

Produktdatenblatt Spirotech

Produktname

Grundgefäß 5000L für EMCM, ETCM

Produkteigenschaften

Grundgefäß mit Sackmembran und Füllstandmessung für EMCM und ETCM, ohne Vorschaltgefäß. P max. 0,5 bar / T max. 70°C

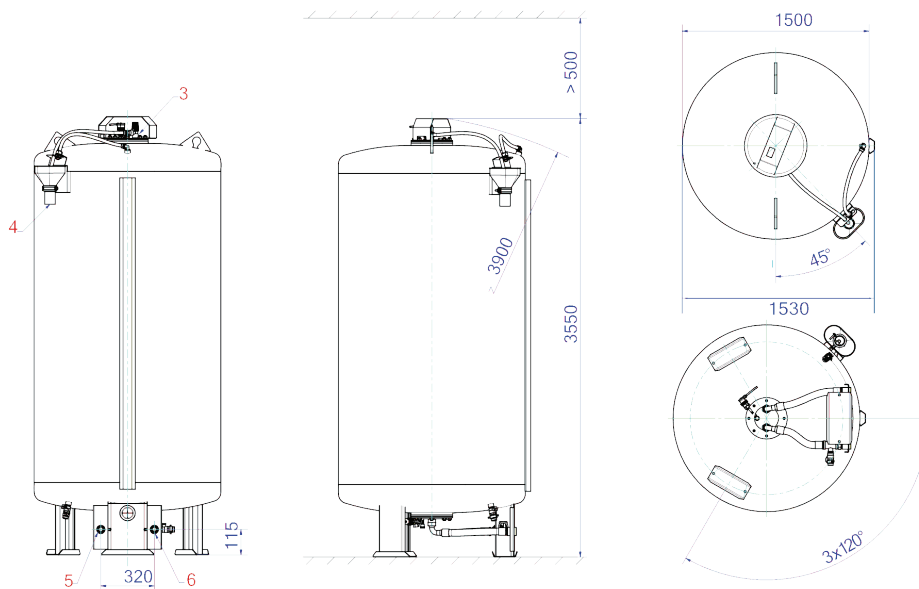
Artikelnummer

EP5000R

Produktbild



Produktabmessungen



Produktdatenblatt Spirotech

ETIM-Produktdaten

Höhe	3550 mm
Inhalt	5000 Ltr.
Farbe	sonstige
Durchmesser	1500 mm
Mediumtemperatur (Dauerbetrieb)	0 - 70 °C
Max. Arbeitsdruck	0.5 bar
Mit Manometer	Nein
Mit austauschbarer Membran	Ja
Nenndurchmesser Ausdehnungsanschluss	1 1/2 Zoll (40)
Platzierung horizontal	Nein
Geeignet für Zentralheizung	Ja
Platzierung vertikal	Ja
Mit Füßen	Ja

Werkstoff Membran/Balg	sonstige
Druckstufe Flansch	sonstige
Mit Zapfvorrichtung	Ja
Kippmaß	3900 mm
Mit Sicherheitsventil	Ja
Max. Glykol-Mischung	60 %
Geeignet für Leitungswasser	Nein
Max. Ethanol-Mischung	60 %
Geeignet für Solarkollektorkreislauf	Ja
Vordruck	0 bar
Mit fester Wandstütze	Nein
Geeignet zum Kühlen	Nein

Disclaimer

Dieses Produktblatt wurde mit größtmöglicher Sorgfalt erstellt. Dennoch kann es Fehler, Tippfehler oder Auslassungen enthalten. Die aktuellsten und korrektesten Informationen finden Sie auf unserer Website.

