

Presence detector  
350-34902

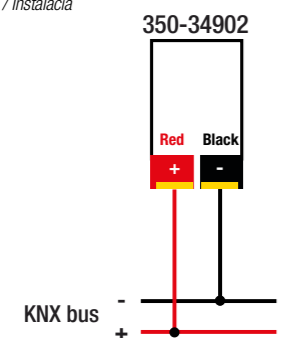


4 year warranty

- EN** Presence detector P34MR, KNX, 9-10 m, 360°, 105 mm diameter, for flush-mounting box
- NL** Aanwezigheidsmelder P34MR, KNX, 9-10 m, 360°, 105 mm diameter, voor inbouwdoos
- FR** Détecteur de présence P34MR, KNX, 9-10 m, 360°, diamètre de 105 mm, pour boîte d'encastrement
- DE** Präsenzmelder P34MR, KNX, 9-10 m, 360°, 105 mm Durchmesser, für Unterputzdose
- DK** Tilstedeværelsessensor P34MR, KNX, 9-10 m, 360°, 105 mm diameter, til indbygningssåse
- SE** Närvarodetektor P34MR, KNX, 9-10 m, 360°, 105 mm diameter, för infälld dosa
- NO** Tilstedeværelsessensor P34MR, KNX, 9-10 m, Mini, 360°, 105 mm diameter, for innfellingsboks
- IT** Rilevatore di presenza P34MR, KNX, 9-10 m, 360°, diametro 105 mm, per scatola per montaggio a incasso
- PL** Czujnik obecności P34MR, KNX, 9-10 m, 360°, średnica 105 mm, do montażu w puszcze podtynkowej
- SK** Detektor prítomnosti P34MR, KNX, 9-10 m, 360°, 105 mm priemer, na montáž a zapustená montážna krabica

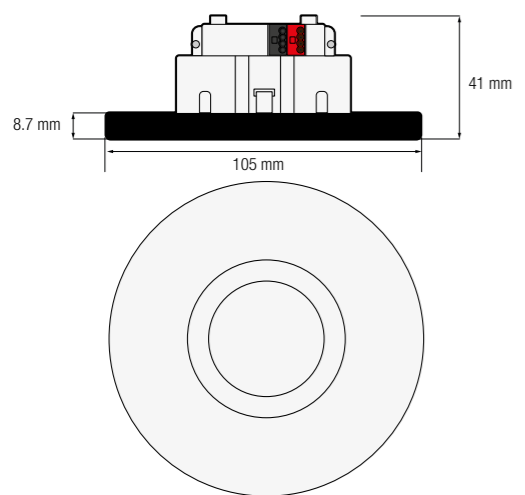
Wiring KNX – OFF

Aansluitschema / Schéma de raccordement / Verdrahtung / Tilslutningsskema / Kopplingsschema / Ledningstilkopling / Cablaggio / Okablowanie / Inštalácia

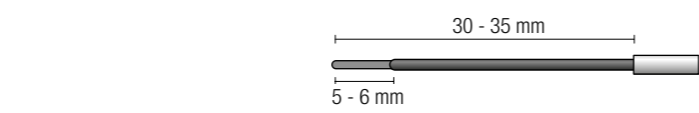


Dimensions

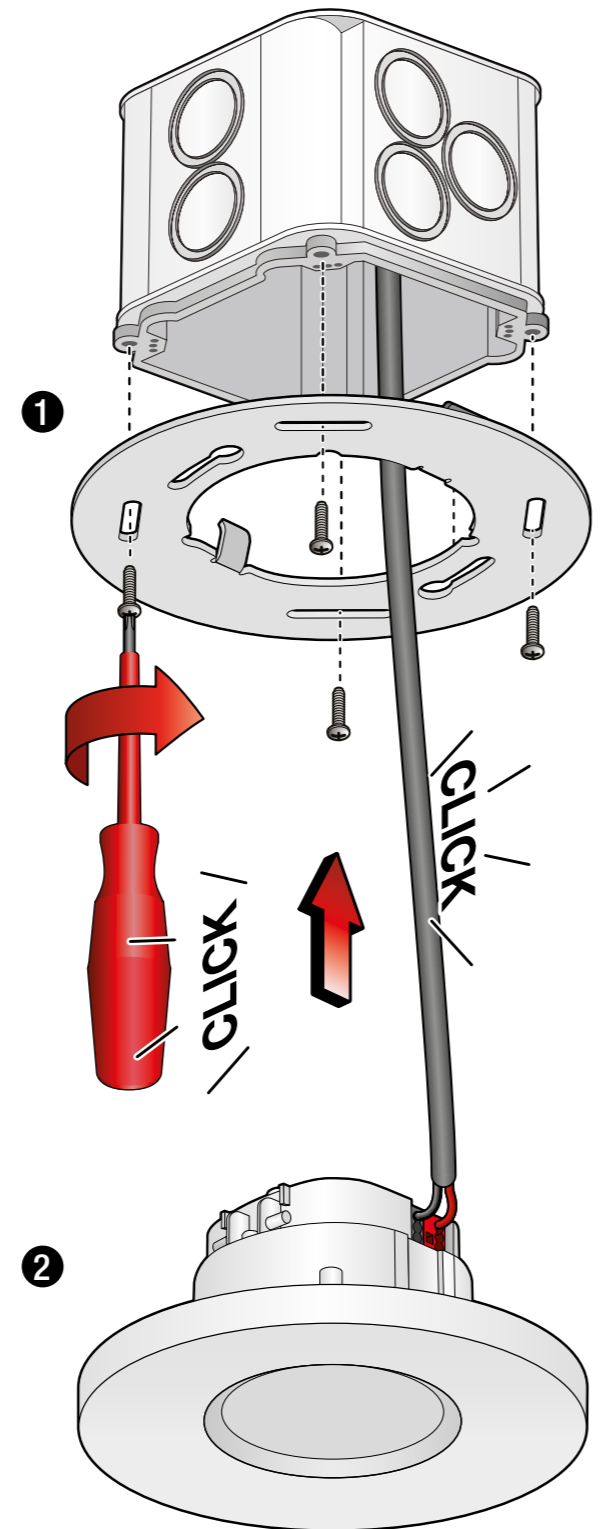
Årmetingen / Dimensions / Abmessungen / Dimensioner / Mått / Dimensioner / Dimenzioni / Wymiary / Rozmery



Installatie / Installation / Installation / Installation / Installation / Installasjon / Installazione / Instalacja / Inštalácia

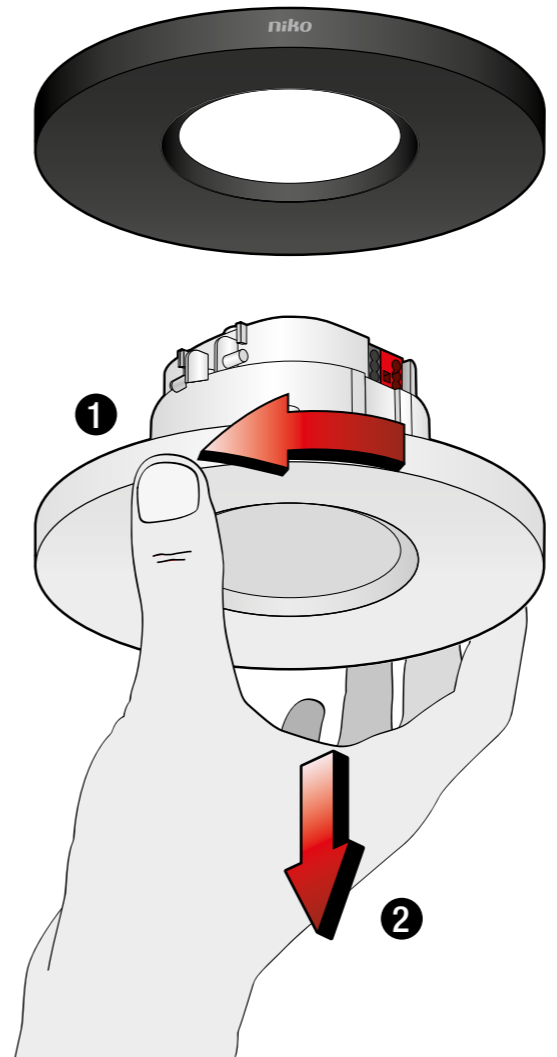


Flush-mounting box installation



Demontage / Démontage / Demontage / Demontering / Demontera / Demontering / Smontaggio / Odmontowanie / Demontáž

How to remove the deco ring (to change the colour with the deco ring 390-34912)



ETS settings KNX – ON

ETS Instellingen / Réglages ETS / ETS Einstellungen / ETS-Indstillinger / ETS-Inställningar / ETS-Innstillinger / Impostazioni ETS / Ustawienia ETS / Nastavenia ETS

- EN** Please consult our website ([www.niko.eu/article/350-34902](http://www.niko.eu/article/350-34902)) for detailed information about the programming in the ETS software.
- NL** Op onze website ([www.niko.eu/article/350-34902](http://www.niko.eu/article/350-34902)) vind je meer informatie over programmeren in de ETS-software.
- FR** Veuillez consulter notre site ([www.niko.eu/article/350-34902](http://www.niko.eu/article/350-34902)) pour obtenir de plus amples informations sur la programmation dans le logiciel ETS.
- DE** Für Detailinformationen zur Programmierung mit der ETS-Software konsultieren Sie bitte unsere Website ([www.niko.eu/article/350-34902](http://www.niko.eu/article/350-34902)).
- DK** Se venligst vores hjemmeside ([www.niko.eu/article/350-34902](http://www.niko.eu/article/350-34902)) for yderligere oplysninger om programmering af ETS-softwaren.
- SE** På vår webbplats ([www.niko.eu/article/350-34902](http://www.niko.eu/article/350-34902)) finns mer information om programmeringen i ETS-programvaran.
- NO** Sjekk med nettstedet vårt ([www.niko.eu/article/350-34902](http://www.niko.eu/article/350-34902)) for detaljert informasjon om programmeringen i ETS-programvaren.
- IT** Visita il nostro sito web ([www.niko.eu/article/350-34902](http://www.niko.eu/article/350-34902)) per informazioni dettagliate sulla programmazione nel software ETS.
- PL** Aby uzyskać więcej informacji dotyczących programowania w ETS, należy wejść na naszą stronę ([www.niko.eu/article/350-34902](http://www.niko.eu/article/350-34902)).
- SK** Podrobné informácie o programovaní softveru ETS alebo navod na vzdialené ovládanie najdete na našej webovej adrese ([www.niko.eu/article/350-34902](http://www.niko.eu/article/350-34902)).

LED-gedrag / Comportement LED / LED-Verhalten / LED funktioner / LED-funktioner / LED-funksjon / Comportamento del LED / Tryb pracy diody LED / Správanie LED

EN	Icon	Setting	Description
		60 s	The detector is warming up. The red LED stays on during warm-up.
		ON	The red LED turns on when movement is detected (default setting: can be changed in the ETS software)
		OFF	The red LED turns off after movement has been detected (default setting: can be changed in the ETS software)
		Blinking	<ul style="list-style-type: none"> <li>• The red LED blinks (ON 0,5 s / OFF 2 s) when the detector is in lock mode (default setting: can be changed in the ETS software)</li> <li>• The red LED blinks (ON 1 s / OFF 1 s) when the detector is triggered by an external device (needs to be changed in the ETS file as the red LED is off by default)</li> </ul>
		ON	The blue LED is turned on when the detector is in programming mode (after pressing the programming button on the detector)
NL		60 sec.	De detector is aan het opwarmen. De rode led blijft aan tijdens de opwarmfase.
		AAN	De rode led gaat aan wanneer er beweging wordt opgemerkt (standaardinstelling: kan aangepast worden in de ETS-software)
		UIT	De rode led gaat uit wanneer er beweging is opgemerkt (standaardinstelling: kan aangepast worden in de ETS-software)
		Knippert	<ul style="list-style-type: none"> <li>• De rode led knippert (0,5 sec. AAN / 2 sec. UIT) wanneer de detector in vergrendelingsmodus staat (standaardinstelling: kan aangepast worden in de ETS-software)</li> <li>• De rode led knippert (1 sec. AAN / 1 sec. UIT) wanneer de detector getriggerd wordt door een buitentoestel (moet aangepast worden in het ETS-bestand omdat de rode led standaard uit staat)</li> </ul>
		AAN	De blauwe led gaat aan wanneer de detector in programmeermodus staat (nadat de programmeerknop op de detector is ingedrukt)
FR		60 s	Le détecteur est en train de chauffer La LED rouge reste allumée pendant le démarrage.
		ON	La LED rouge s'allume lorsqu'un mouvement est détecté (réglage par défaut : peut être modifié dans le logiciel ETS)
		OFF	La LED rouge s'éteint lorsqu'un mouvement est détecté (réglage par défaut : peut être modifié dans le logiciel ETS)
		Clignotements	<ul style="list-style-type: none"> <li>• La LED rouge clignote (ON 0,5 s / OFF 2 s) lorsque le détecteur est en mode verrouillage (réglage par défaut : peut être modifié dans le logiciel ETS)</li> <li>• La LED rouge clignote (ON 1 s / OFF 1 s) lorsque le détecteur est déclenché par un appareil externe (doit être modifié dans le fichier ETS, car la LED rouge est éteinte par défaut)</li> </ul>
		ON	La LED bleue s'allume lorsque le détecteur est en mode de programmation (après avoir appuyé sur le bouton de programmation sur le détecteur)
DE		60 Sek.	Melder im Anlaufbetrieb. Die rote LED bleibt während der Anlaufphase an.
		EIN	Die rote LED leuchtet, wenn eine Bewegung erkannt wird (Standardeinstellung: kann in der ETS-Software geändert werden)
		AUS	Die rote LED erlischt, wenn eine Bewegung erkannt wurde (Standardeinstellung: kann in der ETS-Software geändert werden)
		Blinken	<ul style="list-style-type: none"> <li>• Die rote LED blinkt (EIN 0,5 Sek. / AUS 2 Sek.), wenn sich der Melder im Sperrmodus befindet (Standardeinstellung: kann in der ETS-Software geändert werden)</li> <li>• Die rote LED blinkt (EIN 1 Sek. / AUS 1 Sek.), wenn der Melder durch ein externes Gerät ausgelöst wird (muss in der ETS-Datei geändert werden, da die rote LED standardmäßig aus ist)</li> </ul>
		EIN	Die blaue LED leuchtet, wenn sich der Melder im Programmiermodus befindet (nach Drücken der Programmertaste am Melder)
DK		60 s	Sensoren varmer op. Den røde LED forbliver tændt under opvarmningen.
		TÆNDT	Den røde LED tændes, når der registreres bevægelse (standardindstilling: kan ændres i ETS-softwaren)
		SLUKKET	Den røde LED slukkes, når der er registreret bevægelse (standardindstilling: kan ændres i ETS-softwaren)
		Blinker	<ul style="list-style-type: none"> <li>• Den røde LED blinker (TÆNDT 0,5 s / SLUKKET 2 s), når sensoren er i låsefunktion (standardindstilling: kan ændres i ETS-softwaren)</li> <li>• Den røde LED blinker (TÆNDT 1 s / SLUKKET 1 s), når sensoren udløses af en ekstern enhed (skal ændres i ETS-filen, da den røde LED er slukket som standard)</li> </ul>
		TÆNDT	Den blå LED tændes, når sensoren er i programmeringsfunktion (efter at have trykket på programmeringsknappen på sensoren)





DK		
Problem	Mulig årsag	Foreslået løsning
<b>Den røde LED tænder ikke</b>	Ingen strøm til KNX-bussen	Mål KNX-bussens spændning
	Ledningsføringen er ikke korrekt	Kontroller tilslutningsdiagrammet
	LED'en er indstillet til 'deaktiveret' i ETS-softwaren	Indstil LED'en til 'aktiveret' i ETS-softwaren, hvis du vil have, at LED'en lyser, når sensoren registrerer bevægelse
<b>Fejltændinger</b>	Elementer med en temperatur svarende til den menneskelige krop, såsom klimaanlæg eller en WiFi-router, forårsager fejltændinger	Identificer og flyt disse elementer uden for detekteringsområdet
<b>Overfør fejl</b>	Forkert ETS-fil	Download den korrekte ETS-fil fra niko.eu
<b>ETS-fil virker ikke</b>	ETS-softwareversion	Opdater til ETS5
<b>Sensoren virker ikke</b>	Forkert KNX-adresse	Kontroller, om sensoren sender et telegram på bussen via busmonitoren. Kontroller, via hvilken gruppe adresse der sendes.
<b>Ingen eller lav detektering</b>	Linsen er blokeret, beskadiget eller beskidt	Rengør linsen, og udskift produktet, hvis linsen er beskadiget
<b>Lille rækkevidde</b>	Installationsproblem	Kontroller, om sensoren er monteret i henhold til installationsmanualen
<b>Belastningen tænder ikke</b>	Strømmen er slukket	Tænd strømmen
	Armaturet eller pæren er defekt	Udskift armaturet eller pæren
	Ledningsføringen er ikke korrekt	Kontroller tilslutningsdiagrammet
	Det omgivende lys er for kraftigt	Kontroller lysintensitetsområdet, og udvid om nødvendigt området
<b>Belastningen slukker ikke</b>	Efterløbstiden er for lang	Kontroller efterløbstiden og forkort den om nødvendigt
	Sensoren modtager falske fejltændinger	Kontroller objekter, der kan forårsage fejltænding, og flyt dem uden for sensorens rækkevidde

## SE

Problem	Möjlig orsak	Föreslagen lösning
<b>Röd LED-lampa tänds ej</b>	Ingen ström på KNX-bussen	Mät KNX-busspänning
	Ledningsdragningen är inte korrekt	Kontrollera kopplingsschemat
	LED-lampan är inställd på "avaktiverad" i ETS-programvaran	Ställ in LED-lampan på "aktiverad" i ETS-programvaran om du vill att LED-lampan ska slås PÅ när sensorn detekterar en rörelse
<b>Falska triggers</b>	Objekt med temperaturer liknande den mänskliga kroppen, exempelvis luftkonditionering eller en WiFi-router, ger upphov till falska triggers	Identifiera och flytta dessa inslag utanför detekteringsräckvidden
<b>Uppladdning misslyckades</b>	Fel ETS-fil	Ladda ned korrekt ETS-fil från niko.eu
<b>ETS-fil fungerar inte</b>	ETS-programvaruversion	Uppdatera till ETS5
<b>Sensorn fungerar inte</b>	Fel KNX-adress	Kontrollera via bussövervakningen om sensorn skickar ett telegram på bussen. Kontrollera via vilken gruppadress det skickas.
<b>Ingen eller låg detektion</b>	Linsen är obstruerad, skadad eller smutsig	Rengör linsen, byt ut produkten om linsen är skadad
<b>Liten detekteringsräckvidd</b>	Installationsproblem	Kontrollera om sensorn har monterats enligt installatörens manual
<b>Belastningen slås inte på</b>	Strömmen är av	Slå på strömmen
	Armaturen eller lampan är defekt	Byt ut armaturen eller lampan
	Ledningsdragningen är inte korrekt	Kontrollera kopplingsschemat
	Det omgivande ljuset är alltför starkt	Kontrollera ljusintensitetsområdet och höj vid behov
<b>Belastningen stängs inte av</b>	Avstängningsfördröjningen är för lång	Kontrollera avstängningsfördröjningen och minska tiden vid behov
	Detektorn tar emot falsklarm	Kontrollera om något objekt kan utlösa falsklarm och ta bort dem från detektionsområdet

## NO

Problem	Mulig årsak	Foreslått løsning
<b>Rød LED-lampe tennes ikke</b>	Ikke strøm på KNX-bussen	Mål spenningen på KNX-bussen
	Ledningstilkoblingen er ikke riktig utført	Kontroller koblingsskjemaet
	LED-lampen er angitt til «deaktivert» i ETS-programvaren	Angi LED-lampen til «aktivert» i ETS-programvaren hvis du vil at LED-lampen skal fortsette å være på når sensoren oppdager en bevegelse
<b>Falske triggere</b>	Elementer som har lignende temperatur som menneskekroppen, slik som klimaanlegg eller en trådløs ruter, forårsaker falske triggere	Identifiser og flytt disse elementene ut av deteksjonsområdet
<b>Opplasting mislyktes</b>	Feil ETS-fil	Last ned den riktige ETS-filen fra niko.eu
<b>ETS-fil virker ikke</b>	ETS-programvareversjon	Oppdater til ETS5
<b>Sensoren virker ikke</b>	Feil KNX-adresse	Kontroller via bussmonitoren om sensoren sender et telegram på bussen. Verifiser via hvilken gruppe adressen blir sendt.
<b>Ingen eller lav deteksjon</b>	Linsen er tildekket, skadet eller skitten	Rengjør linsen, erstatt produktet hvis linsen er skadet
<b>Liten deteksjonsrekkevidde</b>	Installasjonsproblem	Kontroller at sensoren er montert i samsvar med installatørens bruksanvisning
<b>Strømforsyningen kobles ikke på</b>	Strømmen er slått av	Slå på strømmen
	Lampearmaturen eller lampen er defekt	Skift ut lampearmaturen eller lampen
	Ledningstilkoblingen er ikke riktig utført	Kontroller koblingsskjemaet
	Rombelysningen er for lys	Kontroller lysstyrkens rekkevidde, og øk den om nødvendig
<b>Strømforsyningen kobles ikke ut</b>	Forsinket utkobling tar for lang tid	Kontroller forsinket utkobling, og reduser forsinkelsen om nødvendig
	Sensoren mottar falske triggere	Se etter gjenstander som kan forårsake falske triggere, og fjern dem fra deteksjonsområdet

## IT

Problema	Possibile causa	Soluzione suggerita
<b>Il LED rosso non si accende</b>	Corrente assente sul bus KNX	Misurare la tensione del bus KNX
	Il collegamento elettrico è errato	Controllare lo schema elettrico
	Il LED è impostato su 'disabilitato' nel software ETS	Impostare il LED su 'abilitato' nel software ETS se si desidera che il LED si accenda quando il rilevatore rileva un movimento
<b>Inneschi errati</b>	Elementi con temperatura simile a quella del corpo umano, quali l'aria condizionata o un router WiFi, provocano inneschi errati del rilevatore	Individuare e spostare questi elementi fuori dal campo di rilevamento
<b>Fallimento del caricamento</b>	File ETS errato	Scaricare il file ETS corretto da niko.eu
<b>File ETS non funzionante</b>	Versione del software ETS	Aggiornamento a ETS5
<b>Il rilevatore non funziona</b>	Indirizzo KNX errato	Controllare tramite il monitor del bus se il rilevatore sta inviando un telegramma sul bus. Verificare tramite quale indirizzo di gruppo viene inviato.
<b>Rilevamento assente o basso</b>	La lente è ostruita, danneggiata o sporca	Pulire la lente, sostituire il prodotto se la lente è danneggiata
<b>Campo di rilevamento ridotto</b>	Problema di installazione	Controllare se il rilevatore è stato montato seguendo il manuale dell'installatore
<b>Il carico non si accende</b>	L'alimentazione è disinserita	Inserire l'alimentazione
	L'attacco o la lampada sono difettosi	Sostituire l'attacco o la lampada
	Il collegamento elettrico è errato	Controllare lo schema elettrico
	La luce ambientale è troppo intensa	Controllare la gamma di intensità della luce e aumentarla se necessario

<b>Il carico non si spegne</b>	Il ritardo di spegnimento è troppo lungo	Controllare il ritardo di spegnimento ed eventualmente accorciarlo
	Il rivelatore riceve inneschi errati	Verificare se sono presenti oggetti che potrebbero innescare attivazioni errate e rimuoverli dal campo di rilevamento

## PL

Problem	Możliwa przyczyna	Sugerowane rozwiązanie
<b>Czerwona dioda LED nie zaświeca się</b>	Brak zasilania w magistrali KNX	Zmierz napięcie magistrali KNX
	Okablowanie nie jest prawidłowe	Sprawdź schemat okablowania
	W oprogramowaniu ETS dioda LED jest ustawiona jako „wyłączona”	Jeśli chcesz, aby dioda LED zaświecała się, gdy czujnik wykryje ruch, ustaw diodę LED jako „włączona” w oprogramowaniu ETS
<b>Falszywe wyzwalacze</b>	Elementy o temperaturze zbliżonej do temperatury ludzkiego ciała, takie jak klimatyzacja czy router WiFi, powodują fałszywe wyzwalanie	Zidentyfikuj i przesuń te elementy poza zasięg wykrywania
<b>Przesyłanie nie powiodło się</b>	Nieprawidłowy plik ETS	Pobierz prawidłowy plik ETS z niko.eu
<b>Plik ETS nie działa</b>	Wersja oprogramowania ETS	Zaktualizuj do ETS5
<b>Czujnik nie działa</b>	Nieprawidłowy adres KNX	Za pomocą monitora magistrali sprawdź, czy czujnik wysyła telegram do magistrali. Sprawdź, przez jaki adres grupowy wysyłany jest komunikat.
<b>Brak lub niski poziom wykrywania</b>	Soczewka jest zatkana, uszkodzona lub zabrudzona	Wyczyść soczewkę; wymień produkt, jeśli soczewka jest uszkodzona
<b>Mały zasięg wykrywania</b>	Problem z instalacją	Sprawdź, czy czujnik został zamontowany zgodnie z instrukcją instalatora
<b>Obciążenie nie włącza się</b>	Zasilanie jest wyłączone	Włącz zasilanie
	Mocowanie lub lampa są uszkodzone	Wymień mocowanie lub lampę
	Okablowanie nie jest prawidłowe	Sprawdź schemat okablowania
	Światło otoczenia jest zbyt jasne	Sprawdź zakres natężenia światła i w razie potrzeby zwiększ go
<b>Obciążenie nie wyłącza się</b>	Opóźnienie wyłączenia trwa zbyt długo	Sprawdź opóźnienie wyłączenia i w razie potrzeby skróć je
	Czujnik otrzymuje fałszywe wyzwalacze	Sprawdź, czy jakiegolwiek obiekty nie powodują fałszywego wyzwalania i przesuń je poza zasięg wykrywania

## SK

Problém	Možná příčina	Odporúčané riešenie
<b>Červená LED sa nezapne</b>	Chýba napájanie na KNX zbernici	Odmerajte napätie na KNX zbernici
	Zapojenie nie je správne	Skontrolujte schému zapojenia
	LED je v softvéri ETS nastavená ako „deaktivovaná“	Nastavte LED v softvéri ETS ako „aktívovanú“, ak chcete, aby sa LED zapla, keď detektor zaznamená pohyb
<b>Spúšťanie detektora omylom</b>	Predmety s podobnou teplotou ako má ľudské telo, napr. klimatizácia alebo Wi-Fi router, omylom spúšťajú detektor	Nájdite tieto predmety a odstráňte ich z oblasti snímania
<b>Nahrávanie zlyhalo</b>	Nesprávny súbor ETS	Stiahnite si správny súbor zo stránky niko.eu
<b>ETS súbor nefunguje</b>	Verzia softvéru ETS	Aktualizácia na ETS5
<b>Detektor nefunguje</b>	Nesprávna adresa KNX	Na monitore zbernice skontrolujte, či detektor vysiela na zbernicu telegram. Skontrolujte, ktorú skupinovú adresu používa na odosielanie.
<b>Žiadne alebo iba veľmi slabé detegovanie</b>	Šošovka je zablokovaná, poškodená alebo špinavá	Vyčistite šošovku, vymeňte produkt, ak je šošovka poškodená
<b>Oblasť snímania je príliš malá</b>	Problém s montážou	Skontrolujte, či je detektor namontovaný podľa montážneho návodu

<b>Záťaž sa nezapne</b>	Napájanie je vypnuté	Zapnite napájanie
	Objímka alebo žiarovka je chybná	Vymeňte žiarovku alebo objímku
	Zapojenie nie je správne	Skontrolujte schému zapojenia
<b>Záťaž sa nevypne</b>	Okolité osvetlenie je príliš jasné	Skontrolujte rozsah svetelnej intenzity a v prípade potreby ho zvyšte
	Oneskorenie vypnutia je príliš dlhé	Skontrolujte oneskorenie vypnutia a v prípade potreby ho skráťte
	Detektor sa spúšťa omylom	Skontrolujte, či toto nespôsobujú niektoré objekty v oblasti snímania, a odstráňte ich

<b>EN</b>	<b>Warnings regarding installation</b>
-----------	--

The installation of products that will permanently be part of the electrical installation and which include dangerous voltages, should be carried out by a qualified installer and in accordance with the applicable regulations. This user manual must be presented to the user. It should be included in the electrical installation file and it should be passed on to any new owners. Additional copies are available on the Niko website or via Niko customer services.

<b>NL</b>	<b>Waarschuwingen voor installatie</b>
-----------	--

De installatie van producten die permanent onderdeel zullen uitmaken van de elektrische installatie en die gevaarlijke spanningen bevatten, moet worden uitgevoerd door een erkend installateur en volgens de geldende voorschriften. Deze handleiding moet aan de gebruiker worden overhandigd. Het moet bij het dossier van de elektrische installatie worden gevoegd en worden overgedragen aan eventuele nieuwe eigenaars. Bijkomende exemplaren zijn verkrijgbaar via de website of Niko customer services.

<b>FR</b>	<b>Mises en garde relative à l’installation</b>
-----------	---

L’installation de produits qui feront, de manière permanente, partie de l’installation électrique et qui comportent des tensions dangereuses, doit être effectuée par un installateur agréé et conformément aux prescriptions en vigueur. Ce mode d’emploi doit être remis à l’utilisateur. Il doit être joint au dossier de l’installation électrique et être remis aux nouveaux propriétaires éventuels. Des exemplaires supplémentaires peuvent être obtenus sur le site internet ou auprès de Niko customer services.

<b>DE</b>	<b>Vor der Installation zu beachtende Sicherheitshinweise</b>
-----------	---

Die Installation von Produkten, die fest an eine elektrische Anlage angeschlossen werden und gefährliche Spannungen enthalten, müssen gemäß den geltenden Vorschriften von einem anerkannten Installateur vorgenommen werden.

**Hinweis!**

Installation nur durch Personen mit einschlägigen elektrotechnischen Kenntnissen und Erfahrungen!\* Durch eine unsachgemäße Installation gefährden Sie:

- Ihr eigenes Leben;
- das Leben der Nutzer der elektrischen Anlage.
- Mit einer unsachgemäßen Installation riskieren Sie schwere Sachschäden, z. B. durch Brand.

Es droht für Sie die persönliche Haftung bei Personen- und Sachschäden.

Wenden Sie sich an einen Elektroinstallateur!

*\* Erforderliche Fachkenntnisse für die Installation*

Für die Installation sind insbesondere folgende Fachkenntnisse erforderlich:

- die anzuwendenden „5 Sicherheitsregeln“: Freischalten; gegen Wiedereinschalten sichern; Spannungsfreiheit feststellen; Erden und Kurzschließen; benachbarte, unter Spannung stehende Teile abdecken oder abschranken;
- Auswahl des geeigneten Werkzeuges, der Messgeräte und ggf. der persönlichen Schutzausrüstung;
- Auswertung der Messergebnisse;
- Auswahl des Elektro-Installationsmaterials zur Sicherstellung der Abschaltbedingungen;
- IP-Schutzarten;
- Einbau des Elektroinstallationsmaterials;
- Art des Versorgungsnetzes (TN-System, IT-System, TT-System) und die daraus folgenden Anschlussbedingungen (klassische Nullung, Schutzerdung, erforderliche Zusatzmaßnahmen etc.).

Diese Gebrauchsanleitung muss dem Benutzer ausgehändigt werden.Die Gebrauchsanleitung ist den Unterlagen der elektrischen Anlage beizufügen und muss auch eventuellen neuen Besitzern ausgehändigt werden. Zusätzliche Exemplare erhalten Sie über die Website oder den Kundendienst von Niko.

<b>DK</b>	<b>Advarsel vedrørende installation</b>
-----------	---

Installation af produkter, som bliver en fast del af en elektrisk installation, og som omfatter højspænding, skal udføres af en autoriseret installatør og følge gældende regler. Brugervejledningen skal udleveres til brugeren. Den bør indgå i dokumentation for den elektriske installation, og den bør videregives til eventuelle nye ejere. Yderligere eksemplarer er tilgængelige på Nikos hjemmeside eller hos Nikos kundeservice.

<b>SE</b>	<b>Varningar vid installation</b>
-----------	-----------------------------------

Installation av produkter som ska vara en permanent del av den elektriska installationen och som omfattar farliga spänningar ska utföras av behörig installatör och enligt gällande föreskrifter. Användaren måste ha tillgång till denna användarhandbok. Den ska finnas med i mappen för den elektriska installationen och ska vidarebefordras till eventuell ny ägare. Ytterligare exemplar finns tillgängliga på Nikos webbsida eller via Nikos kundtjänst.

<b>NO</b>	<b>Advarsler angående installasjonen</b>
-----------	--

Installasjon av produkter som på permanent basis skal være en del av den elektriske installasjonen og inkluderer farlige spenninger, må utføres av en faglært installatør, og i samsvar med gjeldende forskrifter. Denne brukerveiledningen skal fremvises brukeren. Den bør inkluderes i filen for den elektriske installasjonen og overlates videre til enhver ny eier. Ekstra eksemplarer er tilgjengelige på nettstedet til Niko eller via Nikos kundeservice.

<b>IT</b>	<b>Istruzioni di sicurezza da osservare</b>
-----------	---

L’installazione di prodotti incorporati in modo permanente nell’impianto elettrico e comprendenti tensioni pericolose dovrà essere eseguita da un installatore qualificato e in conformità alle normative applicabili. Fornire il presente manuale d’uso all’utente. Il manuale deve essere incluso nel file di installazione elettrica e deve essere presentato a tutti i nuovi proprietari. Sono disponibili copie aggiuntive sul sito web Niko o tramite i servizi di supporto Niko.

<b>PL</b>	<b>Ostrzeżenia dotyczące instalacji</b>
-----------	---

Instalacja produktów, które będą stałą częścią instalacji elektrycznej i które zasilane są niebezpiecznym napięciem, powinna być przeprowadzana przez wykwalifikowanego instalatora, zgodnie z obowiązującymi przepisami. Niniejsza instrukcja użytkownika musi zostać przedstawiona użytkownikowi. Powinna zostać zawarta w dokumentacji instalacji elektrycznej i powinna zostać przekazana nowym właścicielom. Dodatkowe egzemplarze są dostępne na stronie internetowej Niko lub za pośrednictwem działu obsługi klienta Niko.

<b>SK</b>	<b>Upozornenia týkajúce sa inštalácie</b>
-----------	---

Výrobky, ktoré sa natrvalo stanú súčasťou elektroinštalácie, a ktoré obsahujú nebezpečné napätia, musia byť inštalované kvalifikovaným elektroinštalátrom a v súlade s platnými smernicami a nariadeniami. Tento návod na použitie musí byť odovzdaný používateľovi. Mal by byť súčasťou dokumentácie o elektroinštalácii a mal by byť odovzdaný každému novému používateľovi. Ďalšie kópie sú k dispozícii na internetových stránkach spoločnosti Niko alebo prostredníctvom služby zákazníkom poskytovanej spoločnosťou Niko.

<b>EN</b>	<b>CE marking</b>	
-----------	-------------------	---

This product complies with all of the relevant European guidelines and regulations. For radio equipment Niko llc declares that the radio equipment in this manual conforms with the 2014/53/EU directive. The full text of the EU declaration of conformity is available at [www.niko.eu](http://www.niko.eu) under the product reference, if applicable.

<b>NL</b>	<b>CE-markering</b>
-----------	---------------------

Dit product voldoet aan alle toepasselijke Europese richtlijnen en verordeningen. Voor radioapparatuur verklaart Niko nv dat de radioapparatuur uit deze handleiding conform is met Richtlijn 2014/53/EU. De volledige tekst van de EU-conformiteitsverklaring staat op [www.niko.eu](http://www.niko.eu) onder de productreferentie, indien van toepassing.

<b>FR</b>	<b>Marquage CE</b>
-----------	--------------------

Ce produit est conforme à l’ensemble des directives et règlements européens applicables. Pour l’appareillage radio, Niko SA déclare que l’appareillage radio de ce mode d’emploi est conforme à la Directive 2014/53/EU. Le texte complet de la déclaration de conformité UE est disponible, le cas échéant, sur le site [www.niko.eu](http://www.niko.eu) à la rubrique référence produit.

<b>DE</b>	<b>CE-Kennzeichnung</b>
-----------	-------------------------

Dieses Produkt erfüllt alle anwendbaren europäischen Richtlinien und Verordnungen. Für Funkgeräte erklärt Niko nv, dass die Funkgeräte aus dieser Anleitung der Richtlinie 2014/53/EU entsprechen. Den vollständigen Text der EU-Konformitätserklärung finden Sie unter [www.niko.eu](http://www.niko.eu) unter der Produktreferenz, falls zutreffend.

<b>DK</b>	<b>CE mærkning</b>
-----------	--------------------

Dette produkt er i overensstemmelse med alle relevante europæiske retningslinjer og regler. For radioudstyr erklærer Niko nv, at radioudstyret i denne vejledning er i overensstemmelse med 2014/53 / EU-direktivet. Den fulde tekst til EU-overensstemmelseserklæringen findes på [www.niko.eu](http://www.niko.eu) under produktreferencen, hvis relevant.

<b>SE</b>	<b>CE-märkning</b>
-----------	--------------------

Denna produkt uppfyller alla relevanta europeiska riktlinjer och regler. För radioustrustning försäkrar Niko nv att radioustrustningen i denna handbok uppfyller direktivet 2014/53/EU. Vid behov kan den fullständiga texten till EU-försäkran om överensstämmelse läsas på [www.niko.eu](http://www.niko.eu) under produktreferensen.

<b>NO</b>	<b>EC marking</b>
-----------	-------------------

Dette produktet etterkommer alle relevante europeiske retningslinjer og forskrifter. For radioudstyr opplyser Niko nv at radioudstyret i denne veiledningen overholder direktiv 2014/53/EU. Hele teksten til EUs samsvarserklæring er tilgjengelig på [www.niko.eu](http://www.niko.eu), i henhold til produktreferansen, (hvis relevant).

<b>IT</b>	<b>Marcatura CE</b>
-----------	---------------------

Questo prodotto è conforme a tutte le direttive e normative europee pertinenti. Relativamente alle apparecchiature radio, Niko nv dichiara che le apparecchiature radio contenute nel presente manuale sono conformi alla direttiva 2014/53/UE. Il testo completo della dichiarazione di conformità UE è disponibile su [www.niko.eu](http://www.niko.eu) sotto il riferimento del prodotto, se applicabile.

<b>PL</b>	<b>Oznakowanie EC</b>
-----------	-----------------------

Ten produkt jest zgodny ze wszystkimi odnośnymi europejskimi wytycznymi i przepisami. W odniesieniu do sprzętu radiowego Niko nv deklaruje, że sprzęt radiowy w niniejszej instrukcji jest zgodny z dyrektywą 2014/53/UE. Pełny tekst deklaracji zgodności UE jest dostępny na stronie [www.niko.eu](http://www.niko.eu) pod numerem referencyjnym produktu, jeśli dotyczy.

<b>SK</b>	<b>Označenie ES</b>
-----------	---------------------

Tento výrobok spĺňa všetky relevantné Európske pre dpisy a nariadenia. Čo sa rádiových zariadení týka, spoločnosť Niko nv vyhlasuje, že rádiové zariadenia v tomto návode sú v súlade so smernicou 2014/53/EU. Celé znenie EU vyhlásenia o zhode je dostupné na stránke [www.niko.eu](http://www.niko.eu) v časti s referenciami o produktoch, ak bolo uplatnené.

<b>EN</b>	<b>Environment</b>	
-----------	--------------------	---

This product and/or the batteries provided cannot be disposed in non-recyclable waste. take your discarded product to a recognised collection point. Just like producers and importers, you too play an important role in the promotion of sorting, recycling and reuse of discarded electrical and electronic equipment. To finance the rubbish collection and waste treatment, the government levies recycling charges in certain cases (included in the price of this product).

<b>NL</b>	<b>Milieü</b>
-----------	---------------

Dit product of de bijgeleverde batterijen mag u niet bij het ongesorteerd afval gooien. Breng uw afgedankt product naar een erkend verzamelpunt. Net als producenten en importeurs speelt ook u een belangrijke rol in de bevordering van sortering, recycling en hergebruik van afgedankte elektrische en elektronische apparatuur. Om de ophaling en verwerking te kunnen financieren, heft de overheid in bepaalde gevallen een recyclingbijdrage (inbegrepen in de aankooprij's van dit product).

<b>R</b>	<b>Environnement</b>	
----------	----------------------	---

Vous ne pouvez pas mettre ce produit ou les batteries fournies au rebut en tant que déchet non trié. Déposez votre produit usagé à un point de collecte agréé. Tout comme les fabricants et importateurs, vous jouez un rôle important dans la promotion du tri, du recyclage et de la réutilisation d’appareils électriques et électroniques mis au rebut. Pour financer la collecte et le traitement, les pouvoirs publics ont prévu, dans certains cas, une cotisation de recyclage (comprise dans le prix d’achat de ce produit).

<b>DE</b>	<b>Umwelt</b>
-----------	---------------

Sie dürfen dieses Produkt oder die mitgelieferten Batterien nicht über den normalen Hausmüll entsorgen. Bringen Sie Ihr ausgedientes Produkt zu einer anerkannten Sammelstelle. Genau wie Hersteller und Importeure spielen auch Sie eine wichtige Rolle bei Sortierung, Recycling und Wiederverwendung von ausgedienten elektrischen und elektronischen Geräten. Um die Abholung und Verarbeitung wiederverwertbarer Abfälle finanzieren zu können, ist im Verkaufspreis oftmals bereits eine obligatorische Recyclingabgabe enthalten.

<b>DK</b>	<b>Miljø</b>
-----------	--------------

Dette produkt og/eller de medfølgende batterier må ikke deponeres i ikke-genanvendeligt affald. Det kasserede produkt skal afleveres til en genbrugsstation. Din rolle er lige så vigtig som producentens og importørens med hensyn til at fremme sortering, genanvendelse og genbrug af kasseret elektrisk og elektronisk udstyr. For at finansiere affaldssamlingen og affaldsbehandlingen opkræver regeringen i nogen tilfælde genbrugsafgifter (prisen på dette produkt er inklusiv disse afgifter).

<b>SE</b>	<b>Miljö</b>
-----------	--------------

Denna produkt och/eller de medföljande batterierna får inte slängas bland icke-återvinningsbart avfall. Ta med din kasserade produkt till ett godkänt insamlingsställe. Precis som tillverkare och importörer spelar du också en viktig roll i arbetet för sortering, återvinning och återanvändning av kasserad elektrisk och elektronisk utrustning. För att finansiera avfallshämtning och avfallshantering tar myndigheterna i vissa fall ut avgifter (ingår i priset på produkten).

<b>NO</b>	<b>Omgivelser</b>
-----------	-------------------

Dette produktet og / eller de tilhørende batteriene skal ikke kastes sammen med ikke-resirkulerbart avfall. Ta med det kasserte produktet til en godkjent hente plass. På samme måte som produsenter og importører, spiller du også en viktig rolle med å fremme sortering, resirkulering og gjenbruk av kassert elektrisk og elektronisk utstyr. For å finansiere bortkjøring av avfall og avfallsbehandling, kan staten legge en resirkuleringsavgift i visse tilfeller (inkludert i prisen til dette produktet)

<b>IT</b>	<b>Ambiente</b>
-----------	-----------------

Questo prodotto e/o le batterie fornite in dotazione non possono essere smaltiti come rifiuti non riciclabili. Conferire il prodotto da smaltire in un punto di raccolta riconosciuto. Così come i produttori e gli importatori, anche l’utente può svolgere un ruolo importante nella promozione della differenziazione, del riciclaggio e del riutilizzo delle apparecchiature elettriche ed elettroniche dismesse. Per finanziare la raccolta e il trattamento dei rifiuti, in alcuni casi il governo riscuote imposte per il riciclaggio (incluse nel prezzo di questo prodotto).

<b>PL</b>	<b>Środowisko</b>
-----------	-------------------

Ten produkt i/lub dostarczone baterie nie mogą być składowane z odpadami nienadającymi się do recyklingu. Zużyty produkt należy oddać do uznanego punktu zbiórki. Tak jak producenci i importerzy, klient również ma ważną rolę do odegrania w promowaniu sortowania, recyklingu i ponownego wykorzystania zużytego sprzętu elektrycznego i elektronicznego. W celu sfinansowania zbiórki i przetwarzania odpadów rząd w niektórych przypadkach pobiera opłatę na recykling (wliczona w cenę tego produktu).

<b>SK</b>	<b>Prostredie</b>
-----------	-------------------

Tento výrobok a/alebo k nemu pribalené batérie sa nesmú likvidovať spolu s nerecyklovateľným odpadom. Svoj znehodnotený výrobok odneste na určené zberné miesto odpadu alebo do recyklačného strediska. Nielen výrobcovia a dovozcovia, ale aj vy zohrávate veľmi dôležitú úlohu v rámci podpory triedenia, recyklovania a opätovného používania odpadu vzniknutého z elektrických a elektronických zariadení. Aby bolo možné financovať zber, triedenie a spracovanie odpadu, vláda v určitých prípadoch odvádza poplatky za recykláciu (tie sú zahrnuté v cene tohto výrobku).

<b>Support &amp; contact</b>
------------------------------

nv Niko sa Industriepark West 40
9100 Sint-Niklaas, Belgium

<a href="http://www.niko.eu">www.niko.eu</a>
--

<b>EN</b>	+32 3 778 90 80	support@niko.eu
-----------	-----------------	-----------------

<b>NL</b>	België: +32 3 778 90 80 <p>Nederland: +31 880 15 96 10</p>	support.be@niko.eu <p>support.nl@niko.eu</p>
-----------	--	--

<b>FR</b>	Belgique: +32 3 778 90 80 <p>France: +33 820 20 66 25</p> <p>Suisse: +41 44 878 22 22</p>	support.be@niko.eu <p>support.fr@niko.eu</p> <p>support.ch@niko.eu</p>
-----------	---	--

<b>DE</b>	Deutschland: +49 7623 96697-0 <p>Schweiz: +41 44 878 22 22</p> <p>Österreich: +43 1 7965514</p> <p>Belgien: +32 3 778 90 80</p>	support.de@niko.eu <p>support.ch@niko.eu</p> <p>support.at@niko.eu</p> <p>support.be@niko.eu</p>
-----------	---	--

<b>DK</b>	+45 74 42 47 26	support.dk@niko.eu
-----------	-----------------	--------------------

<b>SE</b>	+46 8 410 200 15	support.se@niko.eu
-----------	------------------	--------------------

<b>NO</b>	+47 66 77 57 50	support.no@niko.eu
-----------	-----------------	--------------------

<b>IT</b>	+41 44 878 22 22	support.ch@niko.eu
-----------	------------------	--------------------

<b>PL</b>	+48 509 378 373	support.pl@niko.eu
-----------	-----------------	--------------------

<b>SK</b>	+421 2 63 825 155	support.sk@niko.eu
-----------	-------------------	--------------------

Niko prepares its manuals with the greatest care and strives to make them as complete, correct and up-to-date as possible. Nevertheless, some deficiencies may subsist. Niko cannot be held responsible for this, other than within the legal limits. Please inform us of any deficiencies in the manuals by contacting Niko customer services at support@niko.eu.