

# Produktdatenblatt Spirotech

Produktname

**Zusatzgefäß 4000L für EMCM, ETCM**

Produkteigenschaften

Zusatzgefäß mit Sackmembran für EMCM und ETCM, ohne Füllstandsmessung. P max. 0,5 bar / T max. 70°C

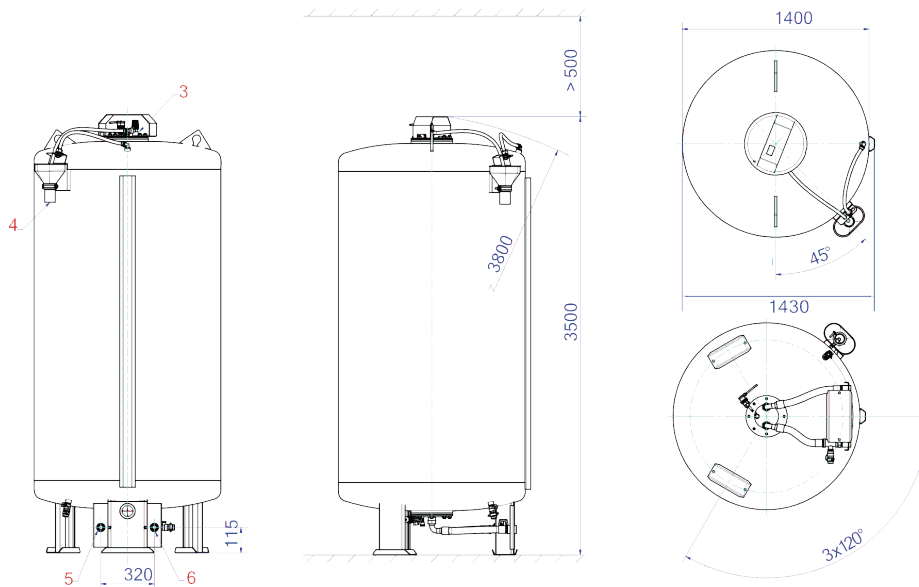
Artikelnummer

**EP4000RS**

Produktbild



Produktabmessungen



# Produktdatenblatt Spirotech

## ETIM-Produktdaten

Höhe	3500 mm
Inhalt	4000 Ltr.
Farbe	sonstige
Durchmesser	1400 mm
Mediumtemperatur (Dauerbetrieb)	0 - 70 °C
Max. Arbeitsdruck	0.5 bar
Mit Manometer	Nein
Mit austauschbarer Membran	Ja
Nenndurchmesser Ausdehnungsanschluss	1 1/2 Zoll (40)
Platzierung horizontal	Nein
Geeignet für Zentralheizung	Ja
Platzierung vertikal	Ja
Mit Füßen	Ja

Werkstoff Membran/Balg	sonstige
Druckstufe Flansch	sonstige
Mit Zapfvorrichtung	Ja
Kippmaß	3600 mm
Mit Sicherheitsventil	Ja
Max. Glykol-Mischung	60 %
Geeignet für Leitungswasser	Nein
Max. Ethanol-Mischung	60 %
Geeignet für Solarkollektorkreislauf	Ja
Vordruck	0 bar
Mit fester Wandstütze	Nein
Geeignet zum Kühlen	Nein

### Disclaimer

Dieses Produktblatt wurde mit größtmöglicher Sorgfalt erstellt. Dennoch kann es Fehler, Tippfehler oder Auslassungen enthalten. Die aktuellsten und korrektesten Informationen finden Sie auf unserer Website.

