

Aanwezigheidsmelder P34MR, KNX, 9-10 m, 360°, 105 mm diameter, voor inbouwdoos

350-34902

4 jaar
garantie

Deze aanwezigheidsmelder met vlakke lens en 5 kanalen is geschikt voor KNX-systemen. Je kunt de melder monteren in een inbouwdoos. Een sierring (zwart) kan afzonderlijk besteld worden. Voldoet aan de Europese norm EN 60669-2-1 voor EMC en veiligheid.

Afwerkingskleur: wit

Bijpassende secundaire detectoren: 350-34902

- Performante vlakke lens
- Insteekklemmen voor snelle montage
- Eenvoudige configuratie (goed gestructureerd ETS-bestand)
- 5 kanalen
- Verschillende toepassingen: aanwezigheid, lux, schakelaar met constantlichtregeling, HVAC, alarm
- Vlak ontwerp, beschikbaar in witte en zwarte uitvoering (verwisselbare sierring)
- Beschermingsgraad: IP40 (inbouwdoos) / IP44 (veerklemmen)
- Voor inbouw of inbouwdoos, opbouw met behulp van het bijhorende accessoire



Detectiebereik



H	A Walking	B Across	C Towards	D Presence
2.5 m	∅ 9 m	∅ 6 m	∅ 3 m	∅ 5 m
3.0 m	∅ 10 m	∅ 6 m	∅ 3 m	∅ 3 m

Measured according to EN/IEC63180



KNX



KNX



master/
secundair



360°



∅ 10 m
vanop een
hoogte van
3 m



2 – 4 m



inbouwdoos

niko

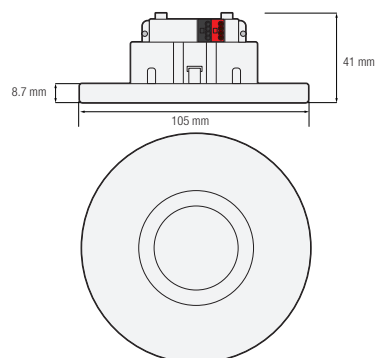
Technische gegevens

Artikelnummer	350-34902
Bijpassende secundaire detectoren	350-34902
Configuratie	master/secundair
Voedingsspanning	30 Vdc via KNX-bus
Detector output	KNX
Maximaal verbruik	0.3 W
Maximaal stroomverbruik	10 mA
Bereik lichtintensiteit	10 lux – 2000 lux
Aantal kanalen	5 kanalen
Uitschakelvertraging	1 s – 18 h
Detectiehoek	360 °
Detectiebereik (PIR)	ø 10 m vanop een hoogte van 3 m
Omgevingstemperatuur	-20 – +50 °C
Montage	inbouwdoos
Montagehoogte	2 – 4 m
Minimale inbouwdiepte	33 mm
Kleur	white (bij benadering RAL 9010)
Afmetingen zichtbaar (HxBxD)	105 x 105 x 8.7 mm
Afmetingen (HxBxD)	105 x 105 x 41 mm
Draadcapaciteit	– ø 0,8 mm
Beschermingsgraad	IP40
Slagvastheid	IK02
Instellingen wijzigen	ETS-software

Toebehoren

390-34912 Sierring voor P34MR melder, 105 mm diameter, zwart

Afmetingen



Aansluitschema

