

# Präsenzmelder P34MR, KNX®, 9-10 m, 360°, 105 mm Durchmesser, für Unterputzdose

350-34902

4 Jahre  
Garantie

KNX®-Präsenzmelder mit flacher Linse und 5 Kanälen. Für Montage in Standard-UP-Dose. Schwarzer Dekoring als Zubehör erhältlich. Erfüllt die Europäischen Richtlinie hinsichtlich elektromagnetischer Verträglichkeit und Sicherheit EN 60669-2-1.

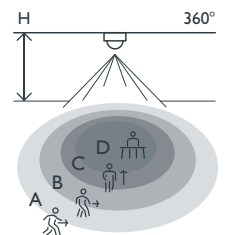
Farbausführung: weiß

Kompatible Sekundär-Melder: 350-34902

- Flache Hochleistungslinse
- Steckklemmen für schnellen Einbau
- Einfache Konfiguration (gut strukturierte ETS-Datei)
- 5 Kanäle
- Diverse Anwendungen, Präsenz, Lux, Dauerlichtschalter, HLK, Alarm
- Flaches Design, Ausführung in Weiß und Schwarz (auswechselbarer Dekoring)
- IP40 (Unterputzdose) / IP44 (Federklemmen)
- Für Standard-UP-Dose, Einbau- oder Aufputzmontage mit Zubehör



## Erfassungsbereich



| H     | A<br>Walking | B<br>Across | C<br>Towards | D<br>Presence |
|-------|--------------|-------------|--------------|---------------|
| 2.5 m | ø 9 m        | ø 6 m       | ø 3 m        | ø 5 m         |
| 3.0 m | ø 10 m       | ø 6 m       | ø 3 m        | ø 3 m         |

Measured according to EN/IEC63180



KNX®



Master/  
Sekundär



360°



ø 10 m bei  
einer Höhe  
von 3 m



2 – 4 m



Unterputzdose

**niko**

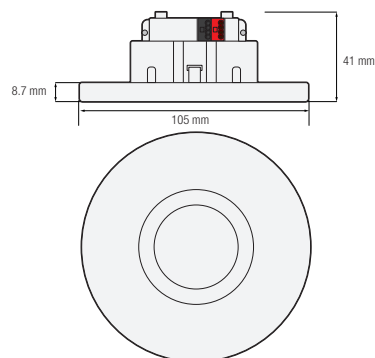
## Technische Daten

|                                     |  |
|-------------------------------------|--|
| Artikelnummer                       | 350-34902  |
| Kompatible Sekundär-Melder          | 350-34902  |
| Eingangsspannung                    | 30 Vdc KNX® bus  |
| Detektorausgang                     | KNX®   |
| Maximale Stromaufnahme              | 0.3 W  |
| Maximale Stromaufnahme              | 10 mA  |
| Lichtstärkebereich                  | 10 lux – 2000 lux  |
| Anzahl der Kanäle                   | 5 Kanäle: Kanal 1-3 für anpassungsfähige Steuerung, Kanal 4 für HLK und Kanal 5 für Lichtmessung |
| Ausschaltverzögerung                | 1 s – 18 h   |
| Erfassungswinkel                    | 360 °  |
| Erfassungsbereich (PIR)             | Ø 10 m bei einer Höhe von 3 m  |
| Umgebungstemperatur                 | -20 – +50 °C   |
| Montage                             | Unterputzdose  |
| Montagehöhe                         | 2 – 4 m  |
| Mindesteinbautiefe                  | 33 mm  |
| Farbe                               | white (annähernd RAL 9010)   |
| Abmessungen sichtbarer Teil (HxBxD) | 105 x 105 x 8.7 mm   |
| Abmessungen (HxBxT)                 | 105 x 105 x 41 mm  |
| Schutzart                           | IP40   |
| Stoßfestigkeit                      | IK02   |
| Einstellungen ändern                | ETS-Software   |

## Zubehör

390-34912 Dekoring für P34MR Melder, 105 mm Durchmesser, schwarz

## Abmessungen



## Anschlussplan

