

Fiche technique du produit Spirotech

Nom du produit

Vase additionnel 4000L pour EMCM, ETCM

Propriétés du produit

Vase d'expansion additionnel pour GMP type EMCM et ETCM - T max. 70°C - sans mesure de niveau (à raccorder au vase pilote)

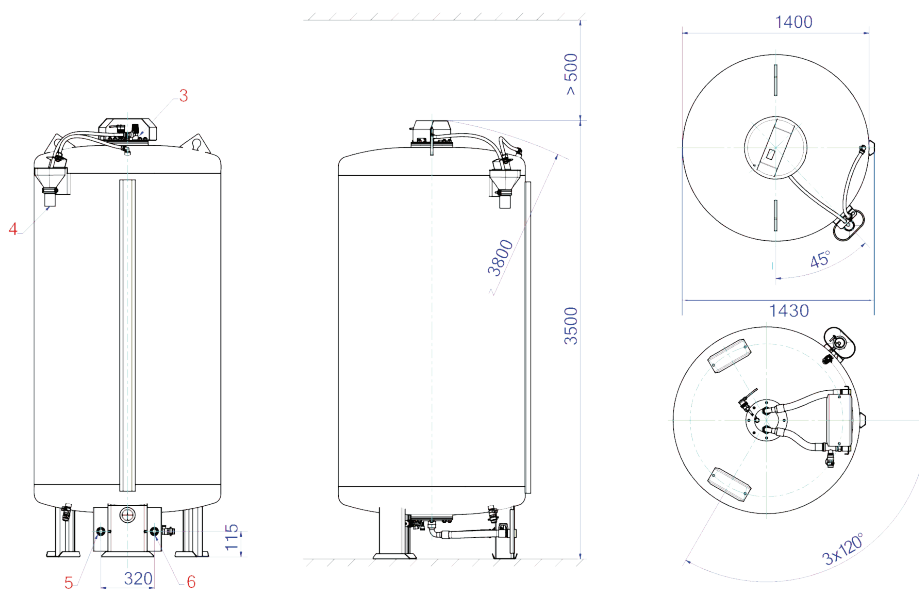
Numéro d'article

EP4000RS

Image du produit



Dimensions du produit



Fiche technique du produit Spirotech

Données du produit ETIM

Hauteur	3500 mm
Volume	4000 Ltr.
Couleur	Other
Diamètre	1400 mm
Température moyenne (continue)	0 - 70 °C
Pression de service maximale	0.5 bar
Avec manomètre	Non
Avec membrane interchangeable	Oui
Diamètre nominal du raccord d'expansion	1 1/2 inch (40)
Positionnement horizontal	Non
Convient pour le chauffage central	Oui
Positionnement vertical	Oui
Avec pieds	Oui

Matériau de la membrane/vessie	Other
Classe de compression de la bride	Other
Avec vidange	Oui
Hauteur d'inclinaison	3600 mm
Avec soupape de sécurité	Oui
Mélange de glycol max.	60 %
Convient pour l'eau du robinet	Non
Mélange d'éthanol max.	60 %
Convient pour le circuit de capteurs solaires	Oui
Pré-pression	0 bar
Avec support mural fixe	Non
Convient pour le refroidissement	Non

Clause de non-responsabilité

Cette fiche produit a été rédigée avec le plus grand soin. Néanmoins, elle peut contenir des erreurs, des fautes de frappe ou des omissions. Pour obtenir les informations les plus récentes et les plus correctes, veuillez vous référer à notre site web.

