

Tilstedeværelsessensor P34MR, KNX, 9-10 m, 360°, 105 mm diameter, til indbygningsdåse

350-34902

E-Nr.:34 24 100 787

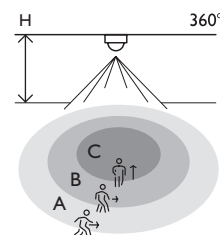
4 års
garanti

Denne fladlinse tilstedeværelsessensor med 5 kanaler passer til KNX-systemer. Den kan monteres i indbygningsdåse. En sort afdækningsring kan bestilles separat. I overensstemmelse med det europæiske direktiv for EMC og sikkerhed EN 60669-2-1.



- Kraftig fladlinse
- Plug-in terminaler til hurtig montering
- Nem konfiguration (velstruktureret ETS-fil)
- 5 kanaler
- Forskellige anvendelser: tilstedeværelse, luxværdi, konstant belysningsafbryder, HVAC, alarm
- Fladt design, fås med hvid og sort ramme (udskiftelig afdækningsring)
- Kaplingsklasse: IP40 (Indbygningsdåse) / IP44 (monteringsfjedre)
- Til planforsænket montering eller montering i indbygningsdåse, påbygget montering med tilbehør

Rækkevidde



H	A Walking	B Across	C Towards	D Presence
2.5 m	Ø 9 m	Ø 6 m	Ø 3 m	Ø 5 m
3.0 m	Ø 10 m	Ø 6 m	Ø 3 m	Ø 3 m

Measured according to EN/IEC63180



KNX



master/
sekundær



360°



Ø 10 m ved
monteringshøjde
på 3 m



2 – 4 m



europadåse

niko

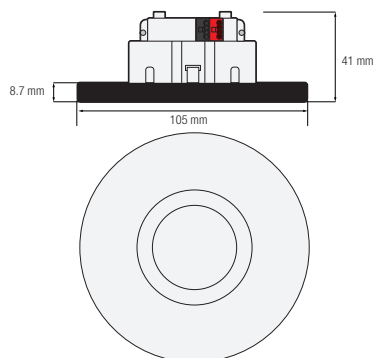
Tekniske data

Typenummer	350-34902
Konfiguration	master/sekundær
Forsyningsspænding	30 V DC via KNX-bus
Sensorudgang	KNX
Maksimal strømforbrug	10 mA
Luxområde	10 lux – 2000 lux
Antal kanaler	5 kanaler
Efterløbstid	1 s – 18 h
Detekteringsområde	360 °
Rækkevidde (PIR)	ø 10 m ved monteringshøjde på 3 m
Omgivelsestemperatur	-20 – +50 °C
Monteringsmetode	europadåse
Monteringshøjde	2 – 4 m
Farve	white (RAL 9010)
Dimensioner synlig (HxBxD)	105 x 105 x 8.7 mm
Dimensioner (HxBxD)	105 x 105 x 41 mm
Tilslutningsklemmer	– ø 0,8 mm
Kapslingsklasse	IP40
Vandklasse	IK02
Ændring af indstillinger	ETS-software

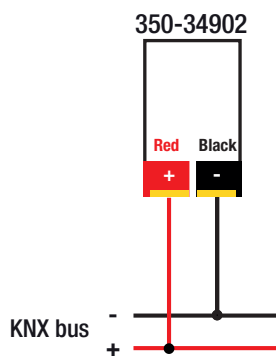
Tilbehør

390-34912 Afdækningsring for P34MR sensor, 105 mm diameter, black

Dimensioner



Tilslutningskema



www.niko.eu

niko