

# Détecteur de présence P34MR, KNX, 9-10 m, 360°, diamètre de 105 mm, pour boîte d'encastrement

350-34902

4 ans de garantie

Ce détecteur de présence à lentille plate et 5 canaux est compatible avec les systèmes KNX. Il peut être installé dans une boîte d'encastrement. Une bague de décoration noire peut être commandée séparément. Conforme à la directive européenne EN 60669-2-1 pour la CEM et la sécurité.

Couleur de finition: blanc

Détecteurs secondaires compatibles: 350-34902



- Lentille plate haute performance
- Bornes à connexion rapide pour une installation aisée
- Configuration facile (fichier ETS bien structuré)
- 5 canaux
- Plusieurs modes : présence, lux, commutation de l'éclairage constant, HVAC, alarme
- Design plat, disponible en finition black et white (collerette interchangeable)
- IP40 (Boîte d'encastrement) / IP44 (griffes à ressort)
- Pour montage encastré ou boîte d'encastrement, montage en saillie via accessoires

## Portée de détection



H	A Walking	B Across	C Towards	D Presence
2.5 m	∅ 9 m	∅ 6 m	∅ 3 m	∅ 5 m
3.0 m	∅ 10 m	∅ 6 m	∅ 3 m	∅ 3 m

Measured according to EN/IEC63180



KNX



maître/  
secondaire



360°



∅ 10 m posé  
à 3 m de  
hauteur



2 – 4 m



boîte  
d'encastrement

**niko**

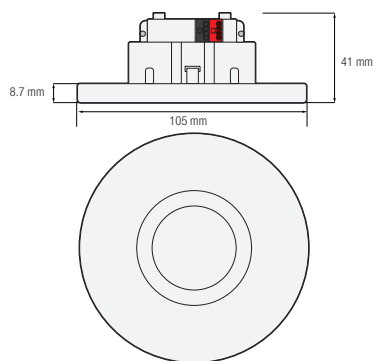
## Données techniques

Numéro d'article	350-34902
Détecteurs secondaires compatibles	350-34902
Configuration	maître/secondaire
Tension d'alimentation	30 Vdc par le bus KNX
Sortie du détecteur	KNX
Consommation électrique maximale	0.3 W
Consommation électrique maximale	10 mA
Plage d'intensité lumineuse	10 lux – 2000 lux
Nombre de canaux	5 canaux
Temporisation de déconnexion	1 s – 18 h
Angle de détection	360 °
Portée de détection (PIR)	ø 10 m posé à 3 m de hauteur
Température d'ambiance	-20 – +50 °C
Montage	boîte d'encastrement
Hauteur de montage	2 – 4 m
Profondeur minimale d'encastrement	33 mm
Couleur	white (par approximation RAL 9010)
Dimensions visibles (HxLxP)	105 x 105 x 8.7 mm
Dimensions (HxLxP)	105 x 105 x 41 mm
Capacité de fil	– ø 0,8 mm
Degré de protection	IP40
Résistance aux chocs	IK02
Modification des réglages	logiciel ETS

## Accessoires

390-34912 Colerette pour détecteur P34MR, diamètre de 105 mm, noir

## Dimensions



## Schéma de câblage

