

Technisch Gegevensblad

EASY-PROTECT

Gelbox

met WAGO COMPACT-verbindingssklemmen

Met gel gevulde behuizing om WAGO COMPACT-verbindingssklemmen gemakkelijk, snel en veilig tegen vocht te beschermen.

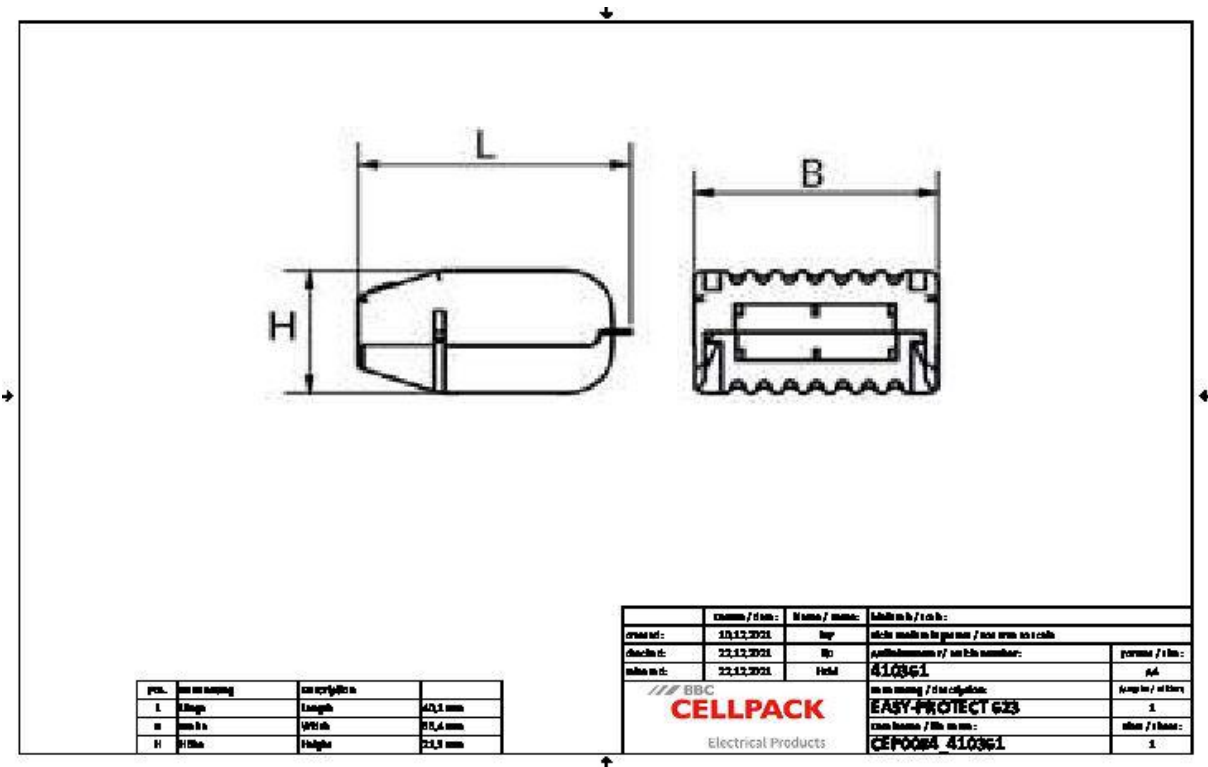


Produktbeschrijving

Artikelbeschrijving	EASY-PROTECT 623
Artikelnummer	410361
Notities	Niet hergebruikbaar
Copyright	WAGO is een gedeponerd merk van WAGO Verwaltungsgesellschaft mbH
Eigenschappen	Bescherming van de WAGO COMPACT verbindingssklem tegen vocht en binnendringend water volgens IPX8
	VDE-typegekeurd systeem volgens EN 60998- 2, goedgekeurd met WAGO COMPACT-verbindingssklemmen Type 221
	Vormstabiele, ongelabelde en siliconenvrije gel
	UV-bestendige, robuuste en toegankelijke behuizing
	Makkelijke en snelle montage
	Gebruiksklaar
Toepassing	Voor binnen en buiten
	In het laagspanningsbereik zonder extra behuizing
	In het laagspanningsbereik met extra behuizing (dubbele isolatie/beschermingsklasse II in acht nemen!)

Technisch Gegevensblad

Technische gegevens



Spanningsniveau	U0/U (Um) 0,6/1 (1,2) kV
Testrapporten	EN 60998-2
Housing type	6
Number of housing	1 Stuks
Connector type	221-613
Number of connector	2 Stuks
Lengte L	40.1 m
Breedte B	66.4 mm
Hoogte H	21.3 mm
Nominal cross section min	0.5 mm ²
Nominal cross section max	6 mm ²
IP protection class	IPX8
IP protection class (associated standard)	IEC 60529
Housing colour	zwart
Materiaal behuizing	Polypropyleen
Closure type	Vergrendeling
Wiring direction	Eenzijdig
Gelkleur	Gelig doorzichtig
Gel materiaal	Polyurethaan
Voltage range	450 V
Voltage range (associated standard)	IEC 60998-2
Flammability class housing	V2
Flammability class housing (associated standard)	UL 94
Rated surge voltage	4 kV
Rated surge voltage (associated standard)	IEC 60998-2
Rated current	32 A
Rated current WAGO Klemme 221	41 A
Rated current (associated standard)	IEC 60998-2
Ambient temperature (operation)	85 °C
Ambient temperature (operation) (associated standard)	IEC 60998-2

Technisch Gegevensblad

Operating temperature range max	105 °C
Operating temperature range (associated standard)	IEC 60998-2
Dielectric strength	≥ 15 kV/mm
Dielectric strength (associated standard)	IEC 60243-1

Technisch Gegevensblad

Logistieke gegevens

Levering	Voorgevulde gelbox
	WAGO COMPACT verbindingsklem type 221
	EASY-PROTECT 623: 2x221-613
Duurzaamheid aanvullende teksten	Onbeperkt houdbaar
Opslagtemperatuur max	40 °C
Opslagtemperatuur min	0 °C
Douanetariefnummer	85369010
EAN/GTIN	4010311189871

Verpakkingsgegevens

Alternatieve maateenheid	Stuk	Dun karton	Pak	Karton
Basishoeveelheid	1	1	1	50
Basis maateenheid	Stuk	Stuk	Stuk	Stuk
Lengte (mm)	200	200	200	340
Breedte (mm)	80	80	80	260
Hoogte (mm)	30	30	30	200
Netto gewicht (kg)	0.059	0.059	0.059	2.95
Bruto gewicht (kg)	0.059	0.059	0.059	3.2