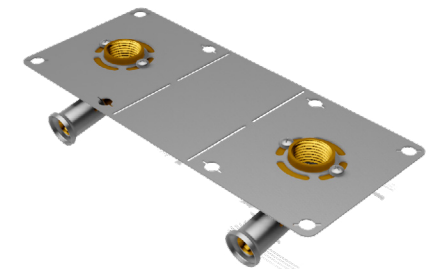
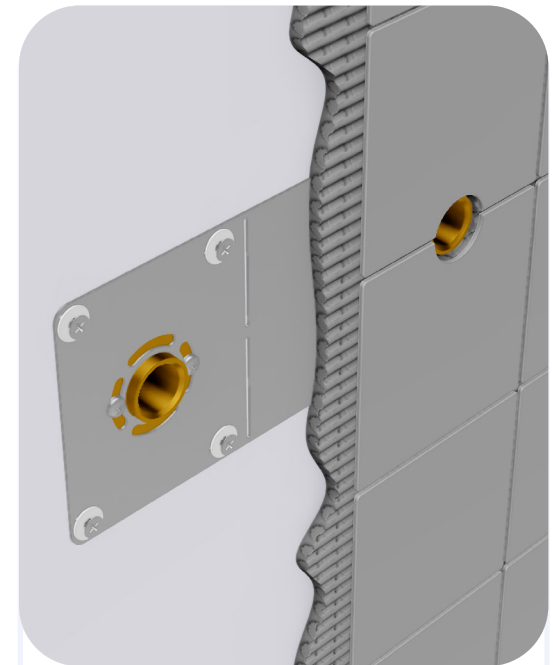
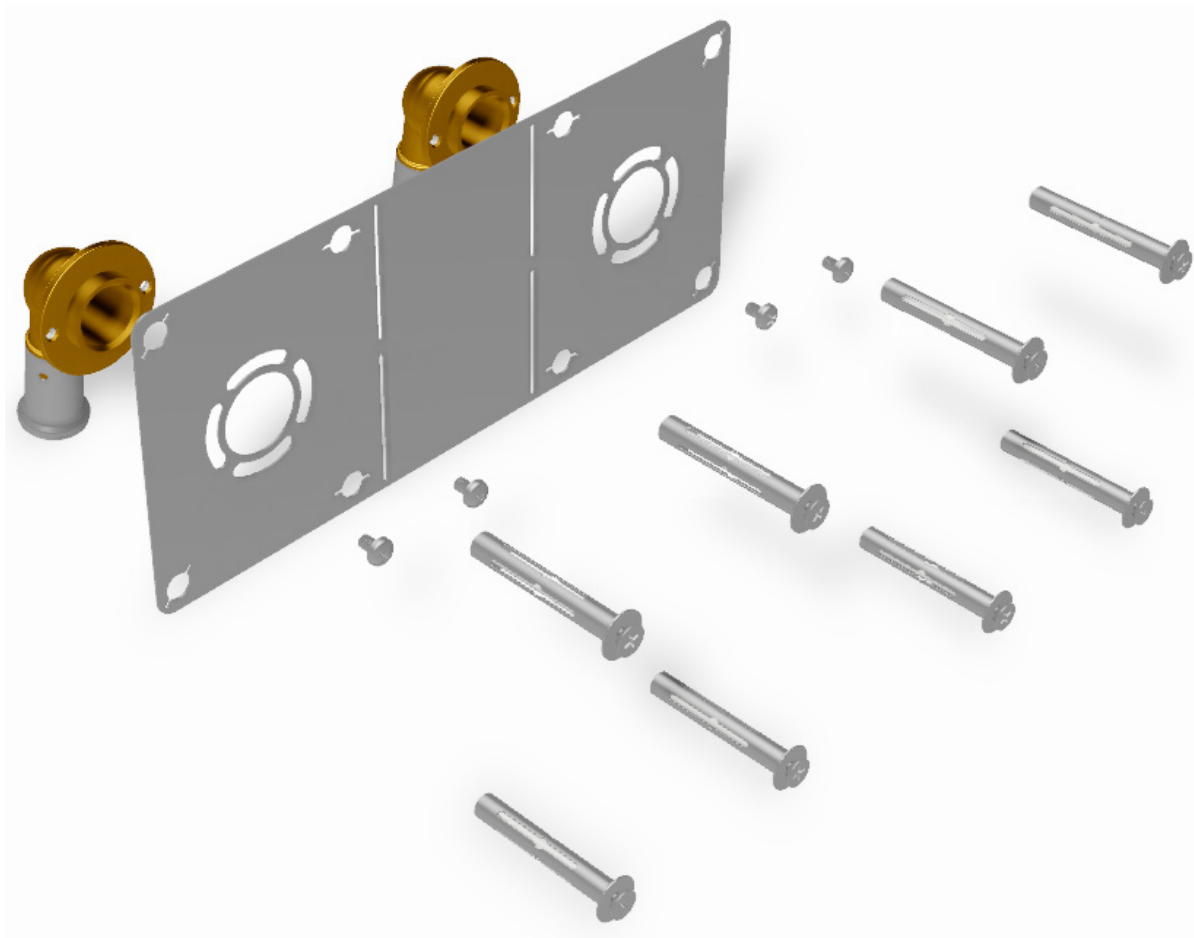


28PF

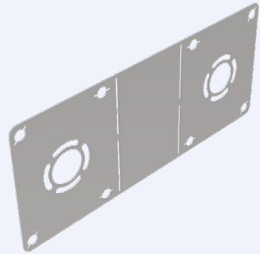
Instructions



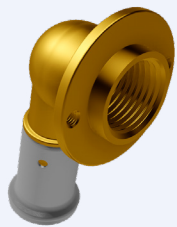
28PF-16041604
28PF-20042004



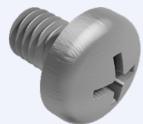
CONTENT



x 1



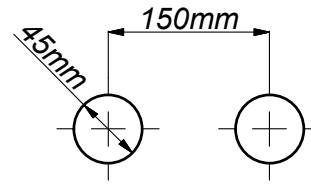
x 2



x 8



x 8

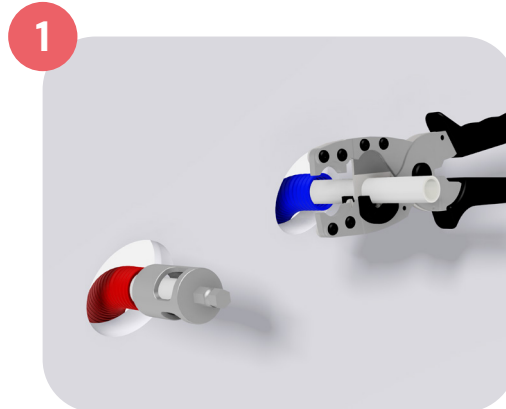


Drilling holes. After breaking the plate, the two halves can also be used separately.

Percer des trous. Possibilité de séparer les platines, soit 2 trous ou monotrou.

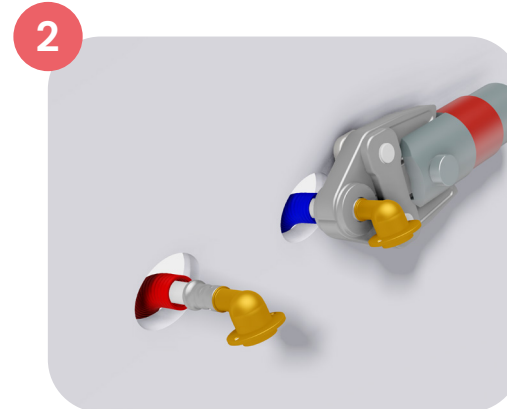
Gaten boren op maat. De plaat kan zowel dubbel als enkelvoudig gebruikt worden.

Сверление отверстий. Две половины пластины можно использовать независимо друг от друга.



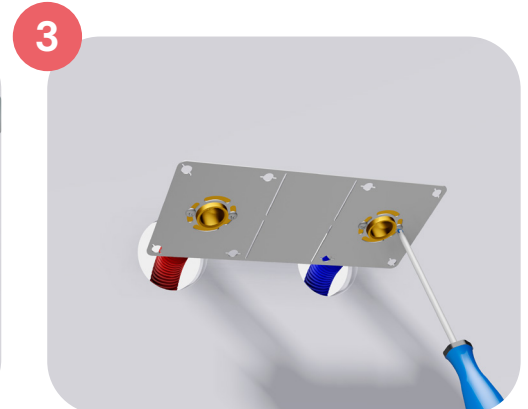
1

Cutting and calibrating the tubes.
Couper et calibrer les tubes.
Buis op maat snijden en kalibreren.
Обрезка и калибровка трубы.



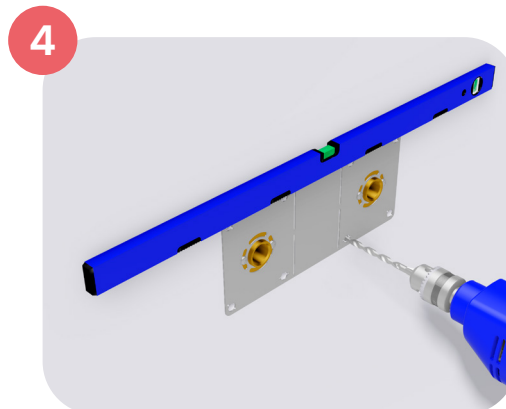
2

Pressing.
Sertir.
Persen.
Опрессовка соединения.



3

Securing elbows in plate.
Fixer les coudes dans la platine.
Bochtstukken fixeren in plaat.
Закрепление угольников в пластине.



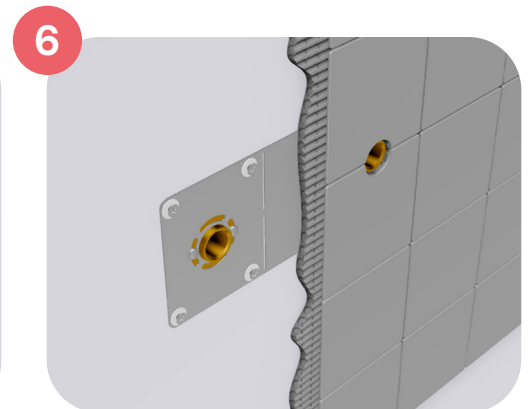
4

Drilling holes.
Percer des trous.
Gaten boren.
Сверление отверстий.



5

Securing plate on wall.
Fixer la platine au mur.
Plaat fixeren op muur.
Закрепление пластины на стене.



6

Ready for finishing.
Prêt pour la finition.
Klaar voor afwerking.
Готово к отделке.