

Sanicubic 1 WP L

grijs water, zwart water

Het Sanicubic 1 WP L-station maakt het mogelijk om zowel grijs water als zwart water op te pompen. Dankzij de performante Pro X K2-versnijdingstechnologie kan het afvalwater worden afgevoerd via een leiding met kleine diameter (50 mm buiten). Het is bijzonder geschikt voor kleine commerciële ruimtes of eengezinswoningen, waar het het afvalwater van WC's, keuken en badkamer kan oppompen tot een hoogte van 13 m. Het station wordt standaard geleverd met een bedieningskast met geïntegreerd akoestisch en visueel alarm. Een bedrade alarmunit van 5 m, waarmee het station vanuit een andere ruimte kan worden bewaakt, is optioneel verkrijgbaar.



PRESTATIES

- TMH max.: 13 m
- Max. debiet: 15 m³/h

PRODUCTVOORDELEN

- IP68: installatie in een inspectieput mogelijk
- Performante Pro X K2-versnijdingstechnologie
- Bedieningskast
- Vereenvoudigd onderhoud
- 4 inlaten, waarvan 2 lage
- Lage inschakeling
- Persleiding in buis met buitendiameter 50 mm
- WP: waterdicht toestel dat ondergedompeld kan worden tot een waterdiepte van maximaal 1 meter gedurende maximaal 7 dagen



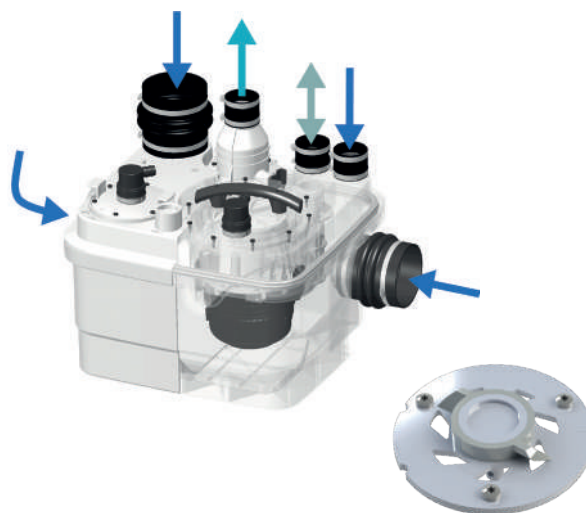
STANDAARD GELEVERD



Standaard bedieningskast

AANSLUITINGEN

- ➔ Diameter inlaten ext.: 40, 50, 100, 110 mm
- ➔ Afvoerdiameter ext.: 50 mm
- ↔ Ventilatie diameter ext.: 50 mm



Vermaler Pro X K2

OPTIONEEL

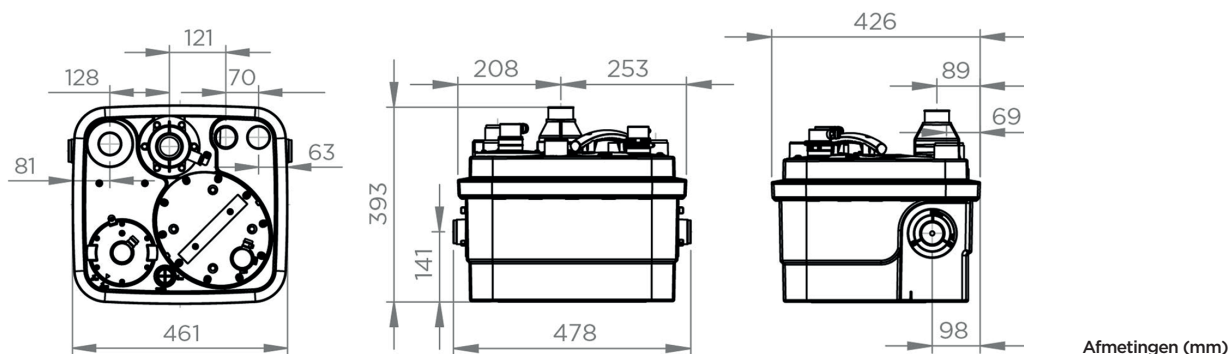
PVC schuifafsluiter DN50
EAN-code: 3308815061030
Artikel nr.: DN50

PVC schuifafsluiter DN110
EAN-code: 3308815061627
Artikel nr.: VANNEDN110

Koolstoffilter Sanicubic
EAN-code: 3308815077529
Artikel nr.: FILTRECUBICSFA

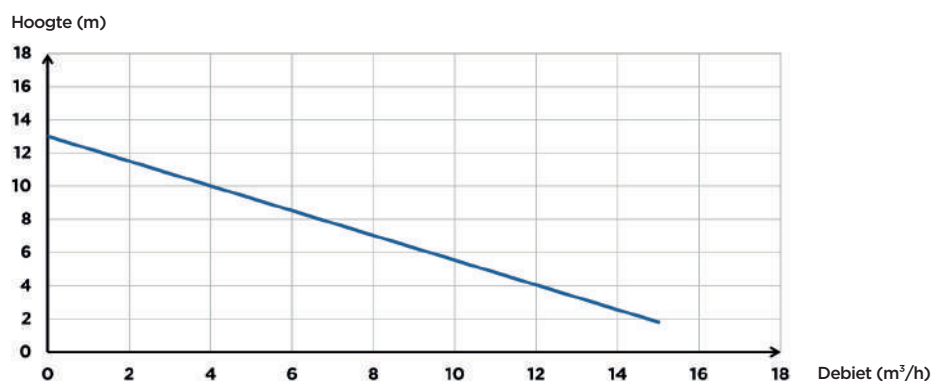
Alarmkast bedraad
EAN-code: 3308815083384
Artikel nr.: BOITALARMCOM1002





Afmetingen (mm)

POMPCURVE



Sanicubic 1 WP L

Activeringingssysteem	Pneumatisch
Type bedieningskast	Standaard bedieningskast
Materialen	
Tank	PP
Pomphuis	PA 12 GF
Motorhuis	PA 12 GF
Waaier	PP GF
Elektrische kenmerken	
Spanning (V)	220-240
Frequentie (Hz)	50-60
Opgenomen motorvermogen (P1) (W)	1500
Afgegeven motorvermogen (P2) (W)	1050
Werkingswijze	S3 30%
Beschermingsgraad (IP)	IP68
Hydrauliek	
TMH max. (m)	13
Max. debiet (m ³ /h)	15
Diameter inlaten ext. (mm)	40, 50, 100, 110
Afvoerdiameter ext. (mm)	50
Ventilatie diameter ext. (mm)	50
Totaal volume (L)	32
Nuttig volume (L)	10
Niveau AAN/Niveau UIT (mm)	140/70
Alarmniveau (mm)	210
T° Max. verpompte vloeistof (5 min.)	70°C
Waaier type	Vermaler Pro X K2
Identificatie en logistiek	
Brutogewicht (kg)	22,5
EAN-code	3308815102672
Artikel nr.	CUBICIWPL