

PHILIPS

Lighting



HF-SELECTALUME II TL-D

HF-S 218/236 TL-D II 220-240V 50/60Hz

HF-Selectalume II is de meest economische, betrouwbare, slanke en betaalbare fluorescentieoplossing, met een zeer onderscheidende technologie voor energiebesparing, systeemflexibiliteit en weergaloze prestaties. De kostenbesparende HF-Selectalume II heeft een robuust ontwerp dat voldoet aan alle relevante internationale veiligheids- en prestatienormen. De HF-Selectalume II is bestemd voor gebruik met binnenverlichtingsarmaturen zoals spots, downlights en inbouwarmaturen die vooral worden toegepast in kantoren, winkels, industrie, hotels, restaurants en andere toepassingen waar regelapparatuur wordt geïnstalleerd met incidentele Aan/Uit-schakelactiviteit

Product gegevens

Bedrijfs- en elektrische gegevens

Ingangsspanning	220 tot 240 V
Ingangsfrequentie	50 to 60 Hz
Ingangsfrequentie	50 tot 60 Hz
Aardlekstroom (max.)	0,5 mA
Duur aanloopstroom	0,35 ms
Aanloopstroom (max.)	18 A
Aantal producten op MCB (16 A Type B) (nom.)	28

Bedrading

Connectortype ingangsaansluitingen	WAGO 744 connector
Connectortype uitgangsaansluitingen	WAGO 744 connector [Geschikt voor handmatige bedrading]

Operationele temperatuur

Levensduur T-behuizing (nom.)	75 °C
T-behuizing maximaal (max.)	75 °C

Eigenschappen behuizing en afmetingen

Behuizing	L 280x30x28
Beschermingsklasse	IP 20 [Bescherming tegen vingers]
Nettogewicht (per stuk)	0,193 kg

Keurmerken en classificaties

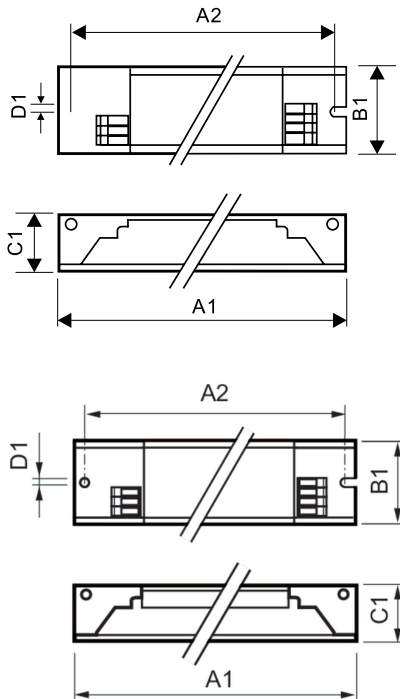
Energierendement-index	A2 BAT
Keurmerken	F-markering CE-markering ENEC-certificaat CCC-certificaat C-Tick-certificaat PSB-certificaat TISI-markering SIRIM-goedkeuring CB-certificaat CCC-certificaat VDE-EMV-certificaat

HF-SELECTALUME II TL-D

CE-markering	Ja
Bereik omgevingstemperatuur	-20 °C t/m 55 °C
Productgegevens	
Productnaam voor bestelling	HF-S 218/236 TL-D II 220-240V 50/60Hz
Volledige productnaam	HF-S 218/236 TL-D II 220-240V 50/60Hz
Full EOC	872790090553300
Bestelcode	8711500999313

Materiaalnr. (12NC)	913713032466
Lokale code	HFS236TLD
Numerator - Aantal per pak	1
EAN/UPC - product/behuizing	8711500999313
Numerator - Dozen per buitendoos	12
EAN/UPC - Case	8727900905533

Maatschets



Product

HF-S 218/236 TL-D II 220-240V 50/60Hz

Product	A1	B1	C1	A2	B2	D1
HF-S 218/236 TL-D II 220-240V 50/60Hz	280 mm	30 mm	28 mm	265 mm		4,2 mm

