

28 761 710 Produktversion ab 01.11.2025



- Regenbrause 300 x 240 mm
- Material Regenbrause: Kunststoff
- PURE RAIN, Durchfluss max. 14 l/min (bei 3 Bar)
- Funktion ab: 12 l/min
- mit Leerlauf-Funktion
- mit Antikalk-System



Chrom

28 761 710-00



Platin gebürstet

28 761 710-06

**Technische Daten:**

- Ausladung 450 mm
- Rosette 78 x 60 mm
- Anschluss 1/2"

**Hinweise:**

Verfügbar ab Q2 2026

**Empfohlenes Zubehör**

**UP-Wandwinkel -**

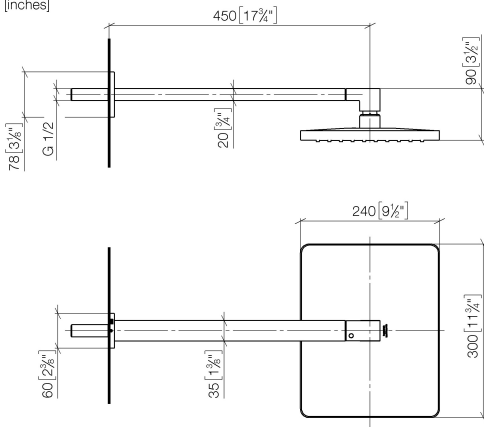
35 085 970 90

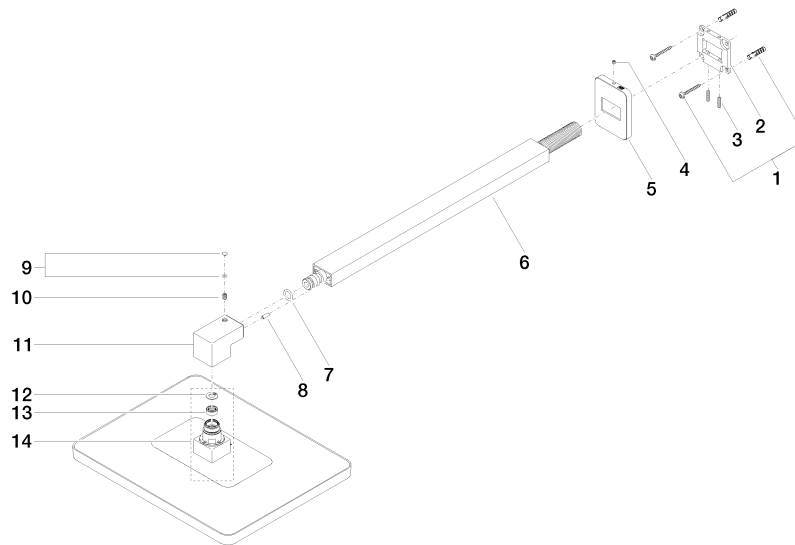


- Min. Einbautiefe 90 mm
- Max. Einbautiefe 163 mm

28 761 710 Produktversion ab 01.11.2025

mm [inches]





## Ersatzteilstückliste

Nr.	Artikelnummer	Benennung	Verbaumenge	Lieferzeit
7	90 14 10 011 00 90	O-Ring EPDM 70 11,0 x 2,5 mm -	1,00	2
9	90 31 20 087 00-00	Stopfen mit O-Ring Ø 7 x 2,1 mm - Chrom	1,00	10
5	09 27 71 019-00	Rosette 78 x 60 x 9 mm - Chrom	1,00	10
3	09 31 11 084 90	Befestigung Gewindestift mit Innensechskant mit Ringschneide M4 x16 mm -	2,00	2
8	09 31 11 040 90	Zylinderstift Ø 4 x 12 mm -	1,00	2
6	04 28 22 247 20-00	Anschluss 505 x 35 x 21 mm - Chrom	1,00	10
12	09 16 01 014 90	Ring Sicherungsring Ø 15 x 1 mm -	1,00	2
10	09 31 11 036 90	Befestigung Gewindestift mit Innensechskant mit Ringschneide M5 x 8 mm -	1,00	2
14	90 12 05 128 00-00	Regenbrause Anbindung eckig 14 l/min 300 x 240 mm - Chrom	1,00	60
1	04 30 31 032 00 90	Befestigungssatz Schraube 4 x 35 mm -	1,00	2
2	09 30 11 160 90	Anschluss 55 x 55 x 6,5 mm -	1,00	2
4	09 31 11 099 90	Befestigung Gewindestift mit Innensechskant mit Kegelschneide M4 x 4 -	1,00	2
13	09 23 01 132 90	Durchflussbegrenzer rosa 14 l/min. -	1,00	2
11	09 17 01 180-00	Anschluss 36 x 39 x 61 mm - Chrom	1,00	10