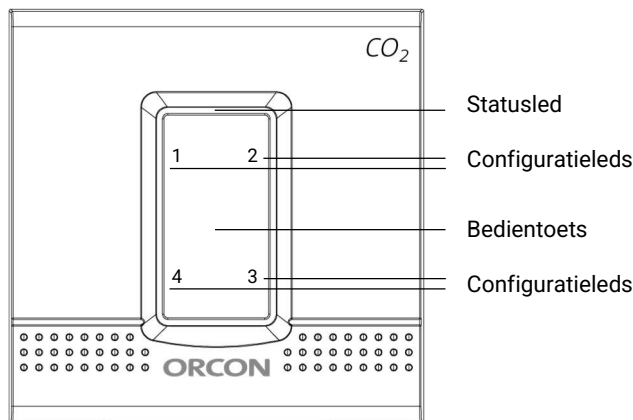


Handleiding CO₂-ruimteopnemer inbouw (0-10V)

Art. nr.: 17700048

Lees deze handleiding zorgvuldig door voordat u de CO₂-ruimteopnemer inbouw (0-10V) installeert.



Toepassing en gebruik

Beoogd gebruik

De CO₂-ruimteopnemer inbouw 0-10V is ontworpen om de luchtkwaliteit aan de hand van het CO₂-niveau te meten en om te zetten in een 0-10V signaal.

Geschikt voor

- Orcon compacte WTW-toestel: WTU-EC-E/IE/TA
- Alle andere EC-ventilatoren met een 0 - 10V ingang

Voeding

De CO₂-ruimteopnemer inbouw (0-10V) is ontwikkeld voor laagspanning (24 VAC 50 Hz of 24 VDC).

Inhoud van de verpakking

- 1x Handleiding CO₂-ruimteopnemer inbouw
- 1x Muurframe (A)
- 1x Module (B)
- 1x Voorkap (C)
- 1x Peha Afdekraam met gat 55 x 55mm (X)
- 2x Schroef (2.2 x 12 PT10) (E)

Hoe deze handleiding te gebruiken

Deze handleiding is bedoeld als naslagwerk waarmee gekwalificeerde installateurs de CO₂-ruimteopnemer kunnen installeren en gebruikers het apparaat kunnen gebruiken voor het beoogde doel.

Veiligheid

Algemene veiligheidsinstructies



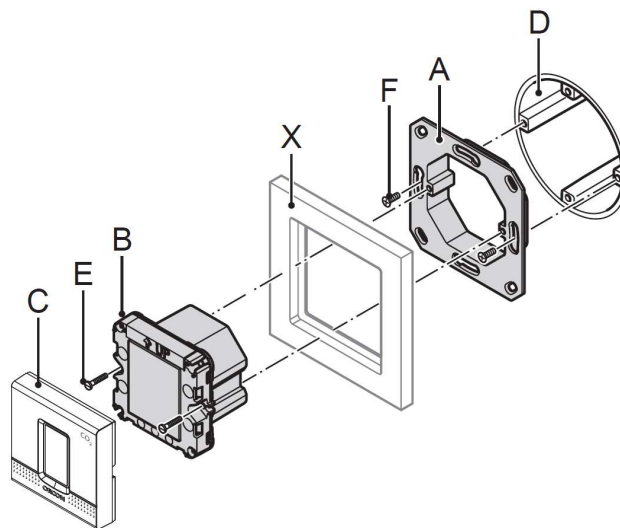
Lees altijd deze veiligheidsinstructies voordat u het product installeert, bedient of onderhoudt en volg deze instructies strikt op.

- Ter voorkoming van ongevallen mogen reparaties uitsluitend door een erkend vakman worden uitgevoerd.
- Controleer of het apparaat volledig en onbeschadigd is wanneer u het uit de verpakking haalt.
- Het apparaat is uitsluitend bedoeld voor gebruik binnenshuis.
- Plaats de CO₂-ruimteopnemer niet in een vochtige ruimte zoals bijvoorbeeld een badkamer.
- Gebruik het apparaat tussen 0°C en 40°C.

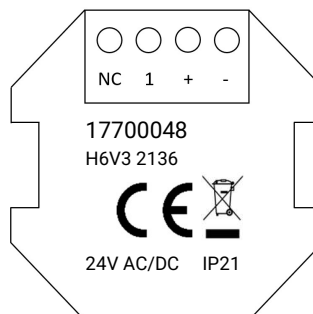
- Gebruik alleen een zachte, vochtige doek om het apparaat schoon te maken. Gebruik nooit schurende of chemische reinigingsmiddelen.

Montage

Geadviseerd wordt om de CO₂-ruimteopnemer inbouw (0-10V) op 1,5m hoogte te plaatsen.



1. Bevestig het muurframe (A) met de schroeven (F) op de inbouwdoos (D).
2. Steek de bedrading vanuit het ventilatietoestel door het afdekraam (X).
3. Sluit de bedrading aan op de CO₂-ruimteopnemer zoals in onderstaande afbeelding aangegeven. Gebruik bedrading van 0,25 – 2,5 mm².
4. Monteer de module (B) tegen het Afdekraam (X) door middel van de meegeleverde schroeven (E).
5. Plaats de voorkap (C) op de module (B).



- NC Not Connected (Niet gebruikt)
- 1 Signaaluitgang 0 - 10V
- + 24V Voeding
- 24V Aarde

Opstarten sensor

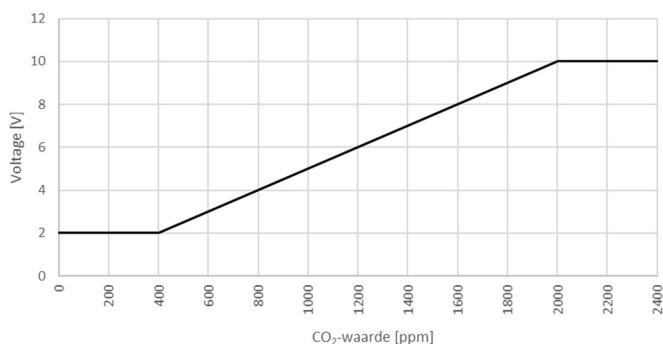
1. Schakel de 24V AC- of DC-voeding in.
2. Alle leds zullen 3 seconden aan zijn (Status = Opstarten), daarna wordt de Systeemstatus geactiveerd, zie de tabel bij *Status indicaties* op de volgende bladzijde.
3. 10 seconden nadat de sensor is opgestart, wordt de ruststandmodus geactiveerd. In de ruststand zijn alle leds uit.

Gebruik

Werkingsprincipe

De CO₂-ruimteopnemer inbouw 0-10V vertaalt de gemeten CO₂-waarde in een bereik van 400 tot 2000ppm naar een uitgangsspanning tussen 2 - 10V, waarbij 2V 400ppm aangeeft en 10V 2000ppm. Gemeten CO₂-waarden boven 2000ppm zijn gelimiteerd tot een uitgangsspanning van 10V. Onder de 400ppm blijft de uitgangsspanning 2V.

CO₂-waarde vs. uitgangsspanning



Bediening

Tip op de bedientoets in het midden van de voorkap en de statusled geeft de bedrijfsstatus van het systeem weer.

Statusindicaties

Status	Led-eigenschappen		
Opstarten	De led brandt gedurende 3 seconden		
Bedrijfs-status	Groen	Continue	CO ₂ -niveau <= A
	Geel	Continue	CO ₂ -niveau > A en CO ₂ -niveau < B
	Rood	Continue	CO ₂ -niveau >= B
	Rood	Knipperend	CO ₂ -sensorfout

De grenswaarden A en B kunnen gekozen worden zoals hieronder beschreven is.

Het aanpassen van de instellingen

Voer de volgende stappen uit om de CO₂-grenswaarden of de instellingen van de statusled de aan te passen:

- Houd de bedientoets 5 seconden ingedrukt. De statusled (recht boven de bedientoets) gaat uit en de eerste configuratieled gaat aan, zie de afbeelding op de vorige pagina voor de nummering van de configuratieleds.
- Selecteer de aan te passen configuratie met de bedientoets (zie onderstaande tabel). Houd vervolgens de statusknop 5 seconden ingedrukt om te selecteren. De statusled licht op in de kleur van de geselecteerd configuratie.

Configuratie	Aanpassing	Statusled kleur
1	Zichtbaarheid Statusled	Blauw
2	Laagste grenswaarde	Groen
3	Hoogste grenswaarde	Geel
4	Terug naar fabrieksinstellingen	Rood

- Selecteer de gewenste waarde of stand met de bedientoets zoals hieronder beschreven en wacht 10 seconden om terug te keren.

In configuratie 1: één led aan = '10sec oplichten'; twee leds aan = 'continu oplichten'

In configuratie 2 en 3: De gekozen CO₂-grenswaarde is aangeven in onderstaand overzicht.

Oplichten leds	Grenswaarde (ppm)	
	Configuratie 2	Configuratie 3
	600	1000
	700	1100
	800	1200
	900	1300
	1000	1400

Opmerking: Als de laagste drempelwaarde gelijk gekozen wordt aan de hoogste drempelwaarde (alleen bij 1000ppm) zal de status led alleen groen of rood zijn.

In configuratie 4: Met het selecteren van configuratie 4 wordt terug gegaan naar fabrieksinstellingen.

Technische gegevens

Afmetingen	
Afdekraam (h x b x d)	83 x 83 x 9mm
Voorkap (h x b x d)	54,5 x 54,5 x 10mm
Afmetingen in inbouwdoos (h x b x d)	47 x 47 x 27mm
Omgevingscondities	
Bedrijfstemperatuur	0 - 40°C
Temperatuur tijdens verzending en opslag	-20 - 55°C
Relatieve luchtvochtigheid	0 - 90%, niet condenserend
Beschermingsklasse	IP21
Elektrische specificaties	
Voeding	24VAC (20,4 - 26,4VAC; 50Hz) 24VDC (19,0 - 26,4VDC)
Maximaal stroomverbruik	piek 1,5W; gemiddeld 0,7W
Draaddiameter	0,25 - 2,5 mm ² (3x)
Uitgangsspanning	0 - 10V
CO ₂ -meetspecificaties	
Optimaal meetbereik	400 - 2000ppm
Meetnauwkeurigheid (vanaf 10min na opstarten)	40ppm (± 3% bij 20°C)

Garantiebepaling

De fabrikant verleent standaard 24 maanden fabrieksgarantie. De fabrieksgarantie gaat in op de productiedatum. De garantie vervalt indien:

- de installatie niet goed is uitgevoerd;
- er gebreken zijn ontstaan door verkeerde aansluiting, ondeskundig gebruik of vervuiling van de sensor;
- er reparaties door derden zijn verricht.

De montagekosten vallen buiten de garantie. Wanneer er binnen het garantietermijn een defect optreedt, dient dit meteen te worden gemeld aan de installateur welke vervolgens contact opneemt met Groupe Atlantic Nederland.

Verklaring van overeenstemming

Hierbij verklaart Groupe Atlantic Nederland bv dat deze CO₂-ruimteopnemer inbouw (0-10V) in overeenstemming is met de eisen en andere relevante bepalingen welke gesteld zijn in de volgende richtlijnen:

CE Conformiteitsverklaring;

WEEE/AEEA richtlijn: 2012/19/EU;

EMC richtlijn: 2014/30/EU;

ROHS richtlijn: 2011/65/EU

Veenendaal,
M. Voorhoeve, Algemeen directeur