

Détecteur de présence, 230 V, maître, 24 m, IP54, pour montage en saillie, couleur blanc

350-20078

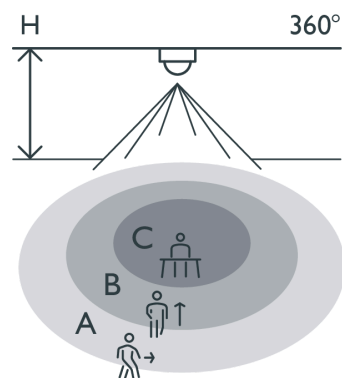


4 ans de garantie

230 V	maître	IP54	N.O., potential-free	20 lx – 1,000 lx	360°	ø 24 m à partir d'une hauteur de 3 m
2 m – 3.4 m	montage en saillie					



Portée de détection



H	A Across	B Towards	C Presence
2 m	ø 16 m	ø 10 m	ø 4 m
2.5 m	ø 20 m	ø 12 m	ø 5 m
3 m	ø 24 m	ø 14.4 m	ø 6 m
3.5 m	ø 28 m	ø 16 m	ø 7 m

Ce détecteur de présence à un canal (360°, 10 A) convient au montage en saillie sur des plafonds et est utilisé pour allumer et éteindre l'éclairage intérieur. Le détecteur possède une zone de détection circulaire qui peut atteindre 24 m de diamètre et qui peut être adaptée à l'aide du masque d'obturation. L'appareil muni d'un capteur de lumière intégré peut être réglé afin de fonctionner comme détecteur de présence ou d'absence. Lorsqu'il est utilisé comme détecteur de présence, l'éclairage s'allume et s'éteint automatiquement (une fois la temporisation de déconnexion écoulée). Lorsqu'il est utilisé comme détecteur d'absence, l'éclairage doit toujours d'abord être allumé manuellement à l'aide d'un bouton-poussoir N.O. et s'éteint ensuite à nouveau automatiquement (une fois la temporisation de déconnexion écoulée). L'appareil dispose également de la fonction 'extinction éco' qui permet à l'utilisateur d'éteindre l'éclairage lui-même, à l'aide d'un bouton-poussoir N.O. raccordé, sans devoir attendre la fin de la temporisation de déconnexion. Si l'éclairage n'est pas éteint manuellement, il s'éteint automatiquement une fois que la temporisation de déconnexion est écoulée. L'appareil possède un indice de protection IP54 et est muni d'un contact libre de potentiel. Les réglages peuvent être effectués manuellement sur l'appareil ou à l'aide d'une télécommande. Le produit peut être employé seul ou en combinaison avec un maximum de dix détecteurs secondaires.

Couleur de finition: blanc.

Compatible secondary detectors: 350-20071, 350-20079, 350-20081

Compatible master detectors:

- Montage simple
- Faible consommation de courant (0,2 W)
- Étanche aux projections d'eau (IP54)
- Grande zone de détection d'un diamètre de 24 m, depuis une hauteur de 3 m

Pour utilisation dans des bureaux, bâtiments scolaires, cafétérias, ...

- Peut être configuré comme détecteur de présence ou d'absence
- Est équipé d'une fonction de coupure écologique, qui permet à l'utilisateur de gagner du temps en supplantant la temporisation de déconnexion et en éteignant l'éclairage lorsqu'il quitte la pièce. Cette fonction peut aussi être désactivée, par exemple, dans les locaux (publics) où l'utilisateur ne peut pas éteindre l'éclairage par mesure de sécurité.
- Dispose de plusieurs paramètres réglables : la temporisation de déconnexion, la valeur lux à laquelle l'éclairage doit s'allumer et la sensibilité
- Offre deux options de configuration : manuellement sur l'appareil ou via la télécommande IR (en option)
- Inclut un masque couvre-lentille pour diviser la zone de détection. Le masque d'obturation peut être adapté en fonction de la portée de détection souhaitée.

Données techniques

Détecteurs secondaires compatibles	350-20071, 350-20079, 350-20081
Configuration	maître
Tension d'alimentation	230 Vac
Sortie du détecteur	230 V (ON/OFF)
Temporisation de déconnexion	pulse, 120 sec – 3,600 sec
Calibre maximum du disjoncteur miniature	-10
Angle de détection	360 °
Portée de détection (PIR)	ø 24 m à partir d'une hauteur de 3 m
Température ambiante minimum	-5 °C
Température ambiante maximum	+50 °C
Montage	montage en saillie
Hauteur de montage	2 m – 3.4 m
Couleur de finition	blanc
Dimensions (HxLxP)	117.3 mm x 117.3 mm x 64.1 mm
Degré de protection	IP54
Résistance aux chocs	IK04

Dimensions

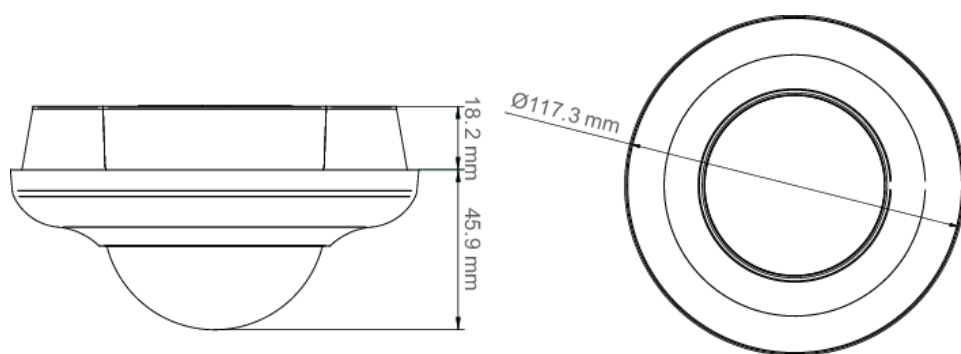


Schéma de câblage

