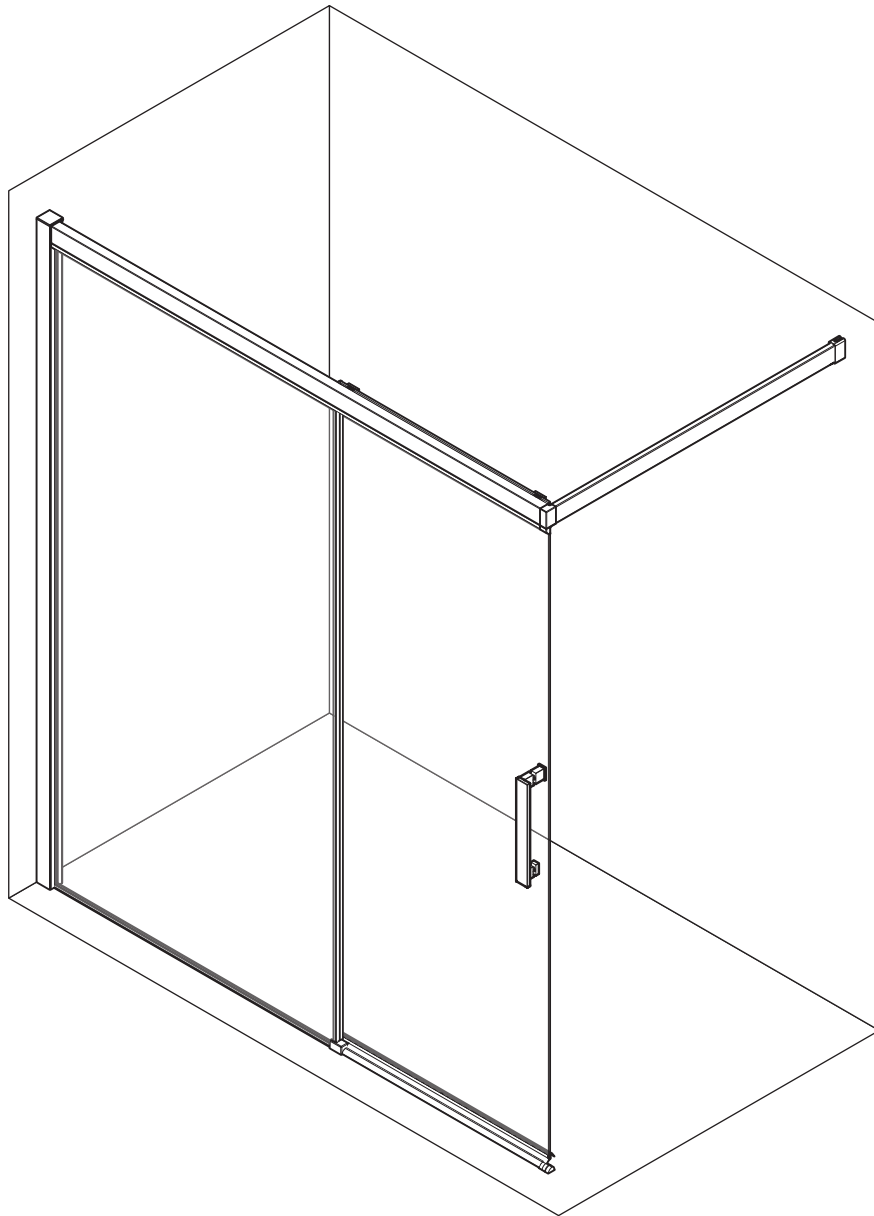
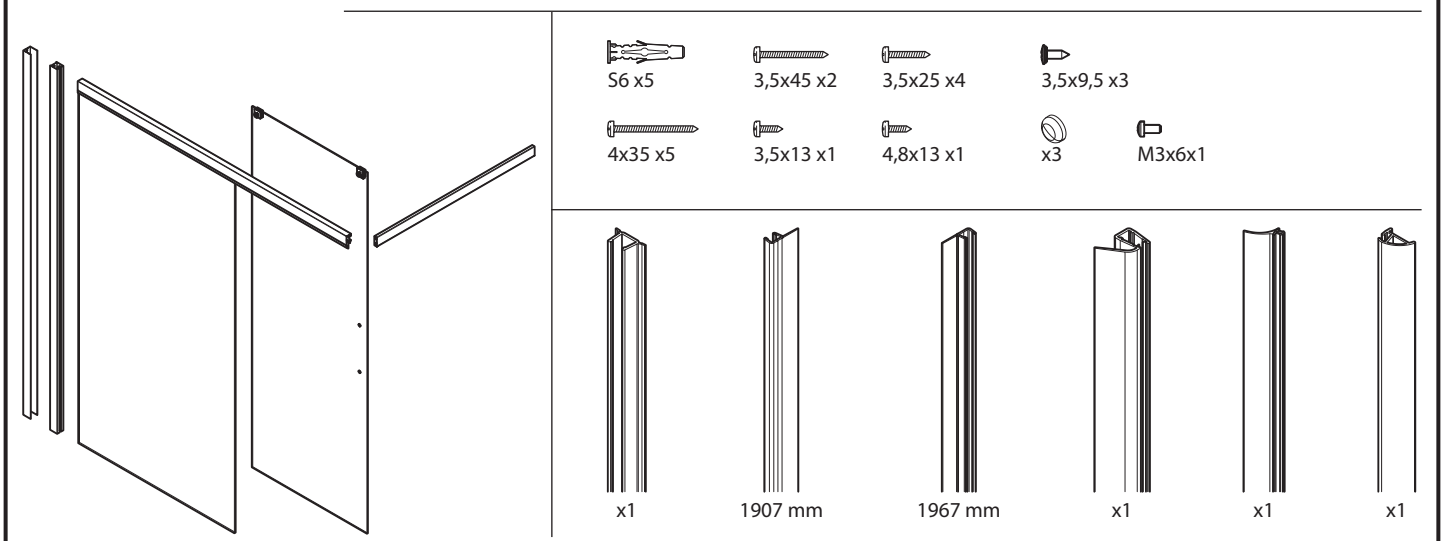
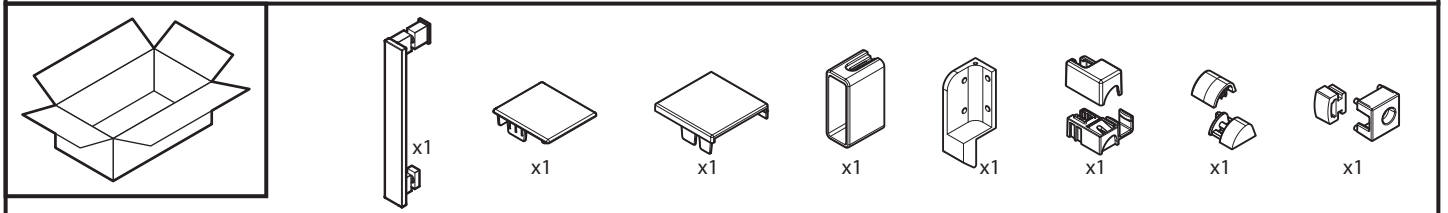
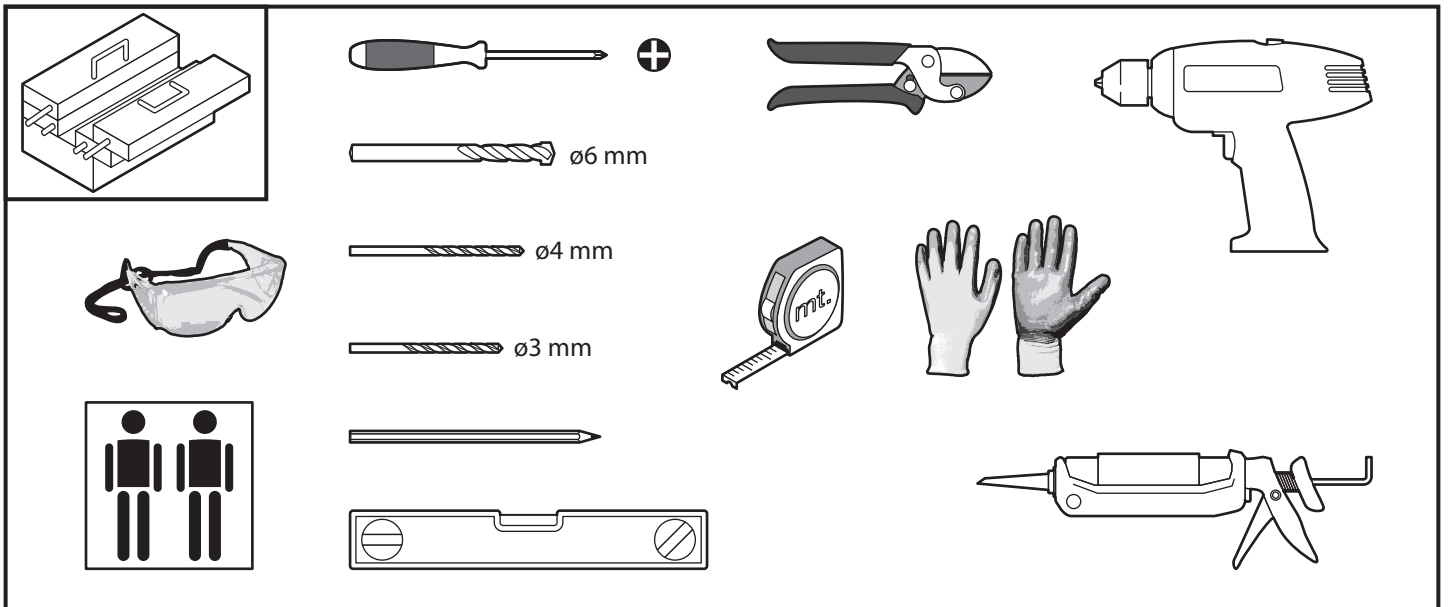


ROSE ROSSE

PHB

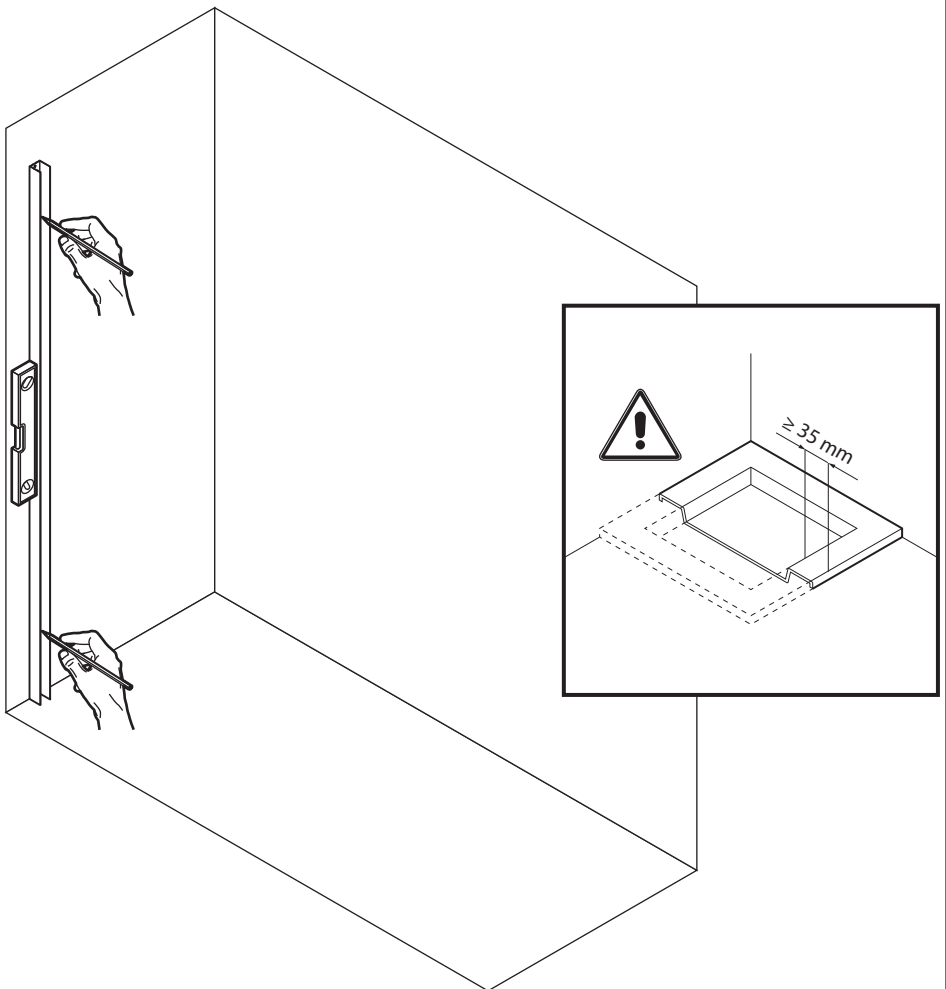
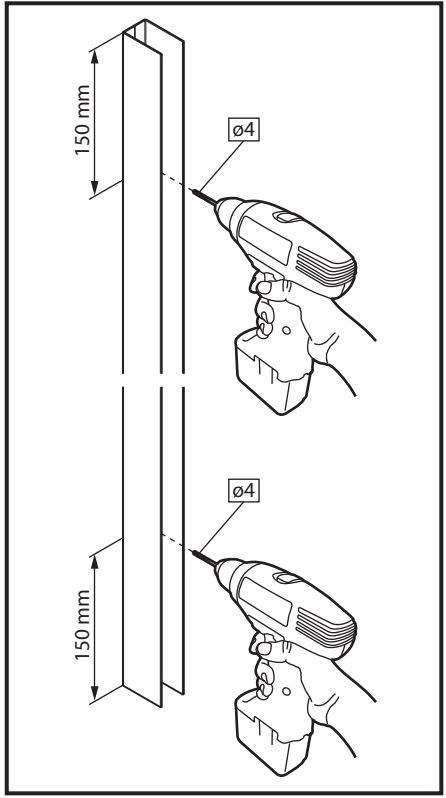




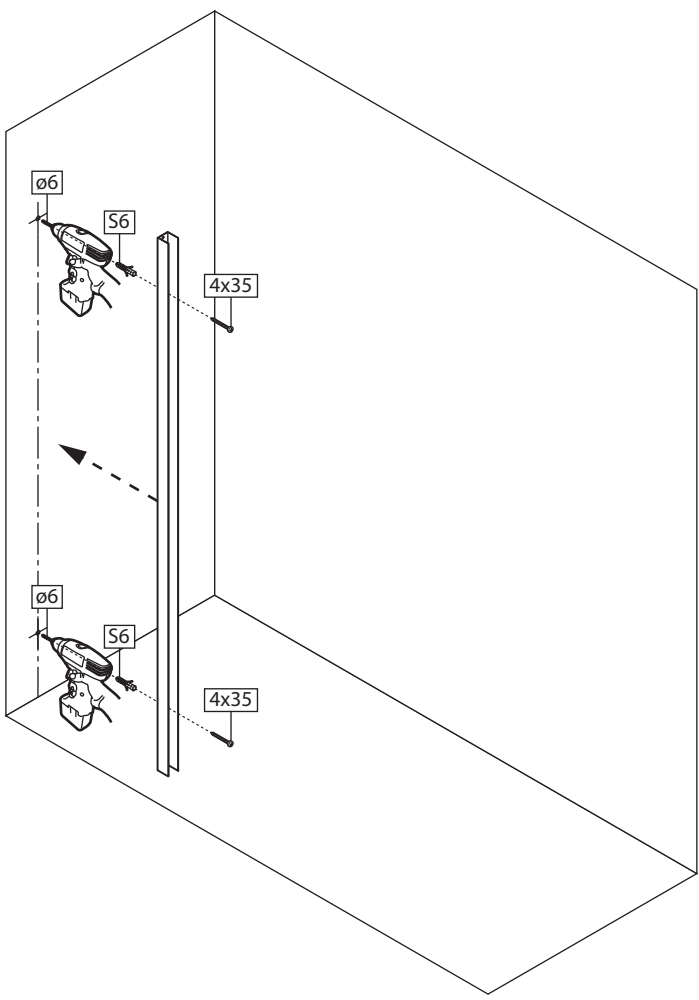
- PHB117 117-120 cm
- PHB127 127-130 cm
- PHB137 137-140 cm
- PHB147 147-150 cm
- PHB157 157-160 cm
- PHB167 167-170 cm
- PHB177 177-180 cm



1



2

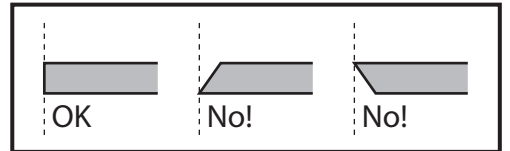
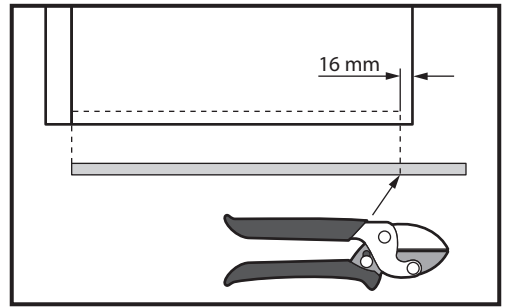
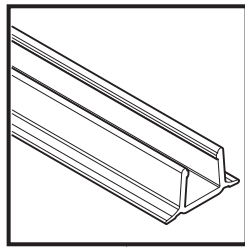
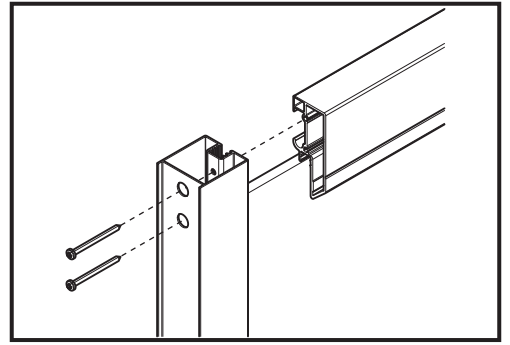
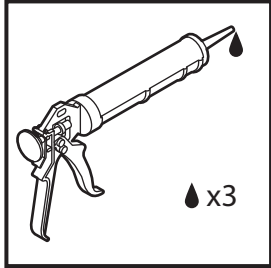
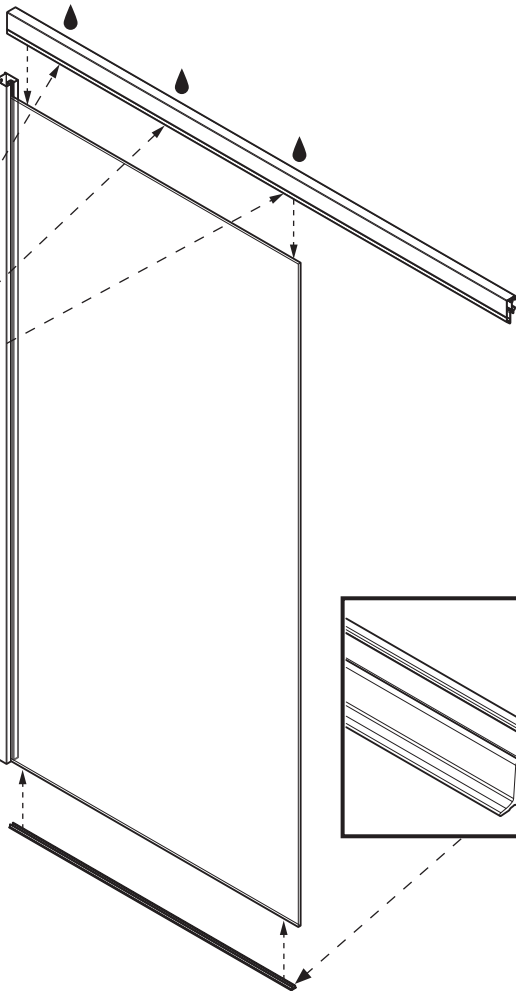


3

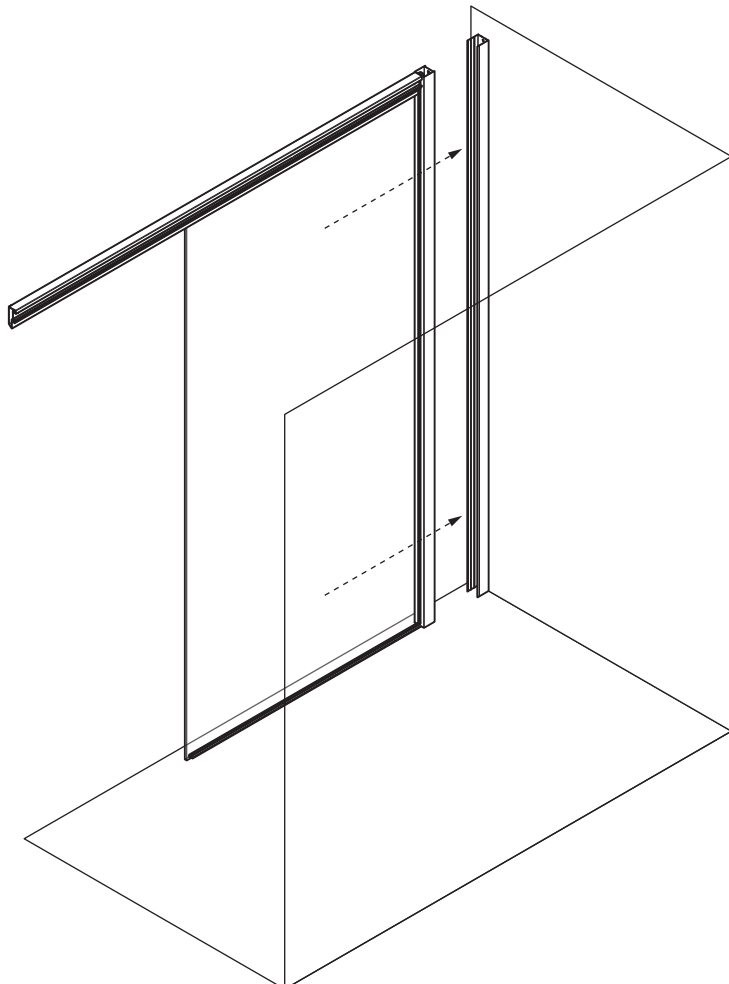
3



3,5x45

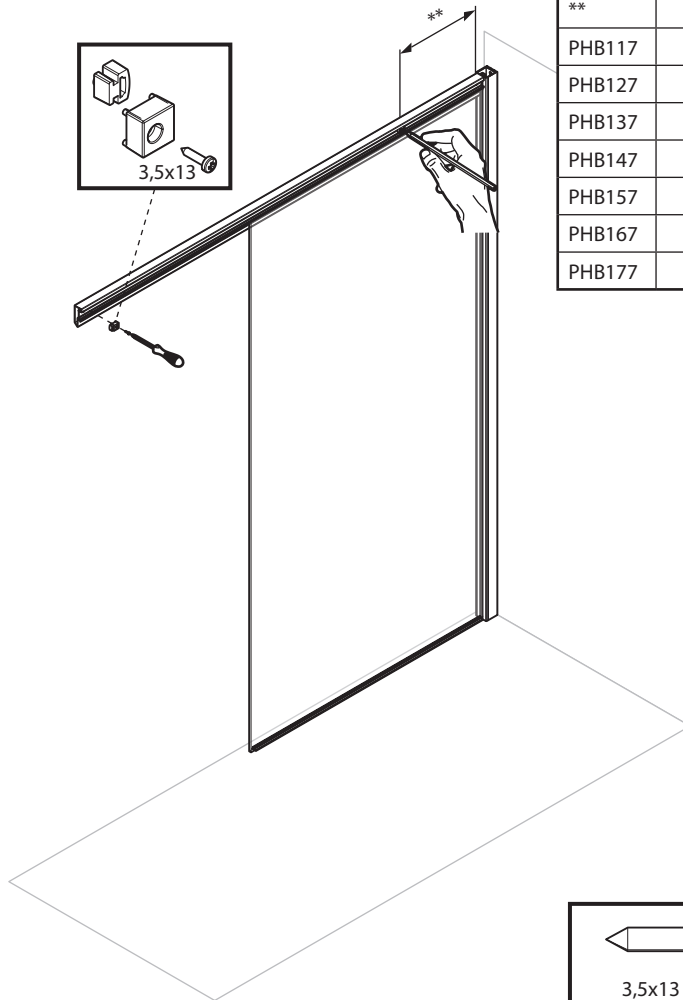
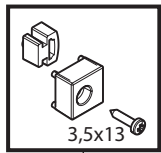


4

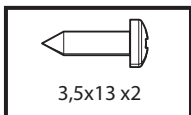
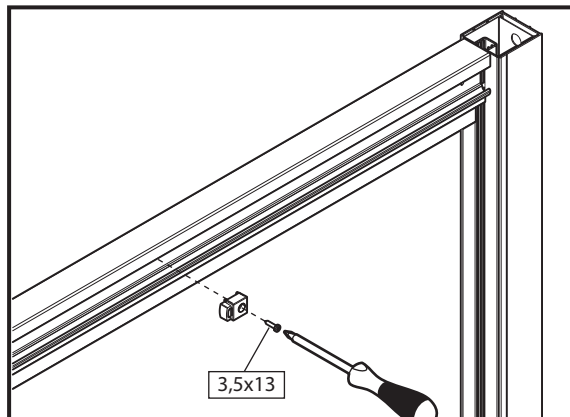
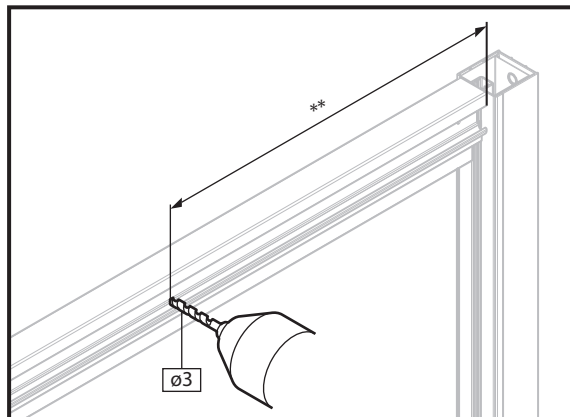
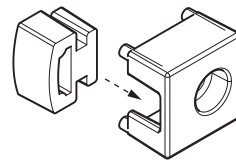


4

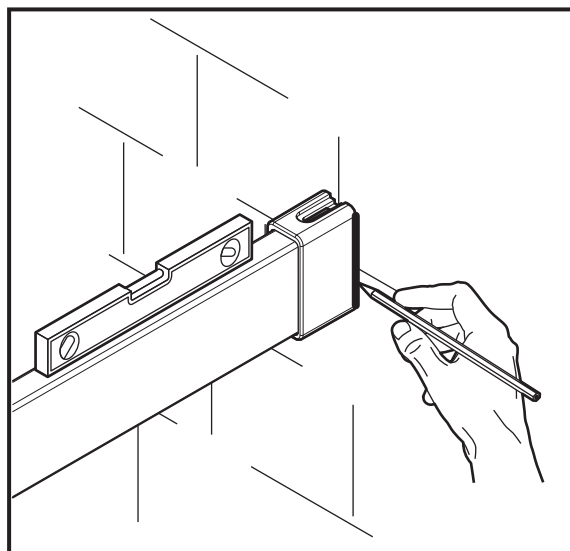
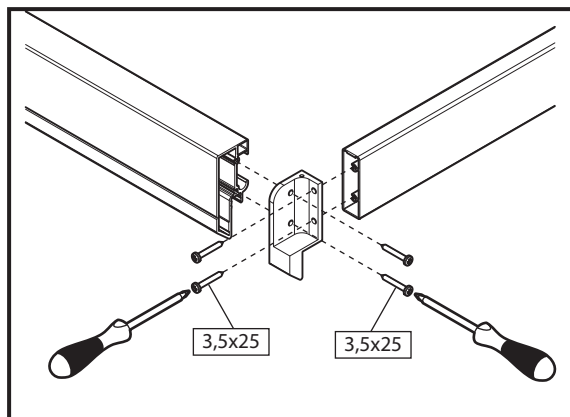
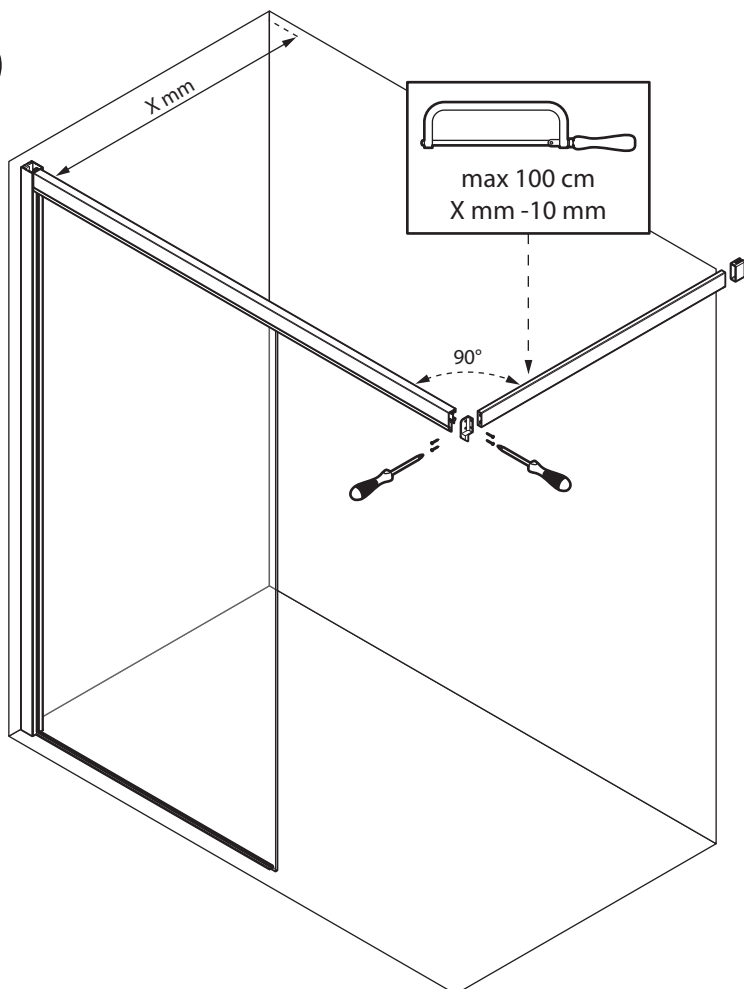
5



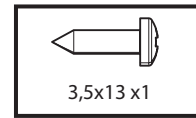
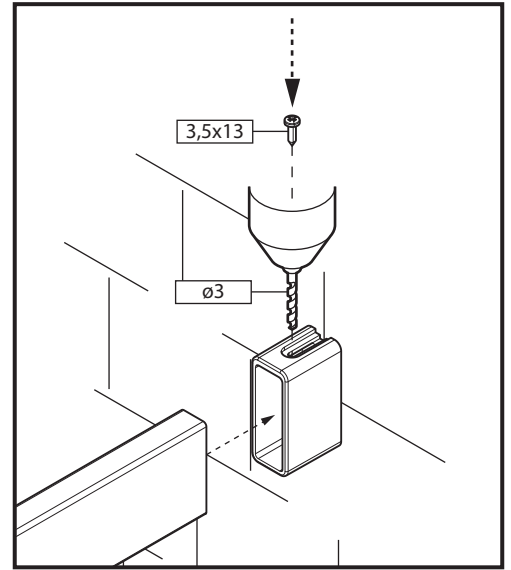
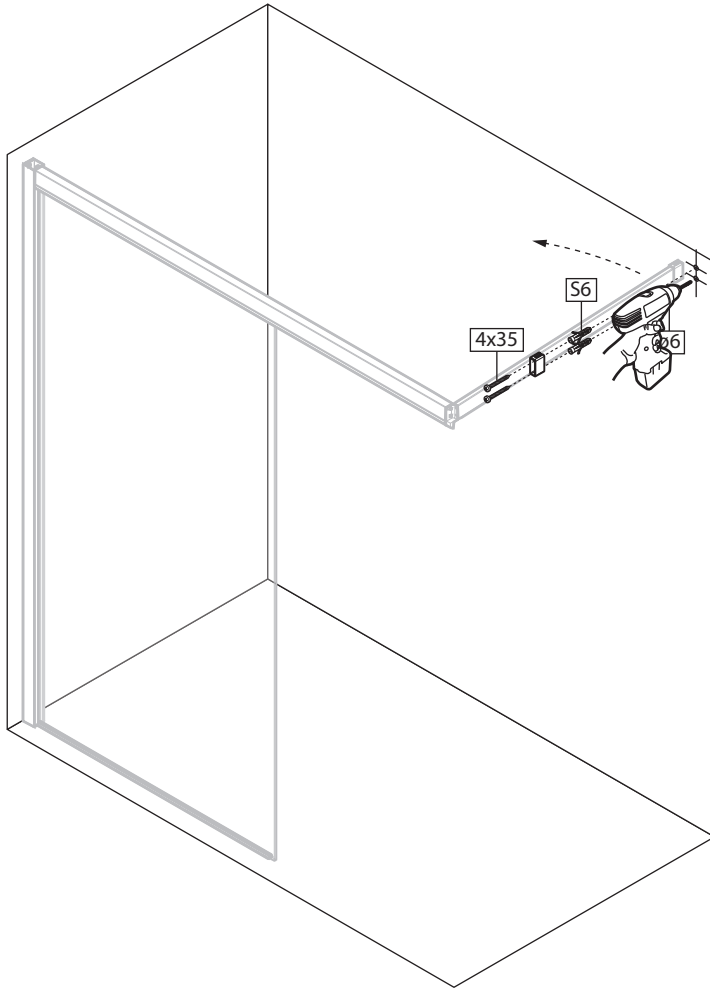
**	mm
PHB117	180
PHB127	180
PHB137	180
PHB147	180
PHB157	180
PHB167	280
PHB177	380



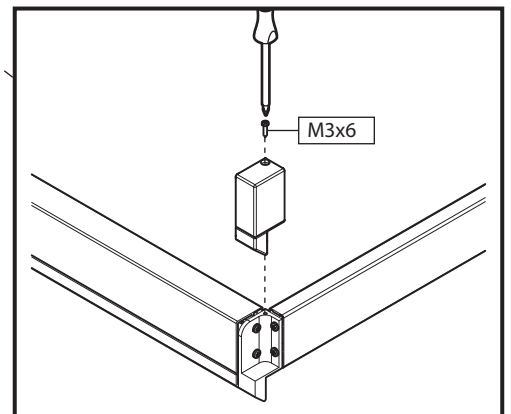
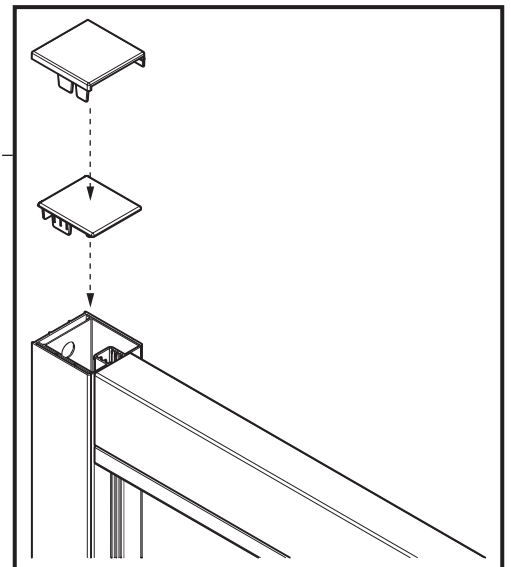
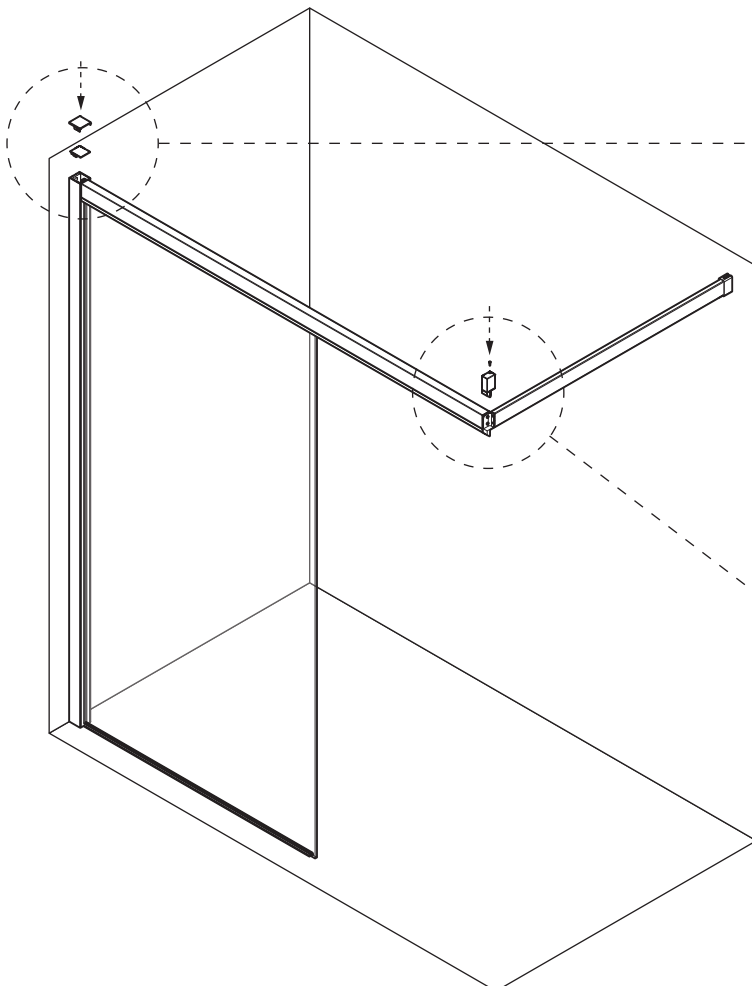
6



7

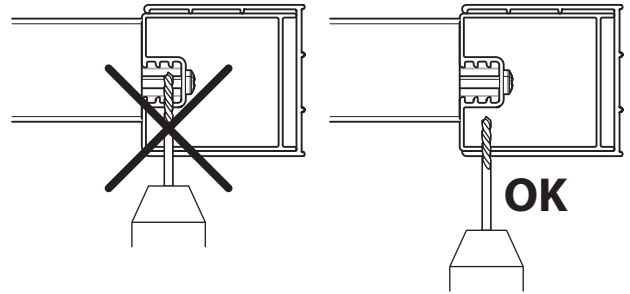
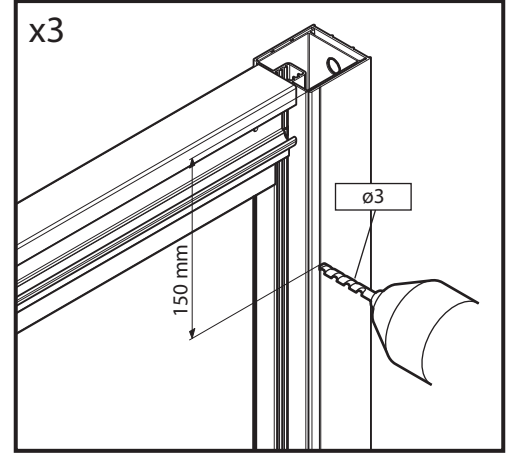
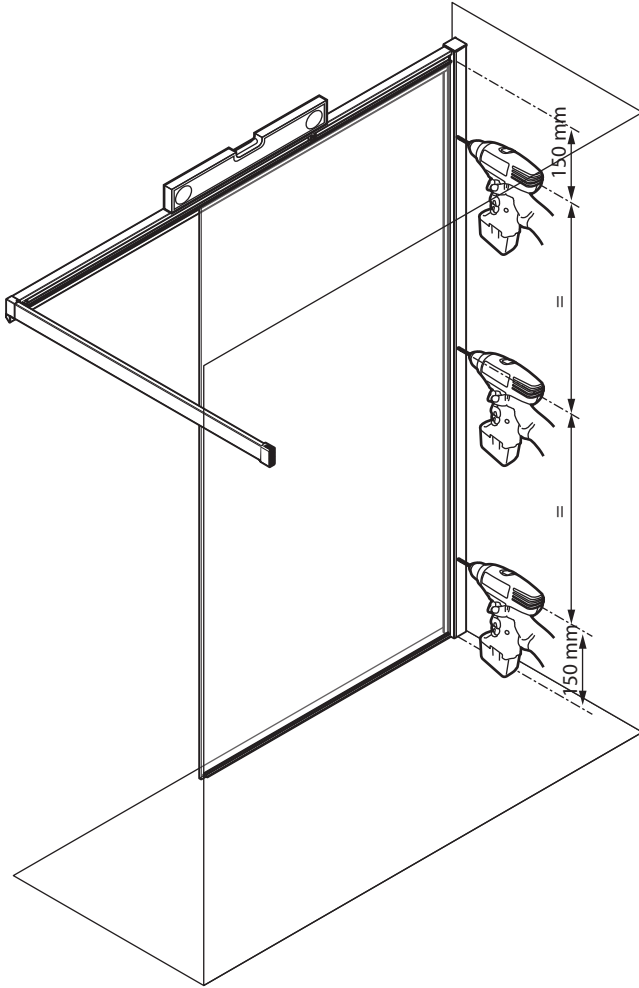


8

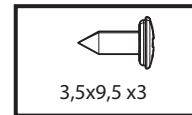
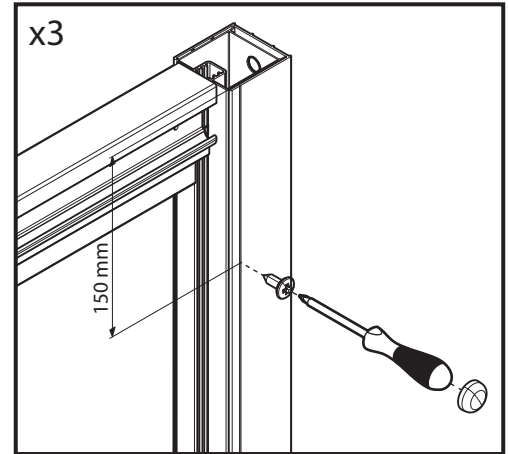
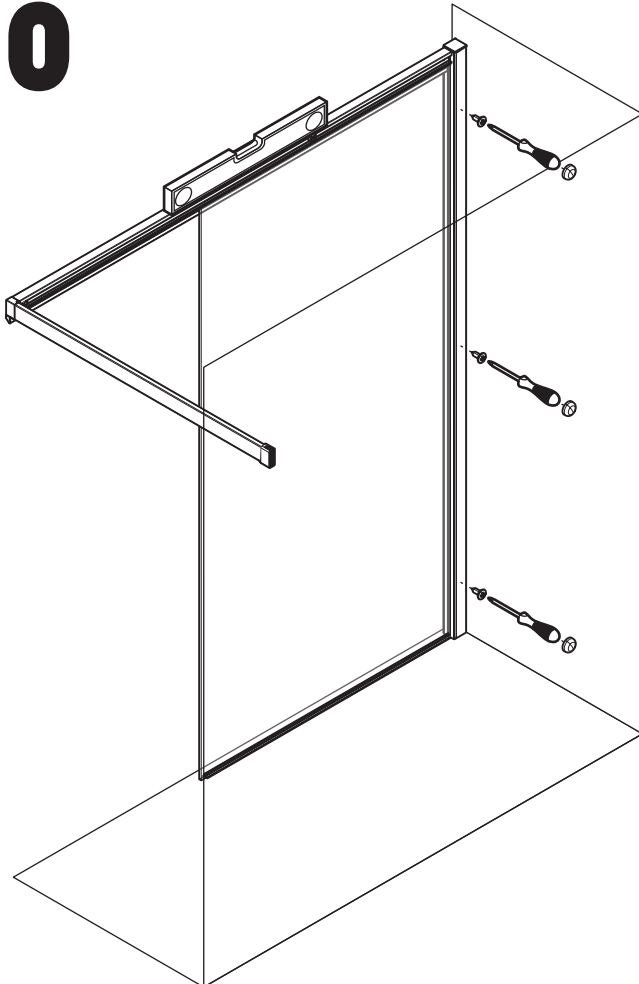


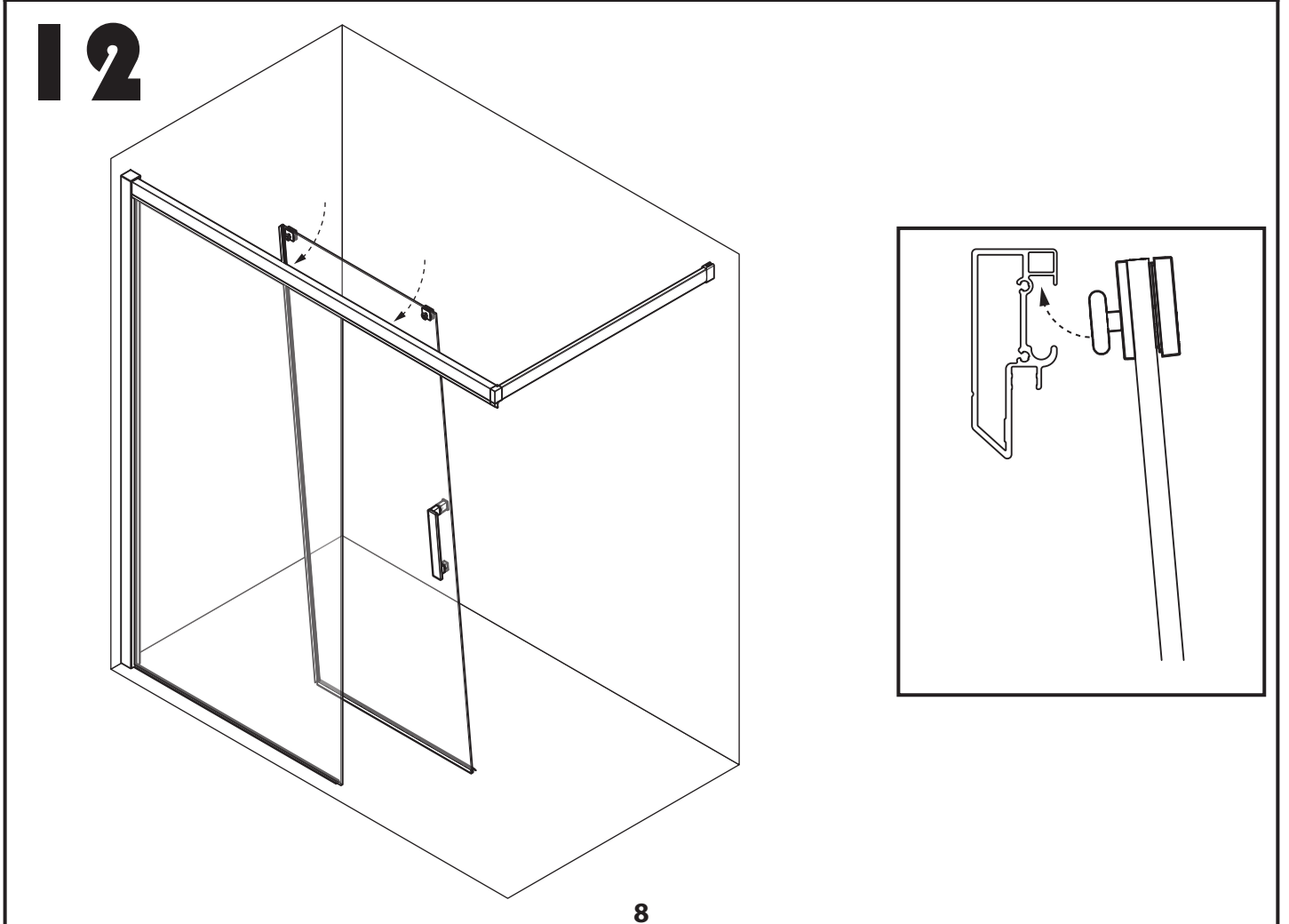
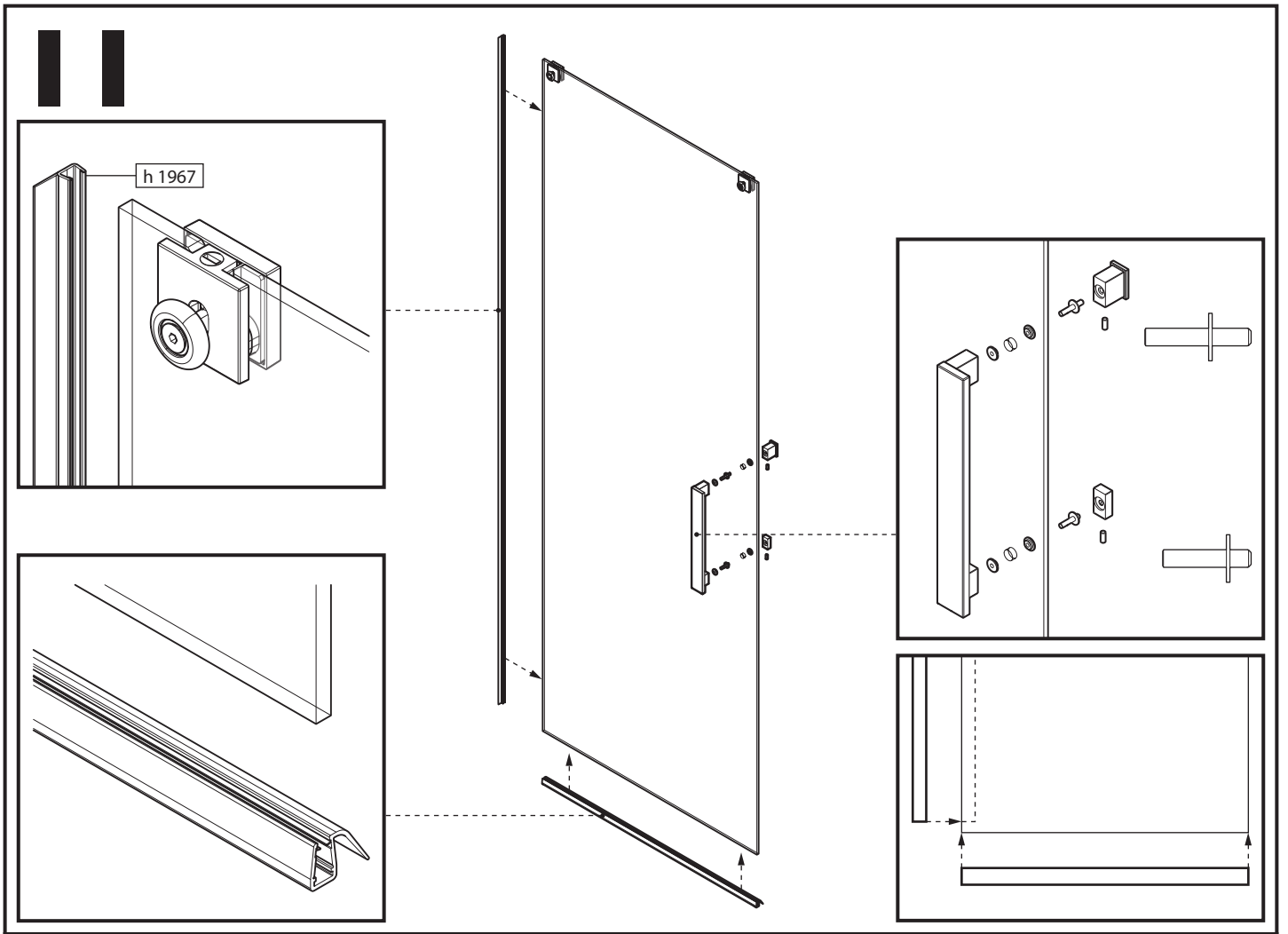
6

9

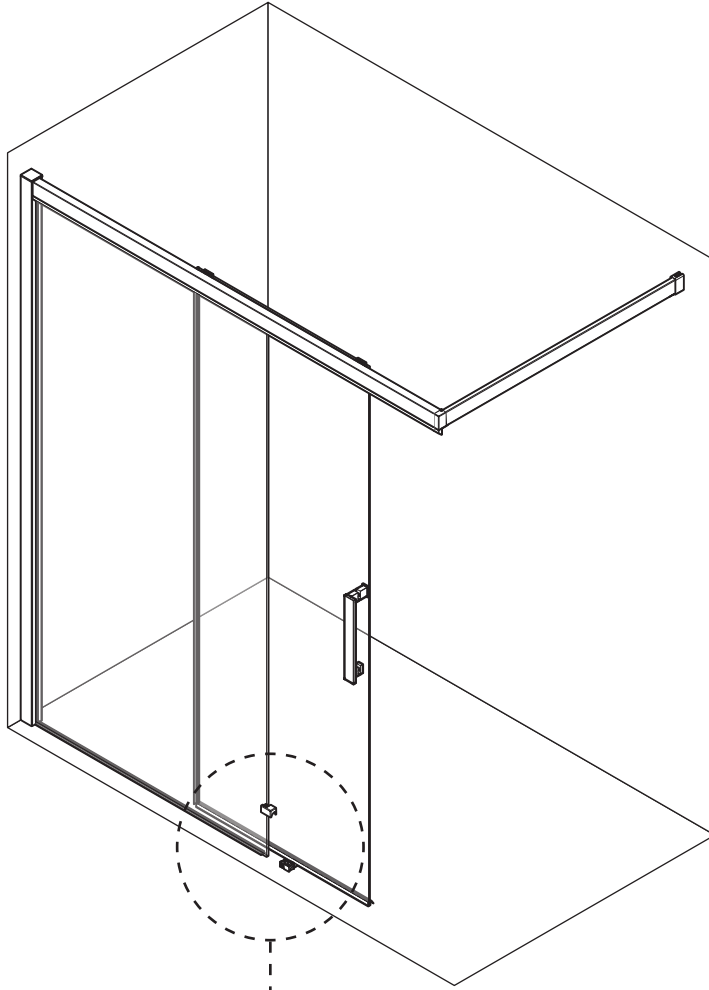


10

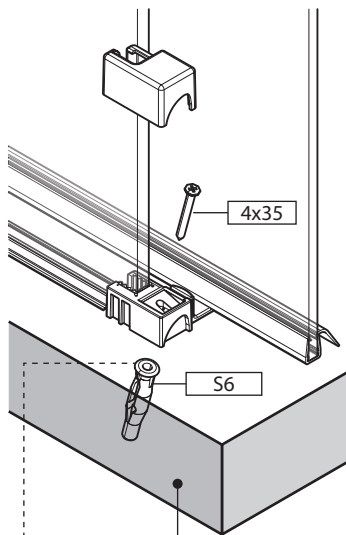




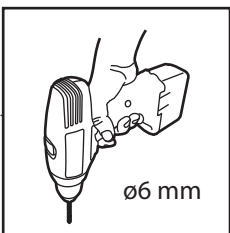
13



A

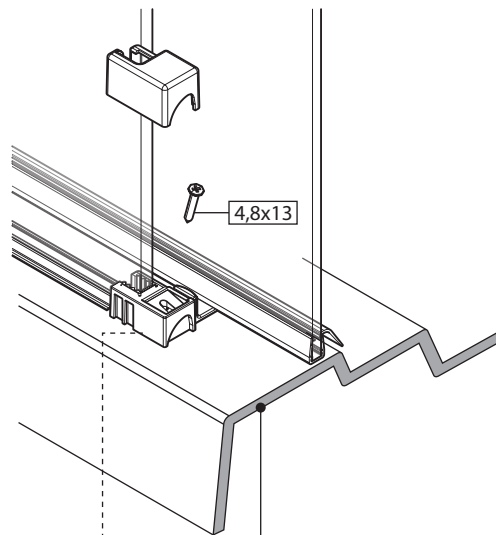


Concrete

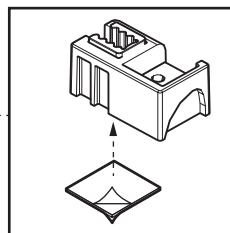


ø6 mm

B

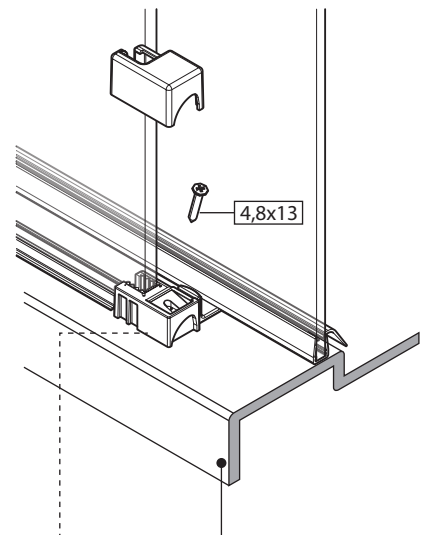


Acrylic

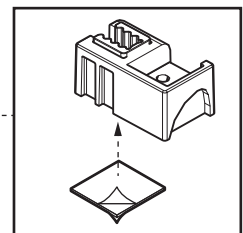


9

C

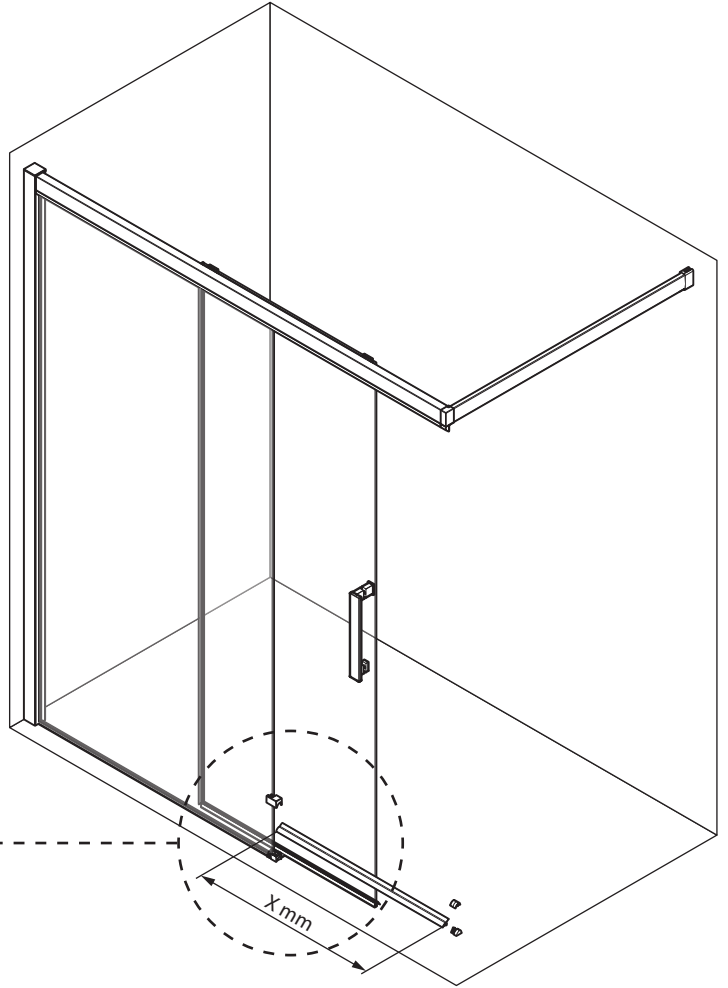
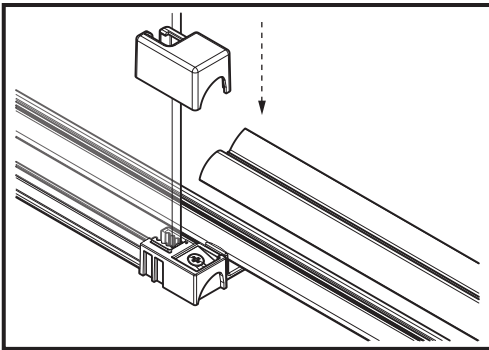
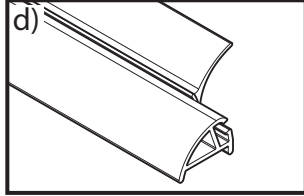
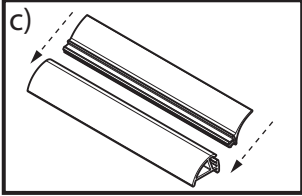
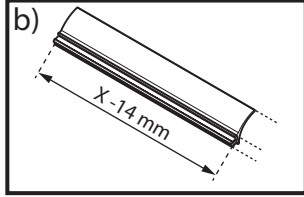
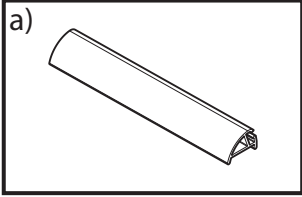
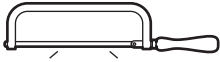


Ceramic

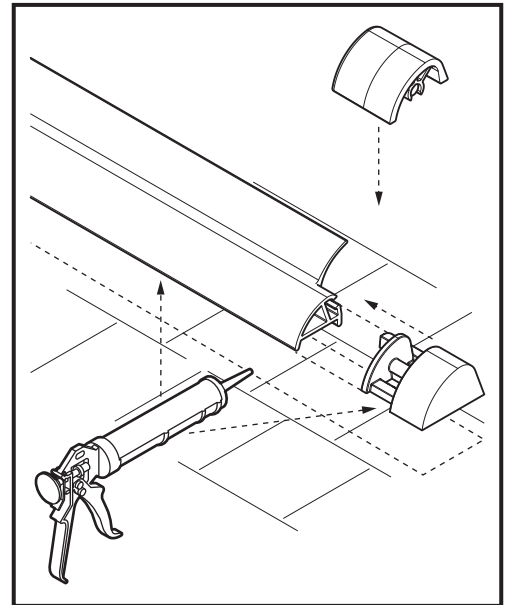
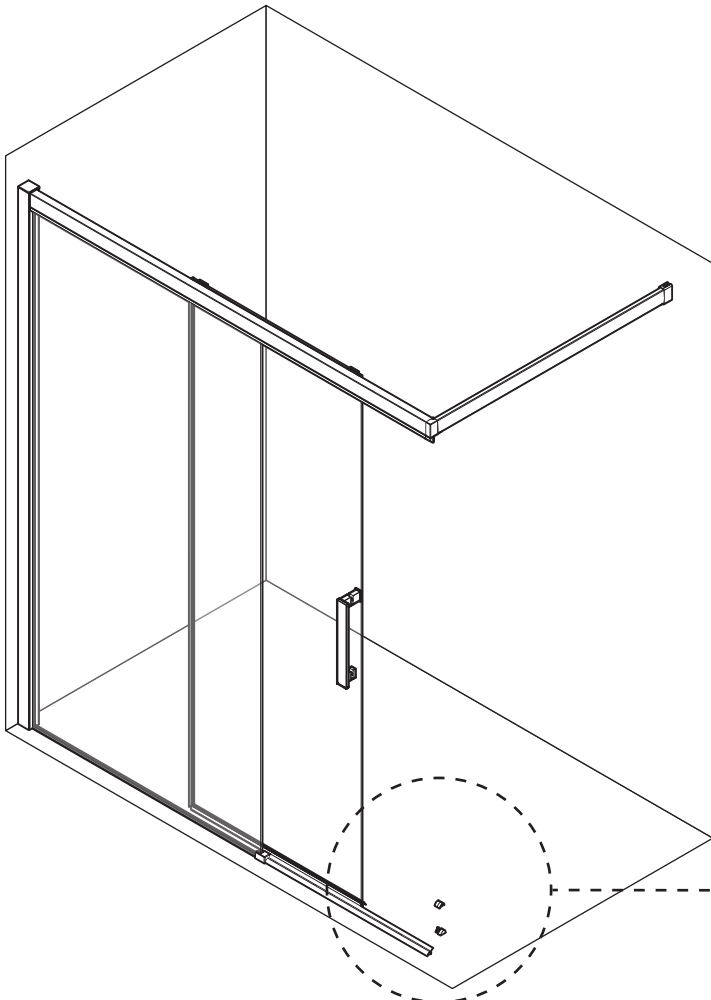


ø6 mm

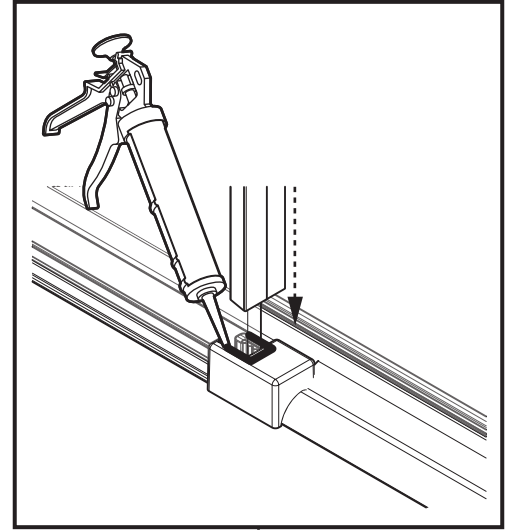
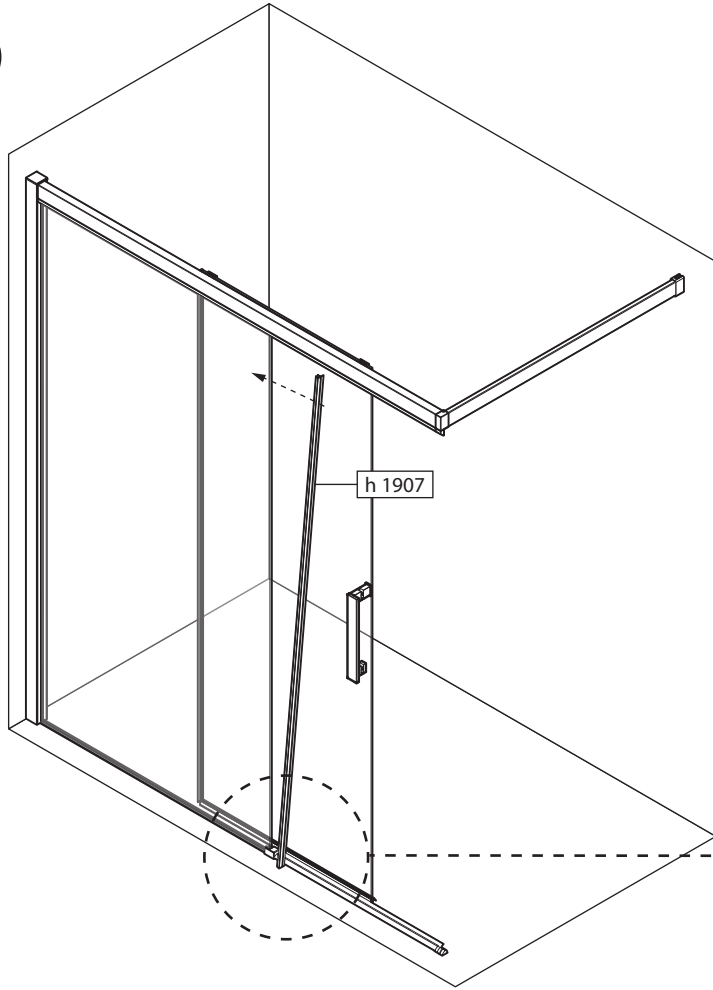
14



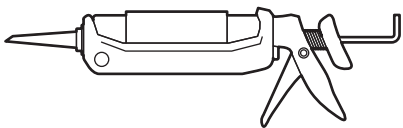
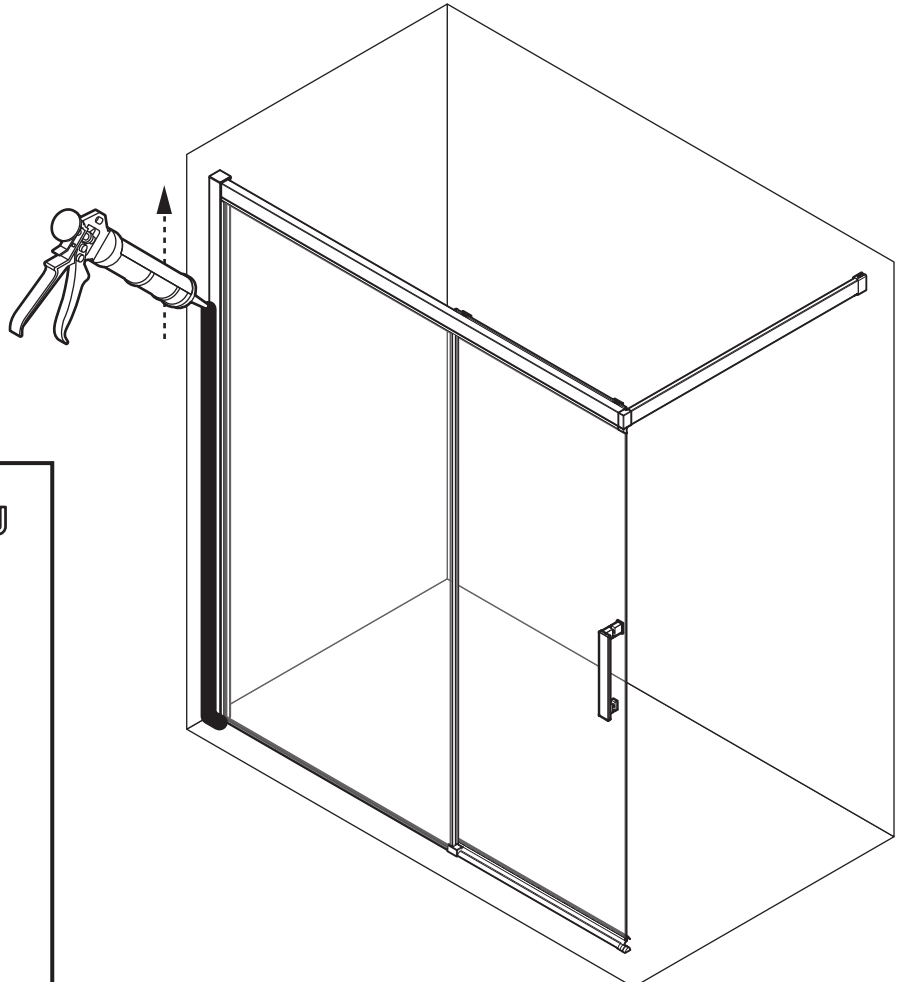
15



16



17



- IT non acetico
- FR non acétique
- EN acetic-acid free
- DE nicht essigsäurevernetzend
- NL niet zuur
- ES no acético
- PT não acético
- CS neoctový
- SL ne oceten
- HU nem ecetsavas
- PL nie octowy
- RU не уксусный
- AR خالي من حمض الخل

18

