

Productinformatieblad

Specificaties



Modicon M221 - PLC - 16 I/O relais compact

TM221C16R

EAN Code: 3606480648694

Prijs: 214,15 EUR

Hoofd

range of product	Modicon M221
product of component type	Logic controller
Us nominale voedingsspanning	100...240 V AC
aantal discrete inputs	9, discrete input In overeenstemming met IEC 61131-2 Type 1
aantal analoge ingangen	2 om 0...10 V
digitaal uitgangstype	Relais normaal open
aantal discrete outputs	7 relais
discrete uitgangsspanning	5...125 V DC 5...250 V AC
discrete uitgangsstroom	2 A

Complementair

aantal digitale I/O	16
aantal I/O uitbreidingsmodules	4 (lokaal I/O-Architectuur) 11 (op afstand I/O-Architectuur)
voedingsspanningsgrenzen	85...264 V
netwerk frequentie	50/60 Hz
inschakelstroom	40 A
maximaal energieverbruik in VA	46 VA om 100...240 V met max. aantal I/O uitbreidingsmodules 31 VA om 100...240 V zonder I/O uitbreidingsmodule
voeding uitgangsstroom	0,325 A 5 V voor uitbreidingsbus 0,12 A 24 V voor uitbreidingsbus
discrete inputlogica	Sink of bron (positief/negatief)
digitale ingangsspanning	24 V
type digitale ingangsspanning	DC
analoge ingangsresolutie	10 bits
LSB-waarde	10 mV
conversietijd	1 ms per kanaal + 1 controller cyclustijd voor analoge ingang analoge input
toegestane overbelasting op inputs	+/- 30 V DC voor 5 mn (maximum) voor analoge input +/- 13 V DC (permanent) voor analoge input
spanningstoestand 1 gegarandeerd	>= 15 V voor invoer
spanningstoestand 0 gegarandeerd	<= 5 V voor invoer
discrete ingangsstroom	7 mA voor discrete input 5 mA voor snelle input

De weergegeven prijs is de adviesprijs in euro excl. BTW. Deze kan onderhevig zijn aan korting. Neem contact op met uw lokale distributeur of detailhandel voor de daadwerkelijke prijs

ingangsimpedantie	3.4 kOhm voor discrete input 100 kOhm voor analoge input 4.9 kOhm voor snelle input
responstijd	35 µs uitschakelen, I2...I5 klem voor invoer 10 ms inschakelen voor uitvoer 10 ms uitschakelen voor uitvoer 5 µs inschakelen, I0, I1, I6, I7 klem voor snelle input 35 µs inschakelen, andere klemmen klem voor invoer 5 µs uitschakelen, I0, I1, I6, I7 klem voor snelle input 100 µs uitschakelen, andere klemmen klem voor invoer
configureerbare filtertijd	0 ms voor invoer 3 ms voor invoer 12 ms voor invoer
grenzen uitgangsspanning	125 V DC 277 V AC
Maximale stroom per uitgang gemeenschappelijk	6 A om COM 1 7 A om COM 0
absolute nauwkeurigheidfout	+/- 1% van ware grootte voor analoge input
elektrische duurzaamheid	100000 cycles AC-12, 120 V, 240 VA, resistief 100000 cycles AC-12, 240 V, 480 VA, resistief 300000 cycles AC-12, 120 V, 80 VA, resistief 300000 cycles AC-12, 240 V, 160 VA, resistief 100000 cycles AC-15, cos phi = 0,35, 120 V, 60 VA, inductief 100000 cycles AC-15, cos phi = 0,35, 240 V, 120 VA, inductief 300000 cycles AC-15, cos phi = 0,35, 120 V, 18 VA, inductief 300000 cycles AC-15, cos phi = 0,35, 240 V, 36 VA, inductief 100000 cycles AC-14, cos phi = 0,7, 120 V, 120 VA, inductief 100000 cycles AC-14, cos phi = 0,7, 240 V, 240 VA, inductief 300000 cycles AC-14, cos phi = 0,7, 120 V, 36 VA, inductief 300000 cycles AC-14, cos phi = 0,7, 240 V, 72 VA, inductief 100000 cycles DC-12, 24 V, 48 W, resistief 300000 cycles DC-12, 24 V, 16 W, resistief 100000 cycles DC-13, 24 V, 24 W, inductief (L/R= 7 ms) 300000 cycles DC-13, 24 V, 7,2 W, inductief (L/R= 7 ms)
schakelfrequentie	20 schakeloperaties/minuut met maximale belasting
mechanische duurzaamheid	20000000 cycles voor relais output
minimale belasting	1 mA om 5 V DC voor relais output
type bescherming	Zonder beveiliging om 5 A
resettijd	1 s
geheugencapaciteit	256 kB voor Gebruikersapplicatie en data RAM met 10000 instructies 256 kB voor Interne variabelen RAM
gegevens geback-upt	256 kB ingebouwd flash geheugen voor Backup van applicatie en data
dataopslagapparatuur	2 GB SD kaart (optioneel)
batterijtype	BR2032 of CR2032X lithium niet-oplaadbaar
back-uptijd	1 jaar om 25 °C (door voedingsonderbreking)
uitvoeringstijd voor 1 KInstructie	0,3 ms voor event en periodieke taak
Uitvoeringstijd per instructie	0.2 µs booleaans
Tijd voor gebeurtenistaak overschrijven	60 µs responstijd
maximum grootte van objectgebieden	512 %KW constante woorden 512 %M geheugenbits 255 %C tellers 8000 %MW geheugenwoorden 255 %TM timers
realtime klok	Met
klokafwijking	<= 30 s/maand om 25 °C
regellus	Instelbare PID-regelaar tot 14 gelijktijdige lussen

nummer telleringang	4 snelle ingang (HSC module) om 100 kHz 32 bits
type controlesignaal	Eenfasig Frequentiemeter Duale fase (kwadratuur) Duale fase (puls/richting)
geïntegreerd aansluitingstype	USB-poort met mini B USB 2.0 bovenaan Niet geïsoleerde seriële verbinding serieel 1 met RJ45 bovenaan en RS485 type connector Niet geïsoleerde seriële verbinding serieel 2 met RJ45 bovenaan en RS232/RS485 type connector
voeding	(serieel)voeding voor seriële koppeling: 5 V, <200 mA
transmissiesnelheid	1,2...115,2 kbit/s (standaard 115,2 kbit/s) voor buslengte van 15 m voor RS485 1,2...115,2 kbit/s (standaard 115,2 kbit/s) voor buslengte van 3 m voor RS232 480 Mbit/s voor USB
protocol communicatiepoort	USB-poort: USB - SoMachine-Netwerk Niet geïsoleerde seriële verbinding: Modbus master/slave - RTU/ASCII of SoMachine-netwerk
lokale signalering	1 LED (groen) voor PWR 1 LED (groen) voor RUN 1 LED (rood) voor modulefout (ERR) 1 LED (groen) voor SD kaarttoegang (SD) 1 LED (rood) voor BAT 1 LED (groen) voor SL1 1 LED (groen) voor SL2 1 led per kanaal (groen) voor I/O-status
elektrische aansluiting	verwijderb. schroefklemmenblok voor ingangen verwijderb. schroefklemmenblok voor uitgangen aansluitblok, 3 klem voor het verbinden van de 24 V DC-voeding connector, 4 klem voor analoge ingangen Mini B USB 2.0 connector voor een programmeerterminal
Maximale kabelafstand tussen apparaten	Afgeschermdde kabel: <10 m voor snelle input Niet-afgeschermdde kabel: <30 m voor uitvoer Niet-afgeschermdde kabel: <30 m voor digitale input Niet-afgeschermdde kabel: <1 m voor analoge input
isolatie	Tussen ingang en interne logica om 500 V AC Niet-geïsoleerd tussen analoge ingang en interne logica Niet-geïsoleerd tussen analoge ingangen Tussen voeding en aarding om 1500 V AC Tussen sensorvoeding en aarde om 500 V AC Tussen input en aarde om 500 V AC Tussen output en aarde om 1500 V AC Tussen voeding en interne logica om 2300 V AC Tussen sensorvoeding en internal logic om 500 V AC Tussen output en interne logica om 2300 V AC Tussen Ethernet terminal en internal logic om 500 V AC Tussen voeding en sensorvoeding om 2300 V AC
markering	CE
stroomvoorziening voor sensor	24 V DC om 250 mA geleverd door de controller
montagesteun	Top hat type TH35-15 rail In overeenstemming met IEC 60715 Top hat type TH35-7,5 rail In overeenstemming met IEC 60715 plaat of paneel met bevestigingskit
hoogte	90 mm
diepte	70 mm
breedte	95 mm
gewicht product	0,346 kg

Omgeving

standards	IEC 61131-2 UL 508 CAN/CSA C22.2 Nr. 213 IACS E10 ANSI/ISA 12-12-01
product certifications	RCM ABS LR DNV-GL EAC cULus CE UKCA cULus HazLoc
milieu-eigenschappen	Gewoon of gevaarlijke locatie
weerstand tegen elektrostatische ontlading	8 kV in lucht In overeenstemming met IEC 61000-4-2 4 kV bij contact In overeenstemming met IEC 61000-4-2
weerstand tegen elektromagnetische velden	10 V/m 80 MHz...1 GHz In overeenstemming met IEC 61000-4-3 3 V/m 1.4 GHz...2 GHz In overeenstemming met IEC 61000-4-3 1 V/m 2...2,7 GHz In overeenstemming met IEC 61000-4-3
weerstand tegen magnetische velden	30 A/m 50/60 Hz In overeenstemming met IEC 61000-4-8
weerstand tegen snelle piekspanningen	2 kV In overeenstemming met IEC 61000-4-4 (stroomlijnen) 2 kV In overeenstemming met IEC 61000-4-4 (relais output) 1 kV In overeenstemming met IEC 61000-4-4 (I/O) 1 kV In overeenstemming met IEC 61000-4-4 (Ethernet lijn) 1 kV In overeenstemming met IEC 61000-4-4 (seriële verbinding)
bestand tegen stroomstoten	2 kV stroomlijnen (AC) gewone modus In overeenstemming met IEC 61000-4-5 2 kV relais output gewone modus In overeenstemming met IEC 61000-4-5 1 kV I/O gewone modus In overeenstemming met IEC 61000-4-5 1 kV afgeschermd kabel gewone modus In overeenstemming met IEC 61000-4-5 0,5 kV stroomlijnen (DC) differentieelmodus In overeenstemming met IEC 61000-4-5 1 kV stroomlijnen (AC) differentieelmodus In overeenstemming met IEC 61000-4-5 1 kV relais output differentieelmodus In overeenstemming met IEC 61000-4-5 0,5 kV stroomlijnen (DC) gewone modus In overeenstemming met IEC 61000-4-5
weerstand tegen geleide storingen, geïnduceerd door radiofrequentievelden	10 V 0,15...80 MHz In overeenstemming met IEC 61000-4-6 3 V 0,1...80 MHz In overeenstemming met Marine specificatie (LR, ABS, DNV, GL) 10 V spot frequentie (2, 3, 4, 6,2, 8,2, 12,6, 16,5, 18,8, 22, 25 MHz) In overeenstemming met Marine specificatie (LR, ABS, DNV, GL)
elektromagnetische emissie	Geleide emissies - testniveau: 79 dB μ V/m QP/66 dB μ V/m AV (stroomlijnen (AC)) om 0,15...0,5 MHz In overeenstemming met IEC 55011 Geleide emissies - testniveau: 73 dB μ V/m QP/60 dB μ V/m AV (stroomlijnen (AC)) om 0,5...300 MHz In overeenstemming met IEC 55011 Geleide emissies - testniveau: 120...69 dB μ V/m QP (stroomlijnen) om 10...150 kHz In overeenstemming met IEC 55011 Geleide emissies - testniveau: 63 dB μ V/m QP (stroomlijnen) om 1,5...30 MHz In overeenstemming met IEC 55011 Uitgestraalde emissies - testniveau: 40 dB μ V/m QP klasse A (10 m) om 30...230 MHz In overeenstemming met IEC 55011 Geleide emissies - testniveau: 79...63 dB μ V/m QP (stroomlijnen) om 150...1500 kHz In overeenstemming met IEC 55011 Uitgestraalde emissies - testniveau: 47 dB μ V/m QP klasse A (10 m) om 200...1000 MHz In overeenstemming met IEC 55011
immuniteit voor micro-onderbrekingen	10 ms
omgevingsluchttemperatuur voor werking	-10...55 °C (horizontale installatie) -10...35 °C (verticale installatie)
ambient air temperature for storage	-25...70 °C
relatieve vochtigheid	10...95 %, zonder condensatie (in bedrijf) 10...95 %, zonder condensatie (bij opslag)
IP beschermingsgraad	IP20 met geplaatste beschermkap
pollution degree	<= 2
operating altitude	0...2000 m
opslaghoogte	0...3000 m

trillingsweerstand	3.5 mm om 5...8,4 Hz aan symmetrische rail 3.5 mm om 5...8,4 Hz aan paneelmontage 1 gn om 8,4...150 Hz aan symmetrische rail 1 gn om 8,4...150 Hz aan paneelmontage
schokbestendigheid	98 m/s ² voor 11 ms

Verpakkingseenheid

Eenheidstype van verpakking 1	PCE
Aantal eenheden in verpakking 1	1
verpakking 1 hoogte	10,6 cm
verpakking 1 breedte	14,0 cm
verpakking 1 lengte	13,9 cm
verpakking_1_gewicht	300,0 g
Eenheidstype van verpakking 2	S04
Aantal eenheden in verpakking 2	20
verpakking 2 hoogte	30 cm
verpakking 2 breedte	40 cm
verpakking 2 lengte	60 cm
verpakking 2 gewicht	6,983 kg
Eenheidstype van verpakking 3	P12
Aantal eenheden in verpakking 3	240
verpakking_3_hoogte	105,0 cm
verpakking 3 breedte	120,0 cm
verpakking 3 lengte	80,0 cm
verpakking 3 gewicht	162 kg

contractuele waarborg

Garantie (in maanden)	18
------------------------------	----

Schneider Electric wil tegen 2050 de Net Zero-status hebben bereikt via partnerschappen in de toeleveringsketen, materialen met een lagere impact en circulariteit via onze doorlopende campagne "Use Better, Use Longer, Use Again" om de levensduur van producten en de recycleerbaarheid te verlengen.

[Uitleg van Environmental Data >](#)

[Hoe evalueren we de duurzaamheid van producten? >](#)

Milieuoetafdruk

Totale levenscyclus ecologische voetafdruk	78 kg CO2 eq.
Koolstofvoetafdruk van de fabricagefase [A1–A3]	11 kg CO2 eq.
Koolstofvoetafdruk van de distributiefase [A4]	0.7 kg CO2 eq.
Koolstofvoetafdruk van de installatiefase [A5]	0 kg CO2 eq.
Koolstofvoetafdruk van de gebruiksfase [B2, B3, B4, B6]	66 kg CO2 eq.
Koolstofvoetafdruk van de einde-levensfase [C1–C4]	0.7 kg CO2 eq.
Milieu Profiel	Milieuprofiel van het product

Use Better

Materialen en verpakking

Pakket met gerecycleerd karton	Ja
Verpakkingen zonder kunststof	Nee
SCIP-nummer	Db4bbd5b-c14f-4e05-90f0-9ef8d1e54486
RoHS-richtlijn van de EU	Conform door vrijstelling
REACH-verordening	Referentie bevat zorgwekkende stoffen (SVHC) boven drempelwaarde
PVC-vrij	Ja

Use Longer

Levensduurverlenging

Reparatie	Nee
-----------	-----

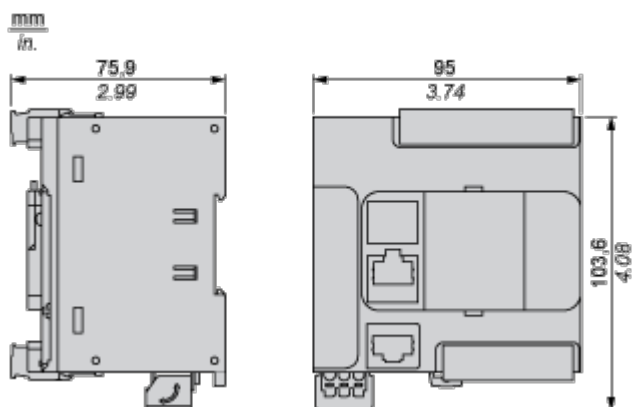
Use Again

Herverpakken en herfabriceren

Percentage mogelijke recycleerbaarheid	0
Circulair Profiel	Informatie over einde levensduur
Terugname	Ja
WEEE-label	 Het product moet op markten van de Europese Unie worden afgevoerd volgens specifieke afvalinzamelingsregels en mag nooit in een gewone vuilnisbak terechtkomen.

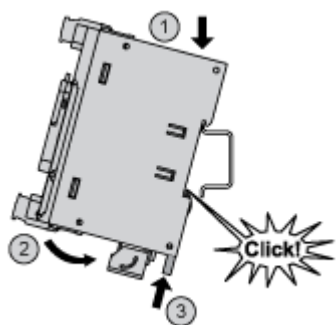
Dimensions Drawings

Dimensions

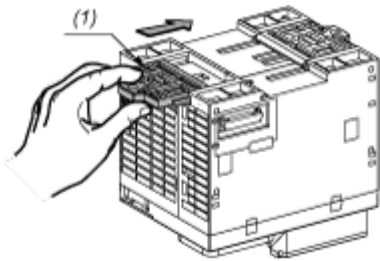


Mounting and Clearance

Mounting on a Rail

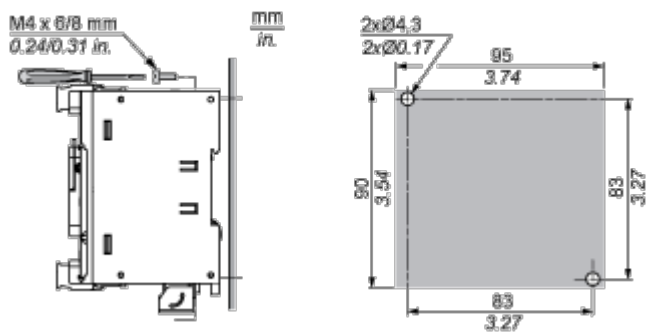


Direct Mounting on a Panel Surface



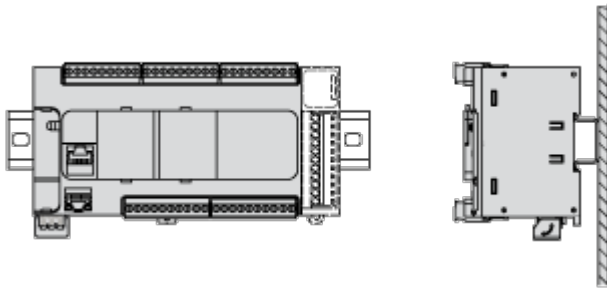
- (1) Install a mounting strip

Mounting Hole Layout

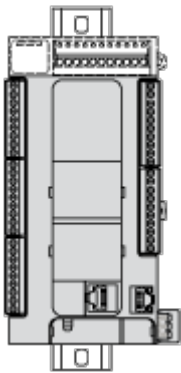


Mounting

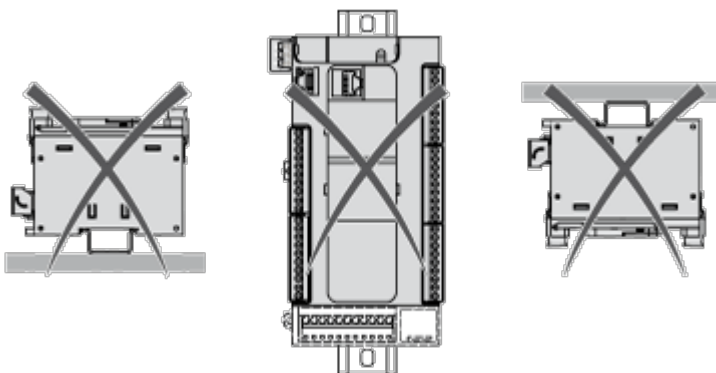
Correct Mounting Position



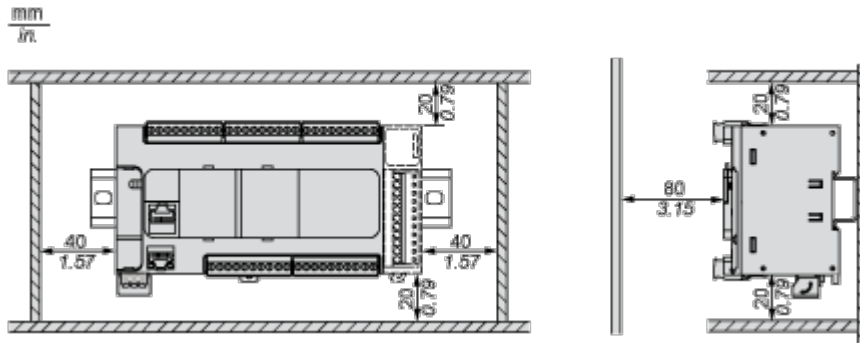
Acceptable Mounting Position



Incorrect Mounting Position



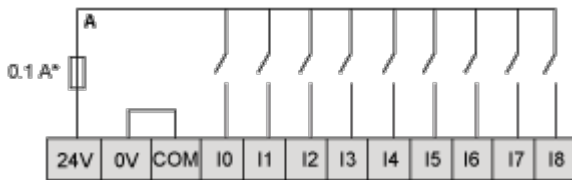
Clearance



Connections and Schema

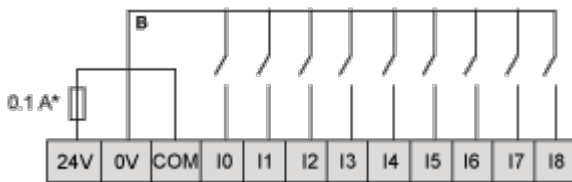
Digital Inputs

Wiring Diagram (Positive Logic)



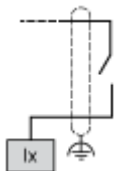
(*) Type T fuse

Wiring Diagram (Negative Logic)



(*) Type T fuse

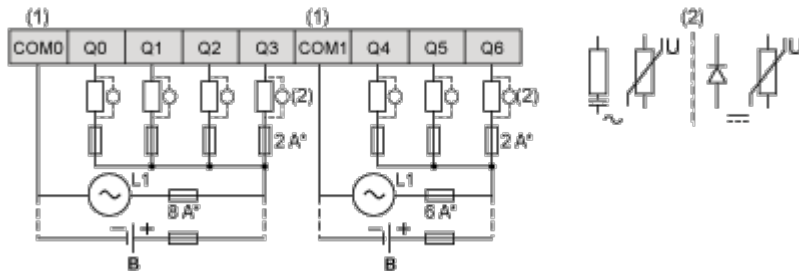
Connection of the Fast Inputs



I0, I1, I6, I7

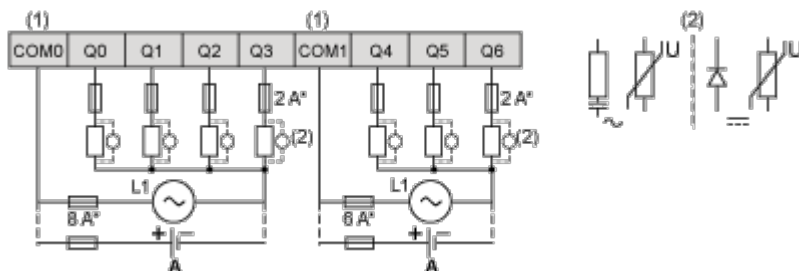
Relay Outputs

Negative Logic (Sink)



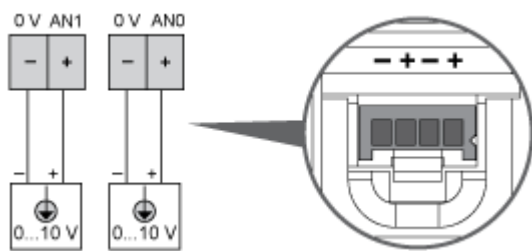
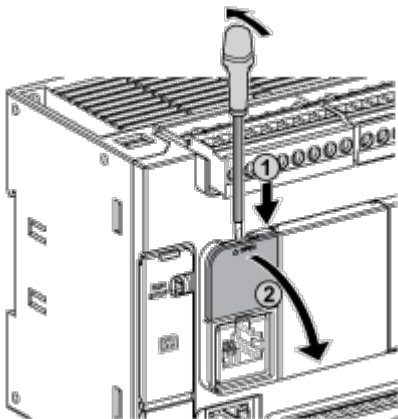
- (*) Type T fuse
 - (1) The COM1 and COM2 terminals are not connected internally.
 - (2) To improve the life time of the contacts, and to protect from potential inductive load damage, you must connect a free wheeling diode in parallel to each inductive DC load or an RC snubber in parallel of each inductive AC load
- B Sink wiring (negative logic)

Positive Logic (Source)



- (*) Type T fuse
 - (1) The COM1 and COM2 terminals are not connected internally.
 - (2) To improve the life time of the contacts, and to protect from potential inductive load damage, you must connect a free wheeling diode in parallel to each inductive DC load or an RC snubber in parallel of each inductive AC load
- A Source wiring (positive logic)

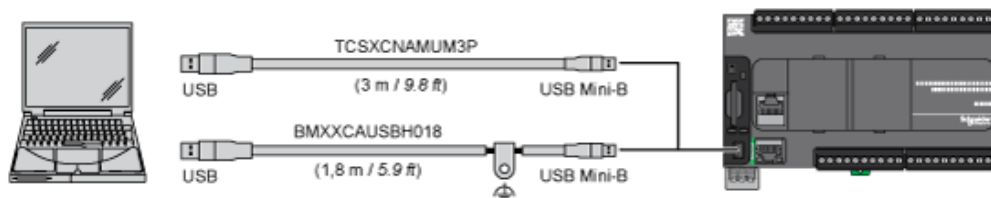
Analog Inputs



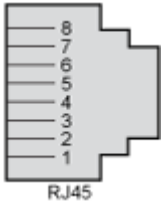
The (-) poles are connected internally.

Pin	Wire Color
0 V	Black
AN1	Red
0 V	Black
AN0	Red

USB Mini-B Connection



SL1 Connection

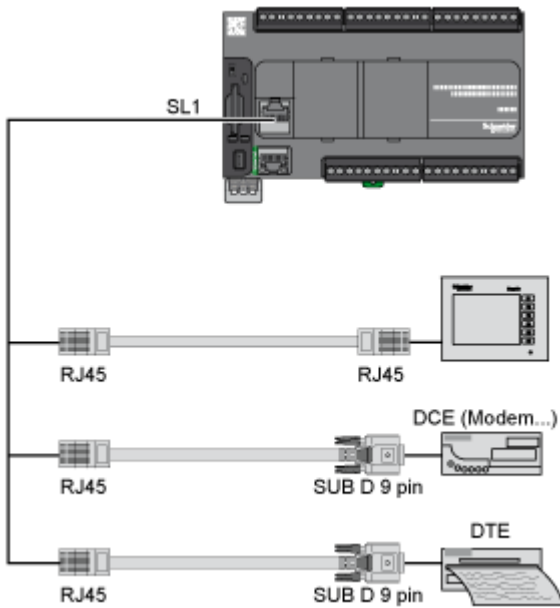


SL1

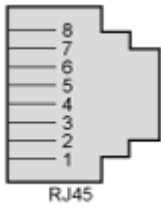
N °	RS 232	RS 485
1	RxD	N.C.
2	TxD	N.C.
3	RTS	N.C.
4	N.C.	D1
5	N.C.	D0
6	CTS	N.C.
7	N.C.*	5 Vdc
8	Common	Common

N.C.: not connected

* : 5 Vdc delivered by the controller. Do not connect.



SL2 Connection



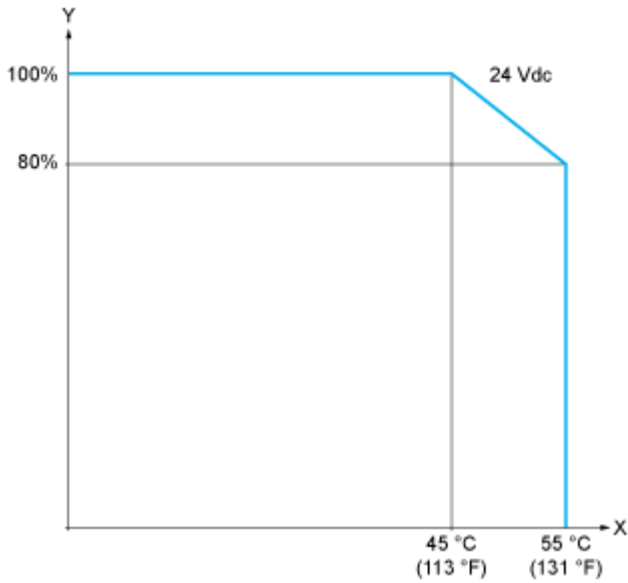
N °	RS 485
1	N.C.
2	N.C.
3	N.C.
4	D1
5	D0
6	N.C.
7	N.C.
8	Common

N.C.: not connected

Performance Curves

Derating Curves

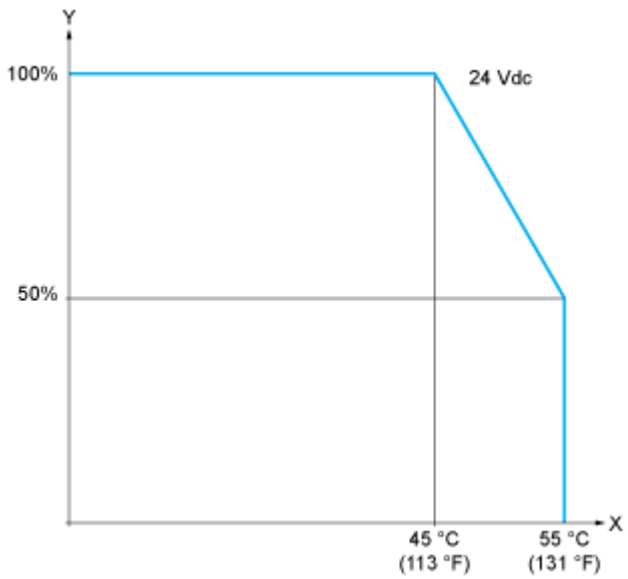
Embedded Digital Inputs (No Cartridge)



X : Ambient temperature

Y : Input simultaneous ON ratio

Embedded Digital Inputs (with Cartridge)



X : Ambient temperature

Y : Input simultaneous ON ratio