

Aanwezigheidsmelder, 230 V, master, 24 m, IP54, voor opbouw, wit

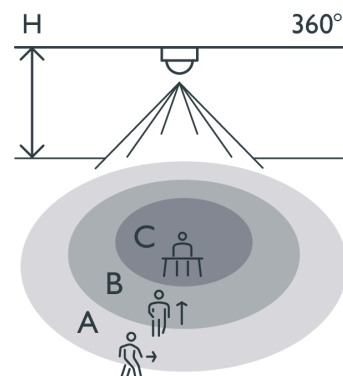
350-20078

CE

4 jaar
garantie



Detectiebereik



H	A Across	B Towards	C Presence
2 m	ø 16 m	ø 10 m	ø 4 m
2.5 m	ø 20 m	ø 12 m	ø 5 m
3 m	ø 24 m	ø 14.4 m	ø 6 m
3.5 m	ø 28 m	ø 16 m	ø 7 m

Deze aanwezigheidsmelder met één kanaal (360°, 10 A) is geschikt voor opbouw op plafonds en wordt gebruikt om de binnenverlichting in en uit te schakelen. De melder heeft een cirkelvormig detectiegebied met een diameter tot 24 m, dat kan worden aangepast met het afschermmasker. Het toestel met ingebouwde lichtsensor kan worden ingesteld als aan- of afwezigheidsmelder. Als aanwezigheidsmelder schakelt de verlichting automatisch in en uit (zodra de uitschakelvertraging verlopen is). Als afwezigheidsmelder moet de verlichting altijd eerst manueel worden ingeschakeld via een N.O.-drukknop om daarna opnieuw automatisch uit te gaan (zodra de uitschakelvertraging verlopen is). Het toestel beschikt ook over de functie 'eco uit', wat de gebruiker toelaat om de verlichting zelf uit te schakelen via een aangesloten N.O.-drukknop zonder hoeven te wachten op de uitschakelvertraging. Als de verlichting toch niet manueel uitgeschakeld wordt, gebeurt dit wel automatisch nadat de uitschakelvertraging verlopen is. Het toestel heeft een IP54-beschermingsgraad en beschikt over een potentiaalvrij contact. Het toestel kan zowel manueel op het toestel zelf als via een afstandsbediening worden ingesteld. Het product kan alleen of in combinatie met maximaal tien secundaire detectoren worden gebruikt.

Afwerkingskleur: wit

Compatible secondary detectors: 350-20071, 350-20079, 350-20081

Compatible master detectors:

- Eenvoudige montage
- Laag stroomverbruik (0,2 W)
- Spatwaterdicht (IP54)
- Groot detectiegebied van 24 m diameter vanop 3 m hoogte

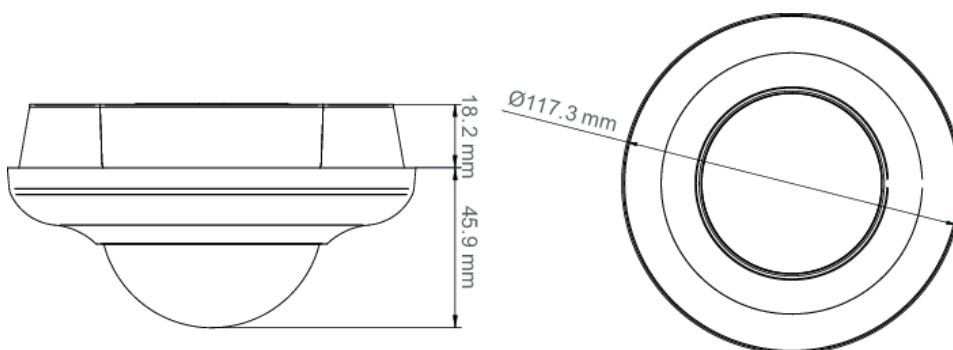
Voor gebruik in kantoren, schoolgebouwen, cafetaria's enz.

- Kan ingesteld worden als een aan- of afwezigheidsmelder
- Is uitgerust met een eco uitschakelfunctie, waardoor de gebruiker tijd kan besparen door de uitschakelvertraging te overschrijven en de verlichting uit te schakelen wanneer hij de ruimte verlaat. De functie kan ook uitgeschakeld worden, bijvoorbeeld in (openbare) gebouwen waar de gebruiker de verlichting niet kan uitschakelen als een veiligheidsmaatregel.
- Heeft meerdere verstelbare parameters: de uitschakelvertraging, de luxwaarde waarop de verlichting ingeschakeld moet worden en de gevoeligheid
- Biedt twee configuratiemogelijkheden: handmatig op het toestel of via de IR-afstandsbediening (optioneel)
- Bevat een afschermmasker voor de lens om de detectiezone te verdelen. Het afschermmasker kan aan het gewenste detectiebereik aangepast worden.

Technische gegevens

Bijpassende secundaire detectoren	350-20071, 350-20079, 350-20081
Configuratie	master
Voedingsspanning	230 Vac
Detector output	230 V (ON/OFF)
Uitschakelvertraging	pulse, 120 sec – 3,600 sec
Maximale nominale waarde vermogenschakelaar	-10
Detectiehoek	360 °
Detectiebereik (PIR)	ø 24 m vanop een hoogte van 3 m
Minimale omgevingstemperatuur	-5 °C
Maximale omgevingstemperatuur	+50 °C
Montage	opbouw
Montagehoogte	2 m – 3.4 m
Afwerkingskleur	wit
Afmetingen (HxBxD)	117.3 mm x 117.3 mm x 64.1 mm
Beschermingsgraad	IP54
Slagvastheid	IK04

Afmetingen



Aansluitschema

