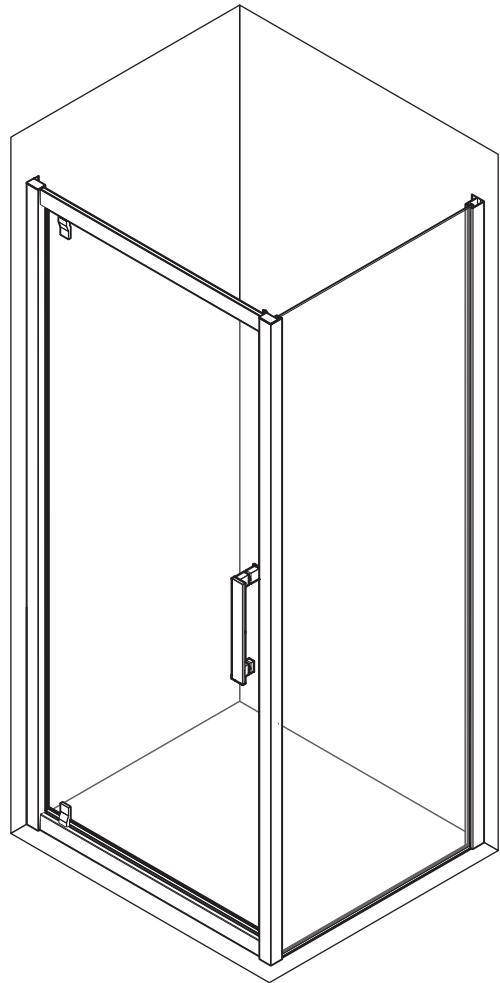
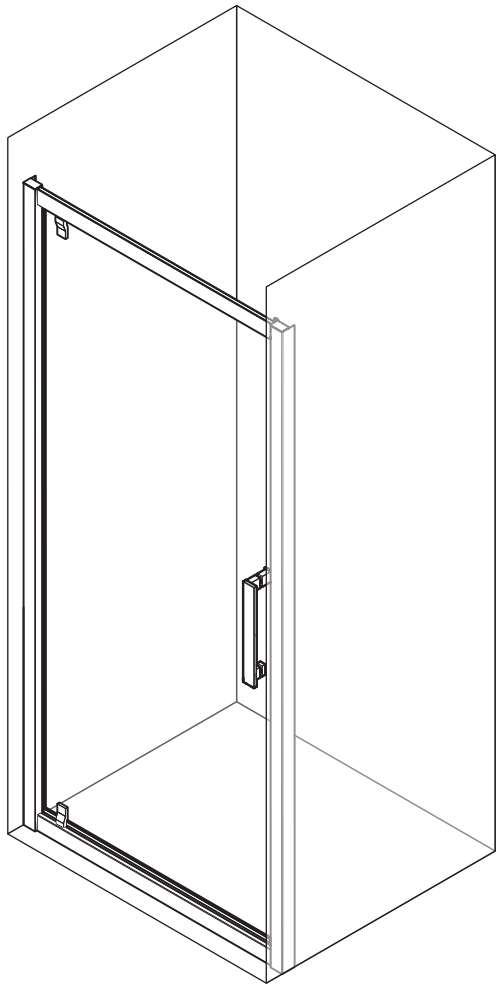
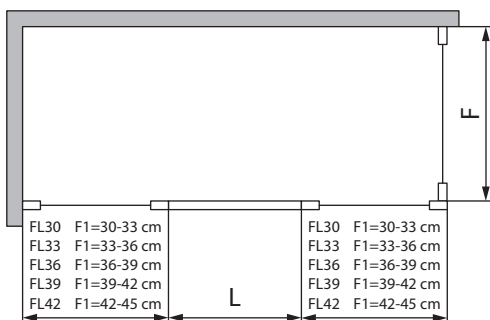
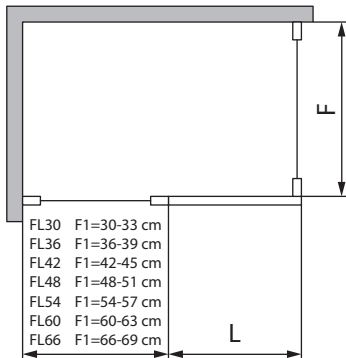
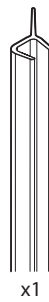
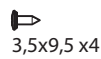
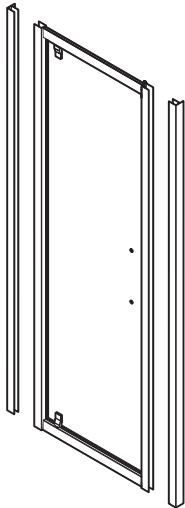
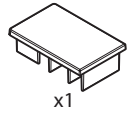
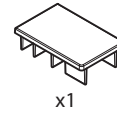
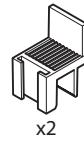
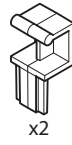
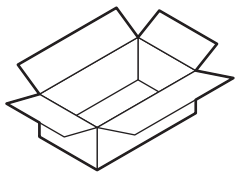
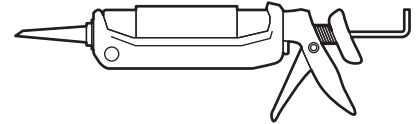
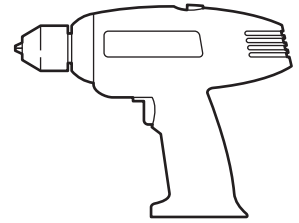
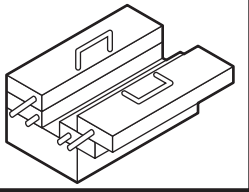


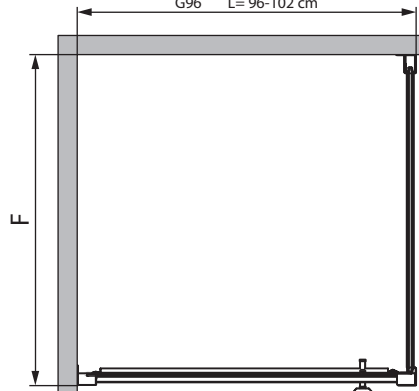
ROSE ROSSE

G

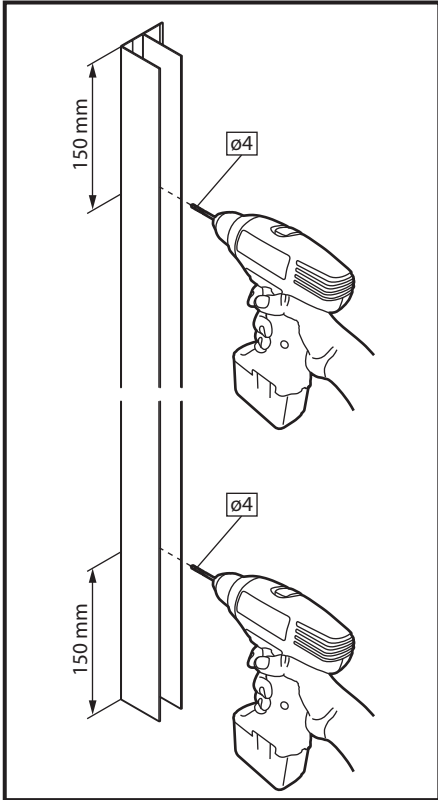




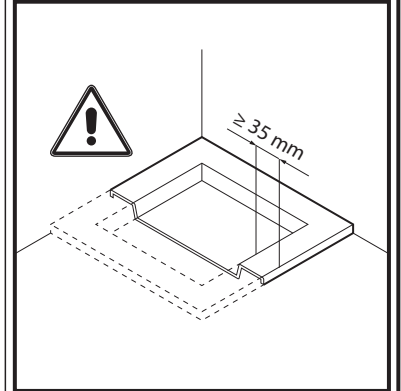
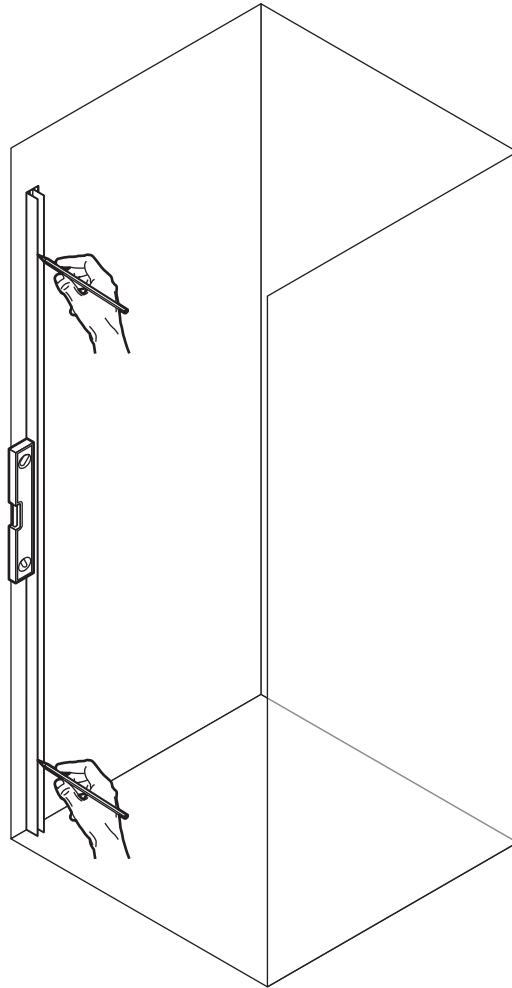
- G66 L= 66-72 cm
- G72 L= 72-78 cm
- G78 L= 78-84 cm
- G84 L= 84-90 cm
- G90 L= 90-96 cm
- G96 L= 96-102 cm



F68	F= 68-71 cm
F71	F= 71-74 cm
F73	F= 73-76 cm
F75	F= 75-78 cm
F78	F= 78-81 cm
F81	F= 81-84 cm
F83	F= 83-86 cm
F85	F= 85-88 cm
F88	F= 88-91 cm
F91	F= 91-94 cm
F93	F= 93-96 cm
F95	F= 95-98 cm
F98	F= 98-101 cm

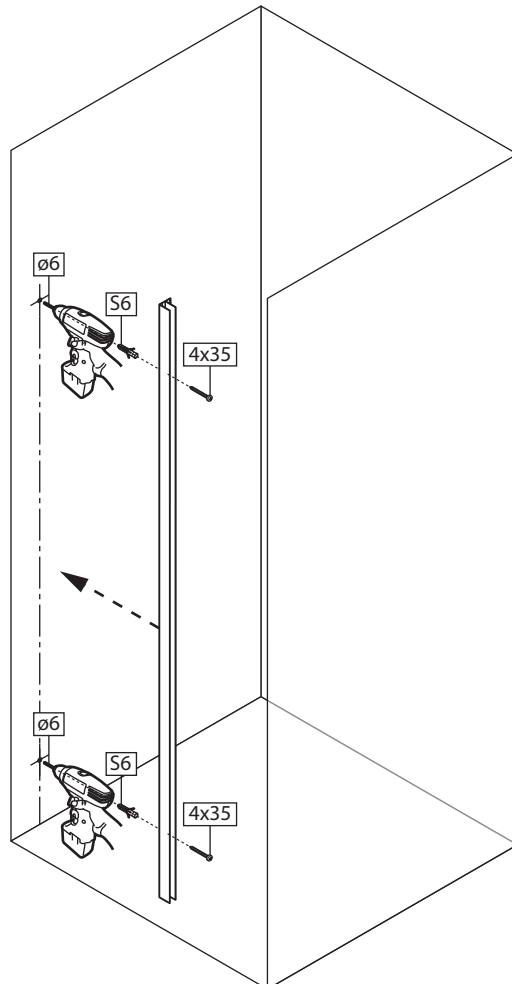


 ø4 mm



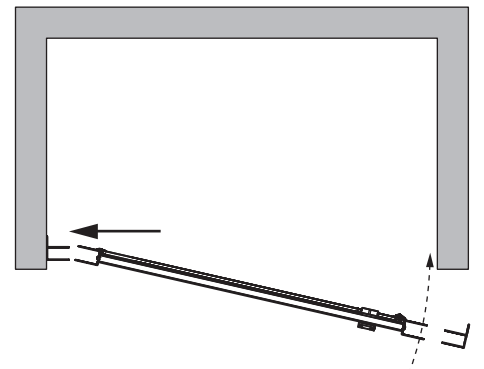
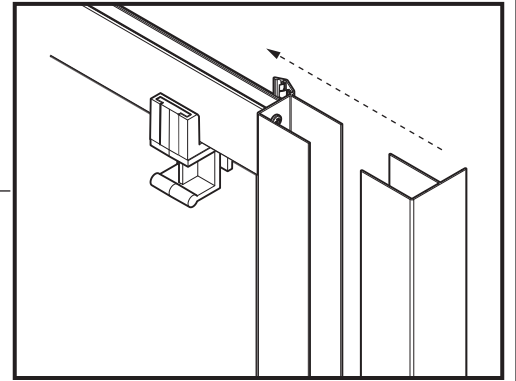
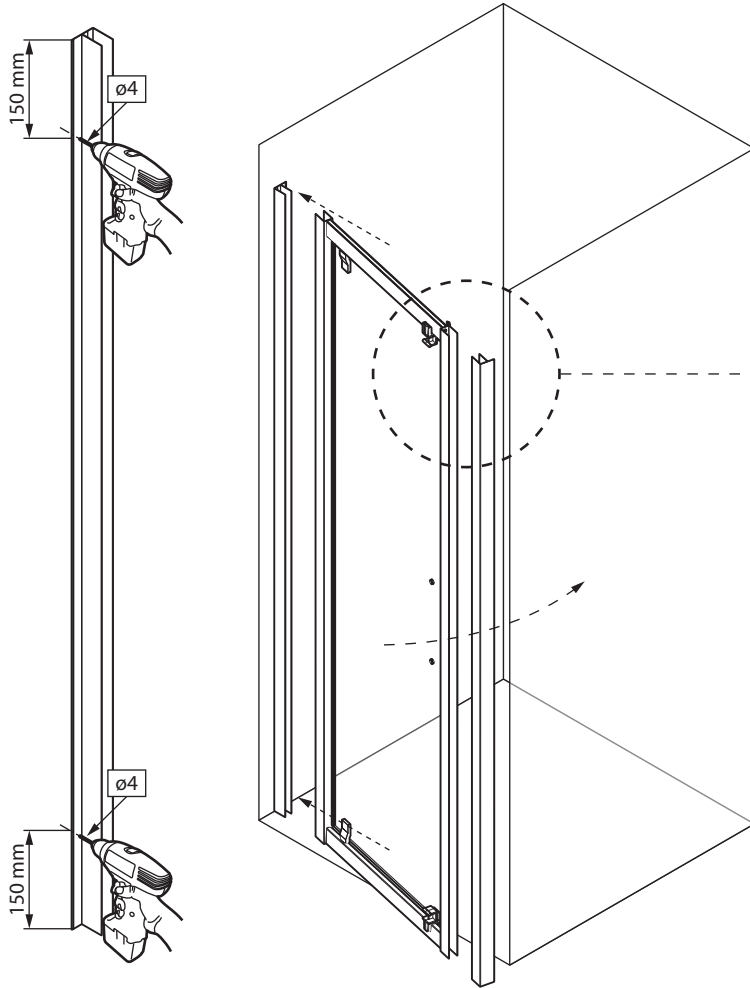
2

 ø6 mm

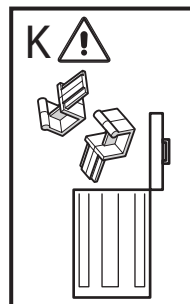
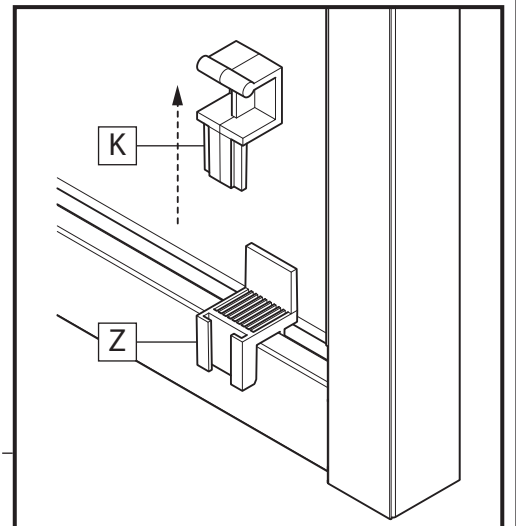
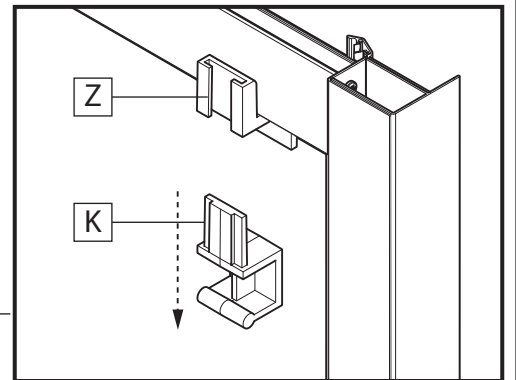
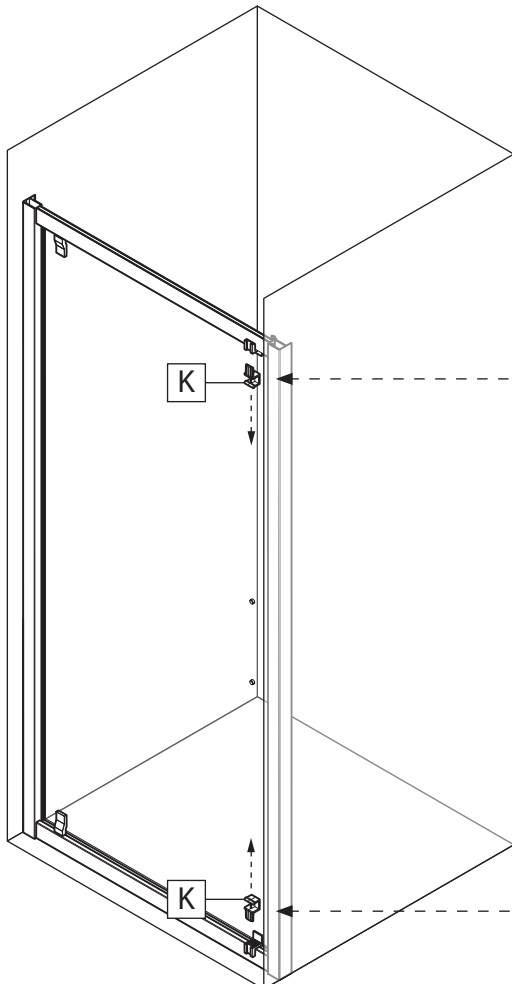


3

3

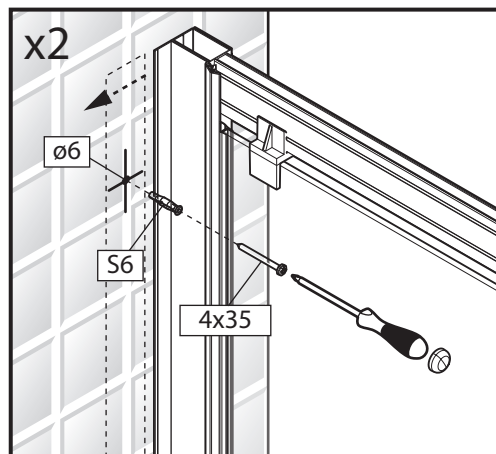
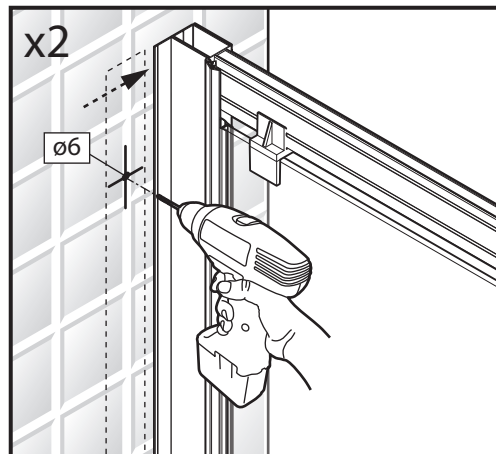
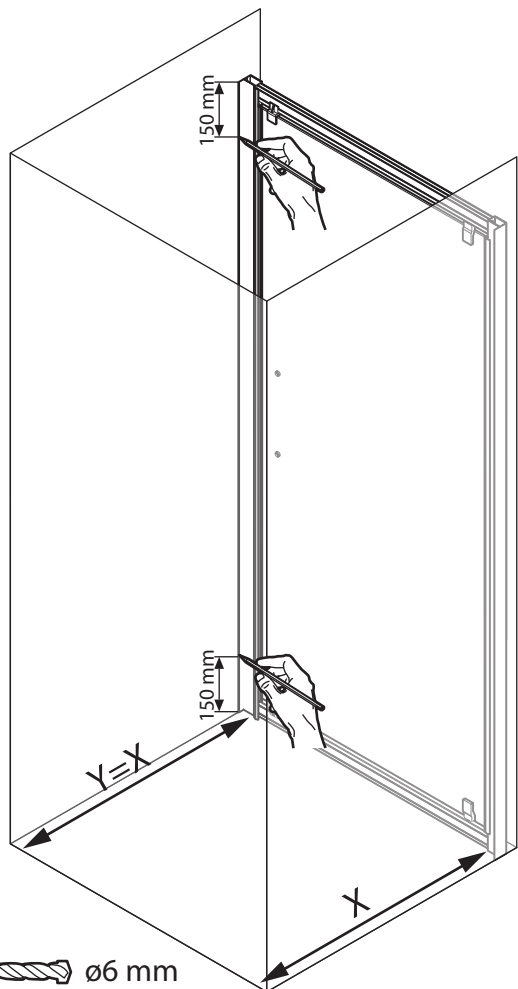


4

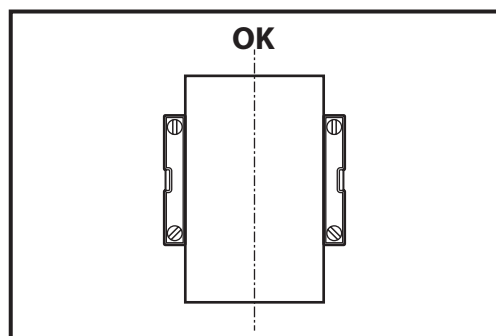
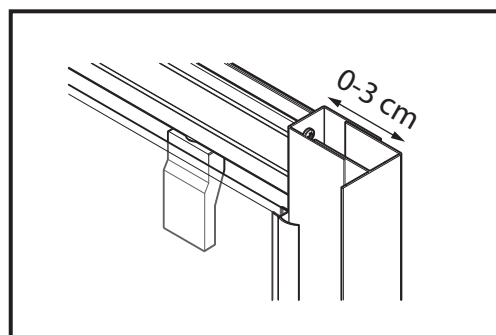
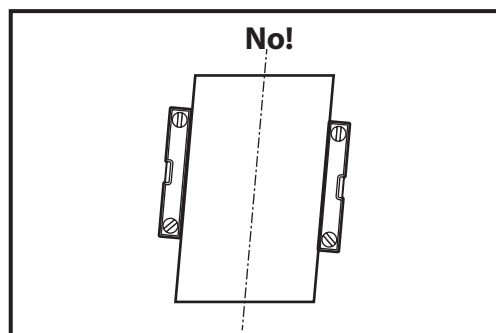
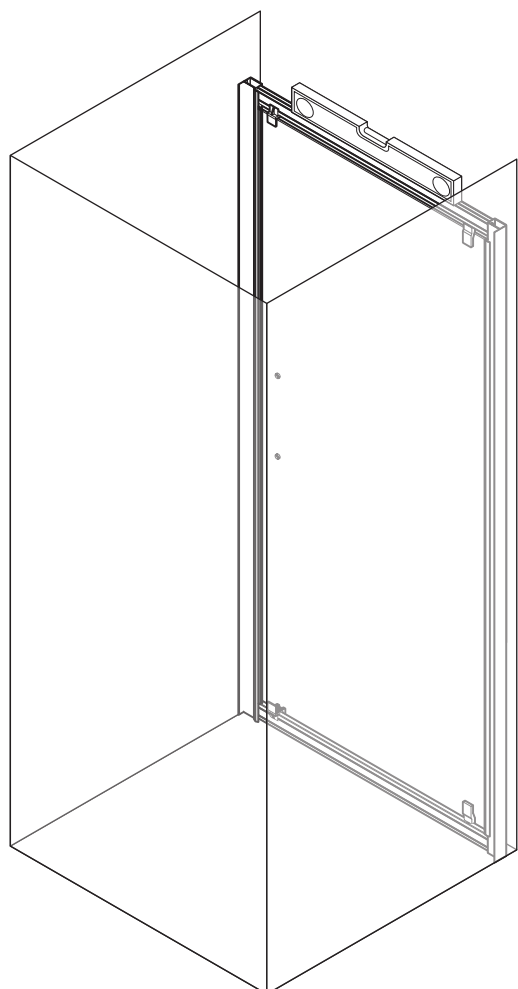


4

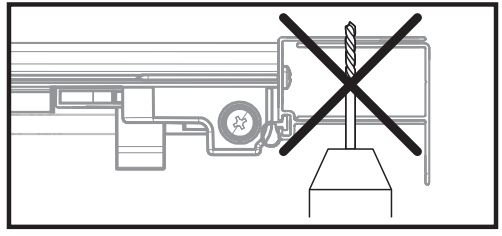
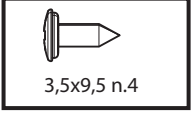
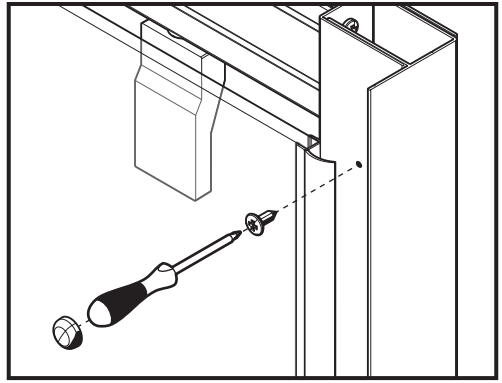
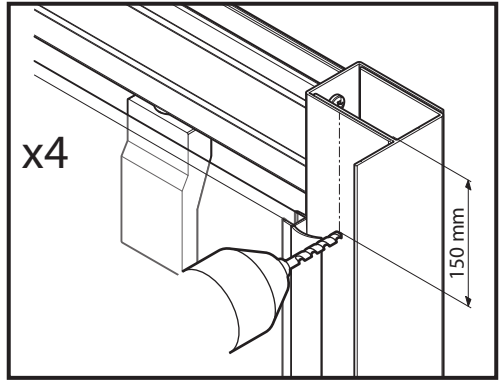
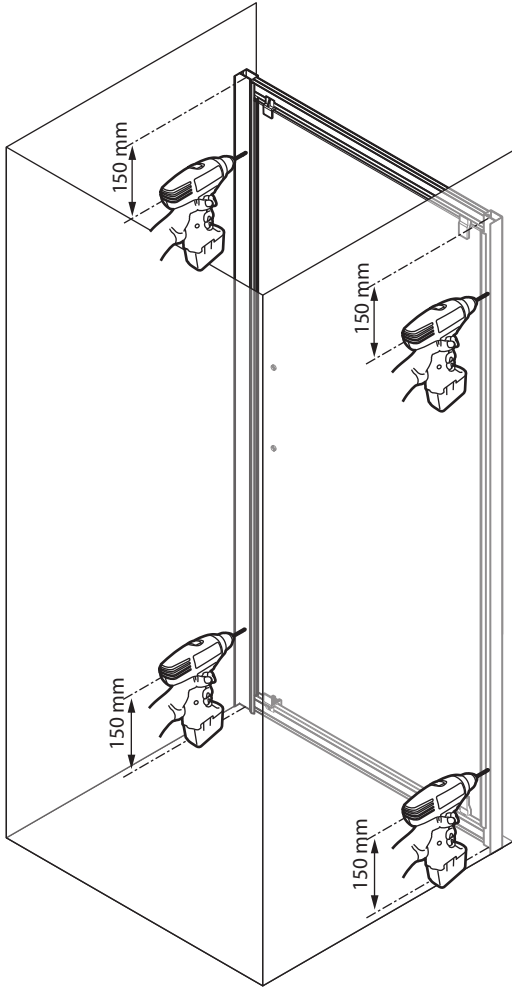
5



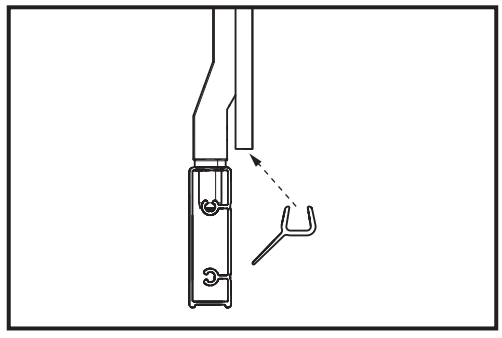
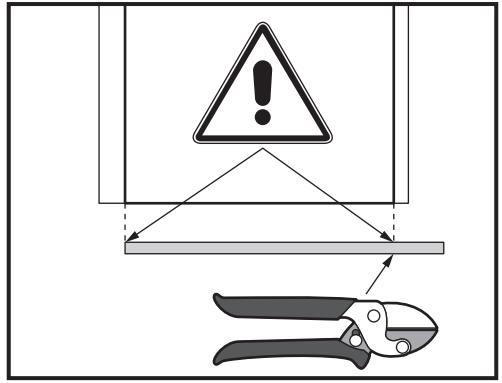
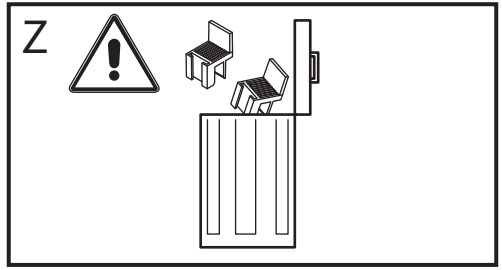
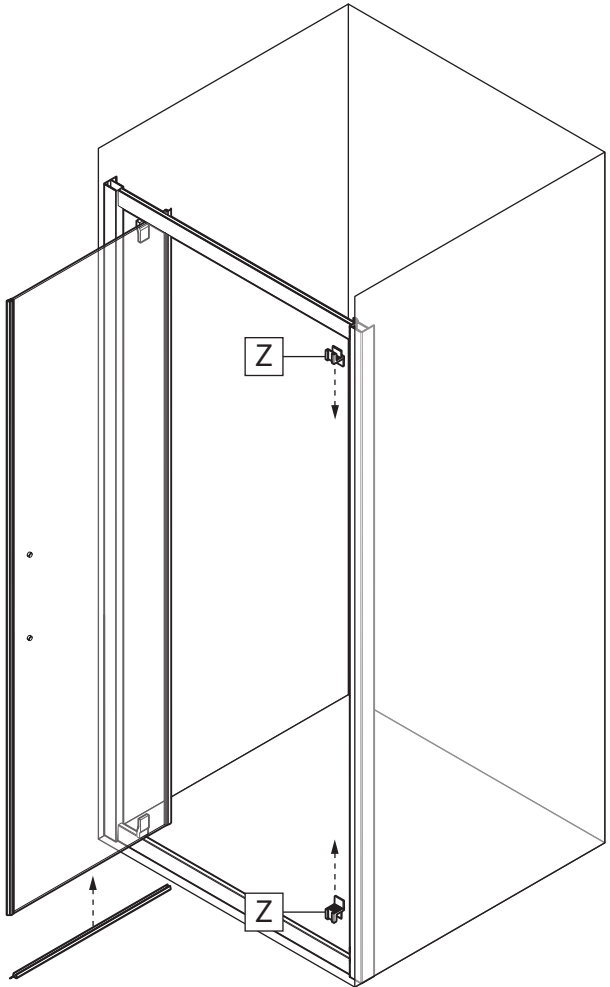
6



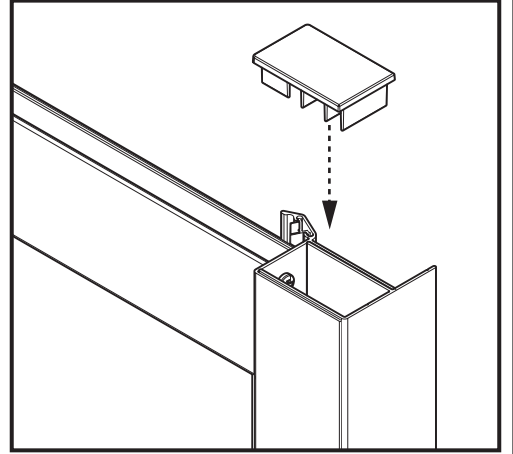
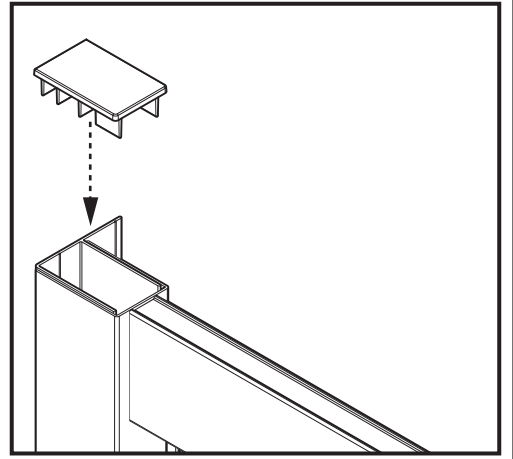
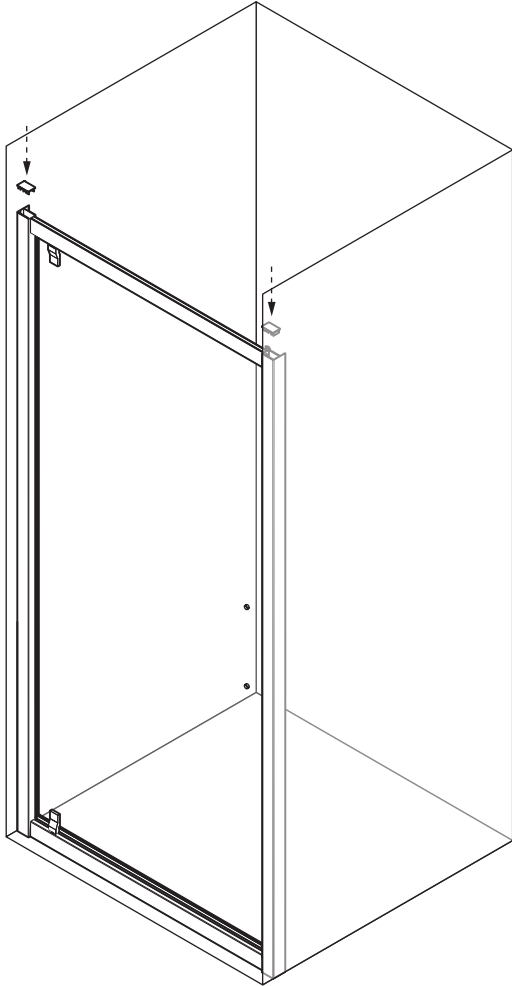
7



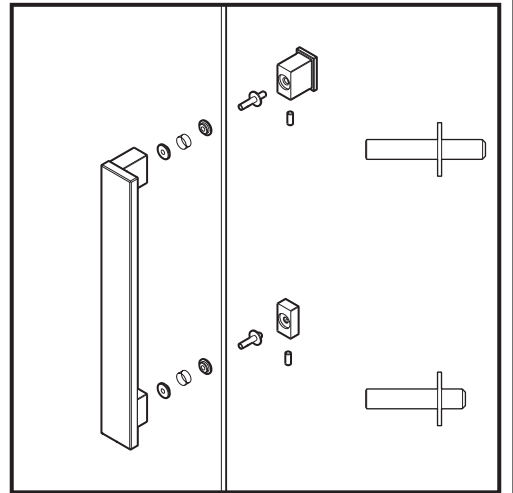
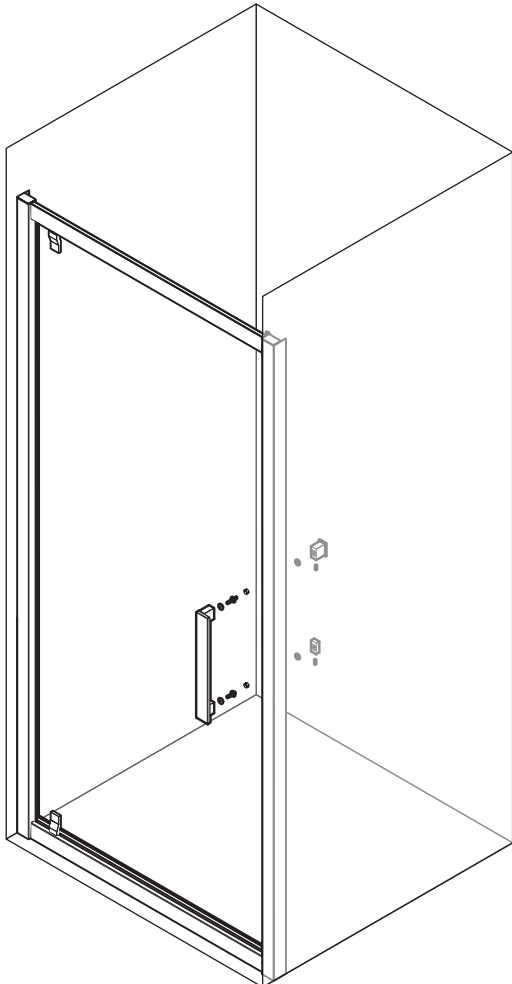
8

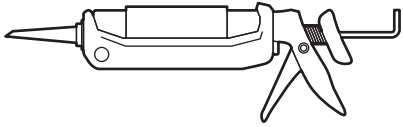


9



10





IT non acetico
FR non acétique
EN acetic-acid free
DE nicht essigsäurevernetzend
NL niet zuur
ES no acético
PT não acético
CS neoctový
SL ne oceten
HU nem ecetsavas
PL nie octowy
RU не уксусный
AR خالي من حمض الخل

