

Technisch specificatieblad

Platte hoek, voor installatiekanaal Rapid 80, type 70110

Artikelnummer: 6274222



Platte hoek van halogeenvrij PC/ABS voor eenvoudig uitvoeren van een stijgende of dalende 90° richtingsverandering met wandgoten uit de serie Rapid 80 GK, GKH, GS en GA. De platte hoek is toepasbaar voor symmetrische en asymmetrische kanaaltypen.



PC/ABS Polycarbonaat/acrylnitriël-butadieen-styrol

Stamgegevens

Artikelnummer	6274222
Type	GK-FH70110LGR
Omschrijving 1	Platte hoek
Omschrijving 2	Hulpstuk
Fabrikant	OBO
Dimensie	70x110mm
Kleur	lichtgrijs; RAL 7035
Materiaal	Polycarbonaat/acrylnitriël-butadieen-styrol
Kleinste verkoop-eenheid	1
Eenheid van hoeveelheid	Stuk
Gewicht	15,1 kg
Eenheid gewicht	kg/100 st.
CO2-voetafdruk (GWP) van wieg tot poort	1,1235 kg CO2e / 1 Stuk

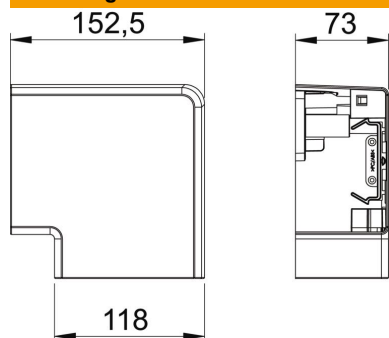
Technisch specificatieblad

Platte hoek, voor installatiekanaal Rapid 80, type 70110

Artikelnummer: 6274222



Afmetingen



Lengte	152,5 mm
Breedte	118 mm
Hoogte	73 mm

Technische gegevens

Aantal deksels	1
Uitvoering	Hulpstuk
Voor kanaalbreedte	110 mm
Voor kanaalhoogte	70 mm
Halogeenvrij	ja
Kabelklem	nee
Kanaalverbinder	nee
Montagetype van deksels	overlappend
Montagegat in bodem	nee
Dekselbreedte	0 mm
Breedte bovenstuk 2	0 mm
Breedte bovenstuk 3	0 mm
Richtingsverandering	verticaal stijgend/dalend
Beschermingsgraad	IP 30
Beschermfolie	ja
Beschermingsgraad IK-code	IK08
Symmetrisch	ja
Temperatuurbereik max.	60 °C
Temperatuurbereik min.	-15 °C
Hoekbereik max.	90 mm
Hoekbereik min.	90 mm