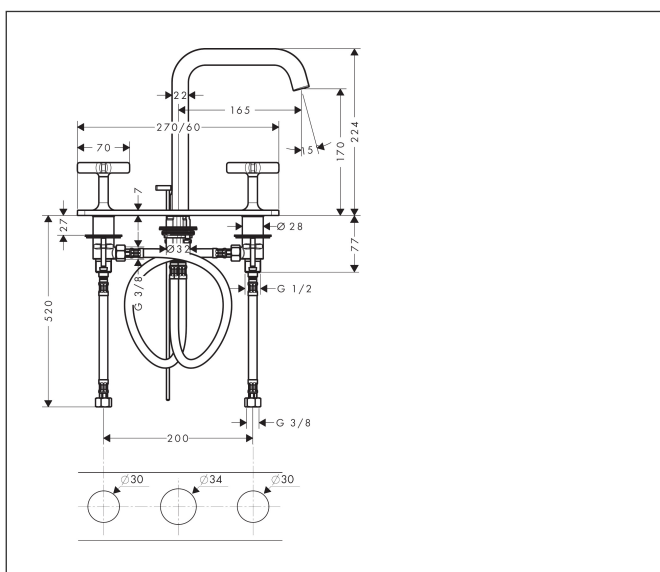


Merk	AXOR
Artikelnaam	<b>AXOR Citterio E</b> 3-gats wastafelkranen 170 met plaat met PopUp trekwaste
Art.nr.	36116000
Oppervlakte	chrom
Netto prijs	952,44 EUR

## Product foto



## Maat tekeningen



## Kenmerken

- ComfortZone: 170
- voorsprong uitloop 165 mm
- uitloophoogte: 170 mm
- greepvariant: kruisgreep
- vaste uitloop
- straalsoort: laminaire straal
- maximale doorstroomhoeveelheid bij 3 bar: 5 l/min
- keramische bovendelen warm/koud 180°
- pop-up afvoergarnituur G 1 1/4
- alleen op vlakke, gladde oppervlakken inzetbaar.
- EU taxonomie: max 6l/min - draagt substantieel bij aan duurzaamheid

## Technologie

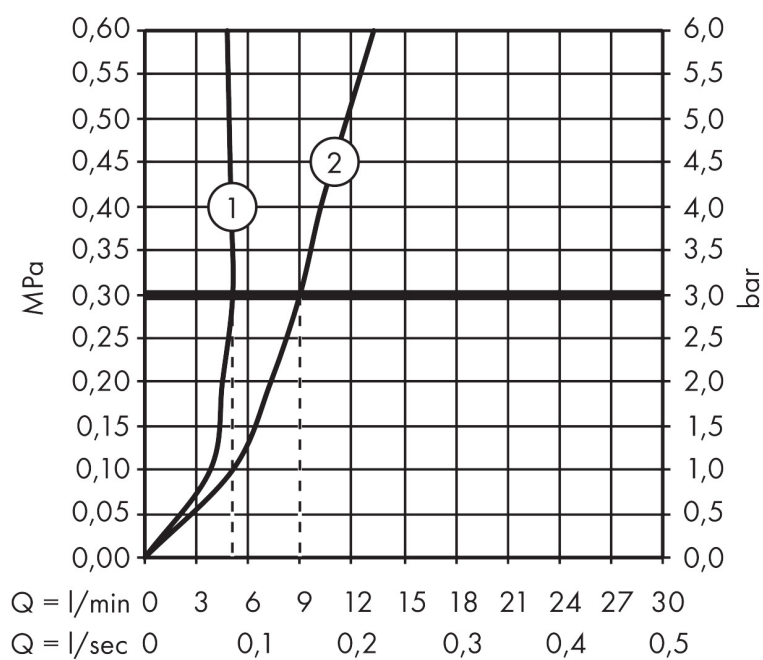


## Certificaat



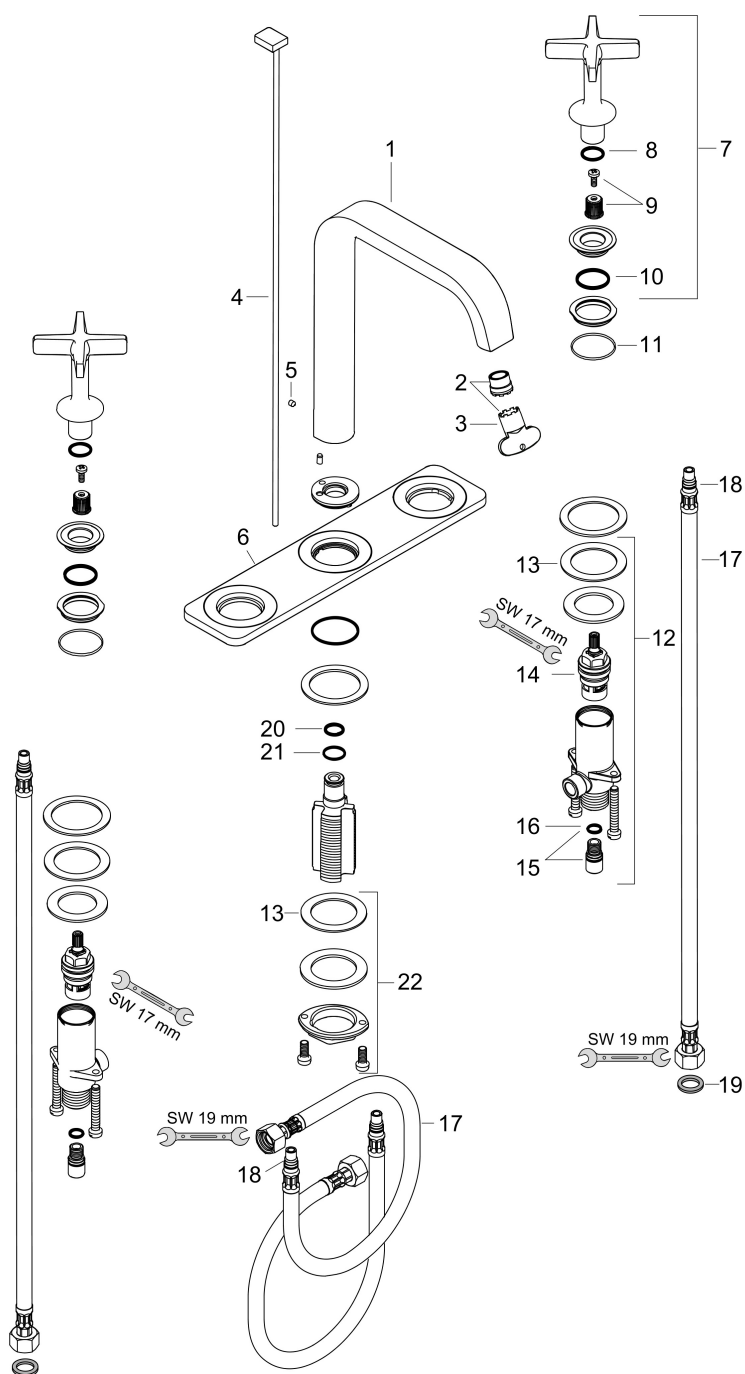
Merk AXOR  
Artikelnaam **AXOR Citterio E** 3-gats wastafelkranen 170 met plaat met PopUp trekwaste  
Art.nr. 36116000  
Oppervlakte chroom  
Netto prijs 952,44 EUR

## Stroomschema



Merk	AXOR
Artikelnaam	<b>AXOR Citterio E</b> 3-gats wastafelkranen 170 met plaat met PopUp trekwaste
Art.nr.	36116000
Oppervlakte	chrom
Netto prijs	952,44 EUR

## Explosietekening voor bouwjaar: >12/14



Merk	AXOR
Artikelnaam	<b>AXOR Citterio E</b> 3-gats wastafelkranen 170 met plaat met PopUp trekwaste
Art.nr.	36116000
Oppervlakte	chrom
Netto prijs	952,44 EUR

## Onderdelen voor bouwjaar: >12/14

Pos	Beschrijving	Art.nr.	Prijs
1	uitloop compl.	92394000	365,40
2	perlator laminar M16,5x1 (5 l/min)	95382000	32,70
3	montagesleutel	98987000	7,70
4	trekstang compleet	92395000	32,70
5	inbusschroef M4x5	92846000	10,40
6	rozet	92443000	147,60
7	greep	92396000	78,40
8	O-ring 13x2	98128000	3,00
9	greepadapter m. schroef	98932000	12,70
10	O-ring 21x2	98205000	4,80
11	O-ring 30x1,5	98433000	3,00
12	kraaneenheid compl.	97357000	113,70
13	stelring	97548000	3,00
14	bovendeel	94149000	25,70
15	aansluitingset	98350000	4,80
16	O-ring 8x1,5	98423000	3,00
17	aansluitslang 450 mm M8x0,75 G3/8	97206000	25,70
18	O-ring 7x1,5	98422000	3,00
19	dichtingsset	95581000	4,80
20	O-ring 11x2	98127000	3,00
21	O-Ring 14x1,5	98201000	3,00
22	schachtbevestigingsset compl. (Ø 32)	13961000	20,40
a	afvoergarnituur	94139000	71,40
b	schachtverlenging	13898000	64,30