

**Raindance Select S**  
**hoofddouche 240 2jet EcoSmart met douche-arm**  
 Oppervlak: **chrom** Artikelnummer: **26470000**



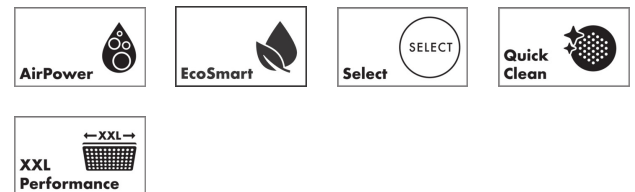
### Beschrijving

- bestaat uit: Hoofddouche, douche-arm
- diameter straalplaat 243 mm
- RainAir volle zachte regenstraal, Rain
- maximale doorstroomhoeveelheid bij 3 bar: 9 l/min
- Select-knop voor wisselen straalsoort
- hoek hoofddouche verstelbaar
- afdekplaat van Metaal
- oppervlak straalplaat: chrom
- straalplaat voor reiniging afneembaar
- lengte douche-arm: 390 mm
- Green: max. waterdoorlaat bij 3 bar 6 l/min / EcoSmart: max. waterdoorlaat 9 l/min

### Artikeldetails

Vrijblijvende advies verkoopprijs excl. BTW	498,90 €
Vrijblijvende advies verkoopprijs incl. BTW	603,67 €

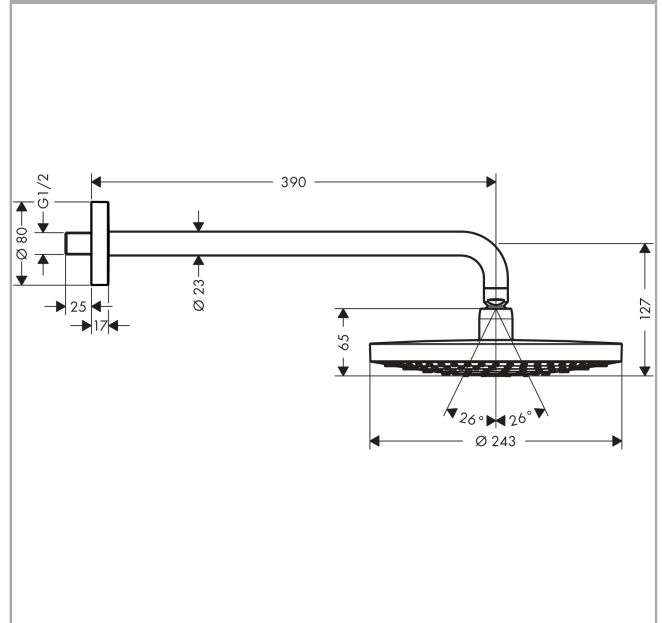
### Technologie



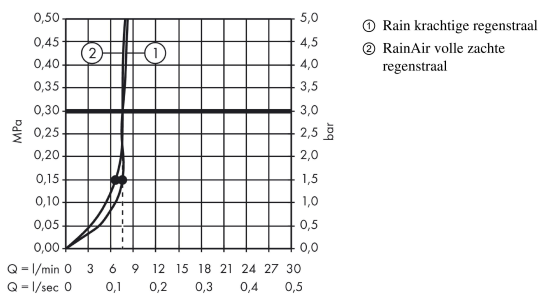
### Productfoto



### Maattekening



### Doorstroomdiagram

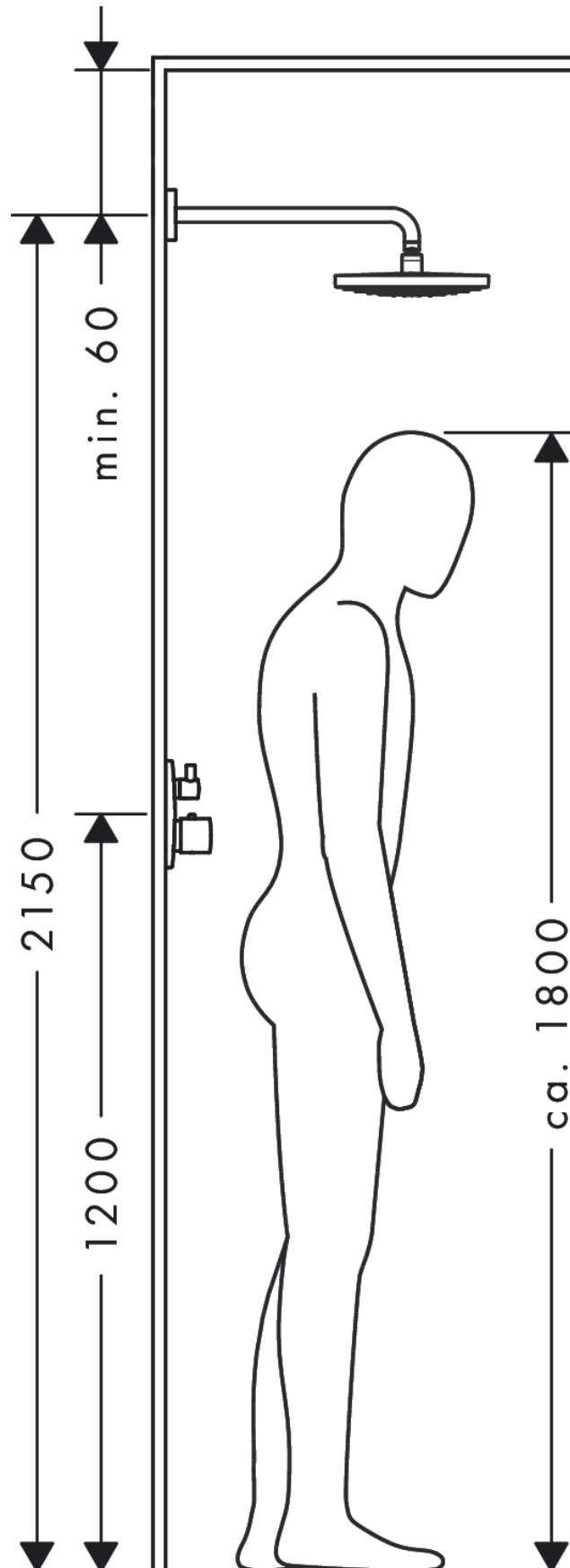


De verbruikswaarden werden in overeenstemming met de praktijk met de bijbehorende armaturen (thermostaat/mengkraan/inbouwventiel) gemeten.

**Raindance Select S**  
**hoofddouche 240 2jet EcoSmart met douche-arm**  
 Oppervlak: **chrom** Artikelnummer: **26470000**



Inbouwvoorbeeld

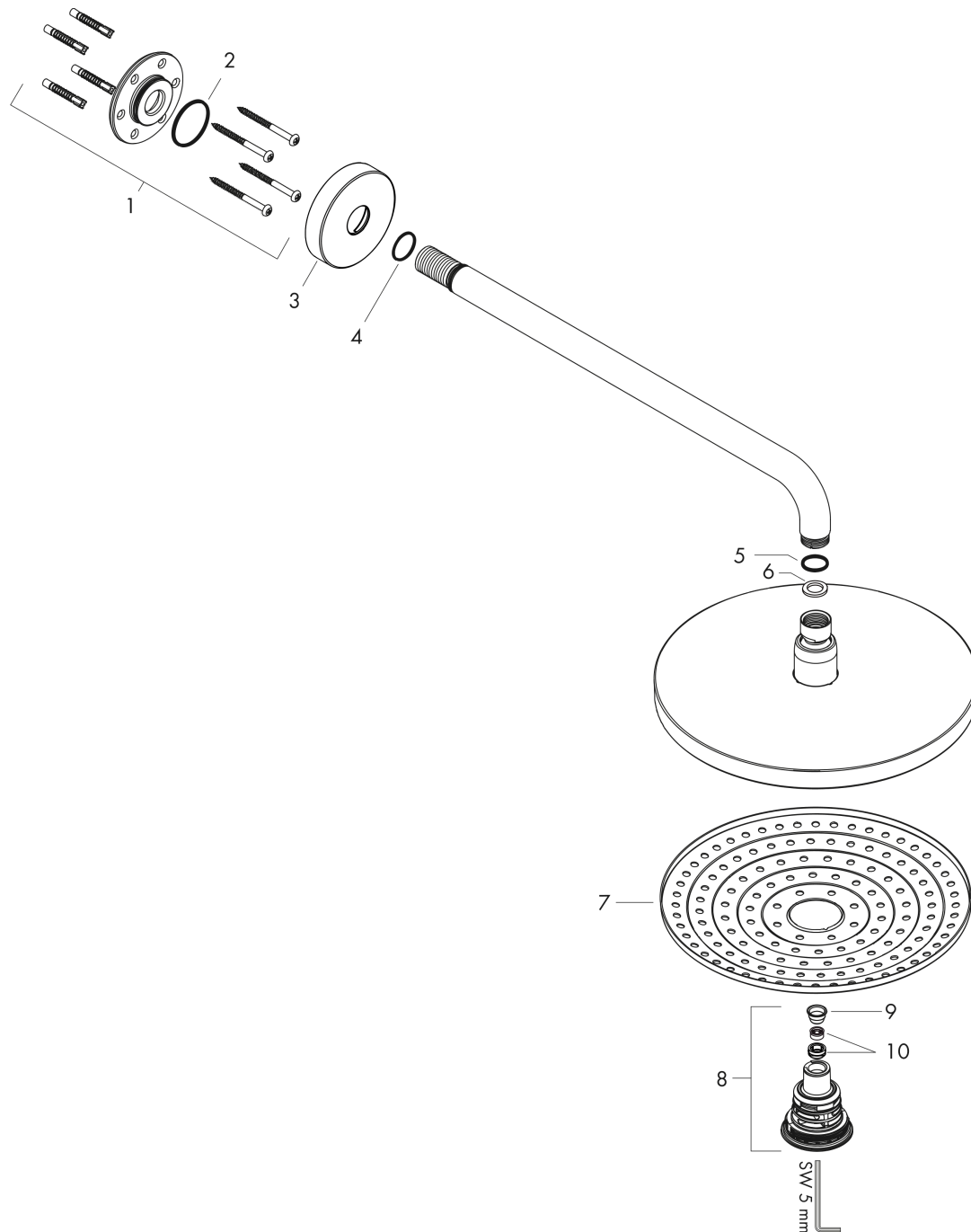


**Raindance Select S**  
**hoofddouche 240 2jet EcoSmart met douche-arm**  
 Oppervlak: **chrom** Artikelnummer: **26470000**



**Explosietekening**

Bouwjaar: >02/18



**Raindance Select S**  
**hoofddouche 240 2jet EcoSmart met douche-arm**  
 Oppervlak: **chroom** Artikelnummer: **26470000**



### Reserveonderdelenlijst

Bouwjaar: >02/18

Regel	Beschrijving	Artikelnummer	Prijs incl. BTW	VE
1	bevestigingsmateriaal	95208000	55,90 €	1
2	O-ring 34x2	98383000	4,96 €	1
3	rozet Ø 80 mm	98940000	22,39 €	1
4	O-ring 20x1,5	98197000	2,90 €	1
5	O-ring 16x2	98133000	2,90 €	1
6	dichting	98058000	2,90 €	1
7	straalschijf compl.	92291000	156,09 €	1
8	omstelling compl.	98343000	70,30 €	1
9	zeef	97735000	2,90 €	1
10	doorstroombegrenzer (9 l/min)	95659000	8,11 €	1