

Technische Daten/ Technical Data

KLUDI-REEF

Spültisch-Armatur

DN 15

Artikel- Nr.: 50803N275

Oberfläche:

N2 Brushed Gunmetal PVD

Artikeltext

Hersteller KLUDI GmbH & Co. KG

Typ: KLUDI-REEF

Spültisch-Armatur

Artikel- Nr.: 50803N275

Spültisch-Armatur

Einhebelmischer

1-Loch Montage

geschlossener Hebel, Metall

seitliche Betätigung

Strahlregler M18,5

Keramik-Kartusche

Durchflussmenge bei 3 bar 6,5 l/min.

schwenkbarer Auslauf (360°)

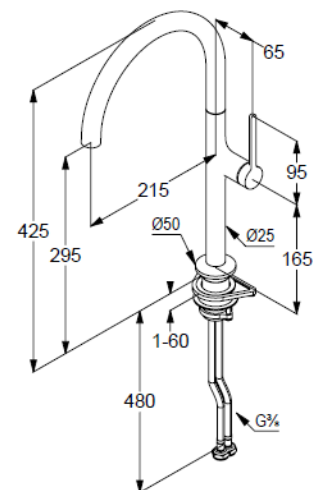
flexible Druckschläuche G3/8 DVGW zugelassen

Schaftbefestigung

Produktabbildung/ Product picture



Maßzeichnung/ Dimensional drawing



Durchfluss/ Flow rate

