

28 044 980



- Regenbrause 300 x 240 mm
- PURE RAIN, Durchfluss max. 12 l/min (bei 3 Bar)
- PURIFY RAIN, Durchfluss max. 6 l/min (bei 3 Bar)
- Min. Einbautiefe 137 mm
- mit Antikalk-System

**Spannungsversorgung Deckenmodul**

- 12 V DC (CV)

**Spotbeleuchtung**

- LED Farblicht RGBW
- Leuchtmittel geschützt vor Strahlwasser

**Ambientebeleuchtung**

- LED Farblicht RGBW
- Leuchtmittel geschützt vor Strahlwasser

**Ansteuerung**

- ZigBee Light Link RGBW-Controller
- Bauseits vorzusehen: Zigbee Gateway

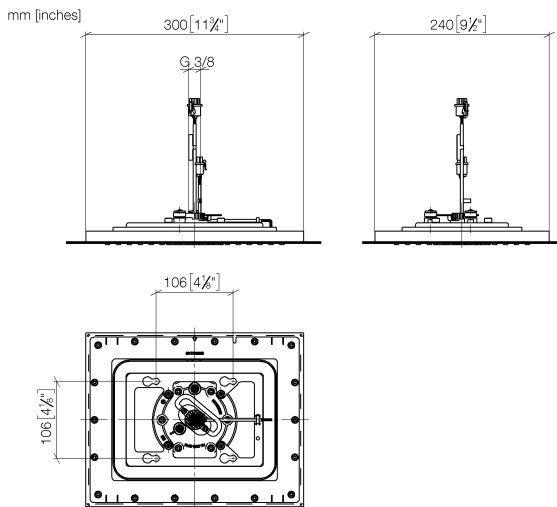
**Umgebung**

- Nicht zur Verwendung im Außenbereich geeignet.
- Nicht zur Verwendung im Dampfbad geeignet.
- Nicht zur Verwendung in chlor- oder salzhaltiger Umgebung geeignet.
- Beachten Sie die Vorschriften zu den Schutzbereichen gemäß DIN VDE 0100, Teil 701 (IEC 60364-7-701).
- Dornbracht empfiehlt, einen Systemintegrator hinzuzuziehen.

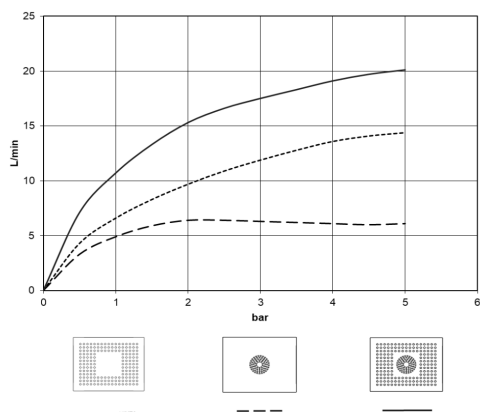
Enthält Leuchtmittel der Energieeffizienzklasse G

	Bronze gebürstet	28 044 980-42
	Chrom	28 044 980-00
	Platin gebürstet	28 044 980-06
	Platin	28 044 980-08
	Weiß matt	28 044 980-10
	Dark Chrome	28 044 980-19
	Light Gold gebürstet	28 044 980-27
	Messing gebürstet (23kt Gold)	28 044 980-28
	Schwarz matt	28 044 980-33
	Champagne gebürstet (22kt Gold)	28 044 980-46
	Champagne (22kt Gold)	28 044 980-47
	Chrom gebürstet	28 044 980-93
	Dark Platinum gebürstet	28 044 980-99

28 044 980



Durchflussdiagramm



Codes & Standards

DIN 4109

ISO 3822

Scottish Water  
Byelaws

UK Water Supply  
Regulations

Ü-Zeichen



Regenbrause für Deckeneinbau mit Licht 300 x 240 mm - Bronze gebürstet SERIENSPEZIFISC

---

28 044 980

Zertifikate

---

LGA\_38

WRAS\_240502

28 044 980

Ersatzteile für die  
anderen  
Oberflächenvarianten  
finden Sie hier:  
Chrom

