

Keuze regeling

- De regelapparatuur is geen onderdeel van de leveringsomvang.
- De installateur dient de benodigde componenten zelf aan te schaffen.
- Voor de geadviseerde regelapparatuur worden de instellingen in dit document beschreven.
- Voor alternatieve regelapparatuur is belangrijk dat de mogelijkheid voor aansturing in een **vraag-cyclus van 1 cyclus per uur** kan worden ingesteld. Regelingen die schakelen met een kort-cyclische vraag (bijv. 10 minuten) kunnen dus **niet** worden gebruikt. Een dergelijke regeling kan schade aan de HP-S/Amber toebrengen. Deze schade wordt niet ondersteund door de fabrieksgarantie. Meer hierover staat rechts in het kader vermeld.
- Andere regelapparatuur is niet opgenomen in deze technote en dient zelf te worden geselecteerd en gecontroleerd op een juiste werking
- De ondersteuning van de hier genoemde regelapparatuur zal derhalve door de fabrikant/dealer van deze apparatuur verzorgd worden.

Door Itho Daalderop zijn de volgende regelingen/thermostaten getest en goed werkend bevonden met de Amber en HP-S:

- Itho Daalderop Spider
- Plugwise Lisa of Adam + opentherm thermostaat
- Google Nest 3rd Gen
- Honeywell Focuspro
- Honeywell HCC100
- Honeywell Evohome
- WTH UMR2

Thermostaat contacten:

Amber: T1/T2/TK

HP-S: HS/HT/CS

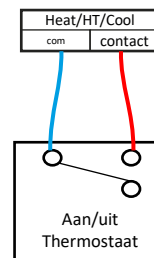


Heat	HT	Cool
com T1	com T2	com TK



Heat	HT	Cool
com HS	com HT	com CS

Voorbeeld:
Thermostaat aansluiting



De vraag-cyclus van max. 1 cyclus per uur

Een CV ketel wordt vaak geschakeld met een cyclus van 6 cpu, wat betekent dat deze meestal 6x per uur aan en uit geschakeld wordt om de ruimte optimaal te verwarmen. Een warmtepomp verwarmt vaak veel trager dan een CV ketel en heeft in de eerste minuten een lage COP en meer slijtage. Hierdoor wordt geadviseerd een warmtepomp zo min mogelijk aan-uit te schakelen en zo lang mogelijk achter elkaar te laten draaien.

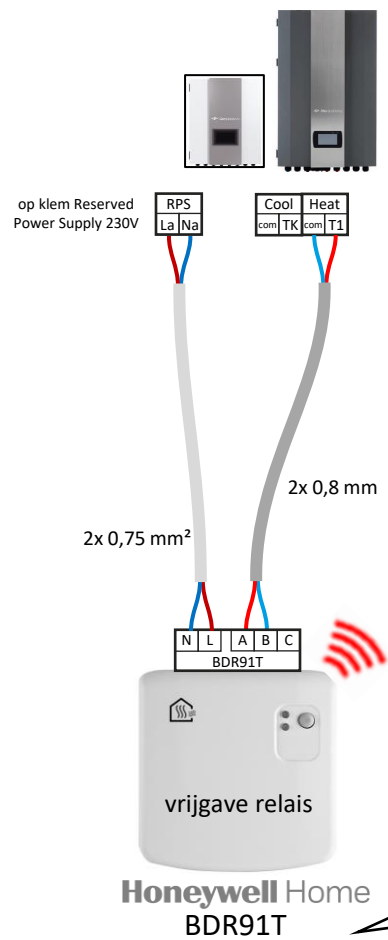
Itho Daalderop schrijft bij de HP-S/Amber een cyclustijd van **maximaal 1 cyclus per uur** voor. Een slimme regeling zonder cyclustijden (warmtepomp wordt altijd bij warmtevraag vrijgegeven) betreft helemaal de voorkeur.

Alle in dit document beschreven Honeywell regelingen schakelen de warmtepomp wél direct uit wanneer het setpoint van de thermostaat wordt bereikt. Hierdoor heeft het verminderen van de schakelcyclus geen negatieve bijwerkingen, zoals een overshoot van de ruimtetemperatuur.

Als de HP-S/Amber zelf gedurende de cyclus een overshoot krijgt zullen de regelingen in de warmtepomp ingrijpen en de deze alsnog uitschakelen. Wel wordt geadviseerd om een groot genoeg schakel- of buffervat te plaatsen om de minimale systeem-waterinhoud te garanderen.

Optie 1: "Itho Daalderop Spider thermostaat"

 alleen verwarmen



Spider WP
klimaathermostaat
03-00476



LET OP!!!
De Spider Klimaathermostaat dient nieuw te worden besteld, of te beschikken over een software versie V55 of hoger. (Software-versie staat in beeld bij het plaatsen van batterijen)


Een thermostaat met oudere software versie kan niet worden gebruikt met de BDR91T1004.

Ook als set verkrijgbaar bij Itho Daalderop:

Itho Daalderop **03-00661**



Spider & BDR91T

LET OP!!!
Er dient ten alle tijden een BDR91T1004 toegepast te worden. Te herkennen aan het warmtepomp-symbooltje. 

De BDR91T1004 zal automatisch schakelen in een uurscyclus. Andere typen BDR's kunnen de HP-S en de werking ervan schaden.

Koppelen van de draadloze regeling:

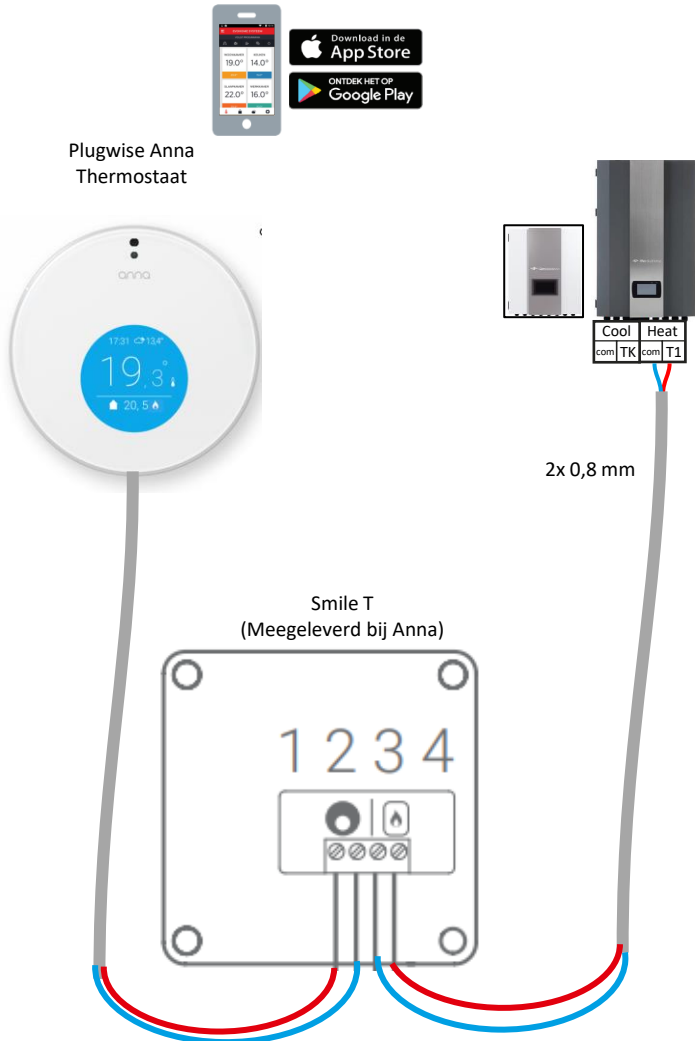
- Sluit de HP-S en BDR91T volgens schema aan
- Houdt de knop op de BDR91T ongeveer 15 seconden ingedrukt, tot de rode LED snel knippert
LET OP ! Na ca. 5 seconden gaat de rode LED al langzaam knipperen, dan de knop toch ingedrukt houden
- Houdt de knop op de BDR91T opnieuw ongeveer 5 seconden ingedrukt, tot de rode LED langzaam knippert
- Neem de batterijen uit de Spider en plaats ze terug om de aanmeldings-procedure te starten
- Druk binnen 2 minuten gedurende ca. 5 seconden op het IthoDaalderop logo tot de symbolen VENTILATIE, TEMPERATUUR en HUIS verschijnen
- Druk op het knipperende symbool TEMPERATUUR (thermometer), het symbool zal stoppen met knipperen en de overige symbolen verdwijnen
- Bevestig door op het IthoDaalderop logo te drukken
- Eventueel controle van de verbinding door de temperatuurinstelling op de thermostaat te verhogen ruim boven de gemeten waarde, de groene LED op de BDR91T zal dan oplichten en de HP-S na enige tijd opstarten

Plugwise regelingen

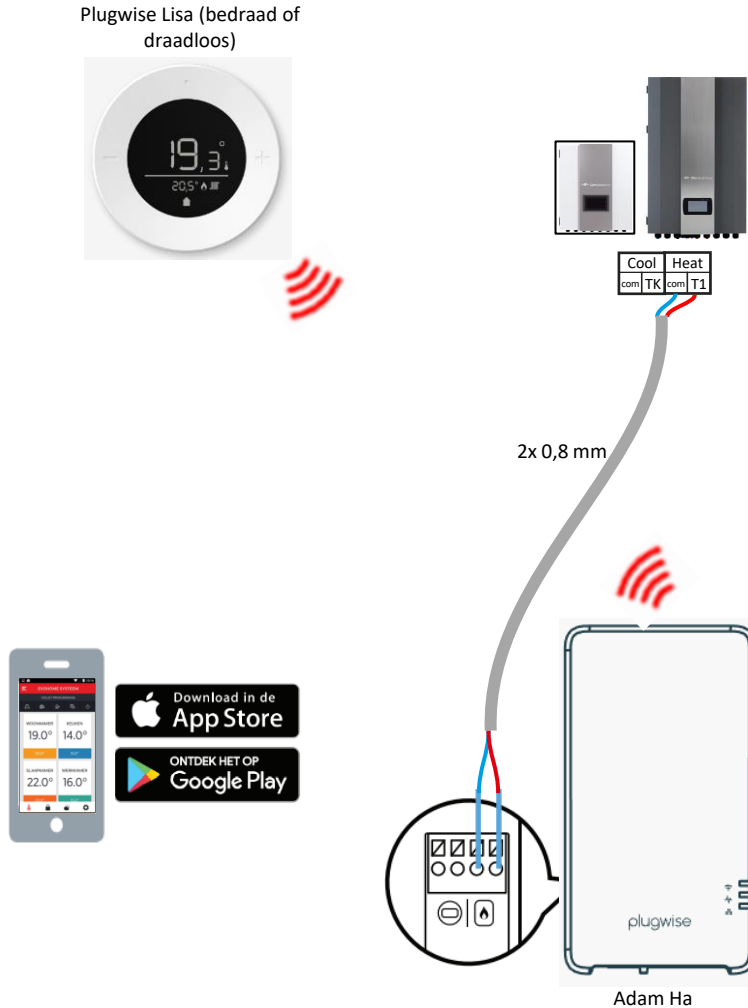
Te bestellen bij de groothandel, of via sales@plugwise.com. Bij gebruik icm. Itho Daalderop Amber of HP-S warmtepomp, wordt door plugwise 15% korting gegeven, met uitzondering van de Aqara Smart plug.



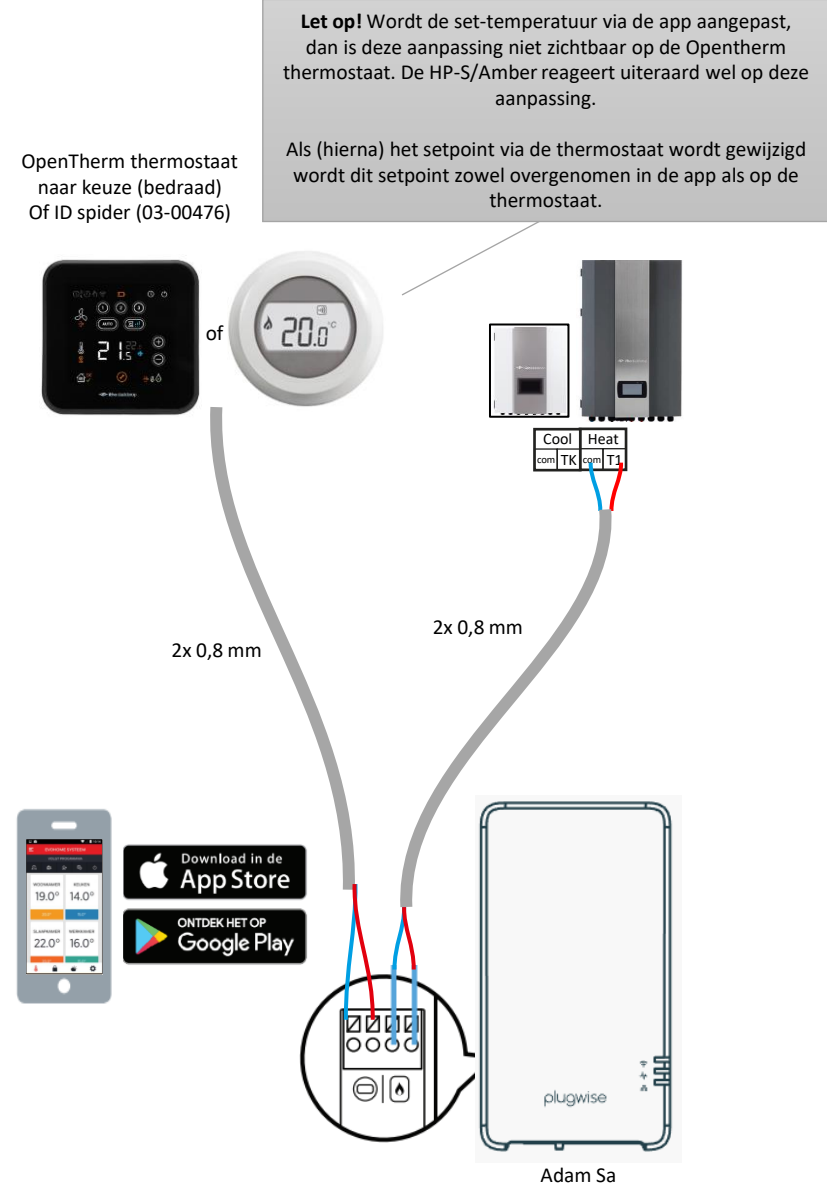
alleen verwarmen



alleen verwarmen

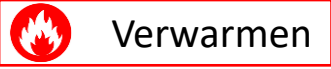


alleen verwarmen



Plugwise regelingen

Te bestellen bij de groothandel, of via sales@plugwise.com. Bij gebruik icm. Itho Daalderop Amber of HP-S warmtepomp, wordt door plugwise 15% korting gegeven, met uitzondering van de Aqara Smart plug.



Verwarmen



Koelen

Optioneel: toevoegen extra zones



Tom

Thermostatische radiatorknop



Aqara Smart Plug (EU)



Koen

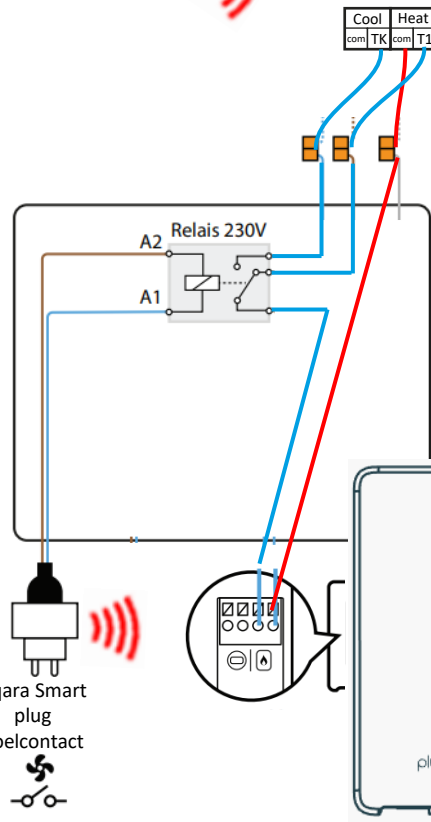
Voor meerdere vloerverwarmingslusen naar dezelfde zone



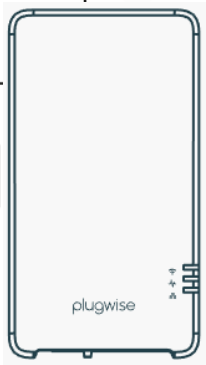
Plugwise Lisa



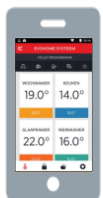
Cool Heat
com TK com T1



Aqara Smart plug
Koelcontact



Adam Ha
+ cool-feature



Download in de
 App Store

ONTDEK HET OP
 Google Play

Plugwise regelingen

Te bestellen bij de groothandel, of via sales@plugwise.com. Bij gebruik icm. Itho Daalderop Amber of HP-S warmtepomp, wordt door plugwise 15% korting gegeven, met uitzondering van de Aqara Smart plug.



Verwarmen



Koelen

Optioneel: toevoegen extra zones



Tom

Thermostatische radiatorknop



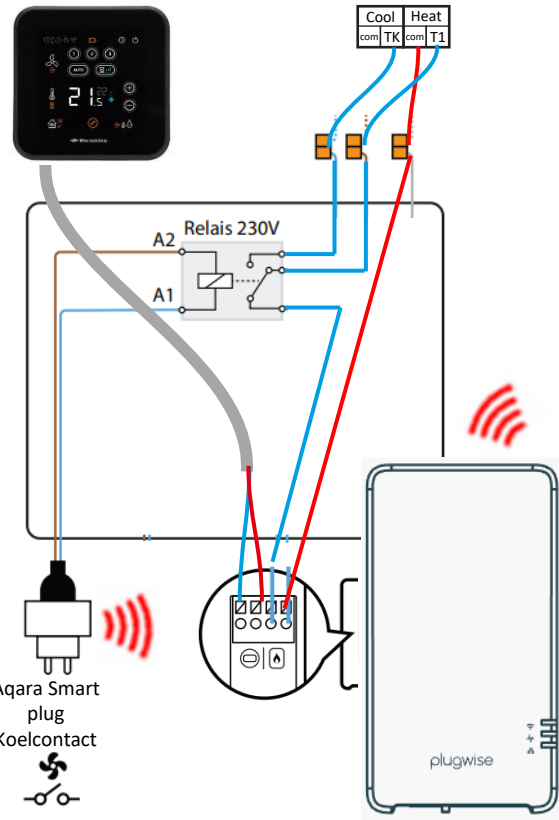
Aqara Smart Plug (EU)



Koen

Voor meerdere vloerverwarmingslussen naar dezelfde zone

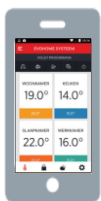
Itho Daalderop Spider
Itho Daalderop: 03-00476



Let op! Wordt de set-temperatuur via de app aangepast, dan is deze aanpassing niet zichtbaar op de Spider thermostaat. De HP-S/Amber reageert uiteraard wel op deze aanpassing.

Als (hierna) het setpoint via de thermostaat wordt gewijzigd wordt dit setpoint zowel overgenomen in de app als op de thermostaat.

Adam Ha
+ cool-feature

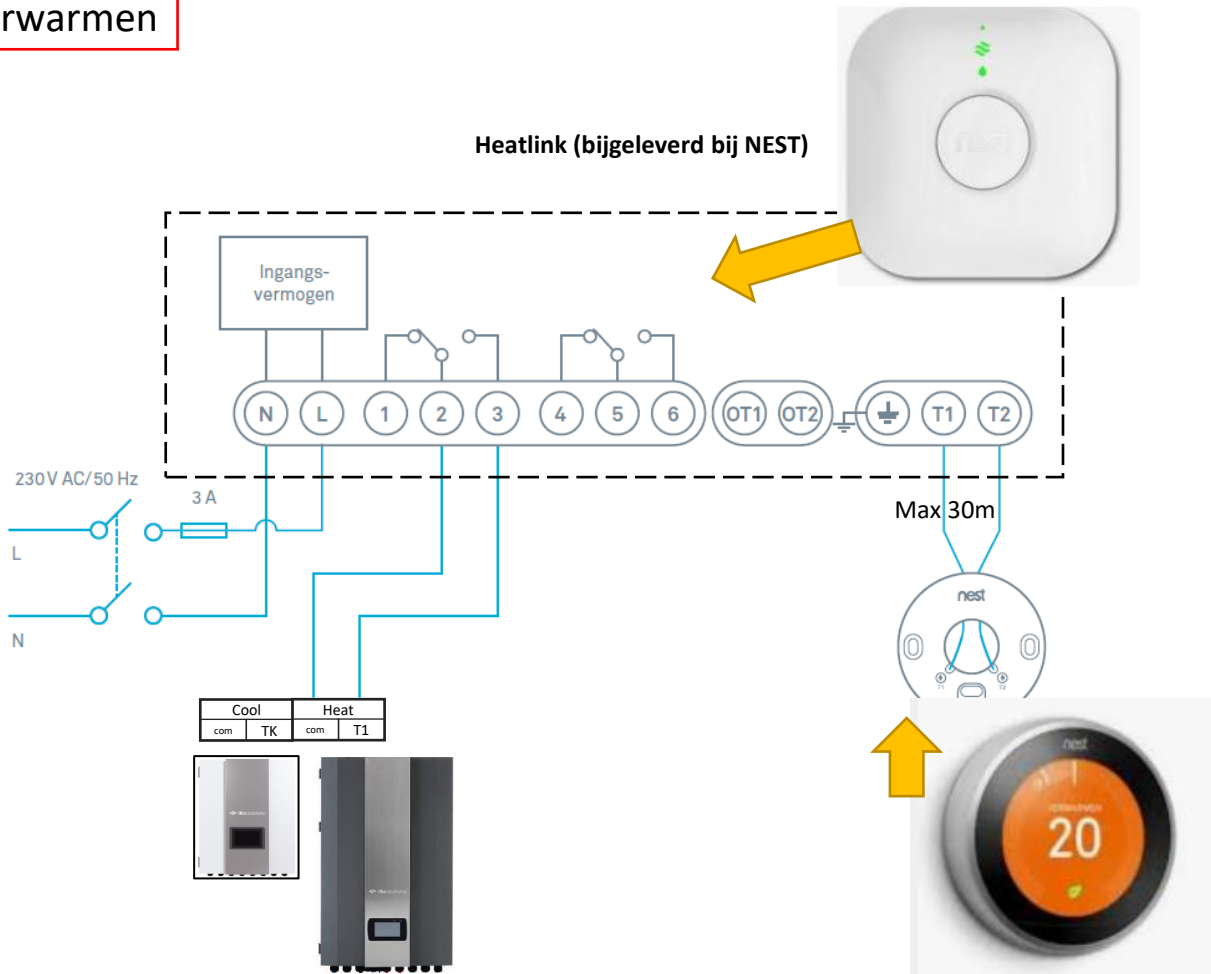


Download in de
 App Store

ONTDEK HET OP
 Google Play

Google Nest 3rd gen (V3)

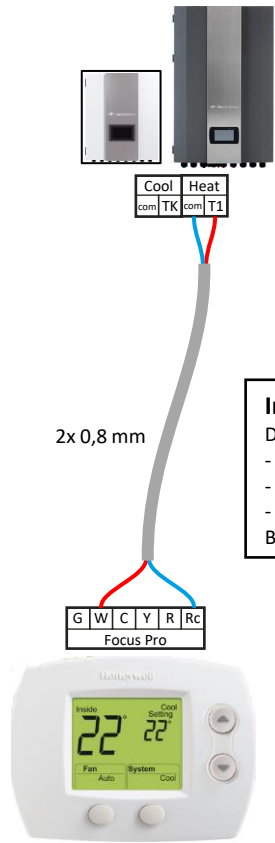
 Verwarmen



Optie 2: Bedrade thermostaat "Honeywell FocusPro"

alleen verwarmen

Thermostaat met
batterijen



2x 0,8 mm

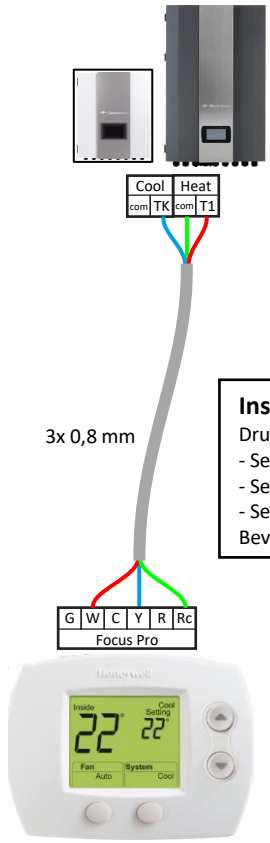
Instellingen op de thermostaat:
Druk tegelijk op de "Fan" toets en toets
- Setting 1 System Type 2 heat only
- Setting 5 Cycle Rate 1 steam/gravity
- Setting 14 Temperature 1 Celsius
Bevestig met de "Done" toets

Honeywell Home
FocusPro
TH5110D 1022/u

batterijvoeding
2 stuks AAA

Verwarmen
 Koelen

Thermostaat met
batterijen



3x 0,8 mm

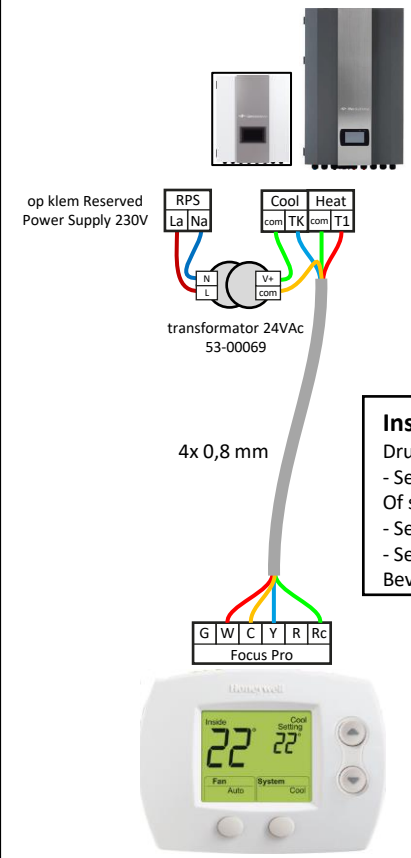
Instellingen op de thermostaat:
Druk tegelijk op de "Fan" toets en toets
- Setting 1 System Type 0 heat/cool
- Setting 5 Cycle Rate 1 steam/gravity
- Setting 14 Temperature 1 Celsius
Bevestig met de "Done" toets

Honeywell Home
FocusPro
TH5110D 1022/u

batterijvoeding
2 stuks AAA

Verwarmen
 Koelen

Met voeding-
transformator voor
batterij-loze werking van
thermostaat.



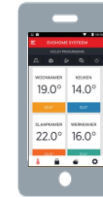
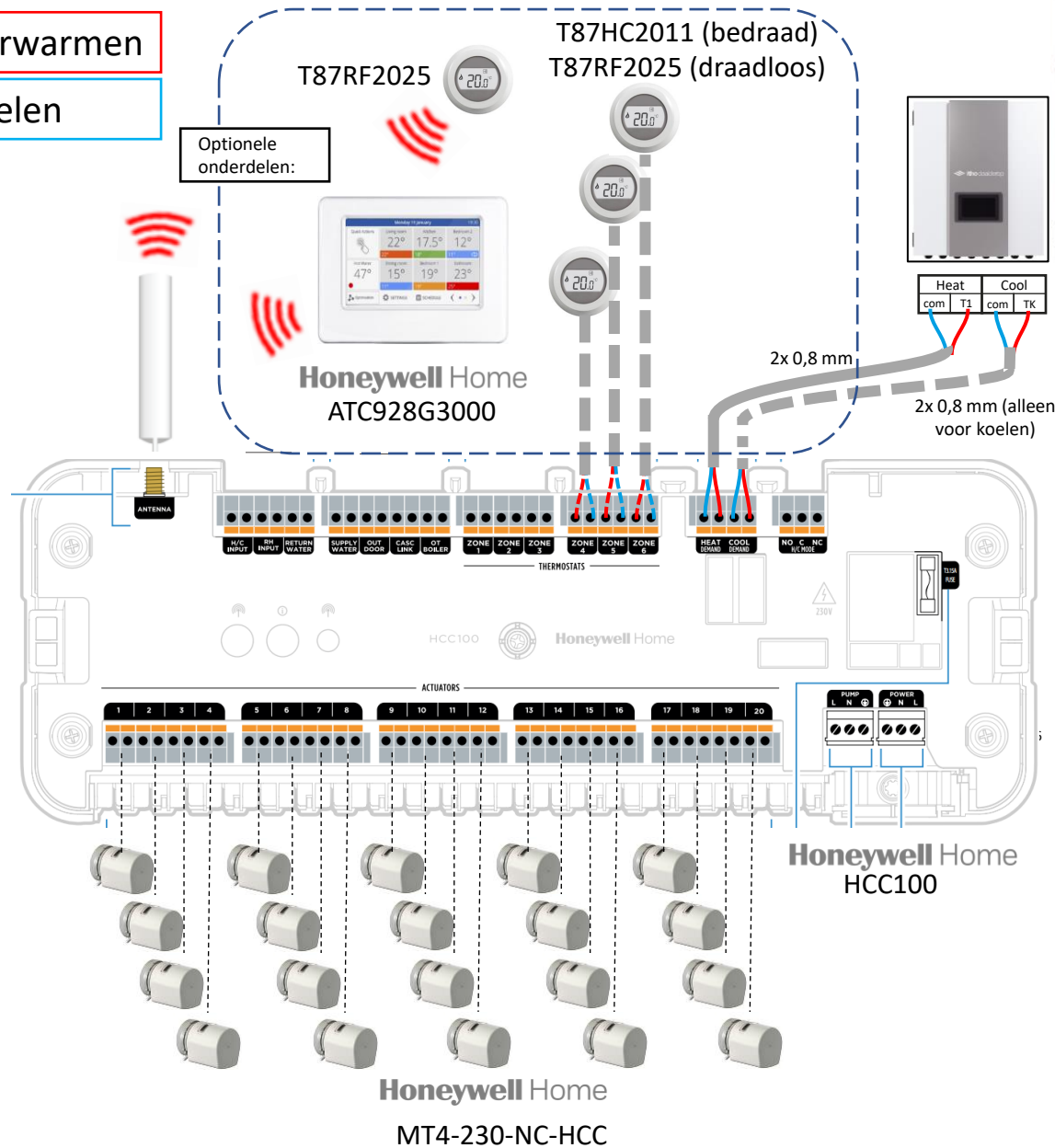
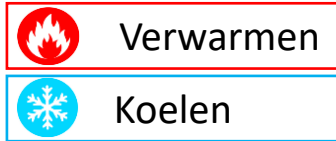
4x 0,8 mm

Instellingen op de thermostaat:
Druk tegelijk op de "Fan" toets en toets
- Setting 1 System Type 0 heat/cool
Of setting 1 System Type 2 heat only
- Setting 5 Cycle Rate 1 steam/gravity
- Setting 14 Temperature 1 Celsius
Bevestig met de "Done" toets

Honeywell Home
FocusPro
TH5110D 1022/u

zonder batterijen
mogelijk


Optie 3: naregeling "Honeywell home HCC100"




Instellingen via de Resideo ProApp

- **Toestelregeling:**
 - o Ja
 - o warmtepomp
- **Vraaggestuurde uitgangen:**
 - o Aparte uitgang warmte- of koelvraag
 - o Bedrade uitgang verwarmen en koelen
- **Geavanceerde parameters:**
 - optimaliseren aansturing warmtepomp Amber/HP-S:*
 - o Cyclustijd warmte- en koelvraag: 1 schakeling/uur
 - o Minimale aan-tijd: 20 minuten
 - o Minimale uit-tijd: 5 minuten
 - optimaliseren beschikbare systeeminhoud (geen parallel buffer toegepast):*
 - o Nadraaitijd pomp: 10 minuten
 - o Dumpzone waarover nadraaien: kies een vaste zone (of 0 = laatst vragende zone).
 - o Geoptimaliseerde cyclustijdregeling: Aan

HP-S met draadloze thermostaat "Honeywell Evohome"

 alleen verwarmen


Instellingen op de Interface:
Druk gedurende 3 seconden op de MENU knop, daarna op het groene vinkje 

CONFIGURATIEMENU:
- Toestel regeling Warmtepomp module

SYSTEEM INSTELLINGEN:
- Schakelingen per uur 1
- Minimale aan-tijd 20 minuten
- Minimale uit-tijd 5 minuten

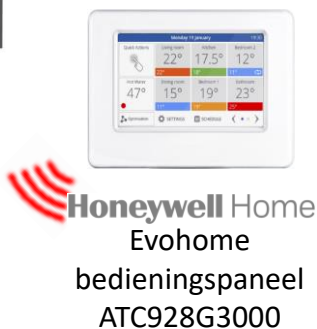
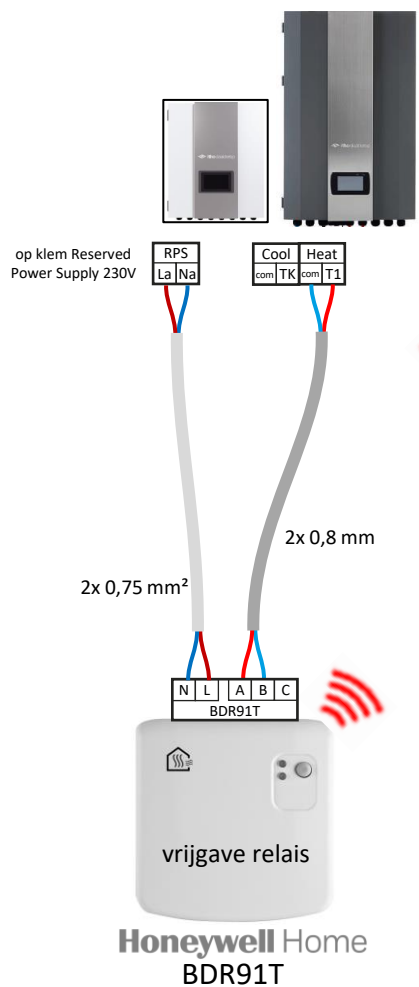
 Verwarmen

 Koelen

Instellingen op de Interface:
Druk gedurende 3 seconden op de MENU knop, daarna op het groene vinkje 

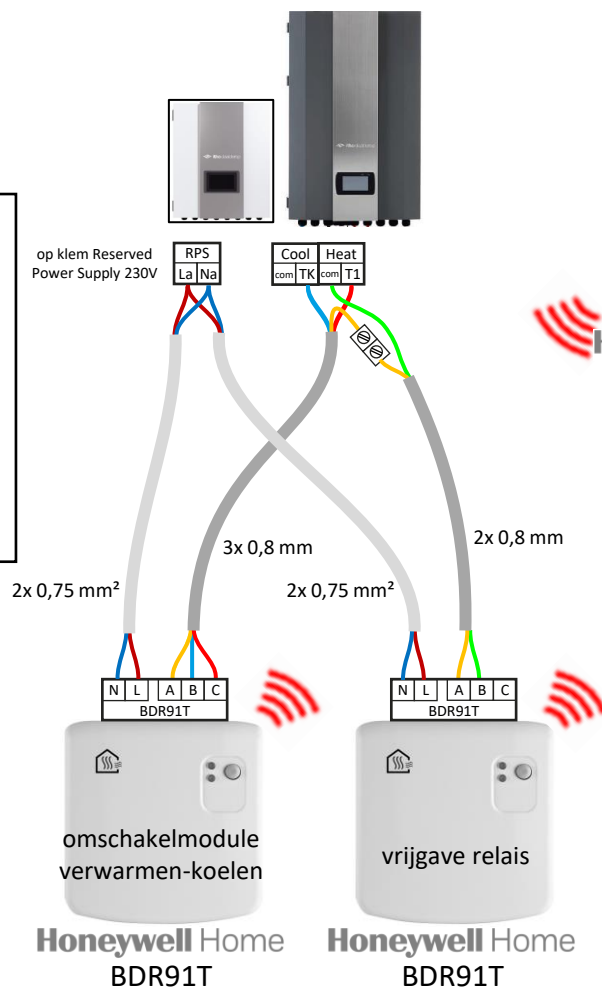
CONFIGURATIEMENU:
- Toestel regeling Warmtepomp module

SYSTEEM INSTELLINGEN:
- Schakelingen per uur 1
- Minimale aan-tijd 20 minuten
- Minimale uit-tijd 5 minuten



- Optioneel bij beide sets:**
- Honeywell Round T87RF per zone (draadloos)
 - Honeywell HR91/92WE radiatorregelaar
 - Extra BDR91T voor aansturen thermische motoren
 - Honeywell ATF600 voedingsmodule voor interface
 - Honeywell ATF800 tafelstandaard
 - Honeywell ATF 700 3 kleuren frontcovers voor interface

Door online registratie ontvangt het Evohome systeem automatisch updates

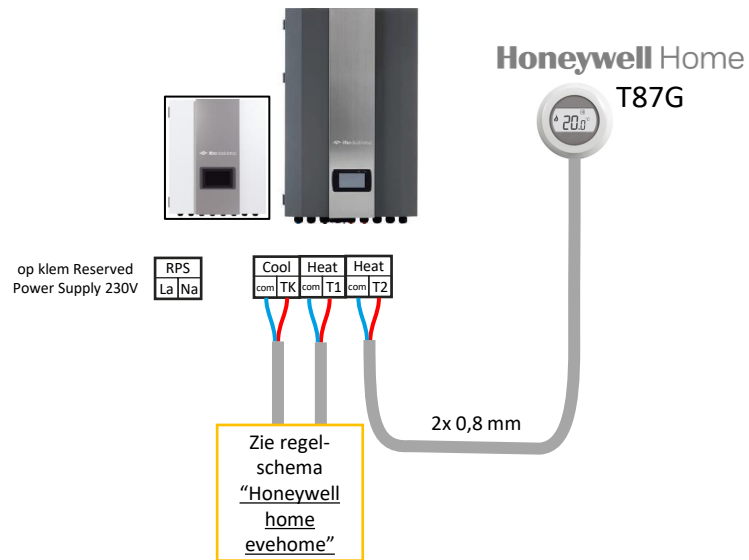


Door online registratie ontvangt het Evohome systeem automatisch updates



Toevoegen extra HT-zone bij "Honeywell Evohome"

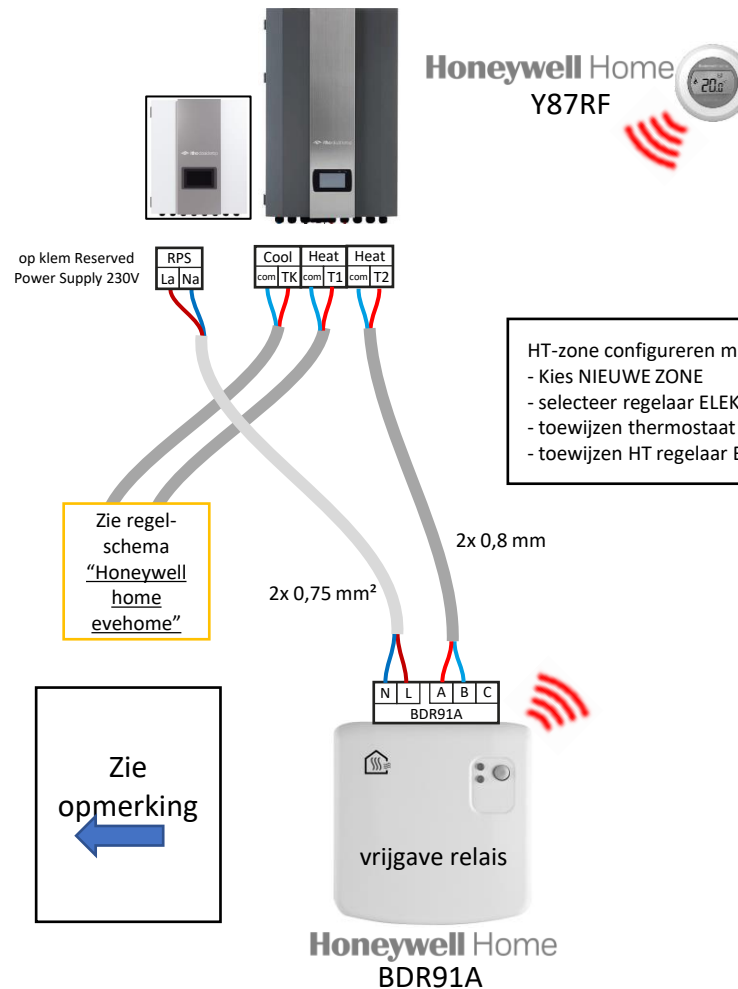
toevoegen HT-zone bedraad



Let op, geldt voor alle 3 de mogelijkheden!!

- De HT-zone schakelt alleen in als ook de LT-zone ingeschakeld is. HT kan dus niet onafhankelijk worden ingeschakeld.
- De HT zone werkt zowel bij verwarmen als koelen. Op de HP-S kan het gedrag van HT worden ingesteld bij "Temperatuurzone 2"

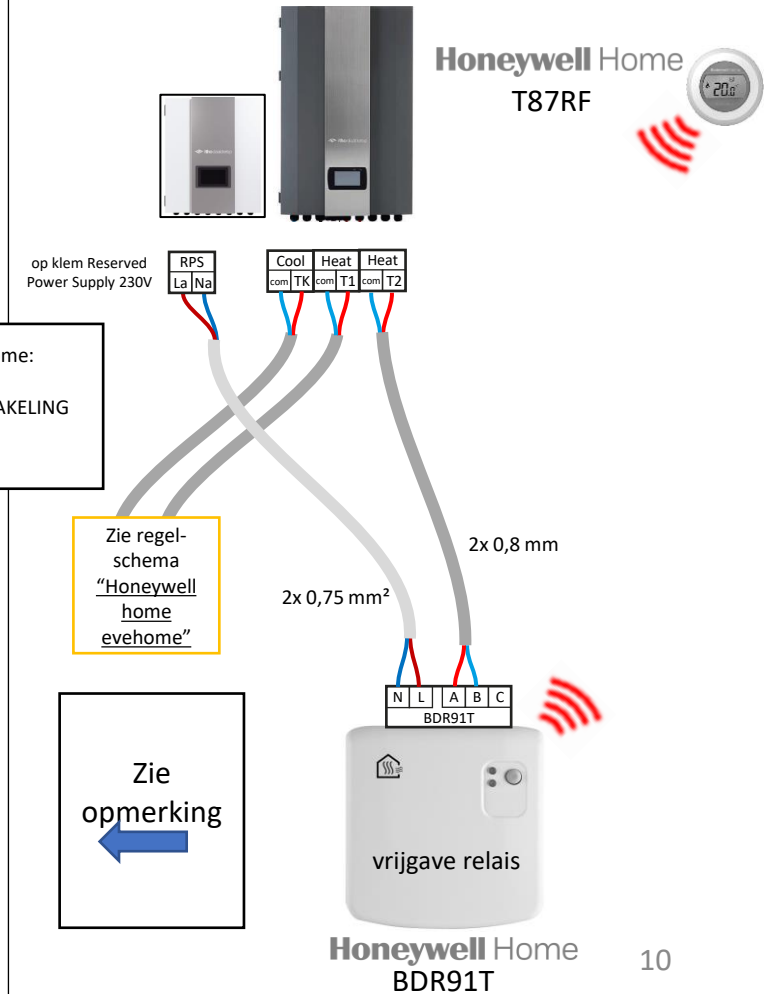
toevoegen HT-zone draadloos stand-alone



Zie opmerking
←

HT-zone configureren met Evohome:
- Kies NIEUWE ZONE
- selecteer regelaar ELEKTR. SCHAKELING
- toewijzen thermostaat T87RF
- toewijzen HT regelaar BDR91T

toevoegen HT-zone draadloos in Evohome regeling



Zie opmerking
←

WTH regeling

Toelichting:

- Op de woonkamer thermostaat wordt de bedrijfsmodes verwarmen of koelen bepaald.

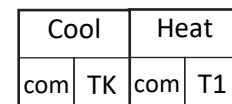
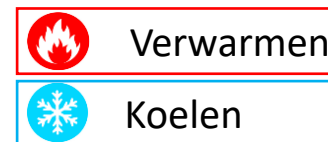
Dit betreft een master-Master regeling

UMR Configuratie via SmartDevice

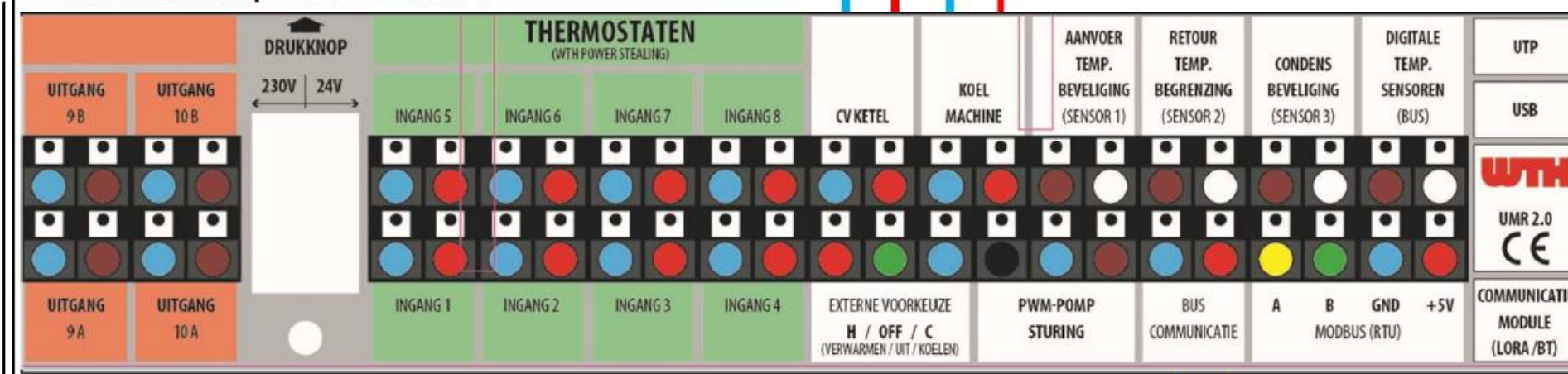
- Vrijgave instellen op Hoofdregelaar
- Kanaal badkamer koeling blokkeren

ADVANCED: m.b.t. aansturing WP

- Minimale "AAN" tijd instellen op 30 minuten
- Minimale "UIT" tijd instellen op 30 minuten



Gedeelte vd kenplaat WTH UMR2



Hoofd thermostaat
D9386 BUS - Ruimte thermostaat
+ omschakelen verwarmen – koelen