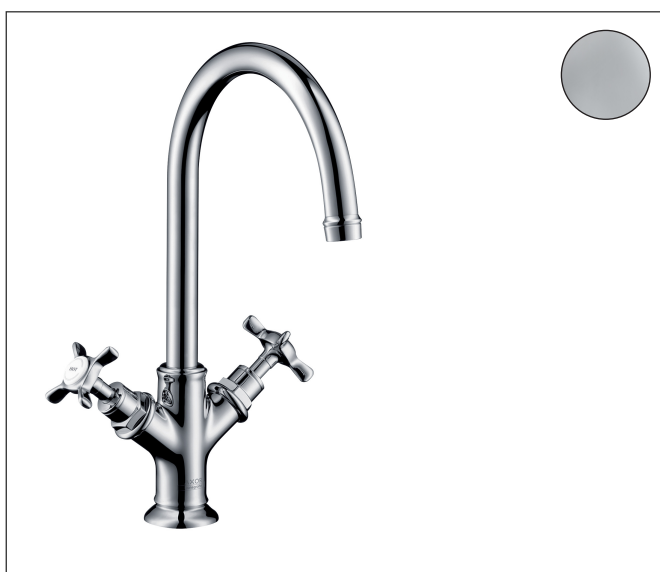


Merk	AXOR
Artikelnaam	<b>AXOR Montreux</b> tweegreeps wastafelmengkraan 210 met kruisgreep met PopUp trekwaste
Art.nr.	16502000
Oppervlakte	chrom
Netto prijs	758,38 EUR

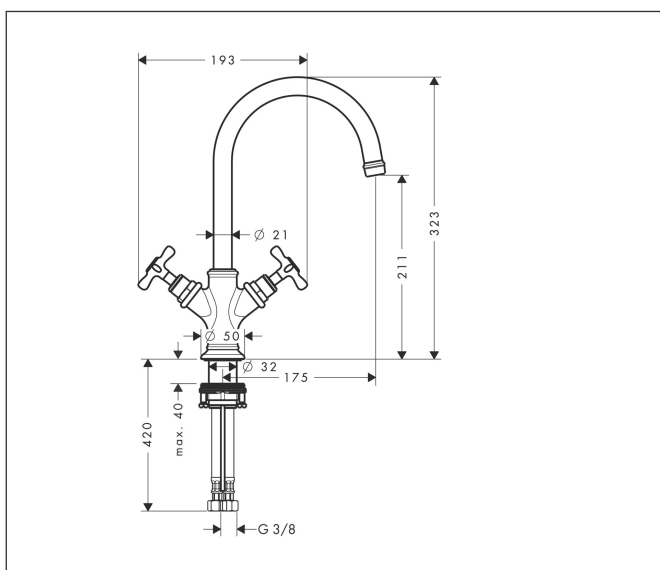
## Product foto



## Kenmerken

- ComfortZone: grote bewegingsvrijheid bij het handenwassen dankzij ComfortZone 210
- voorsprong uitloop 175 mm
- uitloophoogte: 211 mm
- greepvariant: kruisgreep
- met draaibare uitloop
- draaibereik met draaibare uitloop van 120° voor meer bewegingsvrijheid
- straalsoort: laminaire straal
- maximale doorstroomhoeveelheid bij 3 bar: 5 l/min
- keramische kranen warm/koud 90°
- pop-up afvoergarnituur G 1 1/4
- EU taxonomie: max 6l/min - draagt substantieel bij aan duurzaamheid

## Maat tekeningen



## Technologie



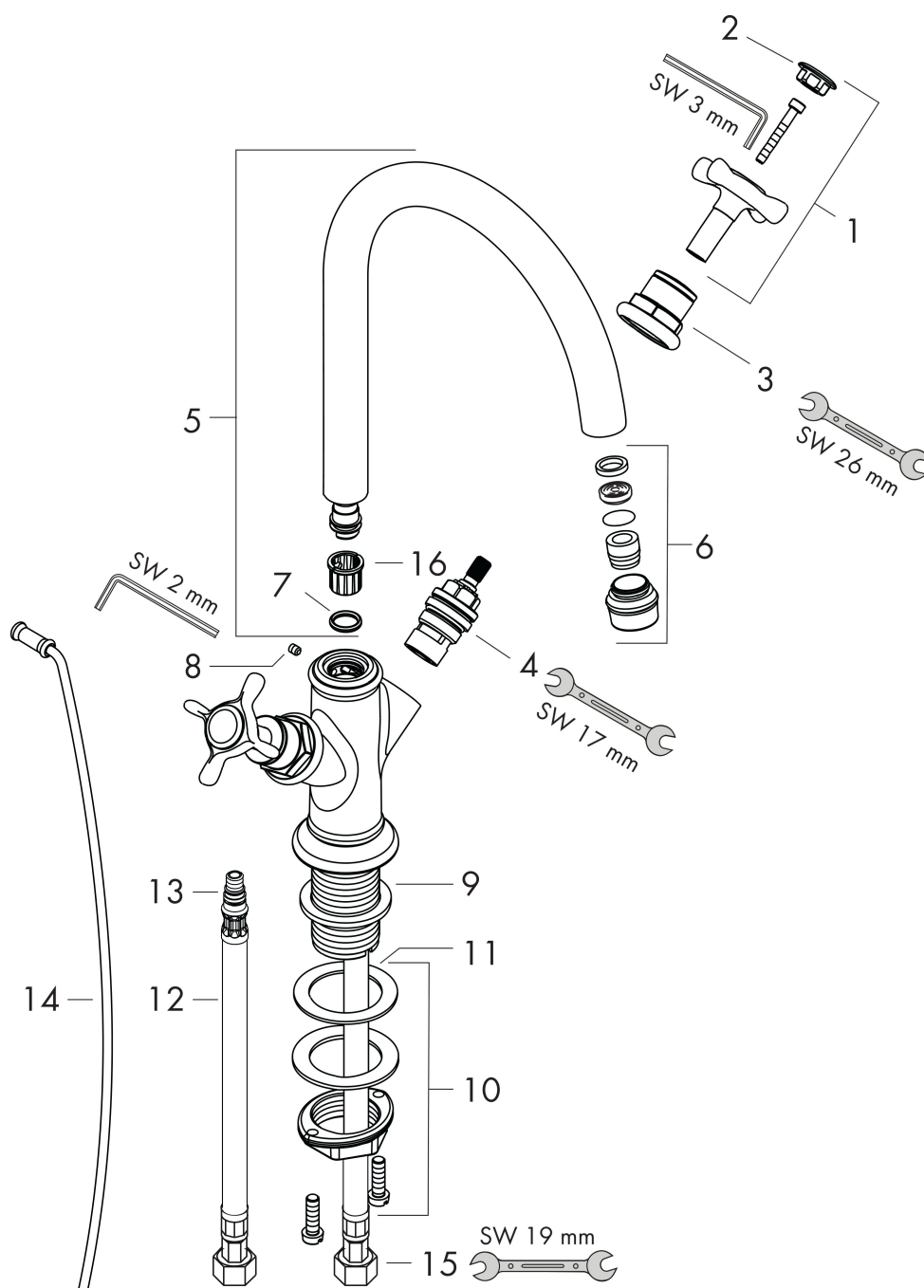
Merk	AXOR
Artikelnaam	<b>AXOR Montreux</b> tweegreeps wastafelmengkraan 210 met kruisgreep met PopUp trekwaste
Art.nr.	16502000
Oppervlakte	chrom
Netto prijs	758,38 EUR

## Stroomschema



Merk	AXOR
Artikelnaam	<b>AXOR Montreux</b> tweegreeps wastafelmengkraan 210 met kruisgreep met PopUp trekwaste
Art.nr.	16502000
Oppervlakte	chrom
Netto prijs	758,38 EUR

## Explosietekening voor bouwjaar: >10/10



Merk	AXOR
Artikelnaam	<b>AXOR Montreux</b> tweegreeps wastafelmengkraan 210 met kruisgreep met PopUp trekwaste
Art.nr.	16502000
Oppervlakte	chrom
Netto prijs	758,38 EUR

## Onderdelen voor bouwjaar: >10/10

Pos	Beschrijving	Art.nr.	Prijs
1	greep	16291000	78,40
2	greepstopset, koud / warm / neutraal	97987000	52,00
3	huls	97993000	40,60
4	bovendeel rechts sluitend	94009000	32,70
5	uitloop compl.	97990000	185,60
6	perlator M18x1 (5 l/min)	95378000	32,70
7	O-ring 11x2	98127000	3,00
8	inbusschroef M4x5	98731000	3,00
9	vlakdichting	98749000	4,80
10	schachtbevestigingsset compl. (Ø 32)	13961000	20,40
11	stelring	97548000	3,00
12	aansluitslang 450 mm M8x0,75 G3/8	97206000	25,70
13	O-ring 7x1,5	98422000	3,00
14	trekstang	98730000	25,70
15	dichtingsset	95581000	4,80
16	stelring	92849000	7,70
a	afvoergarnituur	94139000	71,40
b	schachtverlenging	13898000	64,30