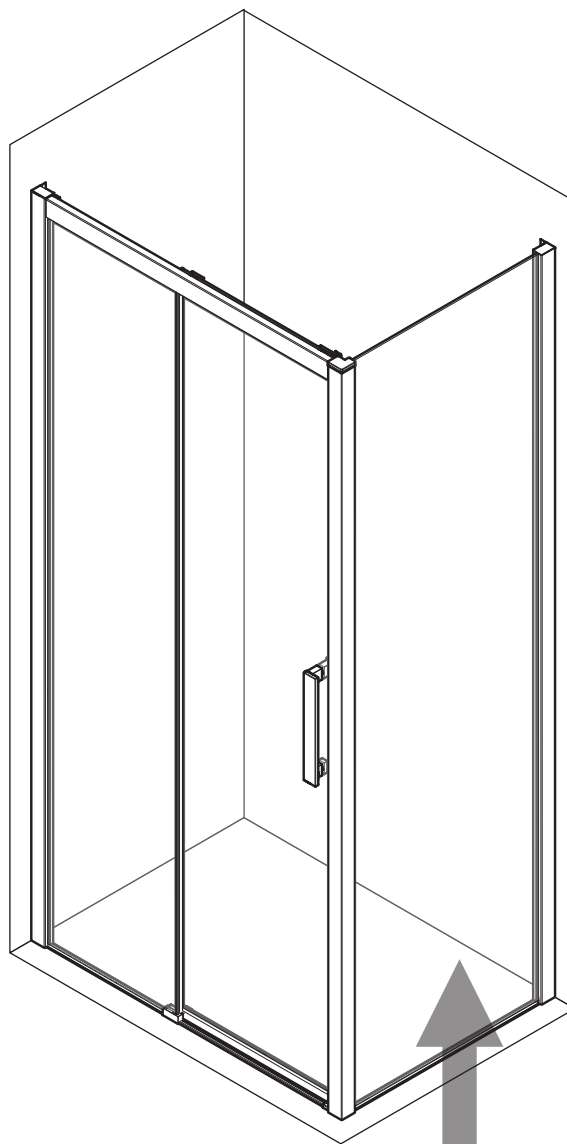
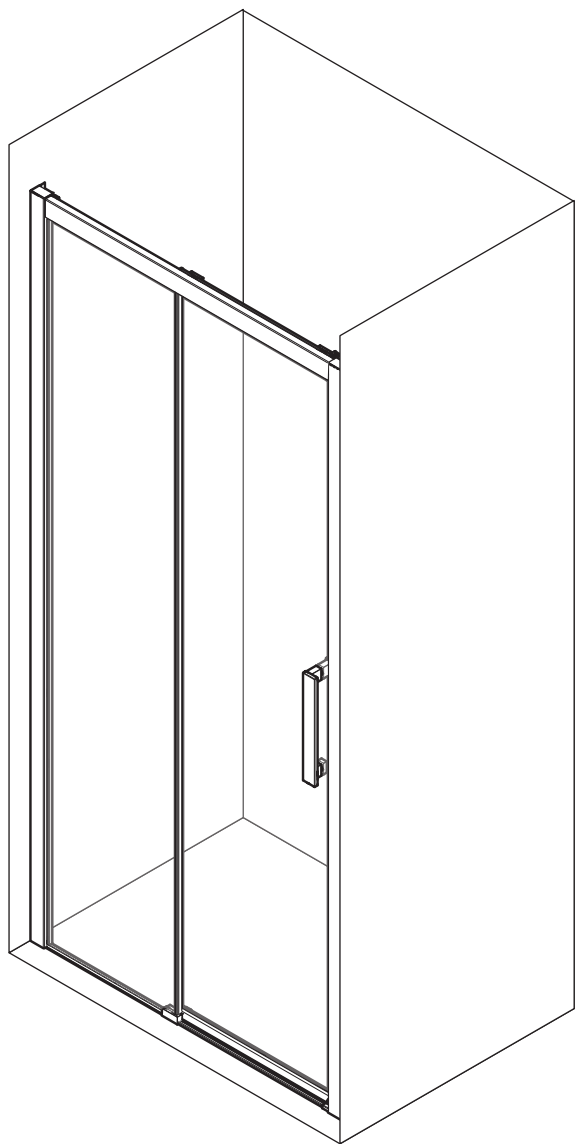
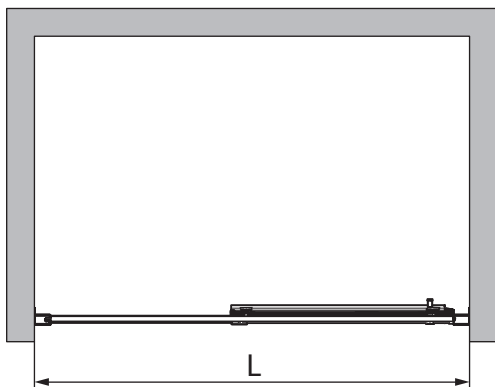
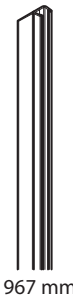
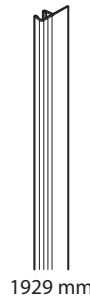
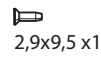
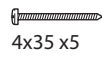
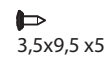
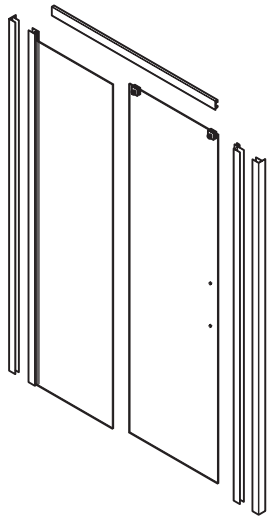
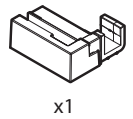
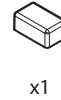
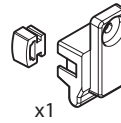
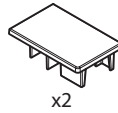
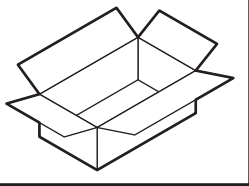
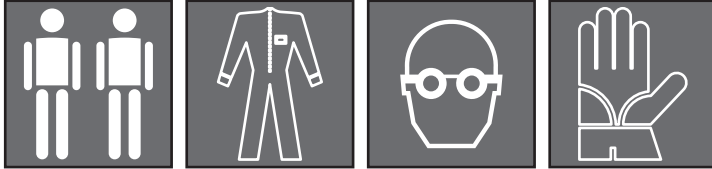
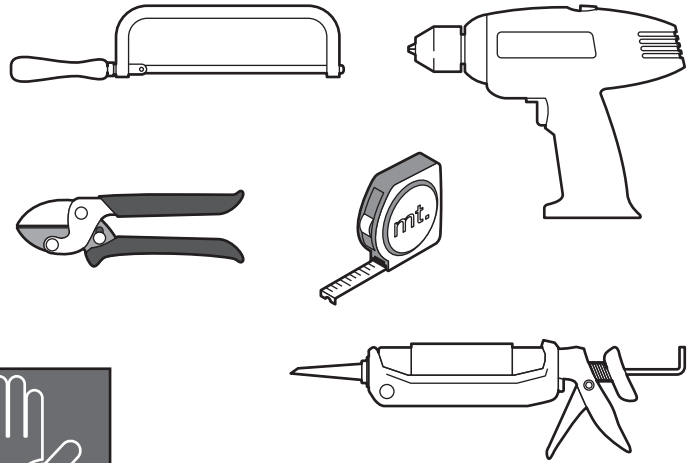
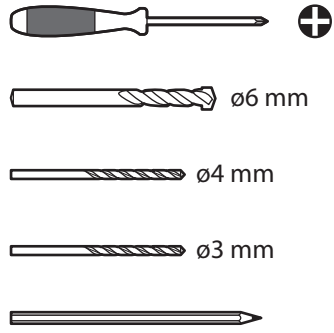
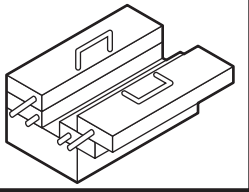


ROSE ROSSE

2P

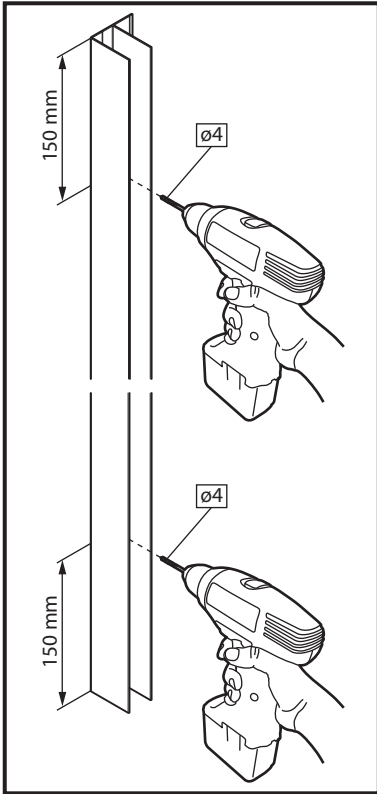


<hr/> <hr/> <hr/> <hr/>	<hr/> <hr/> <hr/> <hr/>
-------------------------	-------------------------

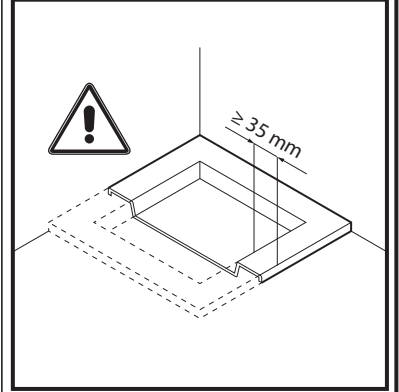
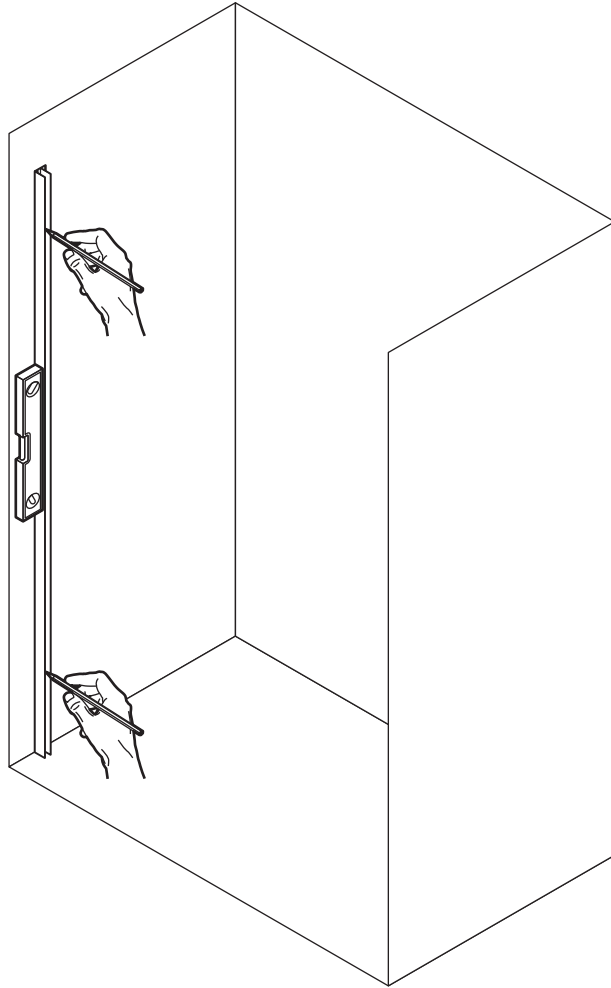


2P96	L= 96-102 cm
2P114	L= 114-120 cm
2P116	L= 116-122 cm
2P121	L= 121-127 cm
2P126	L= 126-132 cm
2P131	L= 131-137 cm
2P136	L= 136-142 cm
2P141	L= 141-147 cm
2P146	L= 146-152 cm
2P151	L= 151-157 cm

2P156	L= 156-162 cm
2P161	L= 161-167 cm
2P166	L= 166-172 cm
2P171	L= 171-177 cm
2P176	L= 176-182 cm
2P181	L= 181-187 cm
2P186	L= 186-192 cm
2P191	L= 191-197 cm
2P196	L= 196-202 cm

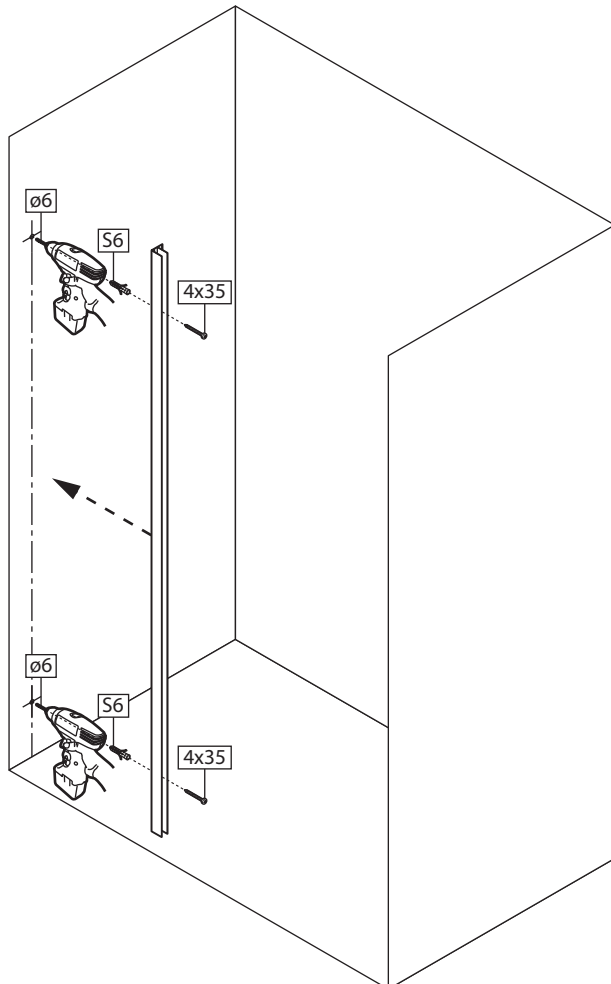


ø4 mm



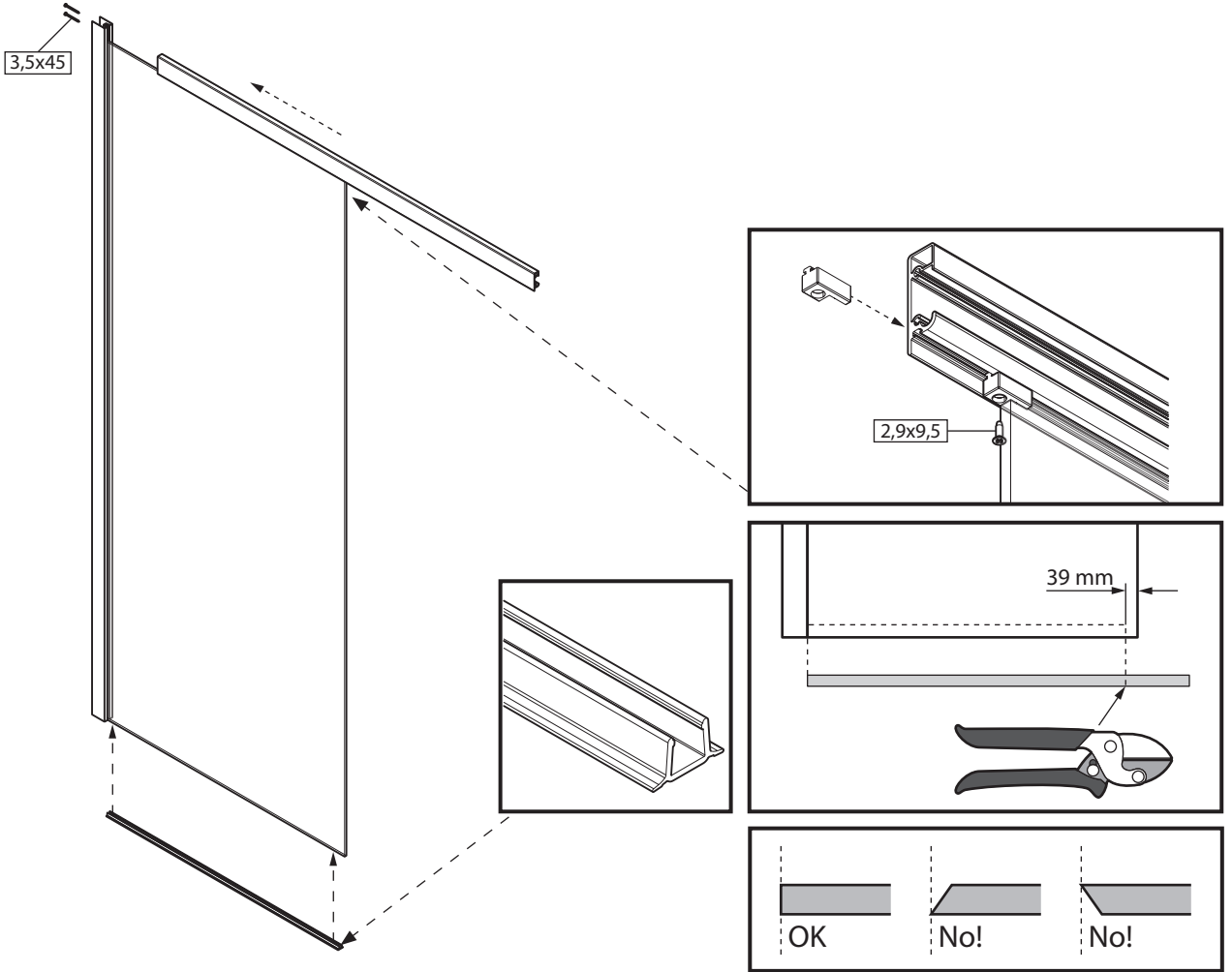
2

ø6 mm

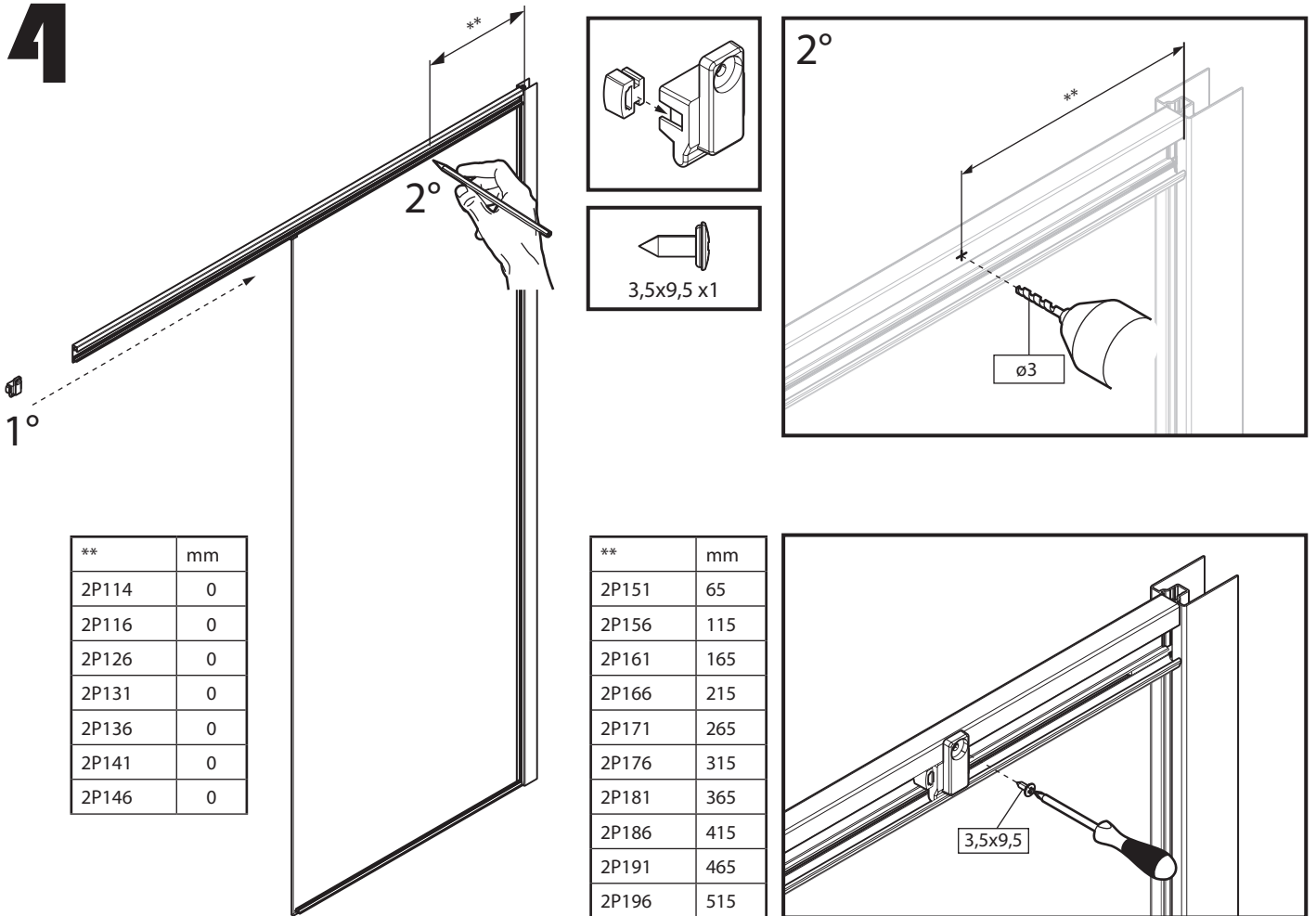


3

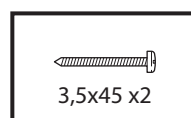
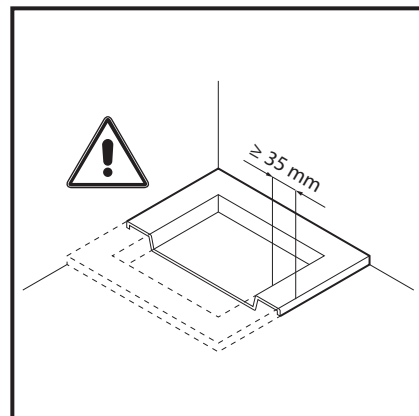
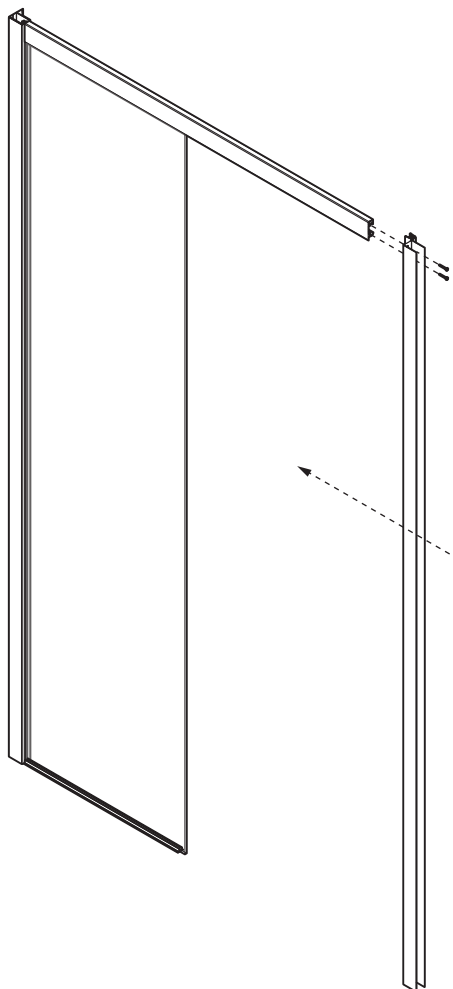
3



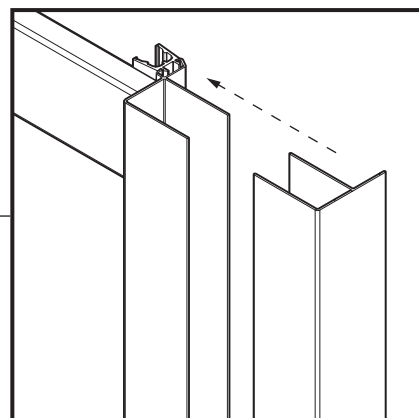
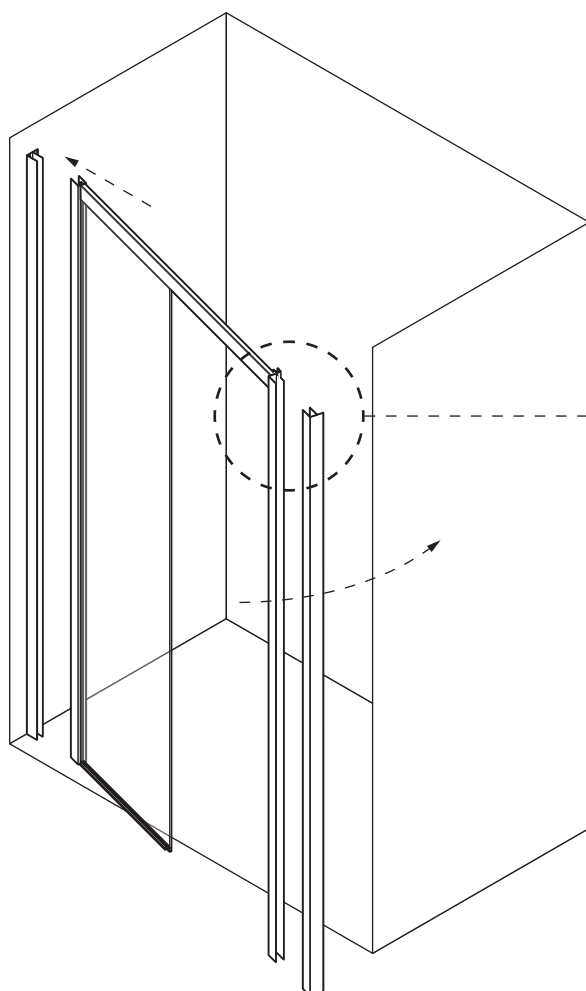
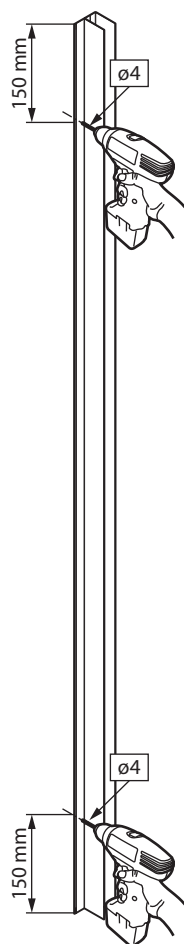
4



5

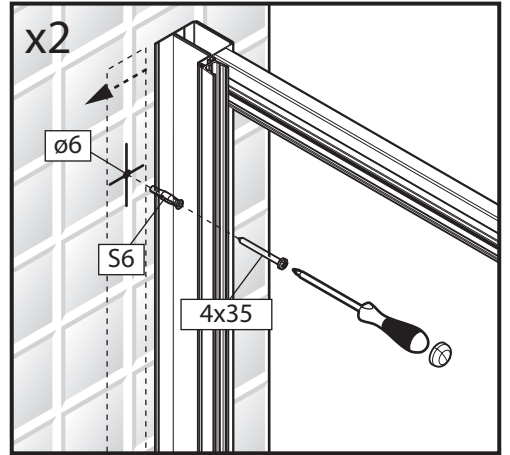
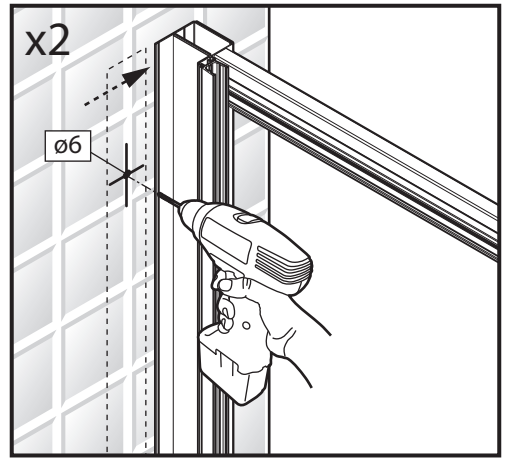
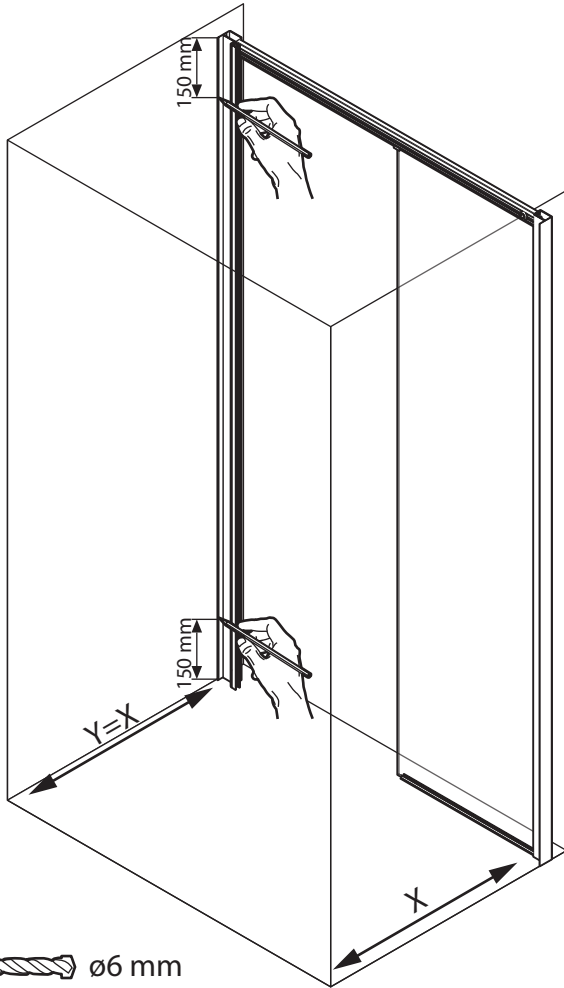


6

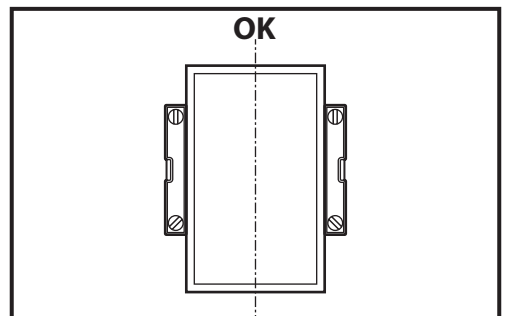
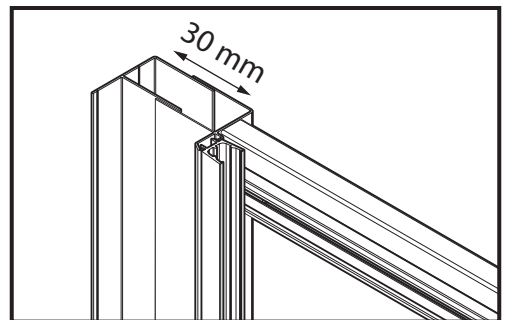
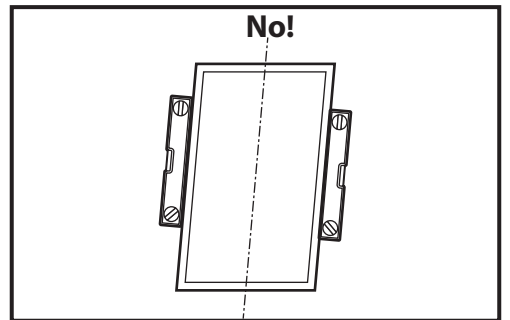
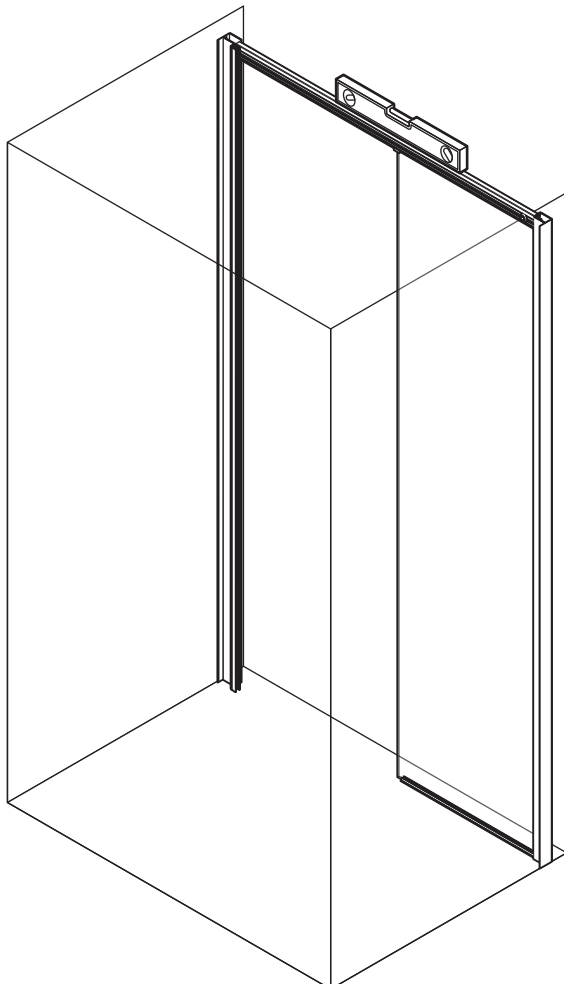


5

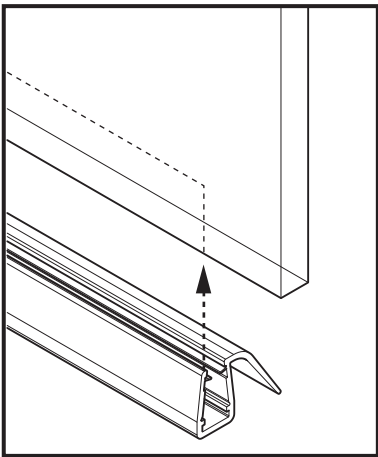
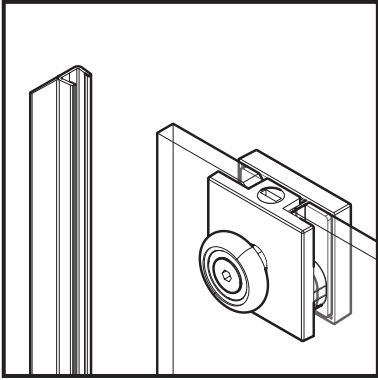
7



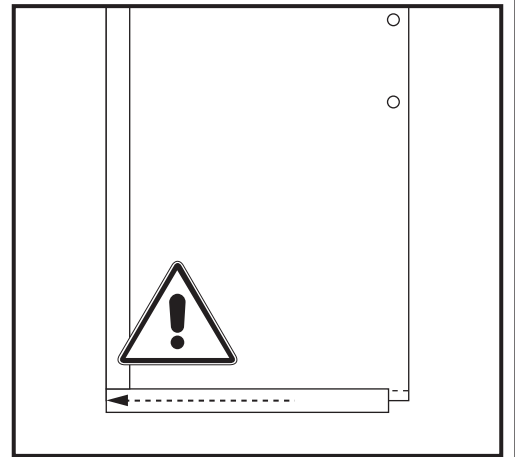
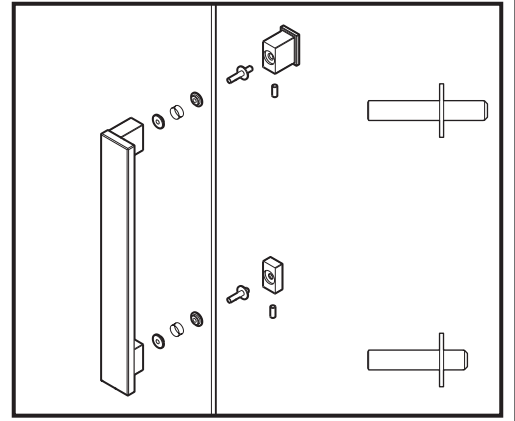
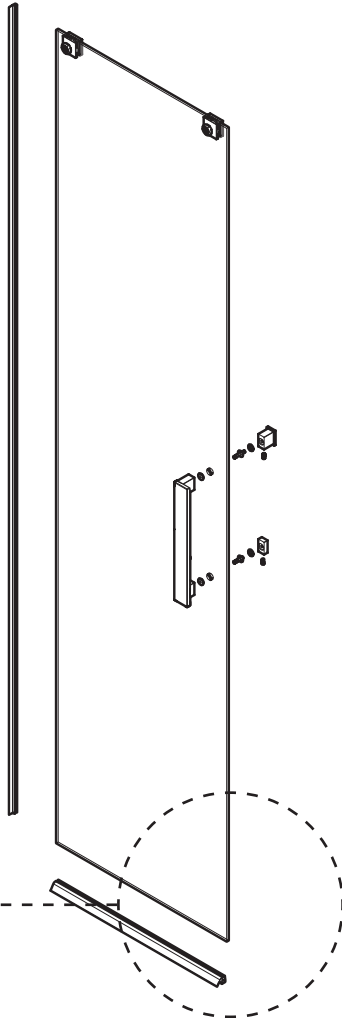
8



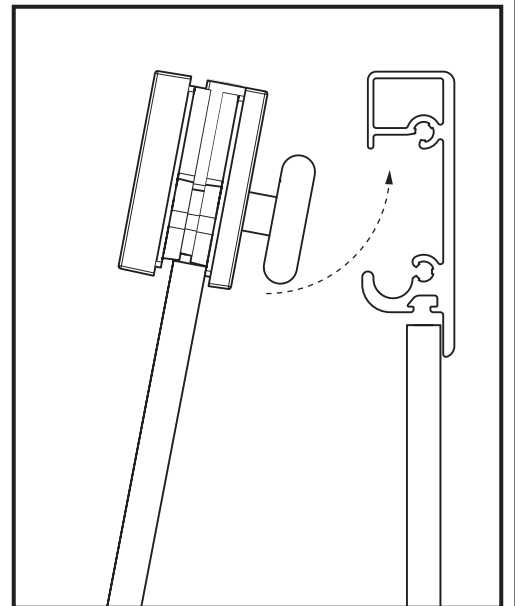
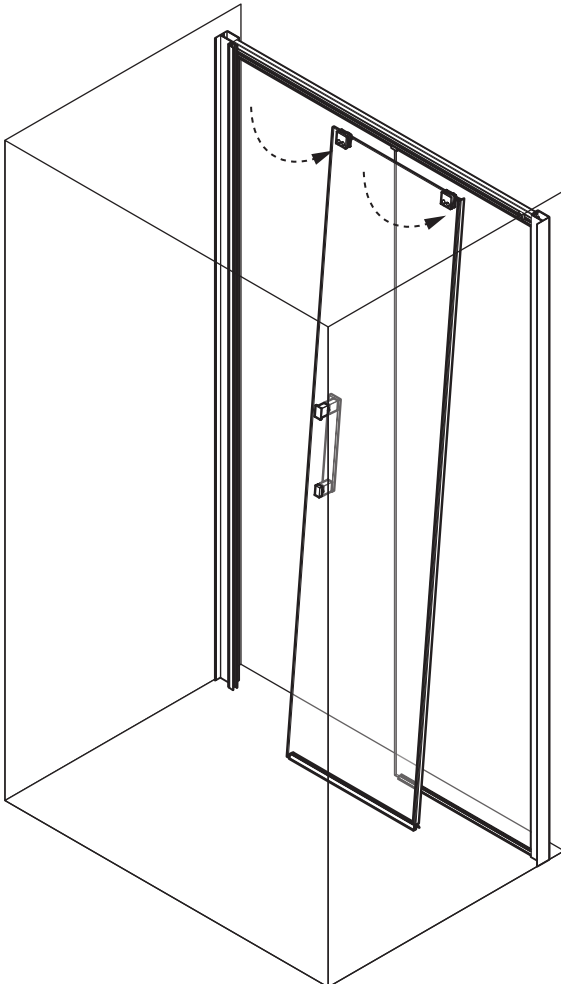
9

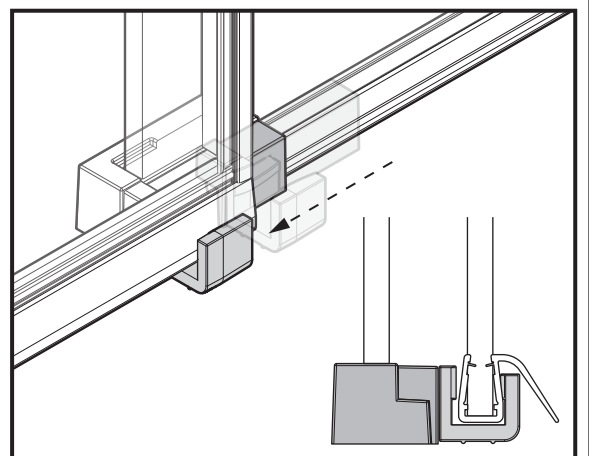
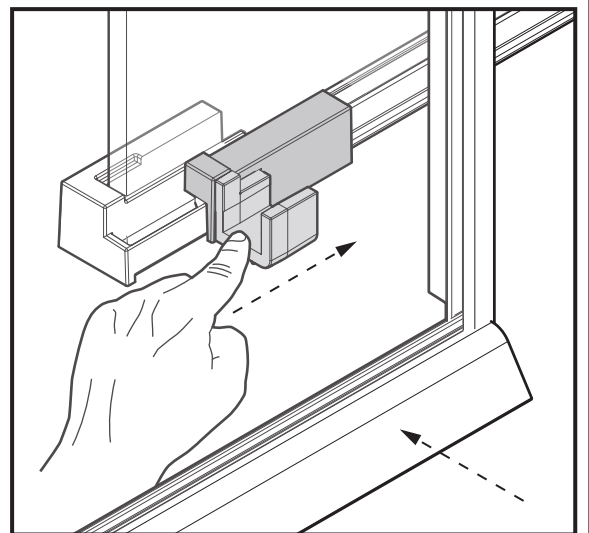
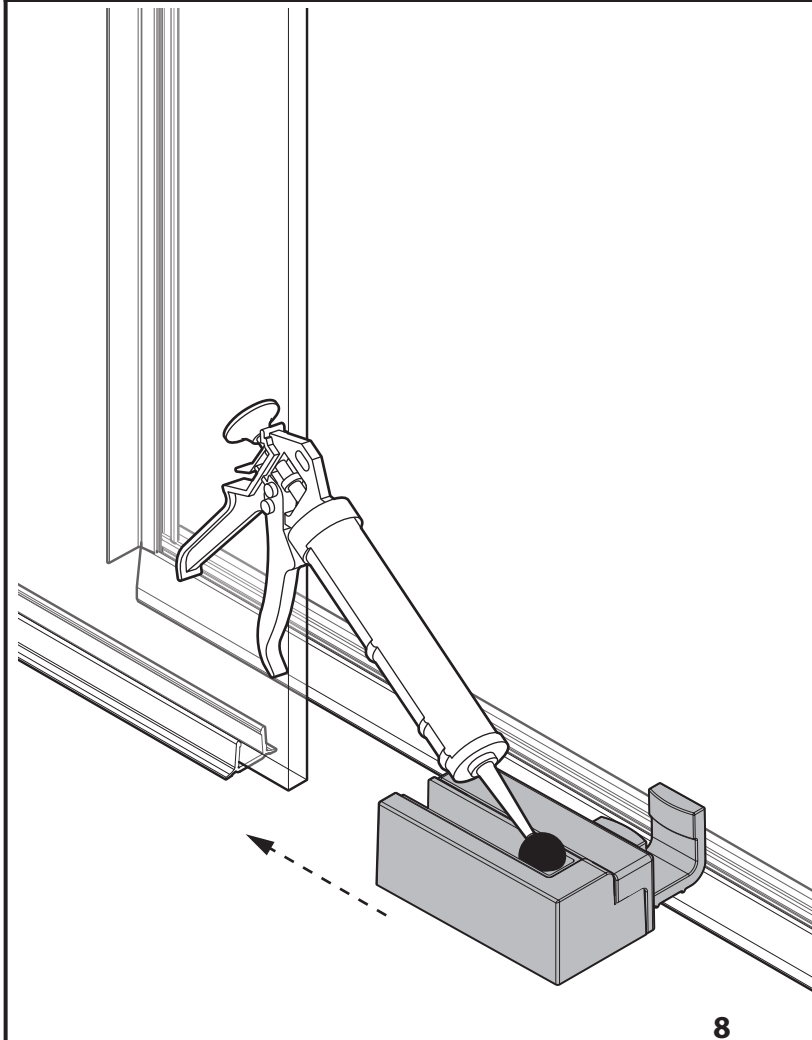
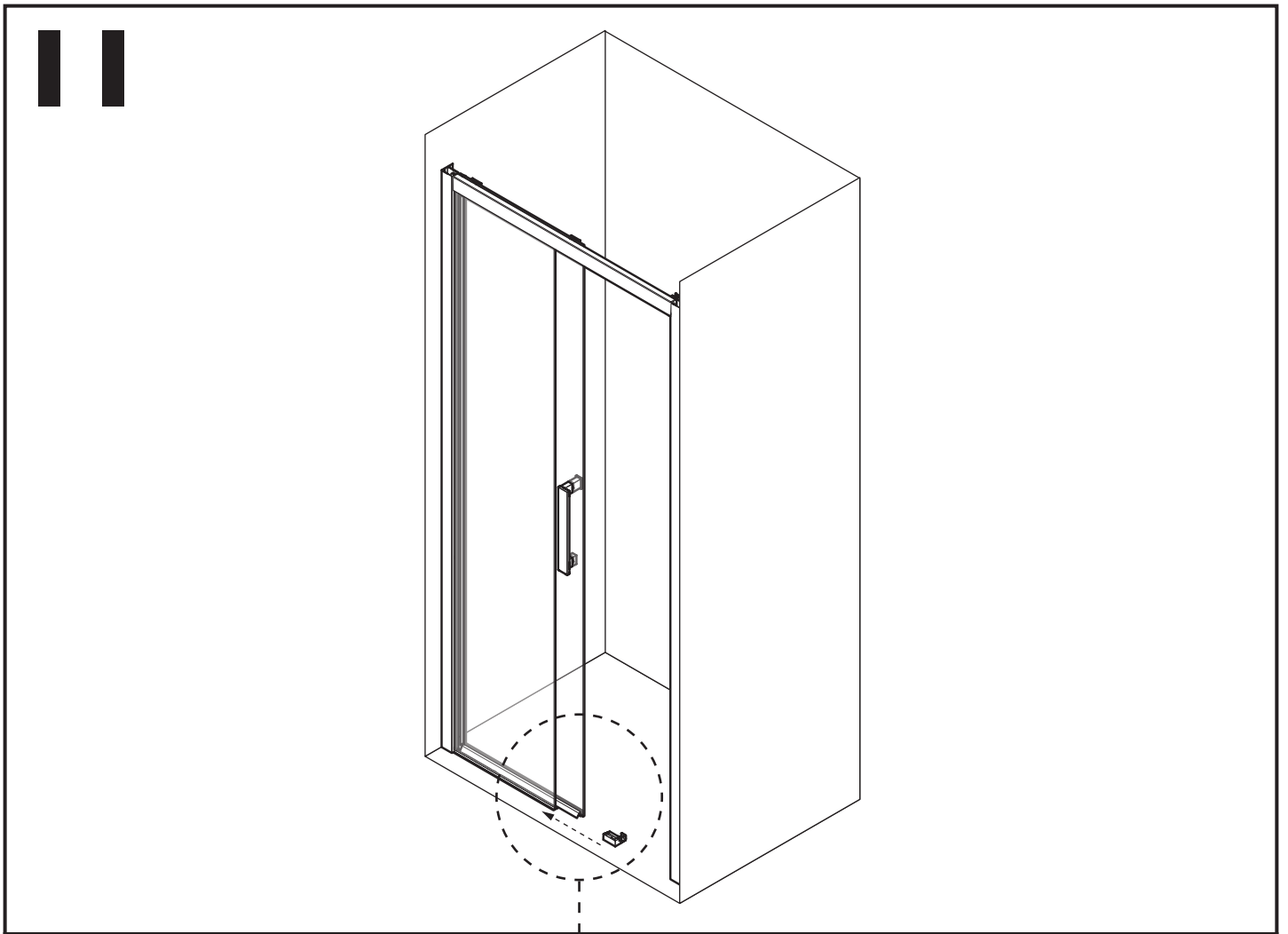


1967 mm

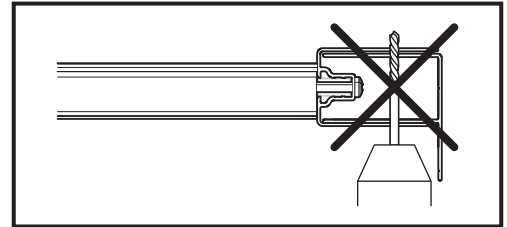
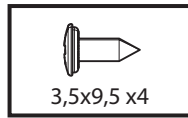
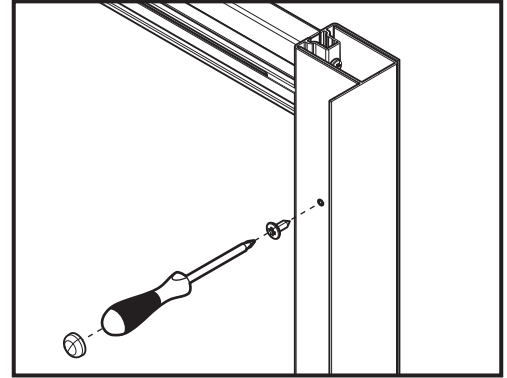
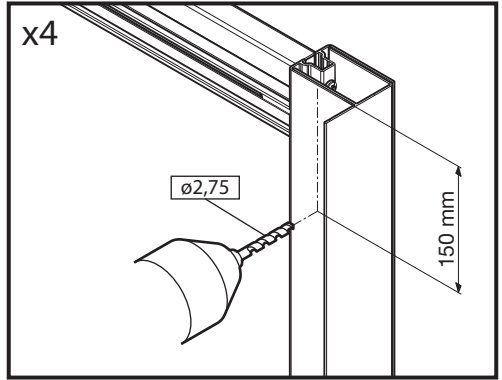
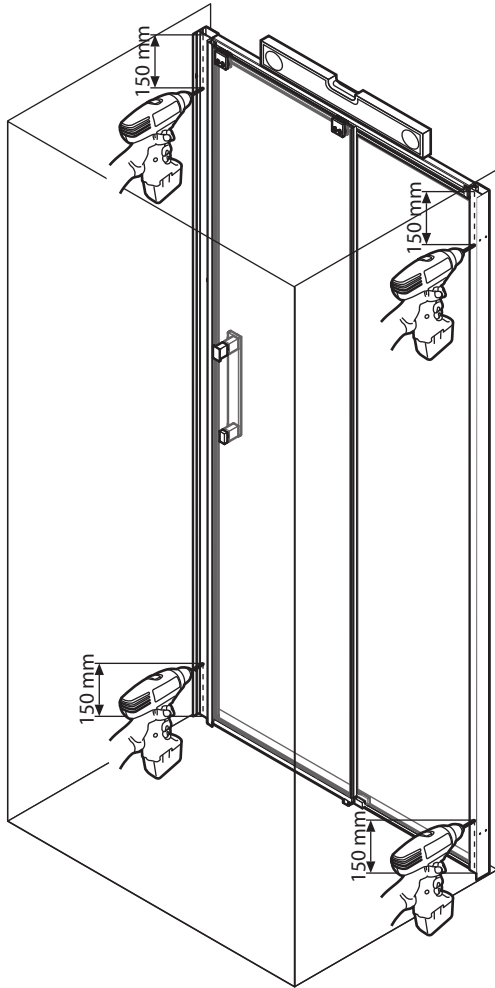


10

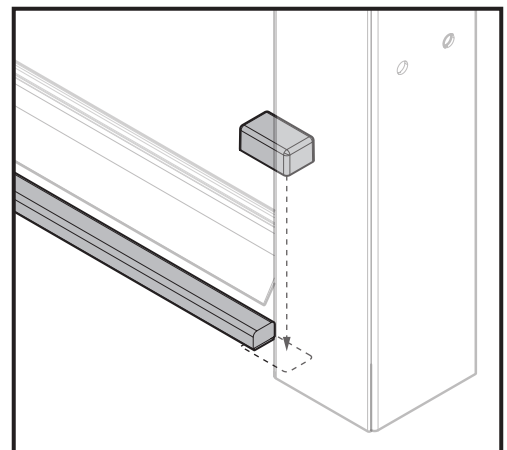
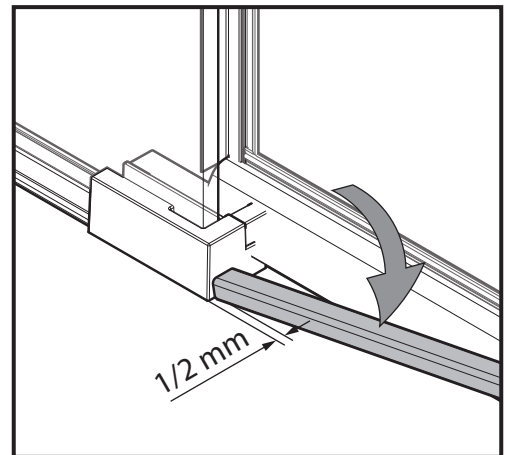




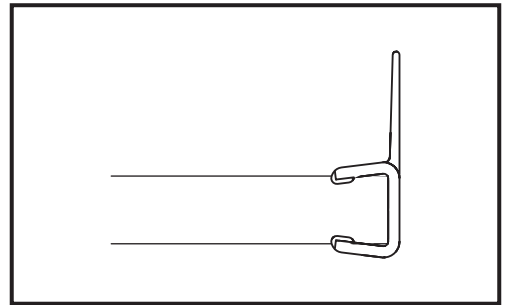
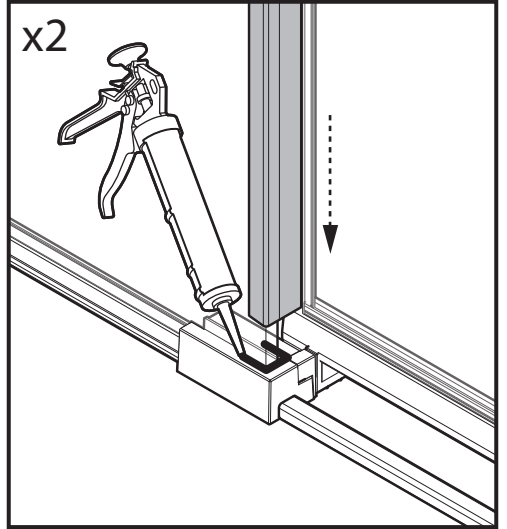
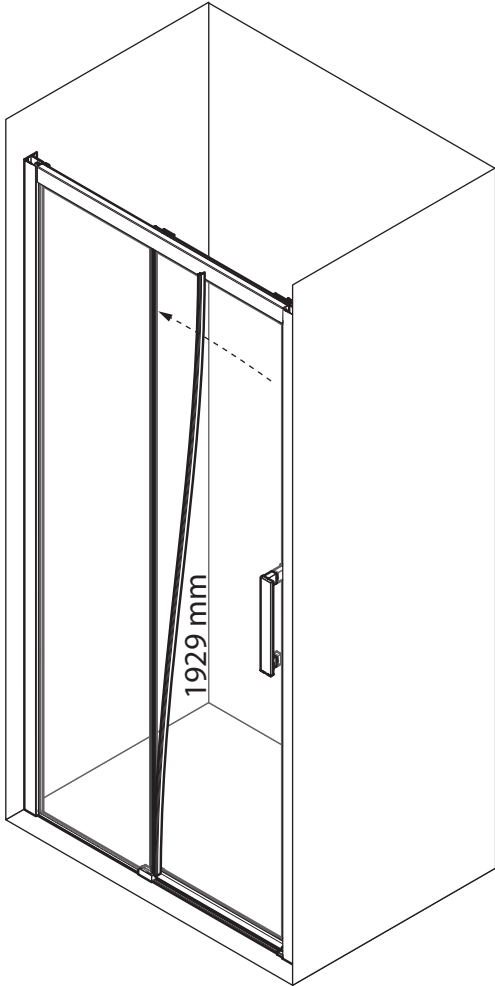
12



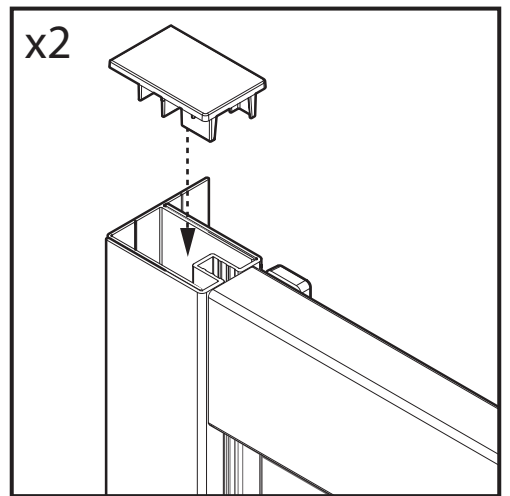
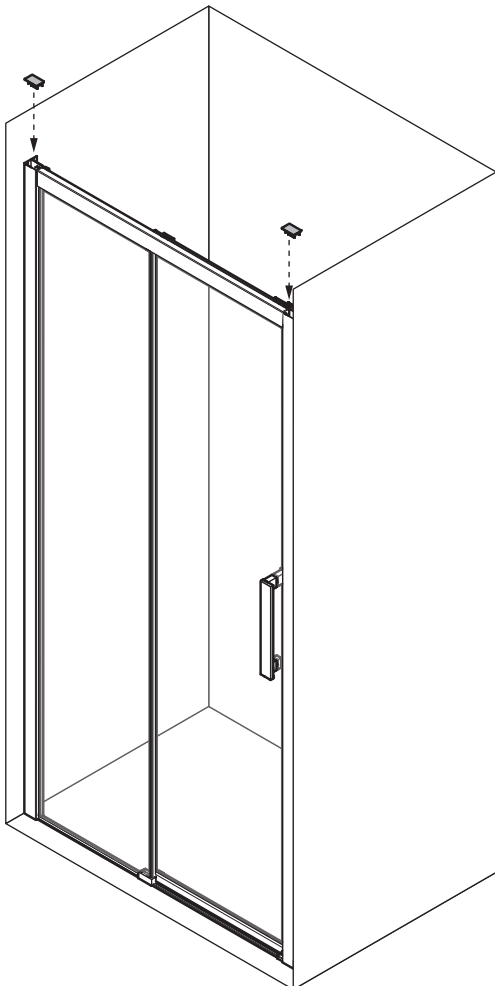
13



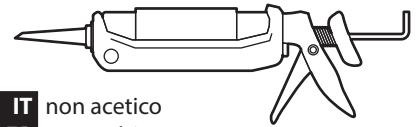
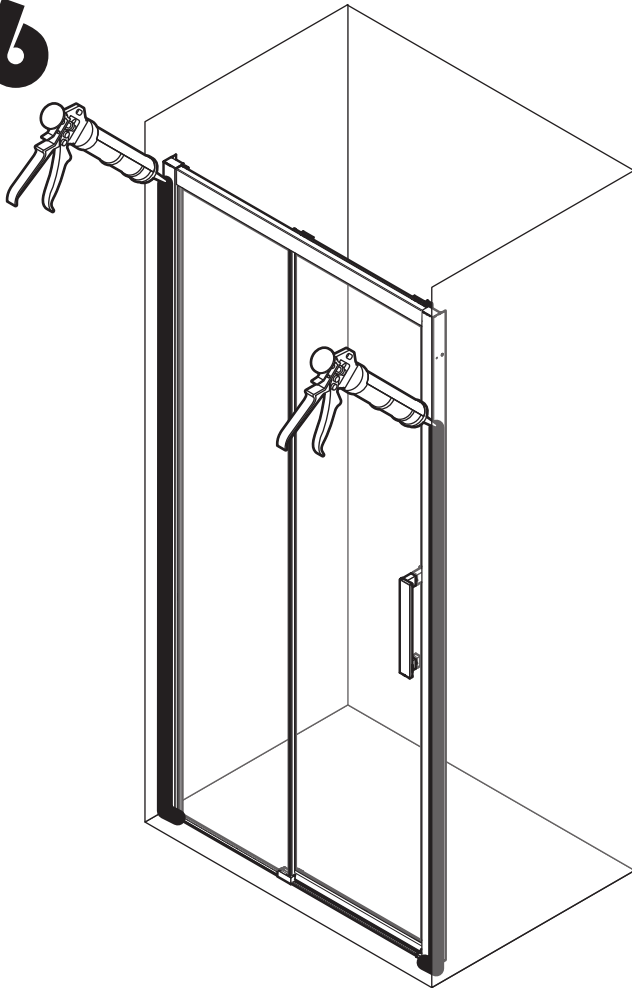
14



15



16



IT non acetico
FR non acétique
EN acetic-acid free
DE nicht essigsäurevernetzend
NL niet zuur
ES no acético
PT não acético
CS neoctový
SL ne oceten
HU nem ecetsavas
PL nie octowy
RU не уксусный



17

