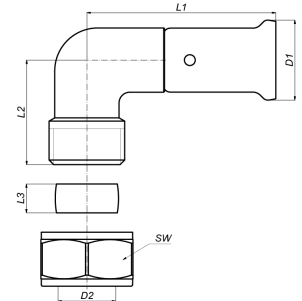


## 40P-2022S: Knie Press naar koper knel 20x22



### Commerciële informatie

Het lichaam van de fitting is gemaakt van CW617N messing. Deze fittingen bieden grote voordelen op het gebied van corrosie en zijn ook beter voor het milieu.

- De fitting heeft een bufferring die direct galvanisch contact tussen het aluminium van de buis en het messing van de fitting voorkomt.
- Dit sluit elektrolyse uit.
- De fitting is voorzien van O-ringen van EPDM en RVS drukhuizen met 3 inspectievensters.
- Om montagefouten te voorkomen staan de afmetingen en het type persprofiel dat geperst kan worden op de RVS drukhuizen vermeld.

#### Dimensies basiseenheid

Hoogte	59 mm
Lengte	72 mm
Breedte	36 mm
Netto gewicht	0,163 kg
SCIP nummer	76b9967f-1291-42af-8993-58d27dd9e2d9
Insteekdiepte 1 (es1)	25,0 Millimeter

#### Certificaten

ATG, DVGW Wasser, ETA, KIWA, ÖVGW Wasser, WRAS, KOMO, STF, ÖN EN 21003-2/-3, GOST-R, ITC, TSU, QB (CSTBat), AFNOR, ACS, PZH, DNV-GL, EMI

#### Toepassingen

Drinkwater, Verwarming, Perslucht, Koeling, Sanitair

#### Oplossingen

Gebouwinstallaties, Industrie, Infra, Scheepsbouw

## Technische kenmerken

Materiaal aansluiting 1	Messing	Bochtstraal	20 Millimeter
Kwaliteitsklasse aansluiting 1	CuZn40Pb2 (CW617N)	Uitwendige buisdiameter aansluiting 1	20 Millimeter
Oppervlaktebescherming aansluiting 1	Onbehandeld	Uitwendige buisdiameter aansluiting 2	22 Millimeter
Oppervlaktebehandeling aansluiting 1	Onbehandeld	Lengte	72 Millimeter
Materiaal aansluiting 2	Messing	Lengte aansluiting 1	55 Millimeter
Kwaliteitsklasse aansluiting 2	CuZn40Pb2 (CW617N)	Werkende lengte aansluiting 1	55 Millimeter
Oppervlaktebescherming aansluiting 2	Onbehandeld	Lengte aansluiting 2	35 Millimeter
Oppervlaktebehandeling aansluiting 2	Onbehandeld	Werkende lengte aansluiting 2	35 Millimeter
Vorm	Bocht	Sleutelwijdte	0 Millimeter
Verlopend	✘	Sleutelwijdte wartel	0 Millimeter
Excentrisch	✘	Mediumtemperatuur (continu)	-10 70 Graden Celsius
Systeemgebonden	✓	Max. werkdruk bij 20°C	16 bar
Aansluiting 1	Persmof	Standard Dimension Ratio (SDR)	0
Contourcode aansluiting 1	TH		
Aansluiting 2	Klemaansluiting		
Hoofdkleur fitting	Messing		
Materiaal afdichting	Ethyleen-Propyleen-Dieën-Monomeer (EPDM)		
Met stootnok/-rand	✓		
Hoge treksterkte	✘		
Met thermische isolatie	✘		
Ringstijfheidsklasse	Overig		
Met pakkingen	✓		
Afgedopt	✘		
Met aftapper	✘		
Met ontluchter	✘		
FM keur	✘		
LPCB keur	✘		
ULC keur	✘		
UL-keur	✘		
DIN-CERTCO certificaat	✘		
VdS keur	✘		
Met TUV goedkeuring	✘		
DVGW-keur voor gas	✘		
DVGW-keur voor water	✓		
KIWA-keur	✓		
Gastec QA	✘		
KOMO-keur	✓		
Type goedkeuring volgens BBR / EKS	✘		