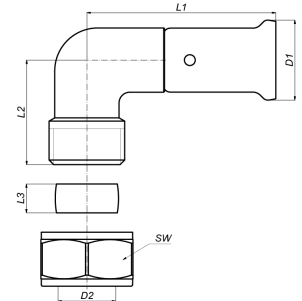


40P-2022S: Winkel Press x klemmverbinder für kupferrohr 20x22



Kommerzielle Informationen

Der Armaturenkörper ist aus Messing CW617N gefertigt. Diese Fittings bieten große Vorteile in Bezug auf Korrosion und sie sind auch besser für die Umwelt.

- Das Fitting hat einen Pufferring, der einen direkten galvanischen Kontakt zwischen dem Aluminium des Rohres und dem Messing des Fittings verhindert.
- Dadurch wird die Möglichkeit der Elektrolyse ausgeschlossen.
- Der Fitting ist mit O-Ringen aus EPDM und RVS-Druckhülsen mit 3 Sichtfenstern ausgestattet.
- Um Montagefehler zu vermeiden, sind auf den RVS-Hülsen die Abmessungen und die Art des Pressprofils, das verpresst werden kann, angegeben

Grundmaße der Einheit

Höhe	59 mm
Länge	72 mm
Breite	36 mm
Nettogewicht	0,163 kg

Zertifikate

ATG, DVGW Wasser, ETA, KIWA, ÖVGW Wasser, WRAS, KOMO, STF, ÖN EN 21003-2/-3, GOST-R, ITC, TSU, QB (CSTBat), AFNOR, ACS, PZH, DNV-GL, EMI

Anwendungen

Trinkwasser, Heizung, Druckluft, Kühlung, Sanitär

Lösungen

Gebäudeinstallation, Industrie, Tiefbau, Schiffbau

Technische Eigenschaften

Werkstoff des Anschlusses 1	Messing	Radius des Bogens	20 Millimeter
Werkstoffgüte Anschluss 1	CuZn40Pb2 (CW617N)	Rohraußendurchmesser Anschluss 1	20 Millimeter
Oberflächenschutz Anschluss 1	unbehandelt	Rohraußendurchmesser Anschluss 2	22 Millimeter
Oberflächenbehandlung Anschluss 1	unbehandelt	Länge	72 Millimeter
Werkstoff des Anschlusses 2	Messing	Länge Anschluss 1	55 Millimeter
Werkstoffgüte Anschluss 2	CuZn40Pb2 (CW617N)	Arbeitslänge Anschluss 1	55 Millimeter
Oberflächenschutz Anschluss 2	unbehandelt	Länge Anschluss 2	35 Millimeter
Oberflächenbehandlung Anschluss 2	unbehandelt	Arbeitslänge Anschluss 2	35 Millimeter
Form	Bogen	Schlüsselweite	0 Millimeter
Reduzierend	✘	Schlüsselweite Überwurfmutter	0 Millimeter
Exzentrisch	✘	Mediumtemperatur (Dauerbetrieb)	-10 70 Grad Celsius
Systemgebunden	✓	Max. Arbeitsdruck bei 20 °C	16 Bar
Anschluss 1	Pressmuffe	Standard Dimension Ratio (SDR)	0
Konturcode Verbindung 1	TH		
Anschluss 2	Klemmanschluss		
Hauptfarbe Fitting	Messing		
Material Dichtung	Ethylen-Propylen-Dien-Kautschuk (EPDM)		
Mit Stoßnocken	✓		
Zugfest	✘		
Mit thermischer Isolierung	✘		
Ringsteifigkeitsklasse	sonstige		
Mit Dichtungsmaterial	✓		
Verschlossen	✘		
Mit Entleerungsventil	✘		
Mit Entlüfter	✘		
FM-Prüfung	✘		
LPCB-Prüfung	✘		
ULC-Qualitätskennzeichen	✘		
UL-Prüfung	✘		
DIN-CERTCO-Zertifikat	✘		
VdS-geprüft	✘		
Mit TÜV-Zulassung	✘		
DVGW-Siegel für Gas	✘		
DVGW-Siegel für Wasser	✓		
KIWA-Prüfsiegel	✓		
Gastec QA Prüfung	✘		
KOMO-Prüfsiegel	✓		
Typenzulassung nach BBR/EKS	✘		