

Productinformatieblad

Specificaties



Uitbreidingseenheid TM17x 27 I/O-relais

TM171EP27R

EAN Code: 3606480752711

Prijs: 252,00 EUR

Hoofd

range of product	Modicon M171/M172
product of component type	Extra I/O module
productspecifieke toepassing	HVAC en pompoplossing
aantal ingangen/uitgangen	27
aantal digitale ingangen	8
aantal discrete outputs	3 voor relais outputs SPST met dezelfde gemeenschappelijke 2 voor relais outputs SPST met dezelfde gemeenschappelijke 2 voor relais outputs SPDT met onafhankelijke gemeenschappelijke
discrete uitgangsstroom	8 A voor relais SPDT 5 A voor relais SPST
aantal analoge ingangen	2 analoge ingangs-NTC 4 configureerbaar
aantal analoge uitgangen	3 spanning/stroom, bereik: 0...10 V of 4...20 mA 2 open collector/stroom, bereik: 1 kHz, 12 V, 35 mA of 4...20 mA

Complementair

poortnummer	1 CAN-poort - schroefklemmenblok
aantal inputs/outputs	6 analoge ingang(s) 5 analoge uitgang(s) 8 digitale input(s) 7 digitale output(s) 1 hogesnelheidsteller(s)
discrete inputlogica	Sink of bron (positief/negatief)
discrete ingangsspanning	24 V AC/DC 48 V DC
discrete ingangsstroom	2,5 mA
ingangsimpedantie	20 kOhm
analoog inputtype	spanning 0...5 V (verhouding metrisch) stroom 4...20 mA impedantie 0...1500 hOhm impedantie 0...300 daOhm Rechtstreekse aansluiting NTC temperatuursonde - 50...110 °C - resolutie: 0,1 °C (verlengd) spanning 0...10 V Pt 1000 temperatuursonde - 200...800 °C - resolutie: 0,1 °C NTC temperatuursonde - 40...150 °C - resolutie: 0,1 °C
stroomvoorziening voor sensor	5 V DC om 50 mA 12 V DC om 150 mA
Us nominale voedingsspanning	24 V AC 48 V
real time klok	Zonder klok om -20...55 °C

De weergegeven prijs is de adviesprijs in euro excl. BTW. Deze kan onderhevig zijn aan korting. Neem contact op met uw lokale distributeur of detailhandel voor de daadwerkelijke prijs

displaytype	Zonder display
overvoltage category	II
mounting support	DIN-rail
breedte	140 mm
hoogte	110 mm
diepte	61,6 mm
gewicht product	0,19 kg

Omgeving

richtlijnen	86/188/EEC - Blootstelling aan fysieke gevaren (geluid) richtlijn 2006/95/EG - laagspanningsrichtlijn
standards	EN/IEC 60730
product certifications	CE cURus EAC CSA
omgevingsluchttemperatuur voor werking	-20...55 °C In overeenstemming met UL 60730-1
ambient air temperature for storage	-40...85 °C
relatieve vochtigheid	10...90 % niet-condenserend
IP beschermingsgraad	IP20
pollution degree	2

Verpakkingseenheid

Eenheidstype van verpakking 1	PCE
Aantal eenheden in verpakking 1	1
verpakking 1 hoogte	13,000 cm
verpakking 1 breedte	9,100 cm
verpakking 1 lengte	18,500 cm
verpakking_1_gewicht	470,000 g
Eenheidstype van verpakking 2	S02
Aantal eenheden in verpakking 2	6
verpakking 2 hoogte	15,000 cm
verpakking 2 breedte	30,000 cm
verpakking 2 lengte	40,000 cm
verpakking 2 gewicht	3,055 kg

contractuele waarborg

Garantie (in maanden)	18
-----------------------	----

Schneider Electric wil tegen 2050 de Net Zero-status hebben bereikt via partnerschappen in de toeleveringsketen, materialen met een lagere impact en circulariteit via onze doorlopende campagne "Use Better, Use Longer, Use Again" om de levensduur van producten en de recycleerbaarheid te verlengen.

[Uitleg van Environmental Data >](#)

[Hoe evalueren we de duurzaamheid van producten? >](#)

Milieuoetafdruk

Totale levenscyclus ecologische voetafdruk	792 kg CO2 eq.
Koolstofvoetafdruk van de fabricagefase [A1–A3]	44 kg CO2 eq.
Koolstofvoetafdruk van de distributiefase [A4]	0.2 kg CO2 eq.
Koolstofvoetafdruk van de installatiefase [A5]	0 kg CO2 eq.
Koolstofvoetafdruk van de gebruiksfase [B2, B3, B4, B6]	746 kg CO2 eq.
Koolstofvoetafdruk van de einde-levensfase [C1–C4]	1 kg CO2 eq.
Milieu Profiel	Milieuprofiel van het product

Use Better

Materialen en verpakking

Pakket met gerecycleerd karton	Ja
RoHS-richtlijn van de EU	Conform door vrijstelling
REACH-verordening	Referentie bevat zorgwekkende stoffen (SVHC) boven drempelwaarde

Use Longer

Levensduurverlenging

Reparatie	Nee
Updateerbaarheid	Ja

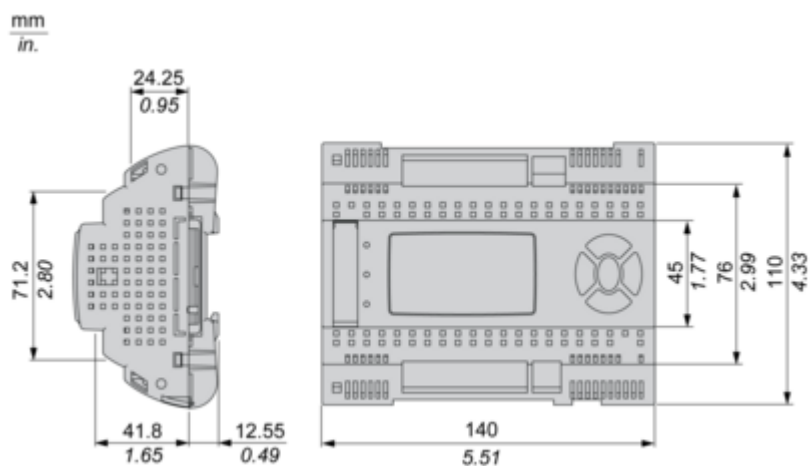
Use Again

Hervpakken en herfabriceren

Percentage mogelijke recycleerbaarheid	0
Circulair Profiel	Informatie over einde levensduur
Venwiderbare batterij	Nee
Terugname	Ja
WEEE-label	 Het product moet op markten van de Europese Unie worden afgevoerd volgens specifieke afvalinzamelingsregels en mag nooit in een gewone vuilnisbak terechtkomen.

Dimensions Drawings

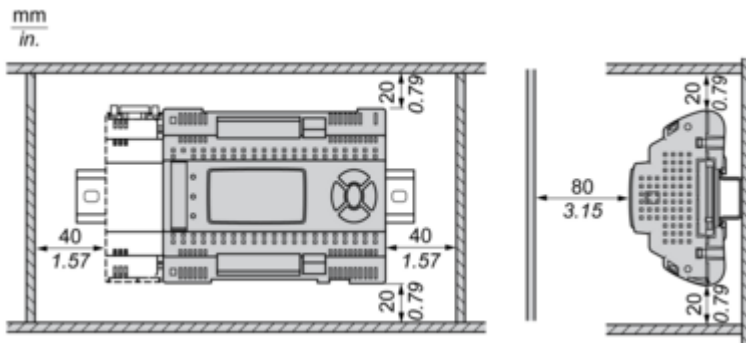
Dimensions



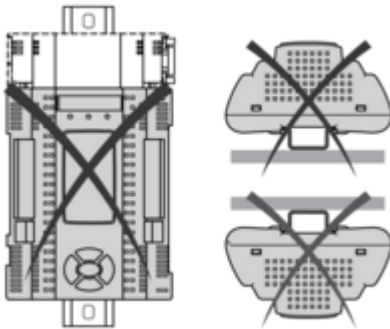
Mounting and Clearance

Mounting and Clearance

Clearance

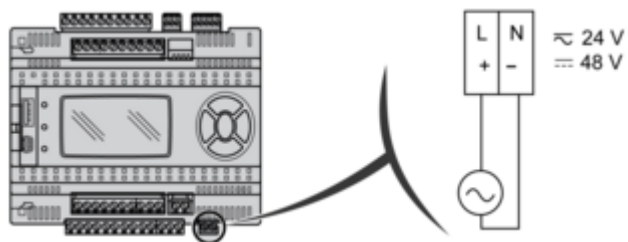


Misplacement

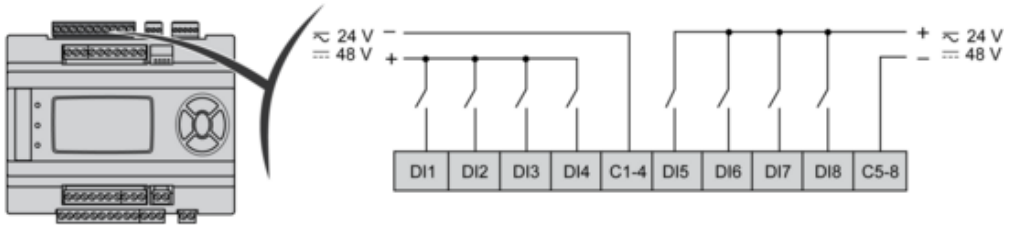


Connections and Schema

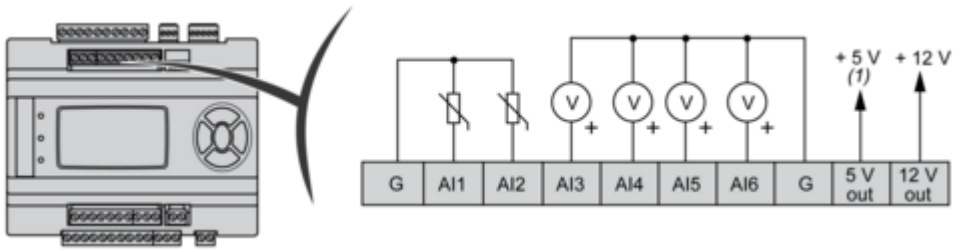
Power Supply



Digital Inputs

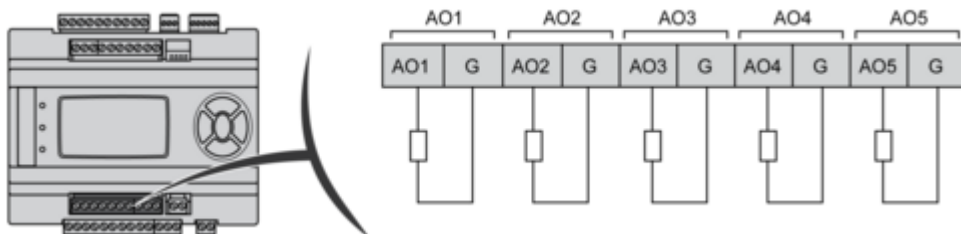


Analog Inputs

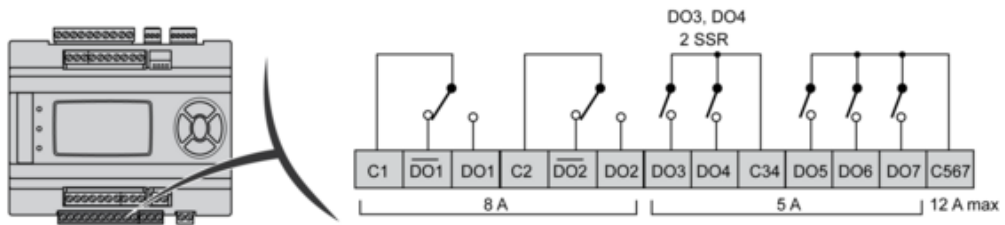


(1) Max current: 50 mA.
G : Ground

Analog Outputs

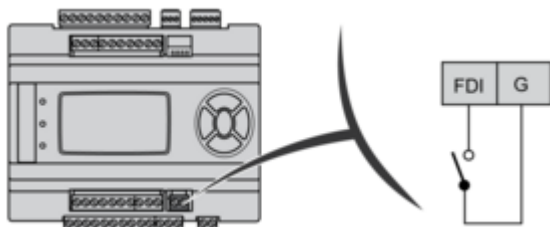


Digital Outputs

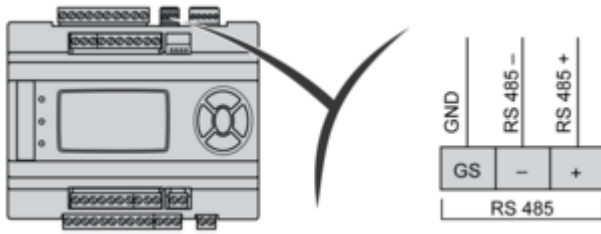


C : common

Fast Digital Input

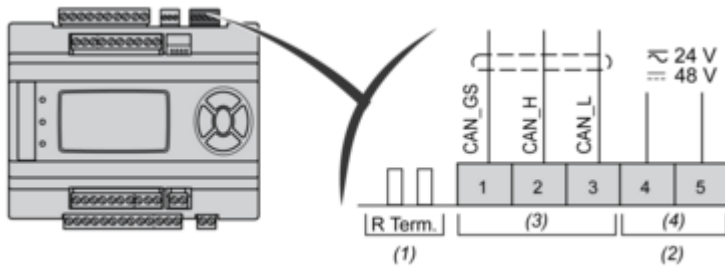


Serial Line Port (RS 485)



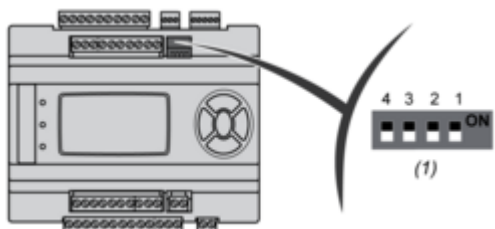
Apply 120 Ohm terminal resistance
GS serial GND isolated from G

CAN Expansion Bus



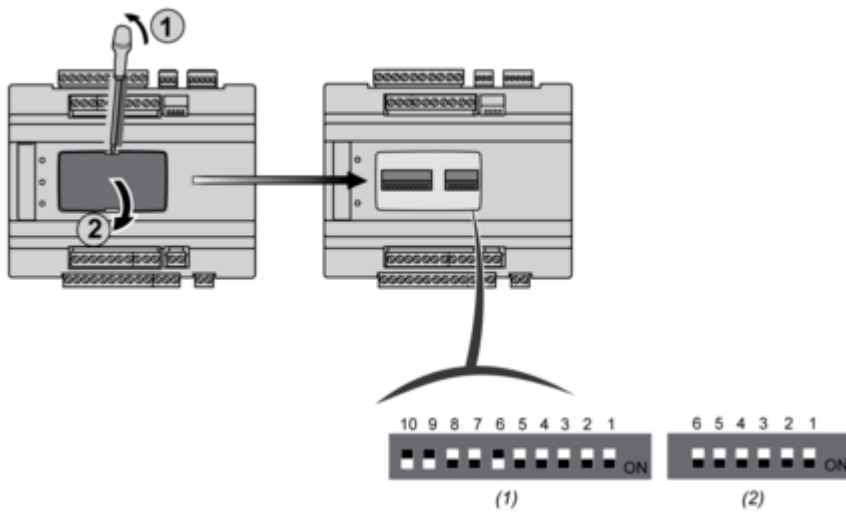
- (1) CAN terminal resistance
- (2) Output for remote keyboard
- (3) CANOPEN
- (4) Power Out

4 DipSwitches



(1) 4 DIP SWITCH
LOW Address

6 - 10 DipSwitches



- (1) 10 DIP SWITCH
- (2) 6 DIP SWITCH

Technical Illustration

Dimensions

