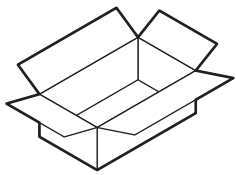
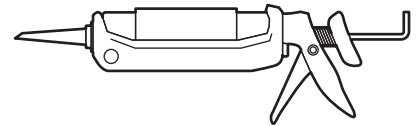
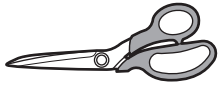
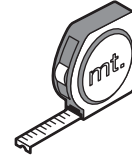
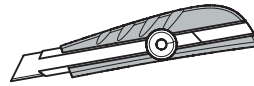
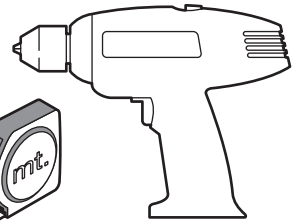
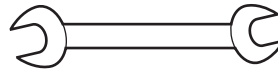
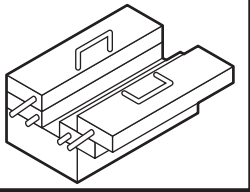


<hr/> <hr/> <hr/> <hr/>	<hr/> <hr/> <hr/> <hr/>
-------------------------	-------------------------



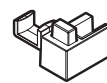
x2



x2



x1



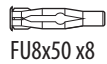
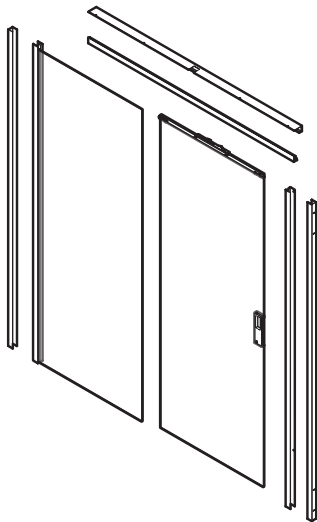
x1



x2



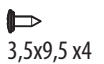
x2



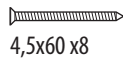
FU8x50 x8



3,5x25 x6



3,5x9,5 x4



4,5x60 x8



3,5x16 x6



x1



x1



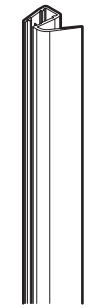
x1



x1



x1

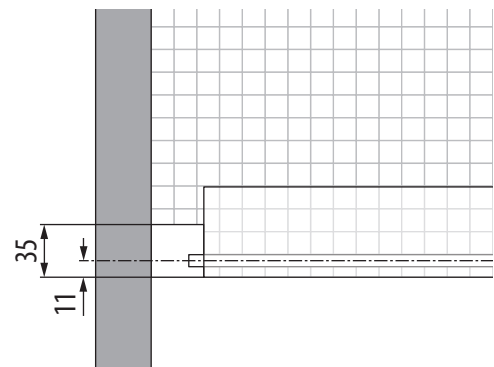
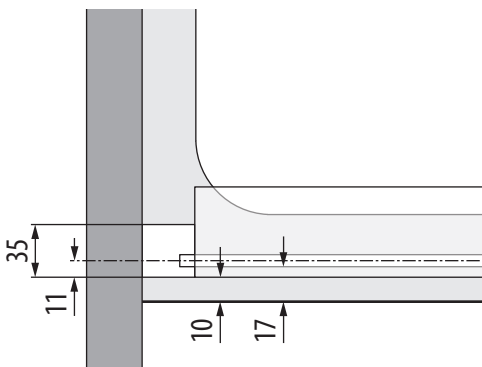
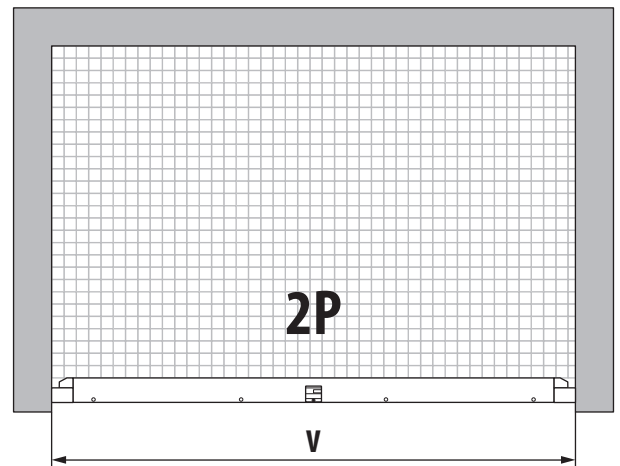
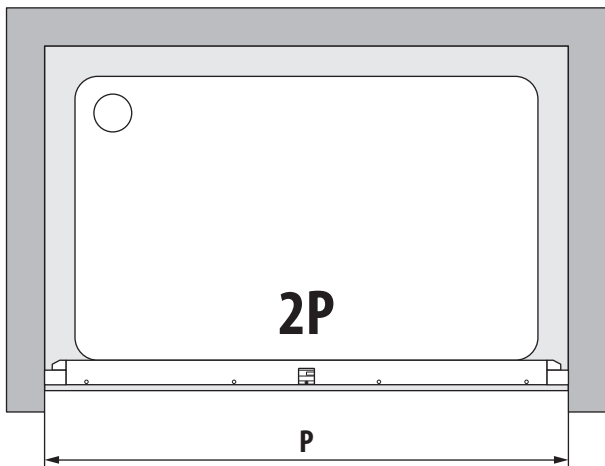


x1

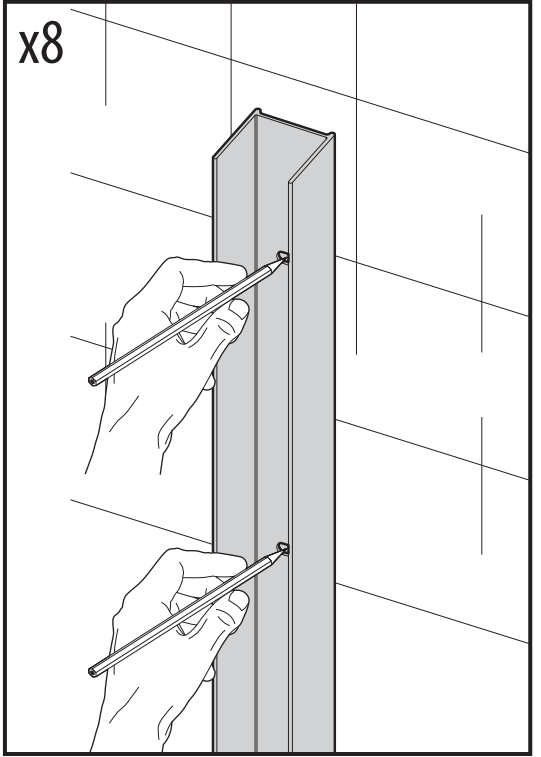
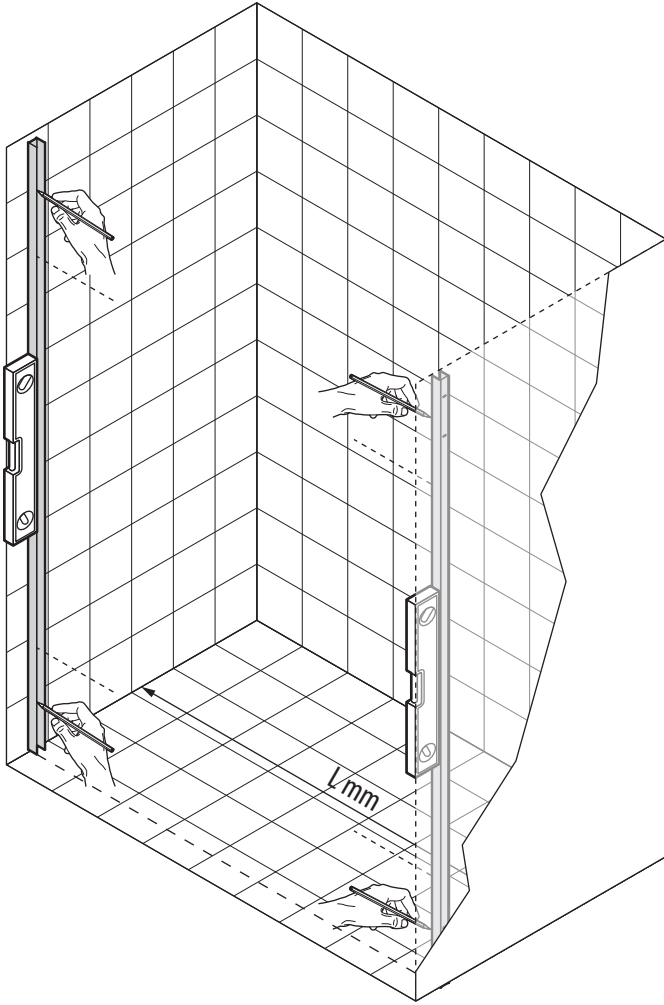


2P	P mm
97	970-1010
107	1070-1110
117	1170-1210
137	1370-1410
147	1470-1510
157	1570-1570
167	1670-1710
177	1770-1810

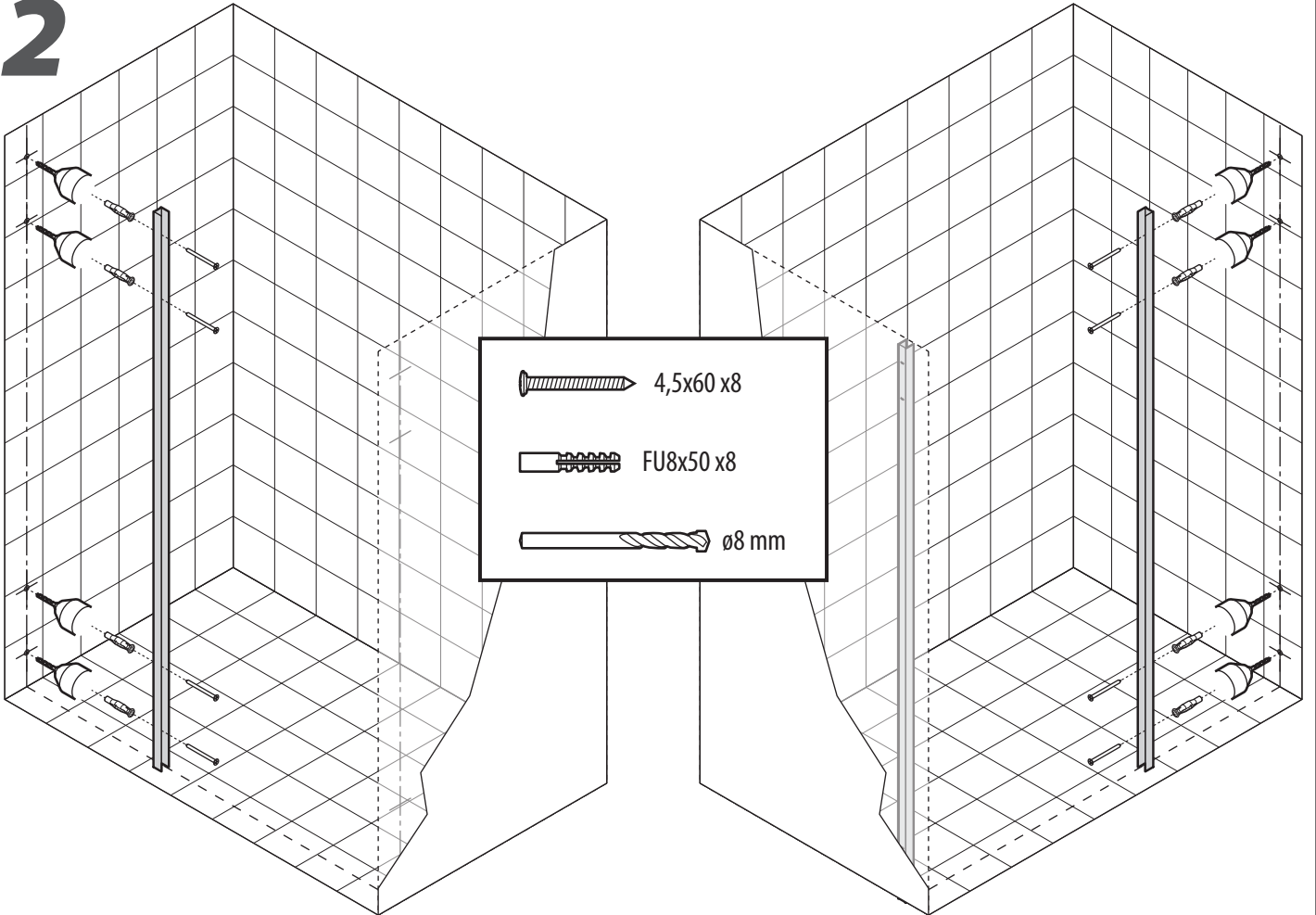
2P	V mm
97	970-1010
107	1070-1110
117	1170-1210
137	1370-1410
147	1470-1510
157	1570-1570
167	1670-1710
177	1770-1810



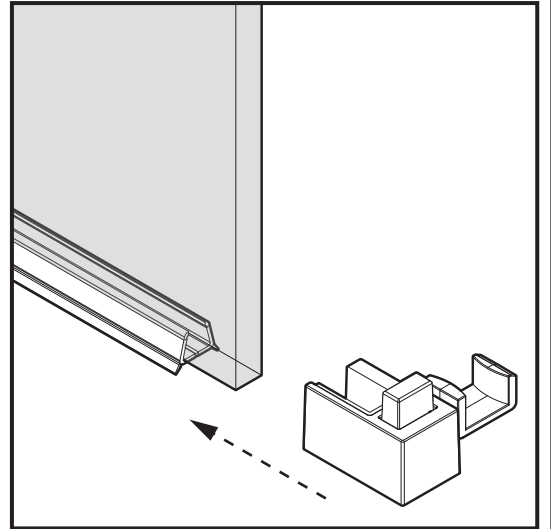
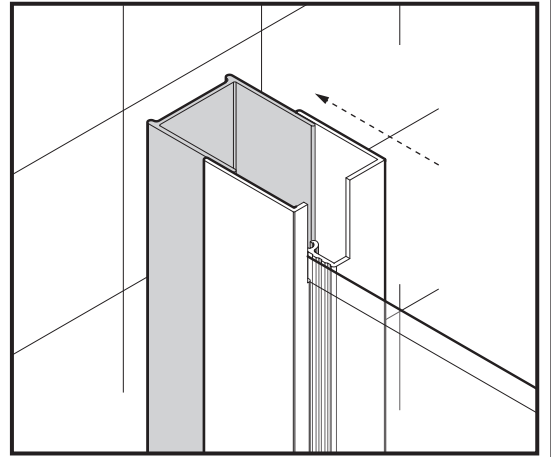
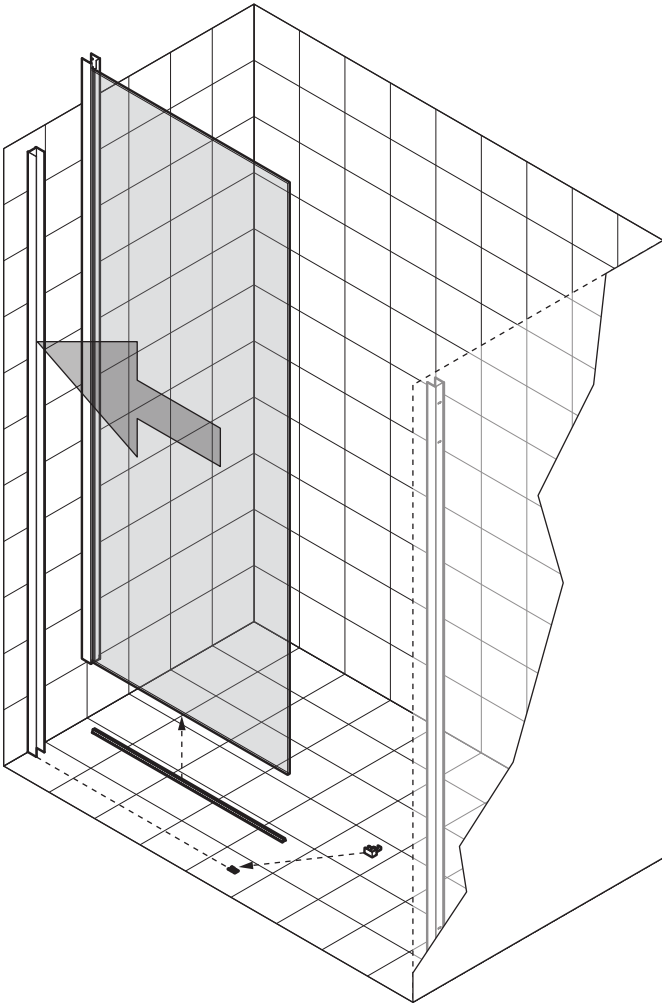
1



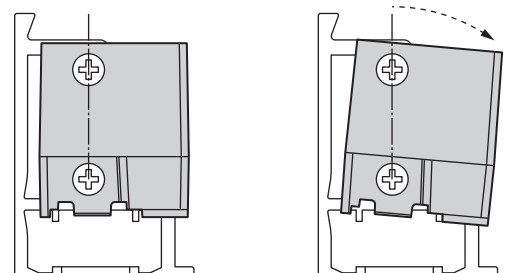
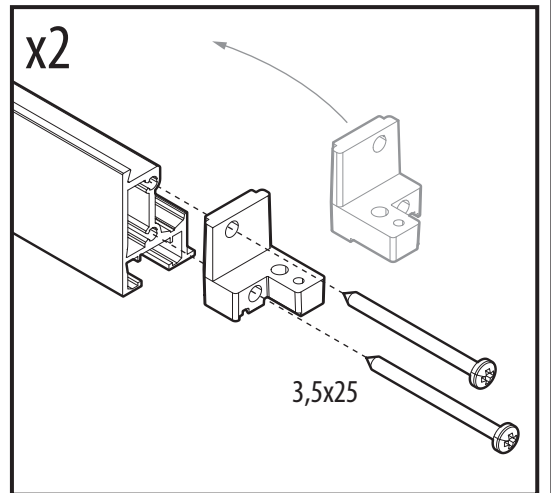
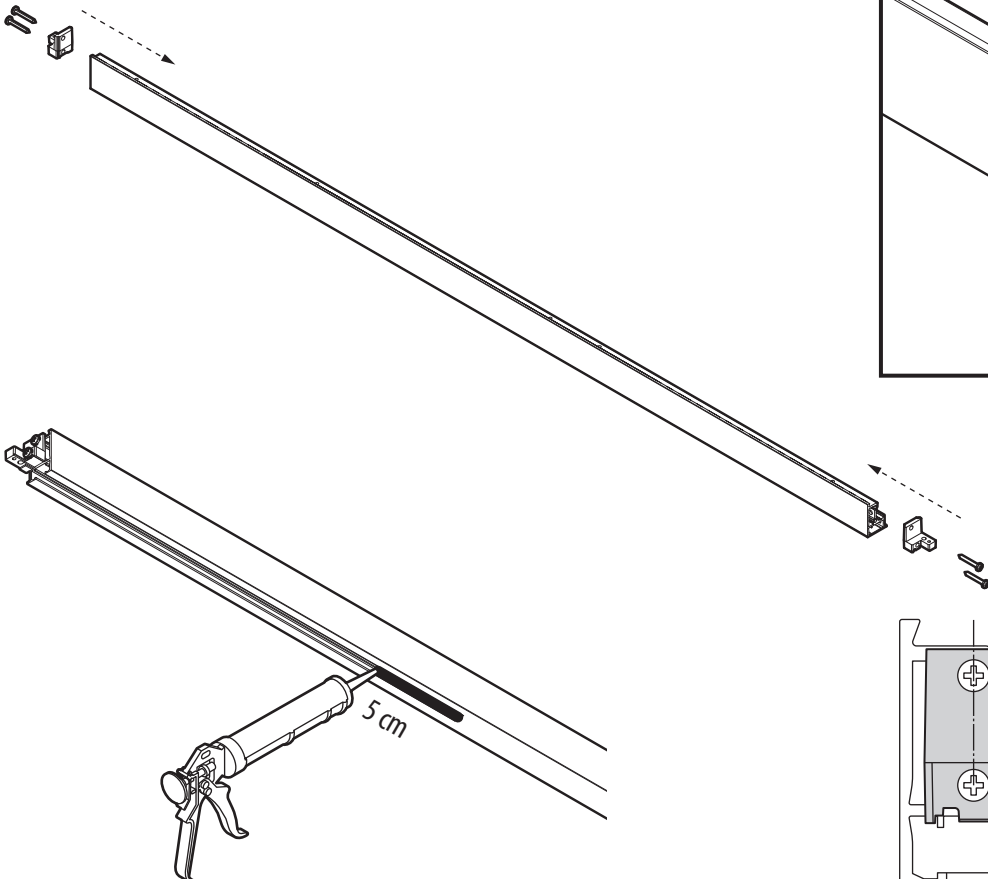
2



3

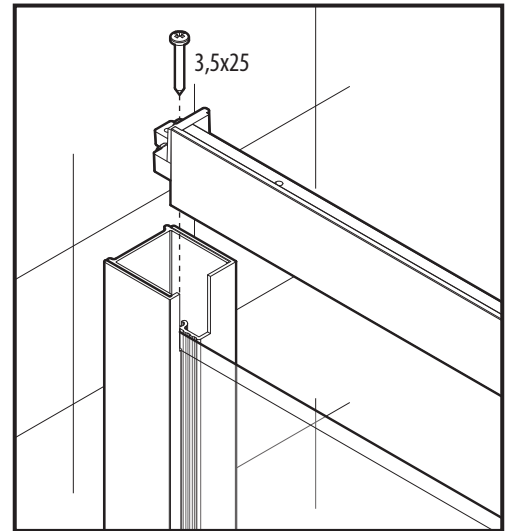
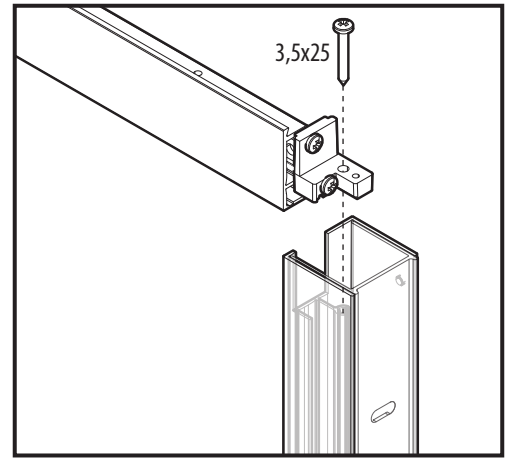
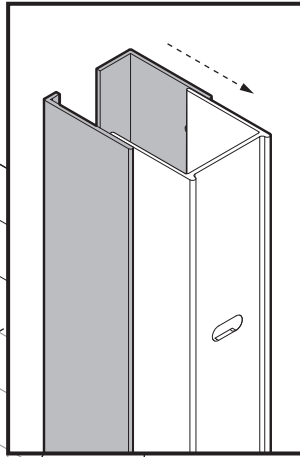
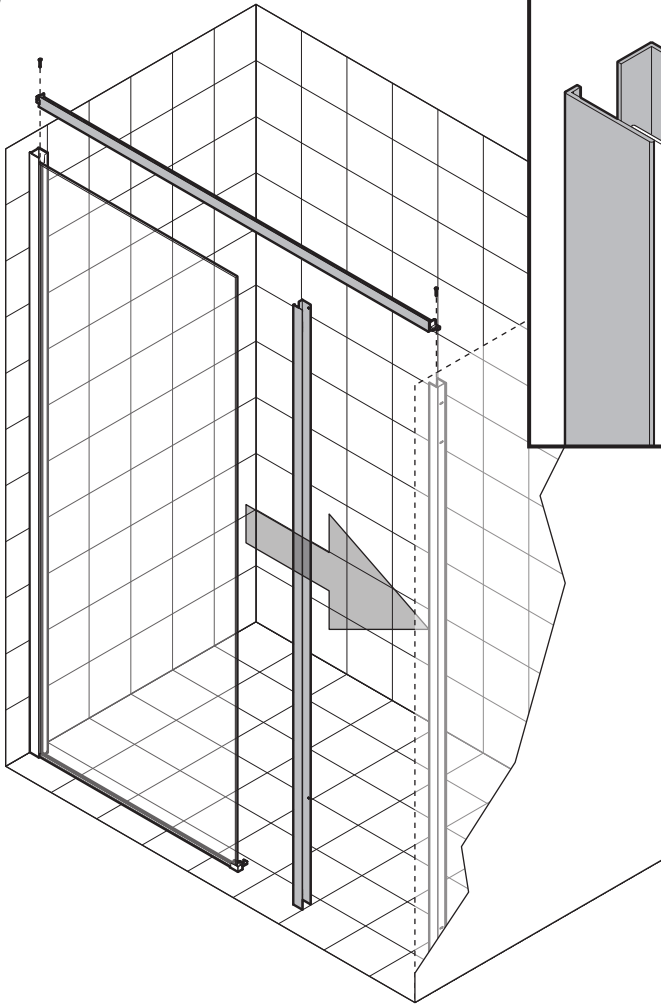


4

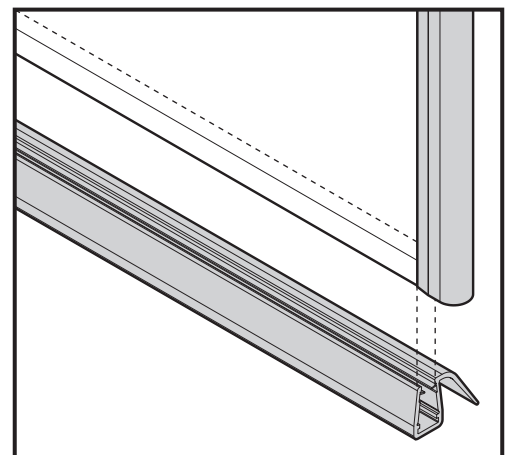
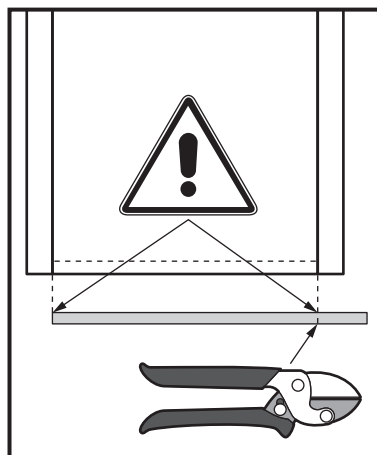
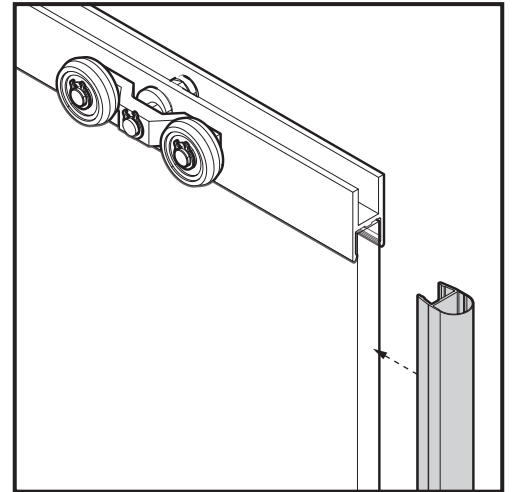
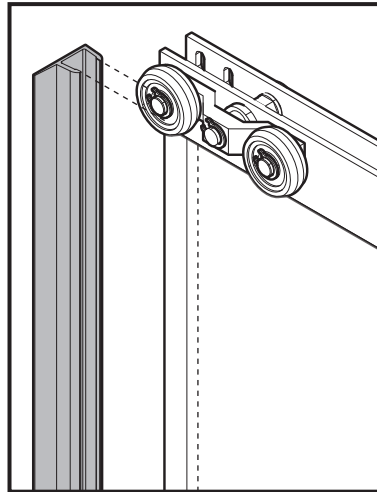
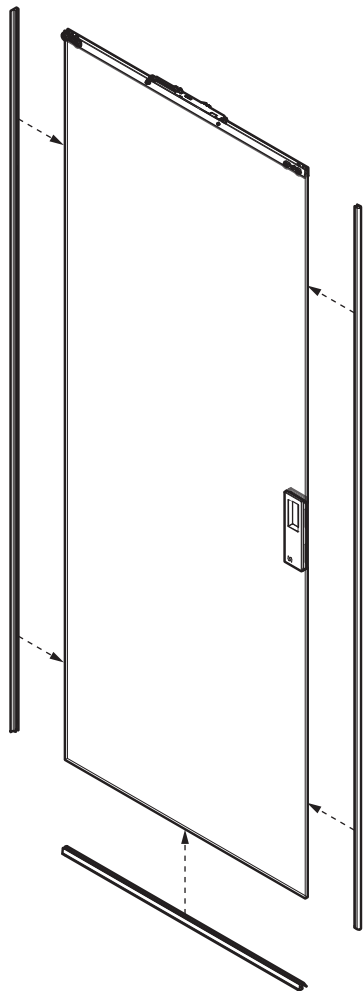


5

5

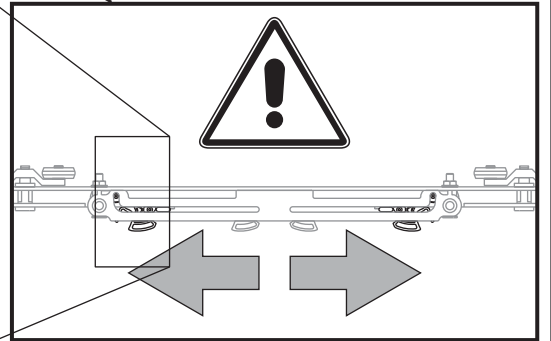
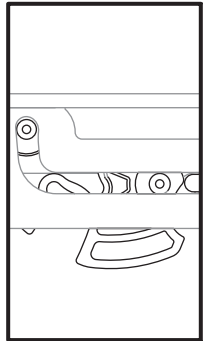
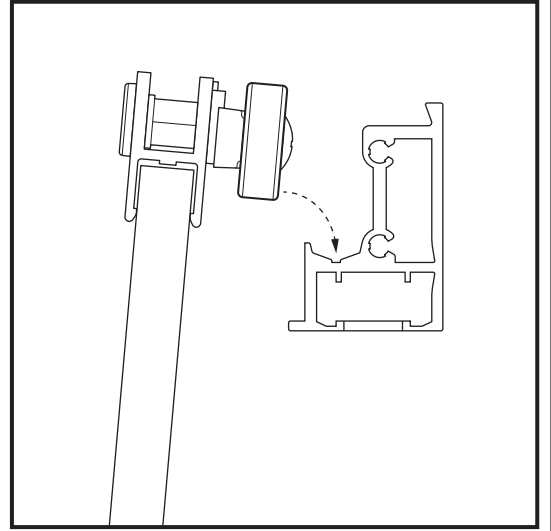
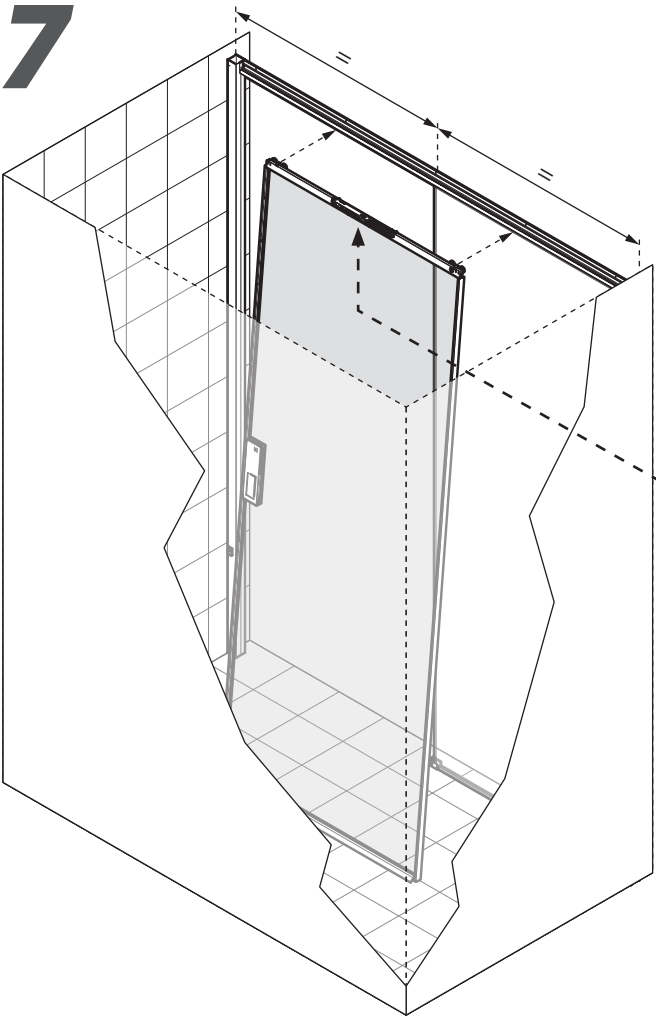


6

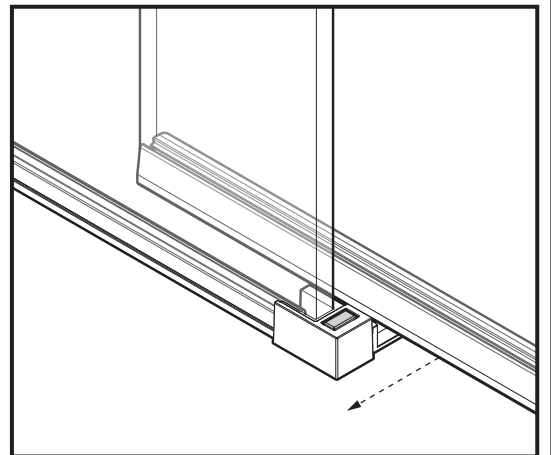
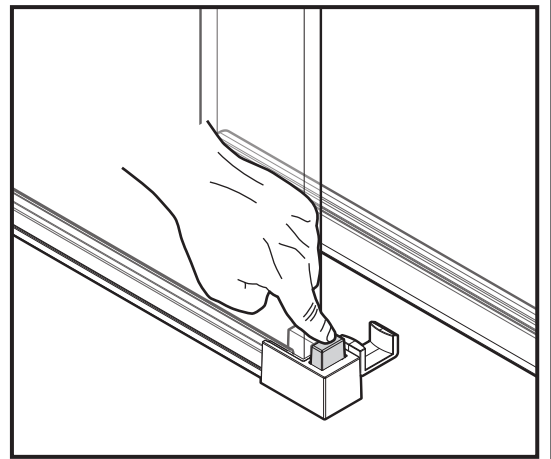
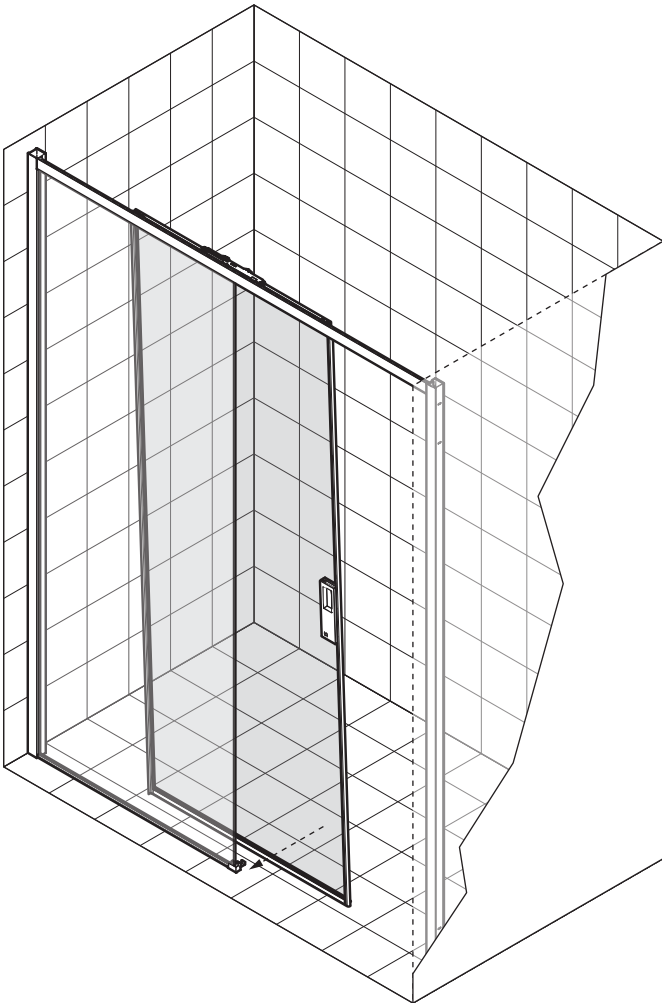


6

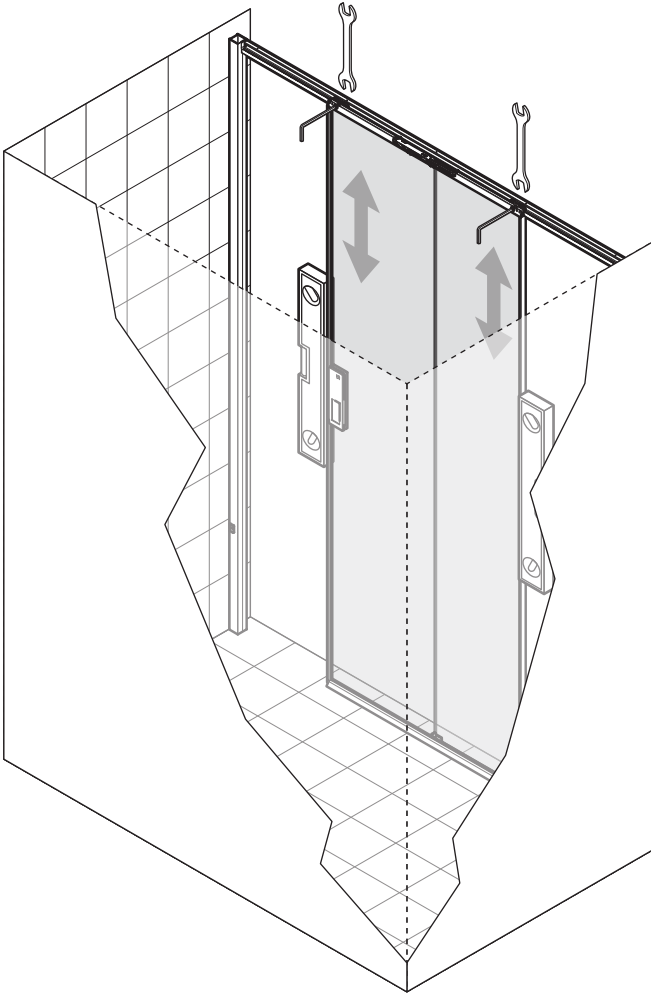
7



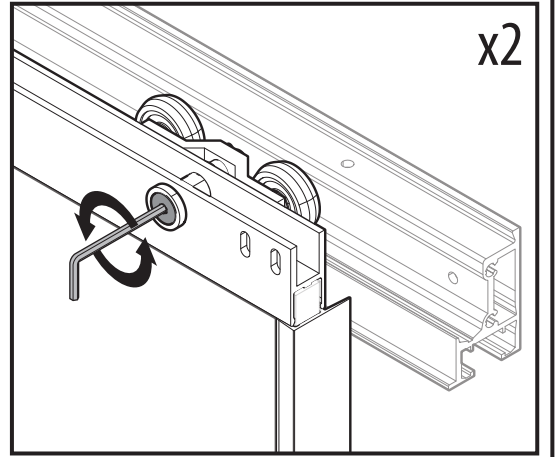
8



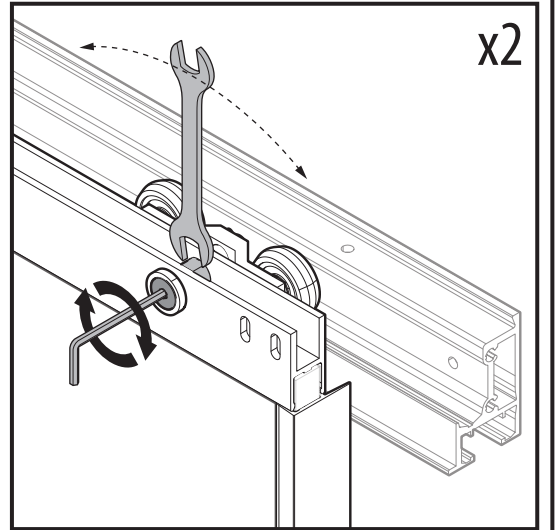
9



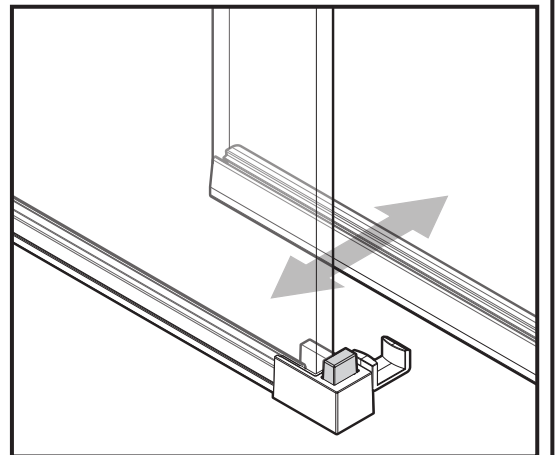
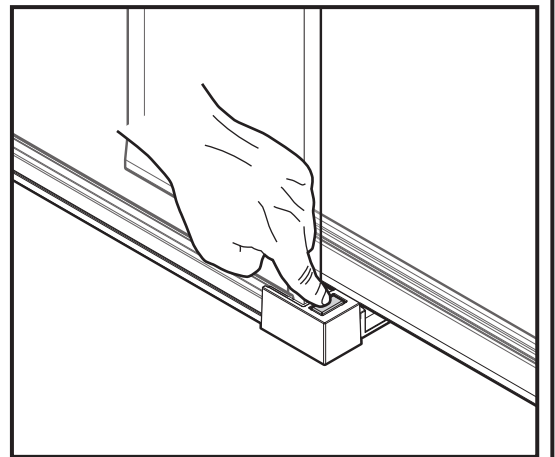
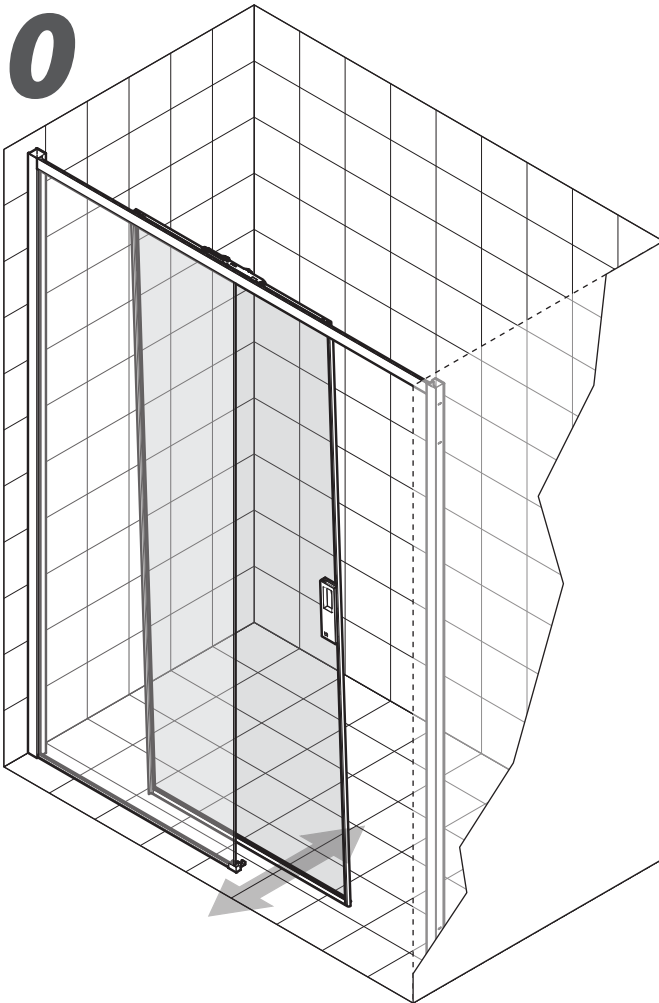
x2



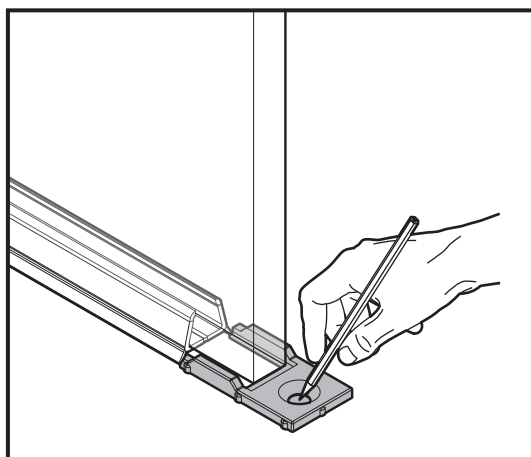
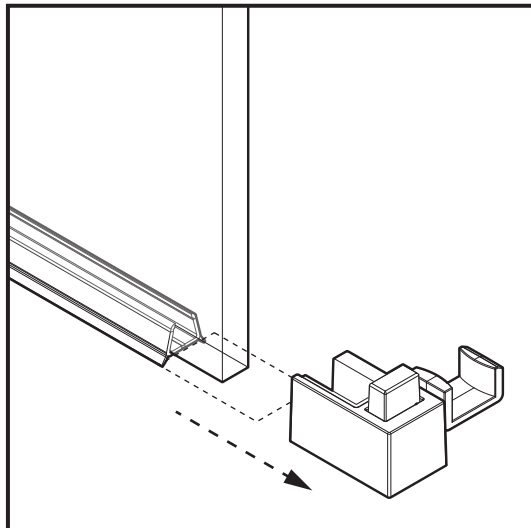
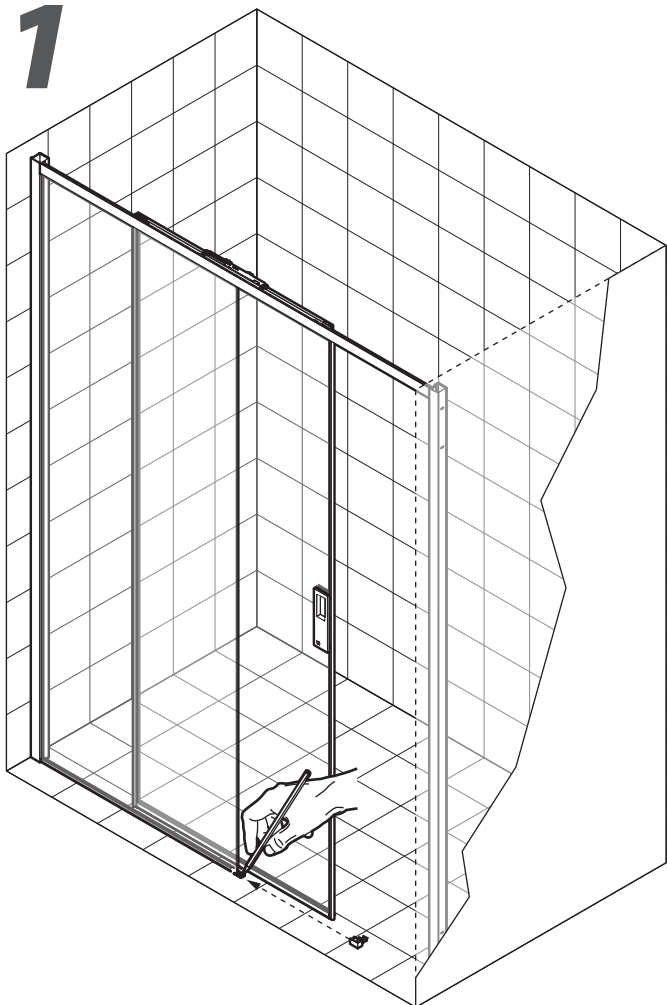
x2



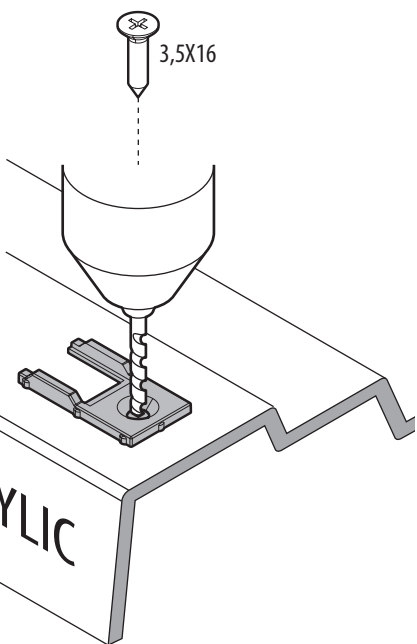
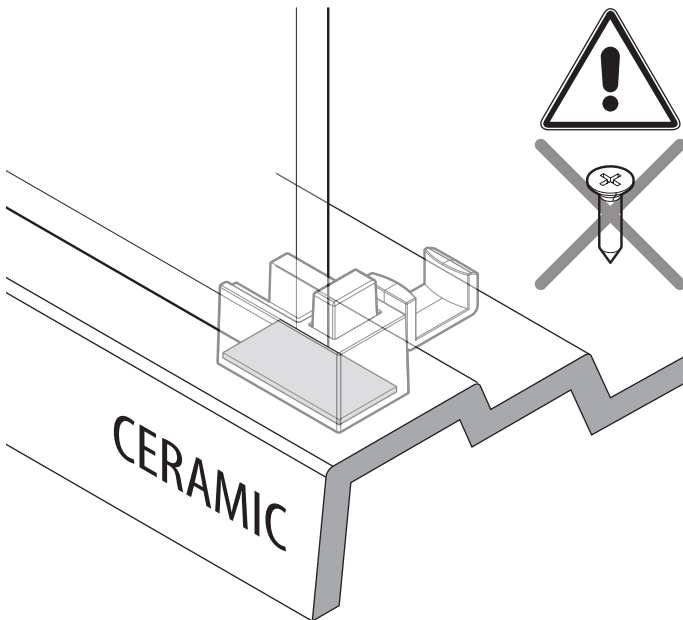
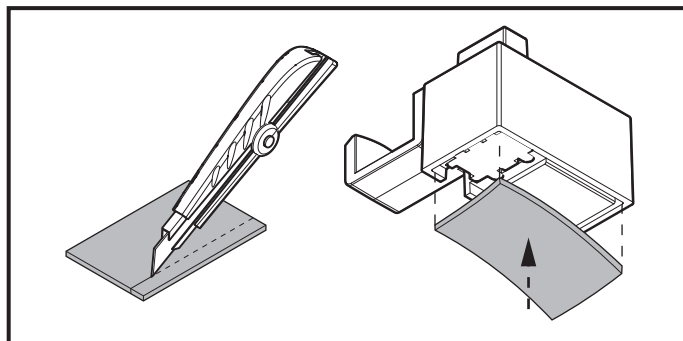
10



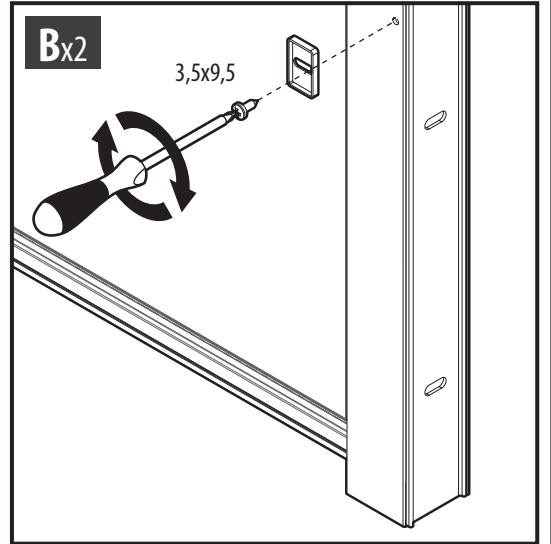
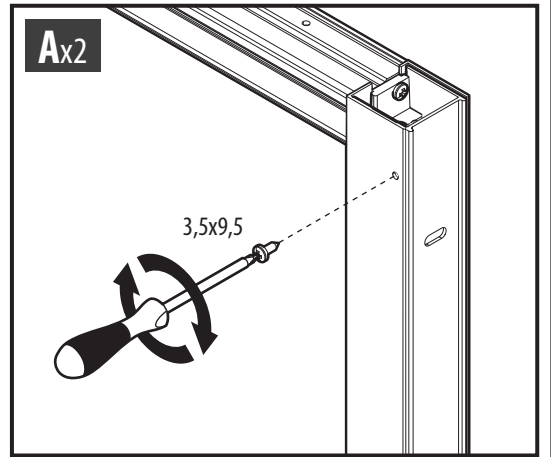
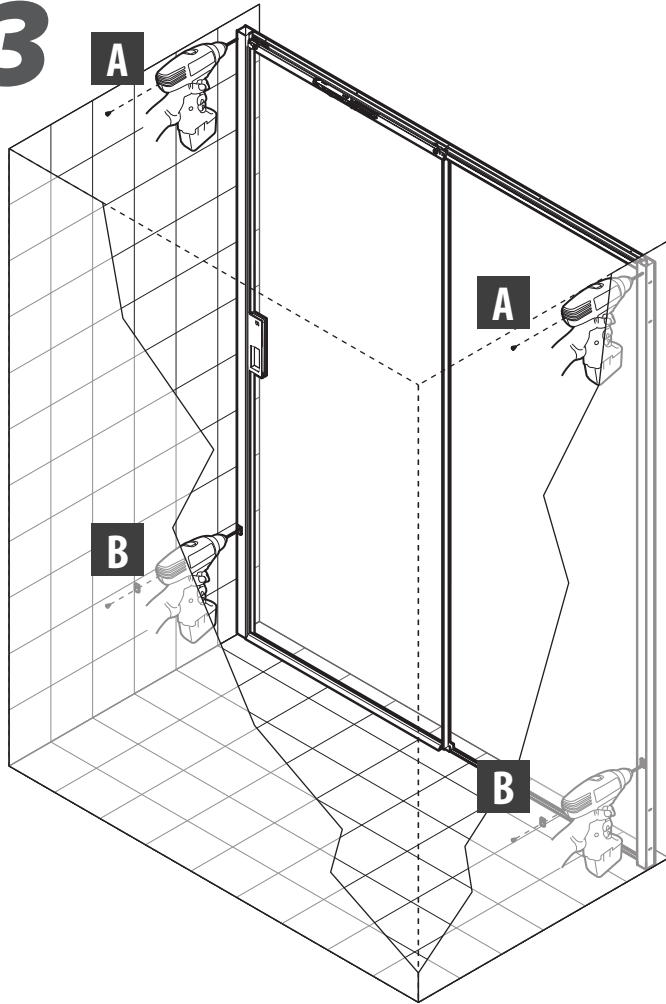
11



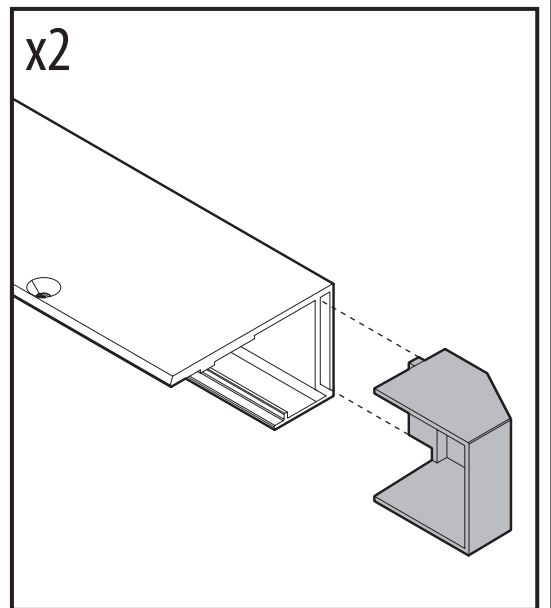
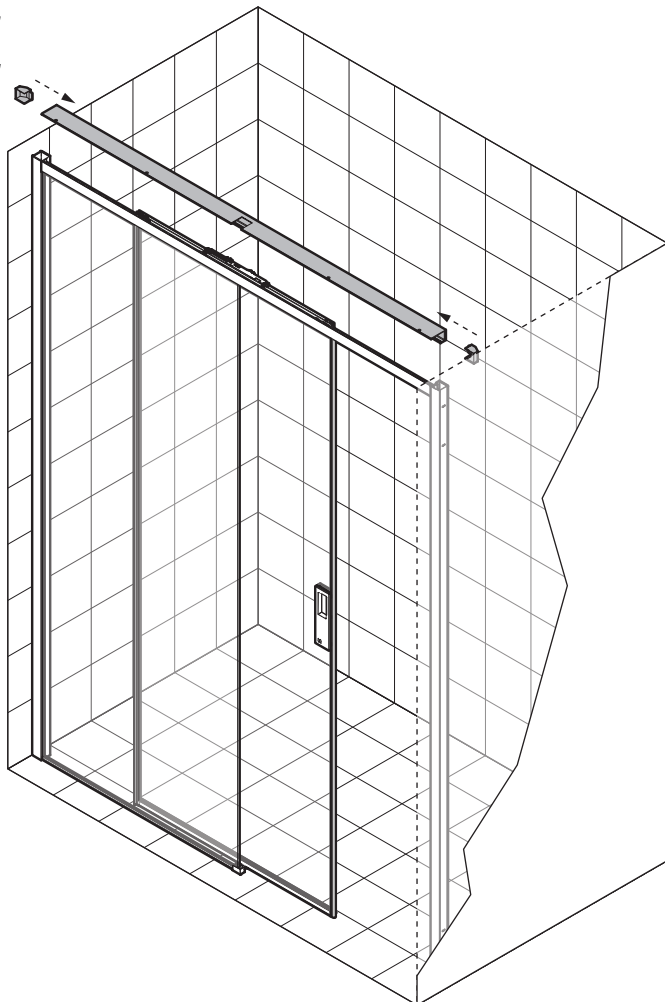
12



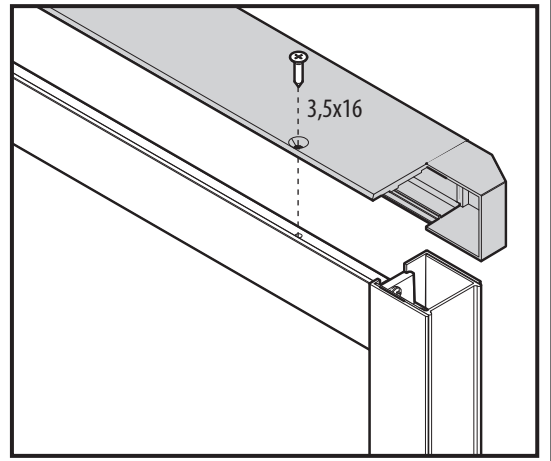
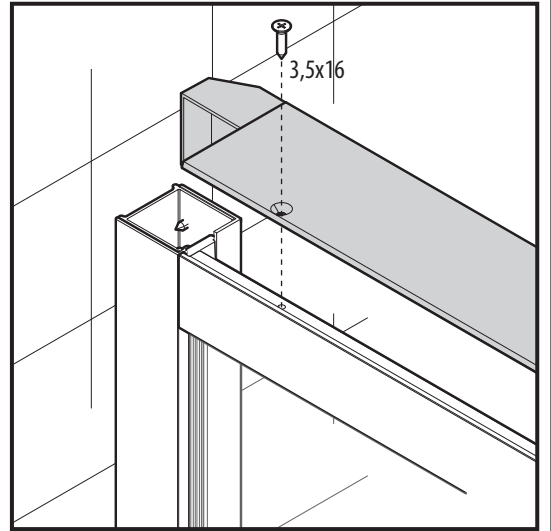
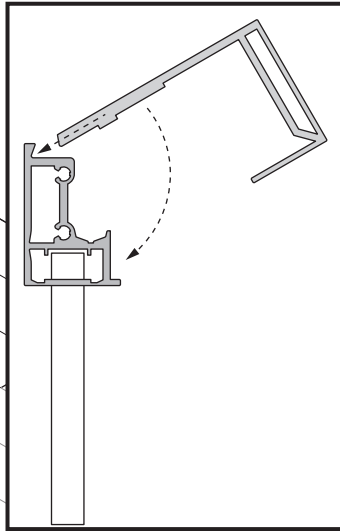
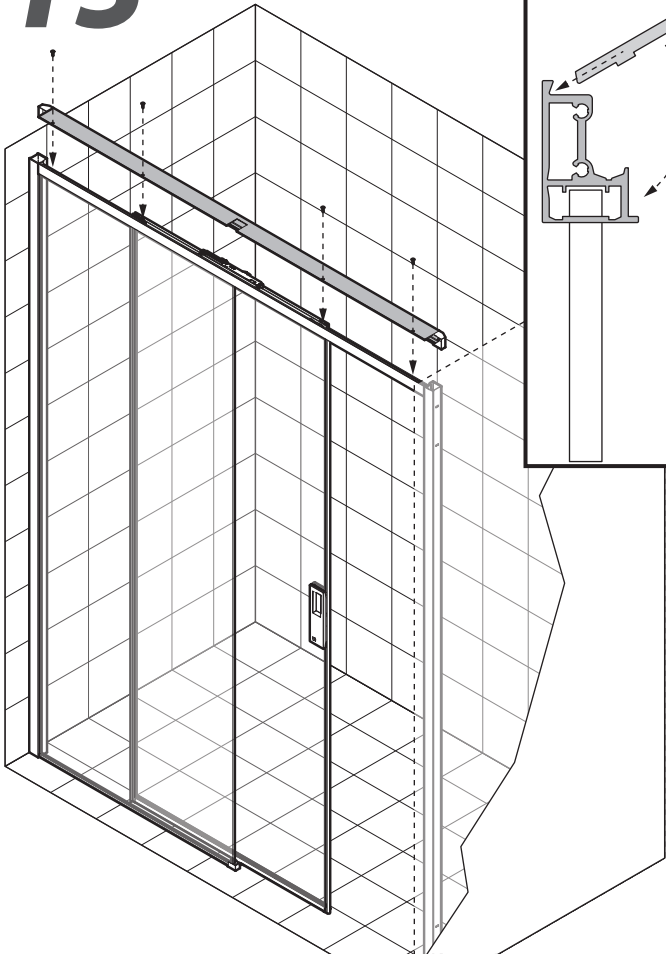
13



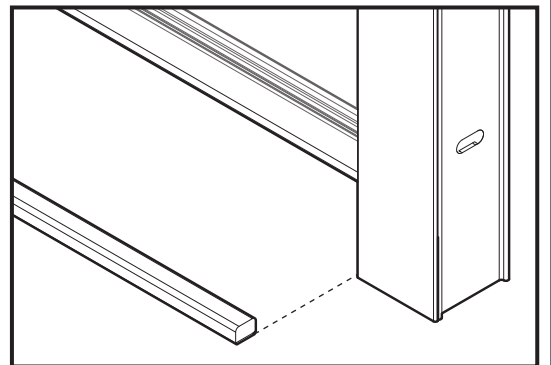
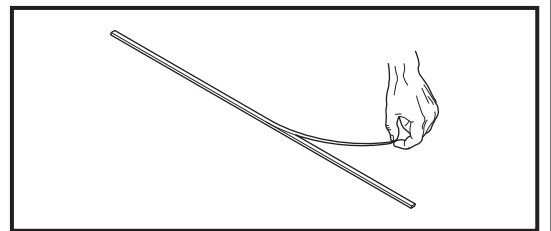
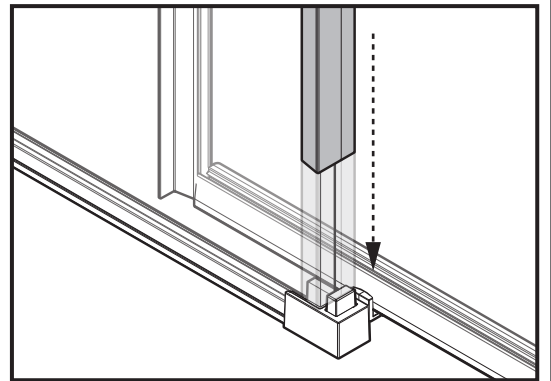
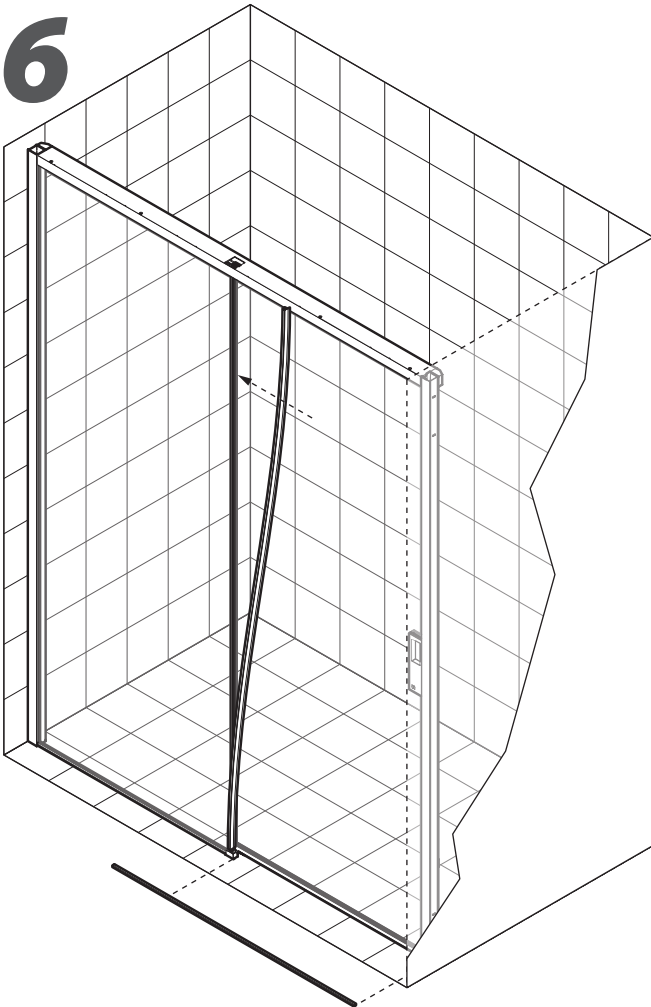
14



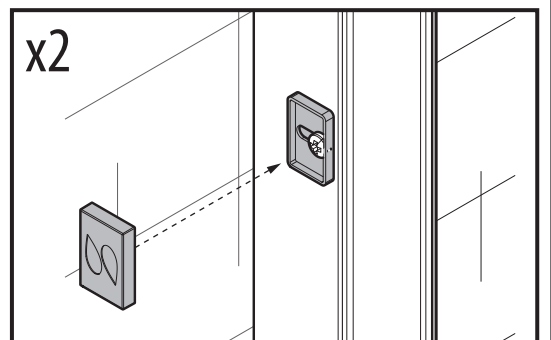
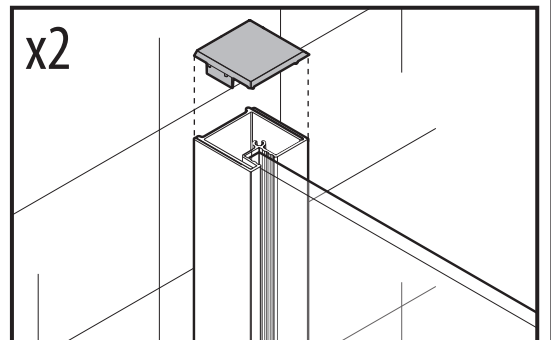
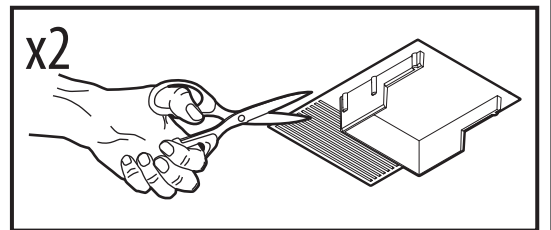
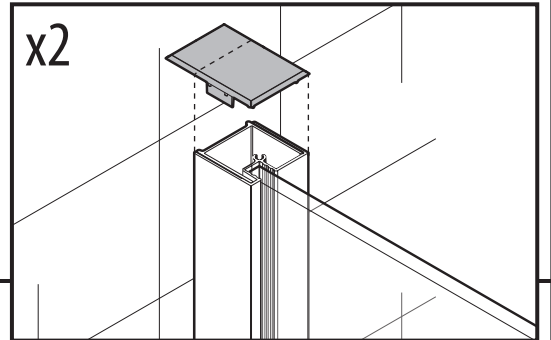
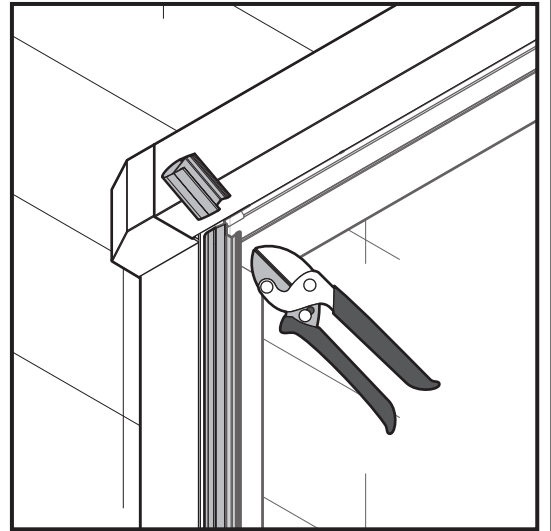
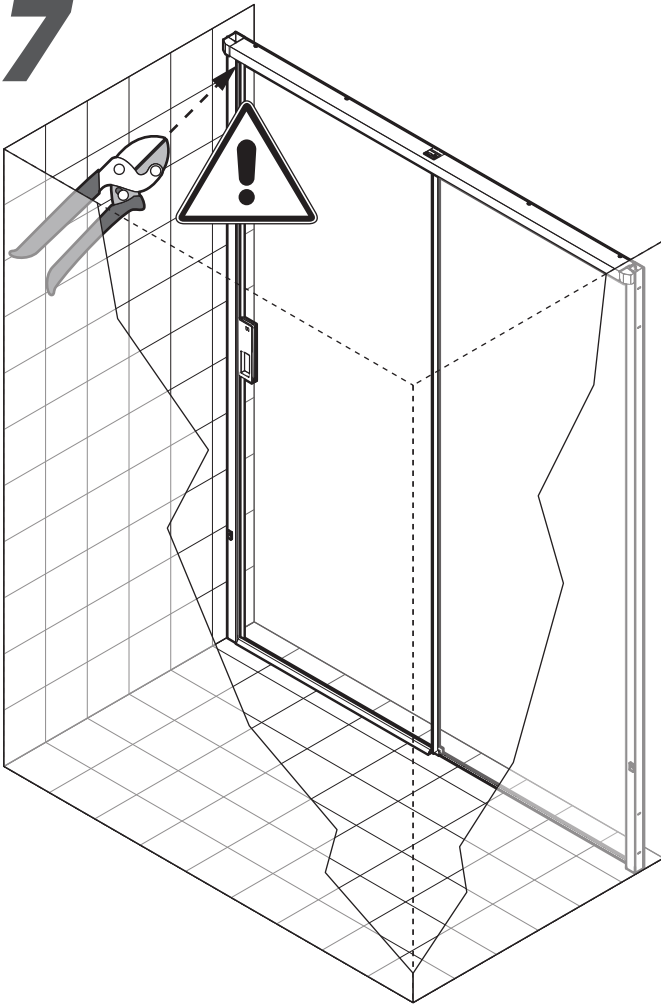
15



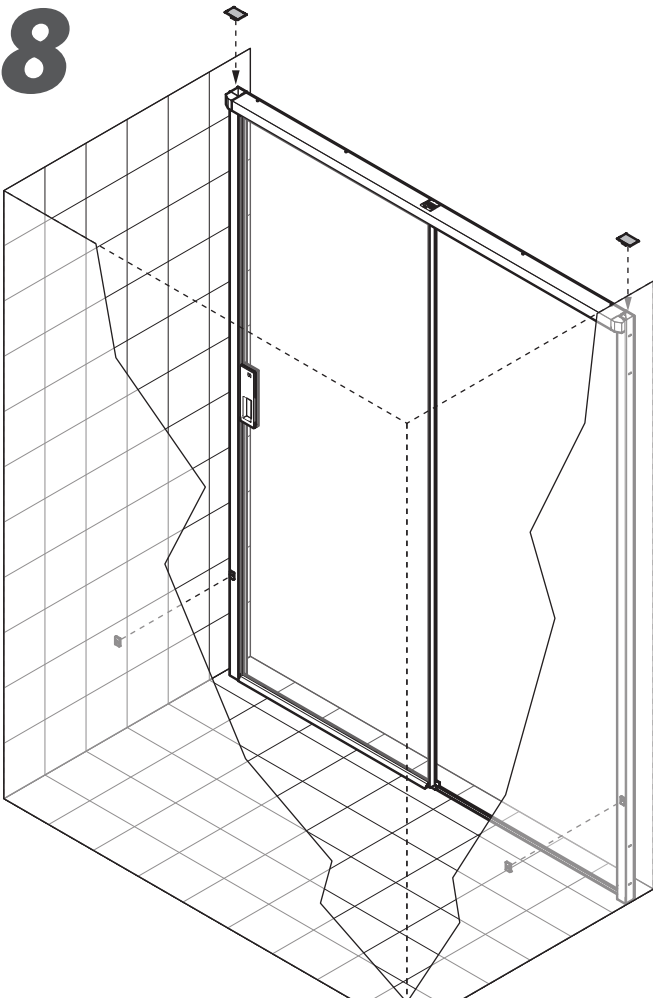
16



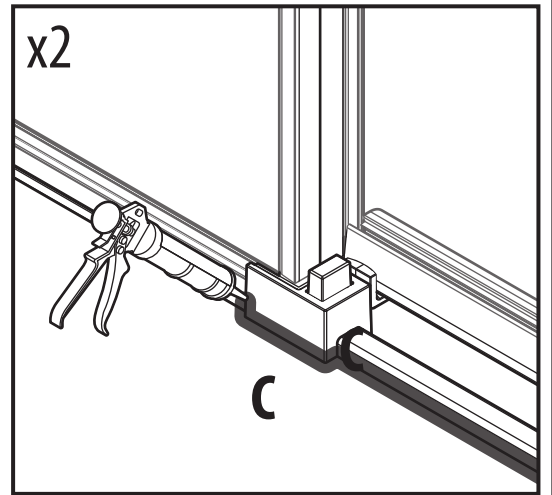
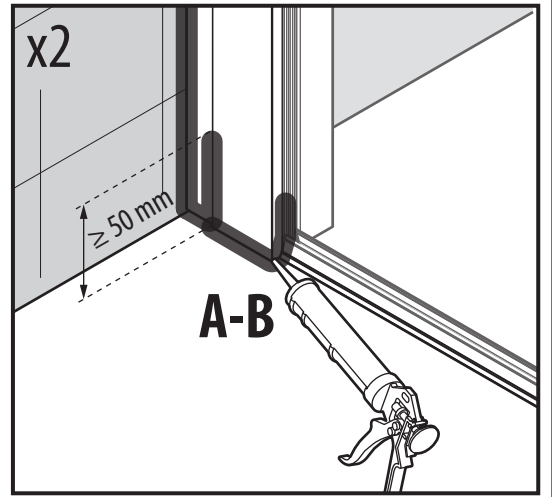
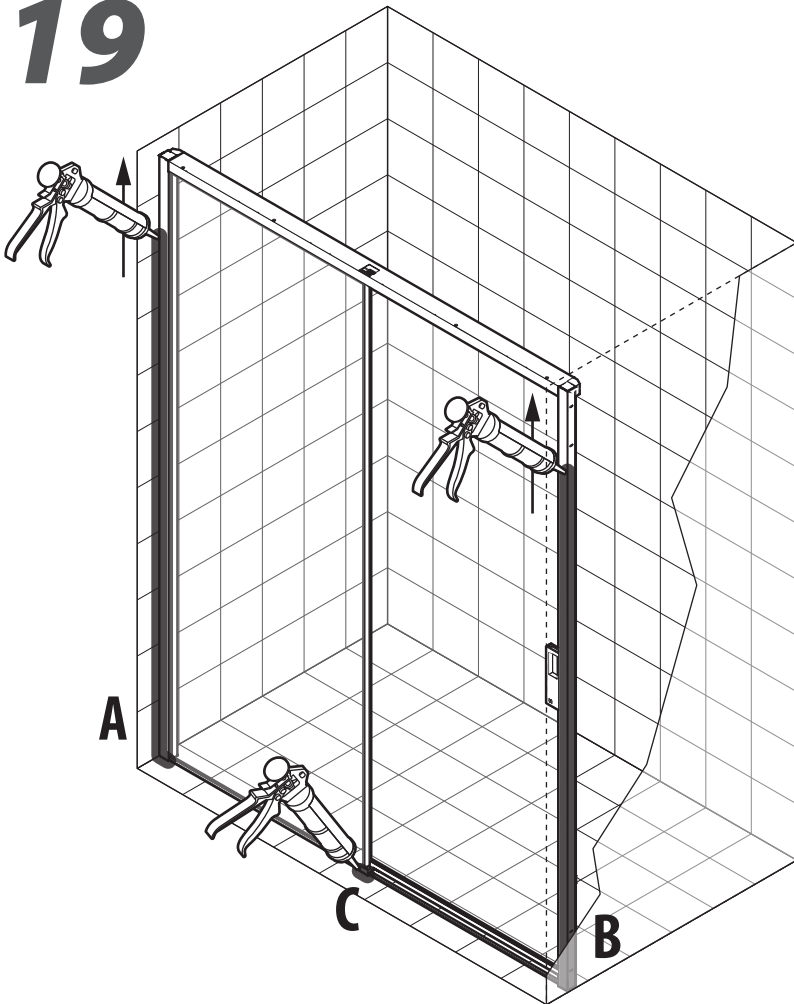
17



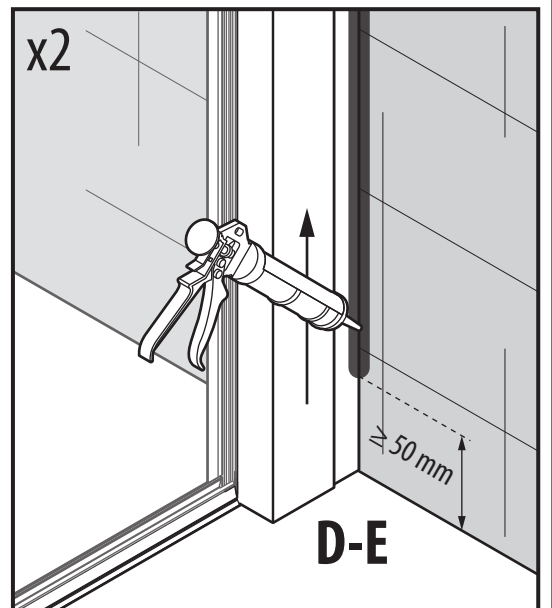
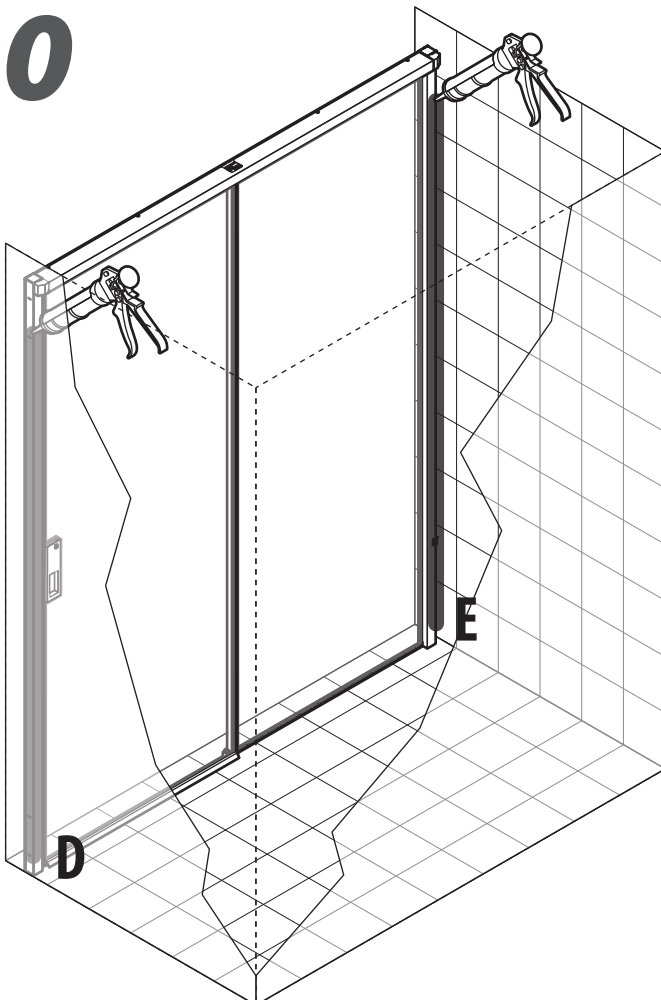
18

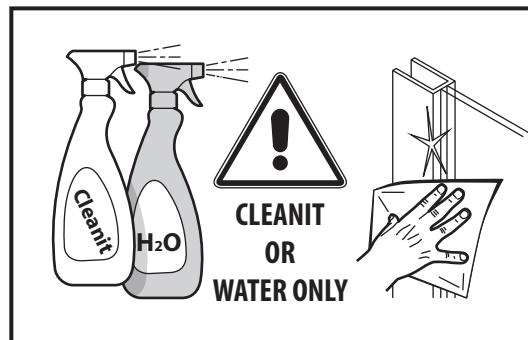
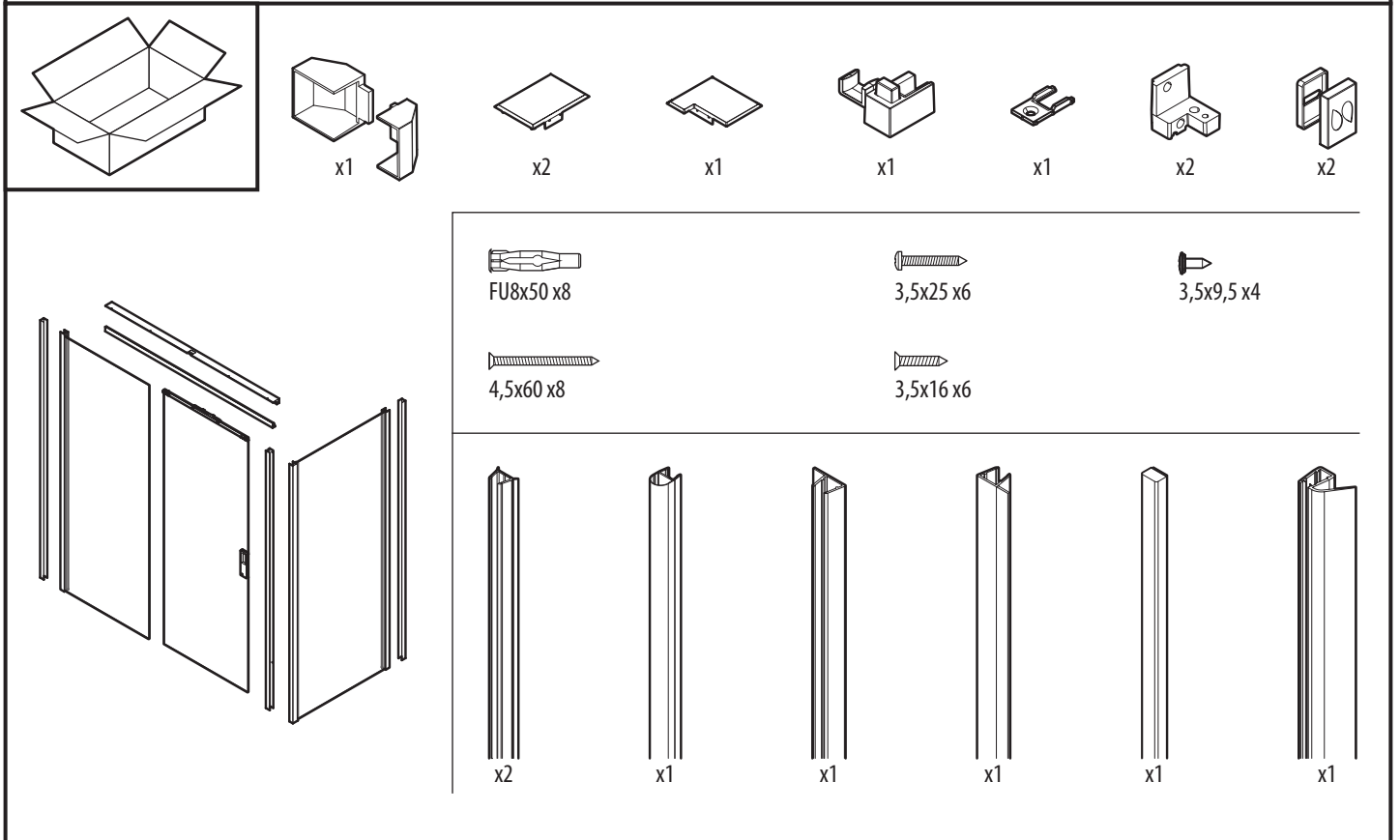
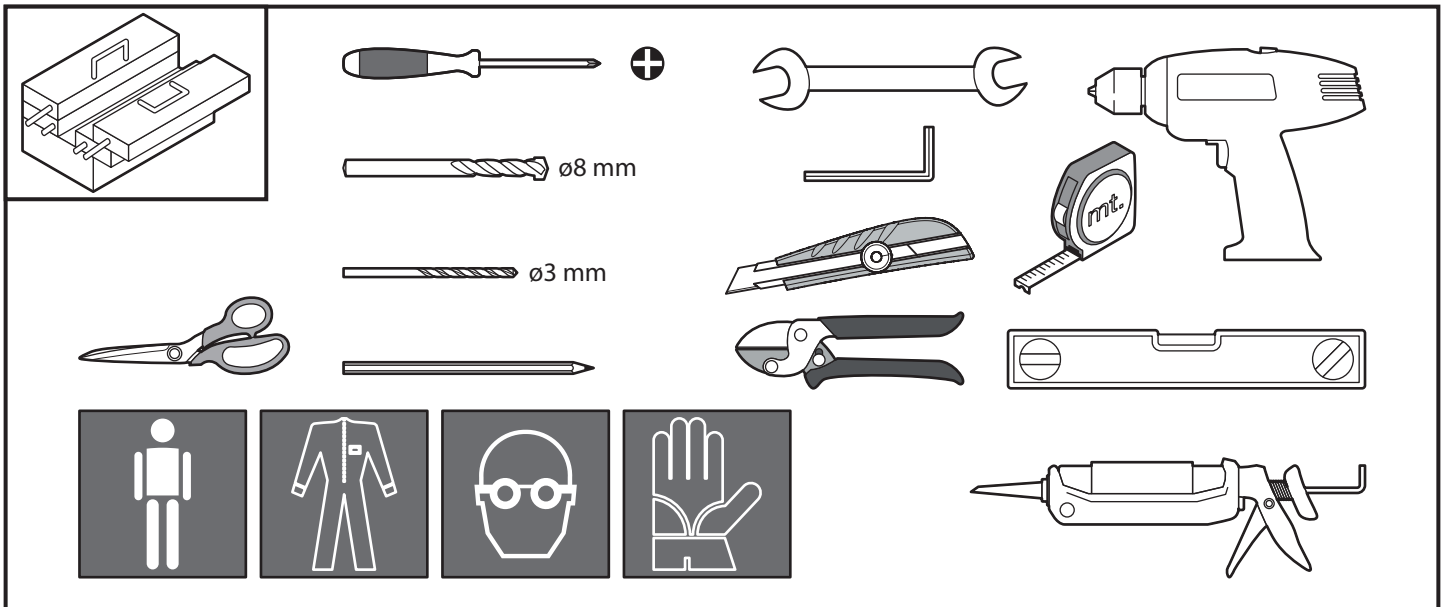


19



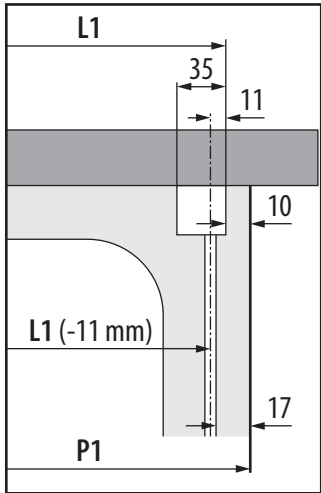
20





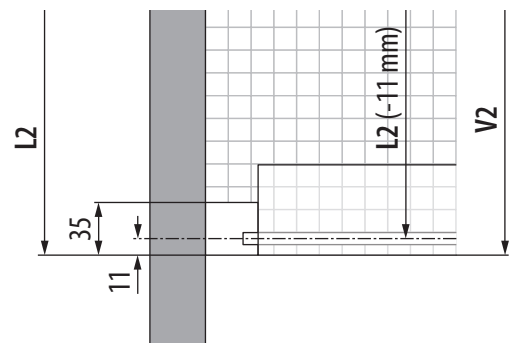
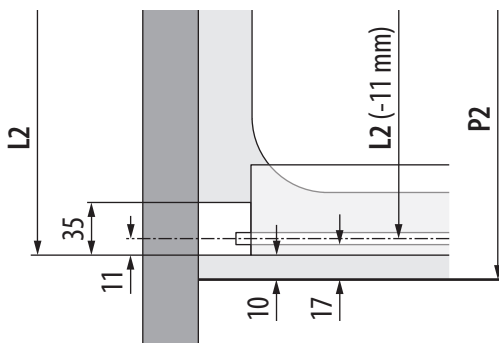
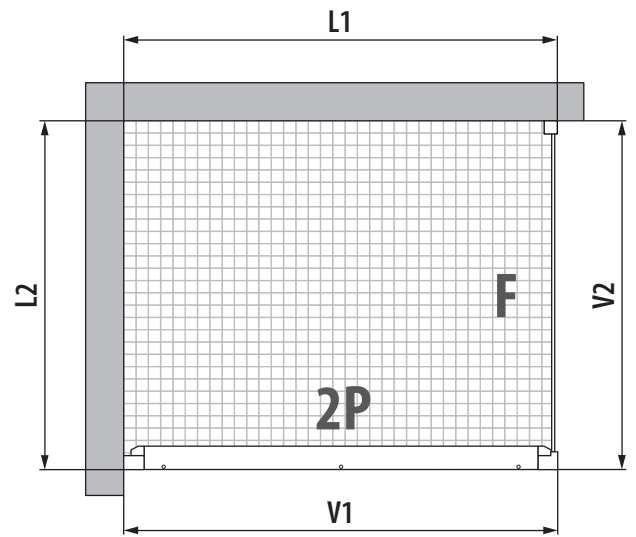
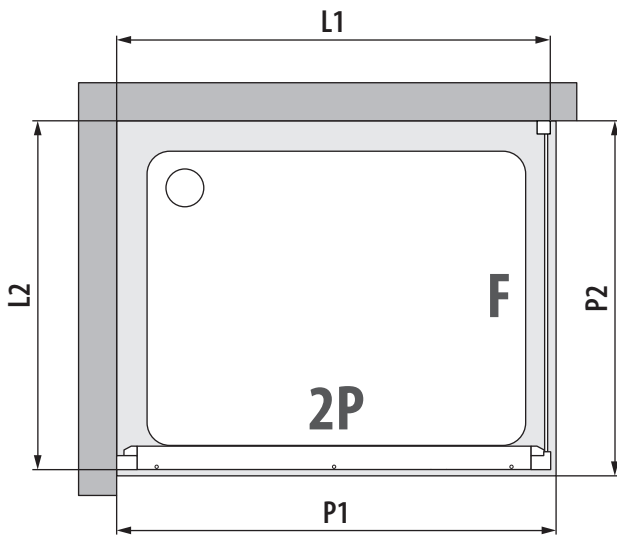
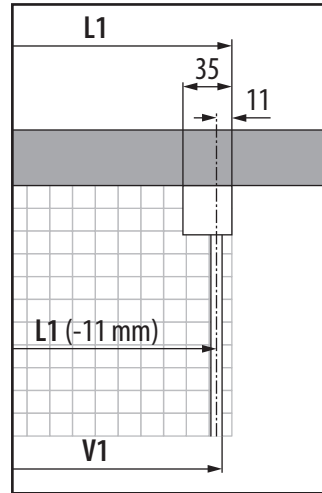
2P	P1	L1 mm
97	980-1020	970-1010
107	1080-1120	1070-1110
117	1180-1220	1170-1210
137	1380-1420	1370-1410
147	1480-1520	1470-1510
157	1580-1580	1570-1570
167	1680-1720	1670-1710
177	1780-1820	1770-1810

F	P2	L2 mm
67	680-700	670-690
69	700-720	690-710
73	740-760	730-750
75	760-780	750-770
77	780-800	770-790
79	800-820	790-810
85	860-880	850-870
87	880-900	870-890
89	900-920	890-910
95	960-980	950-970
97	980-1000	970-990
99	1000-1020	990-1010
105	1060-1080	1050-1070
107	1080-1100	1070-1090
115	1160-1180	1150-1170
117	1180-1200	1170-1190
119	1200-1220	1190-1210

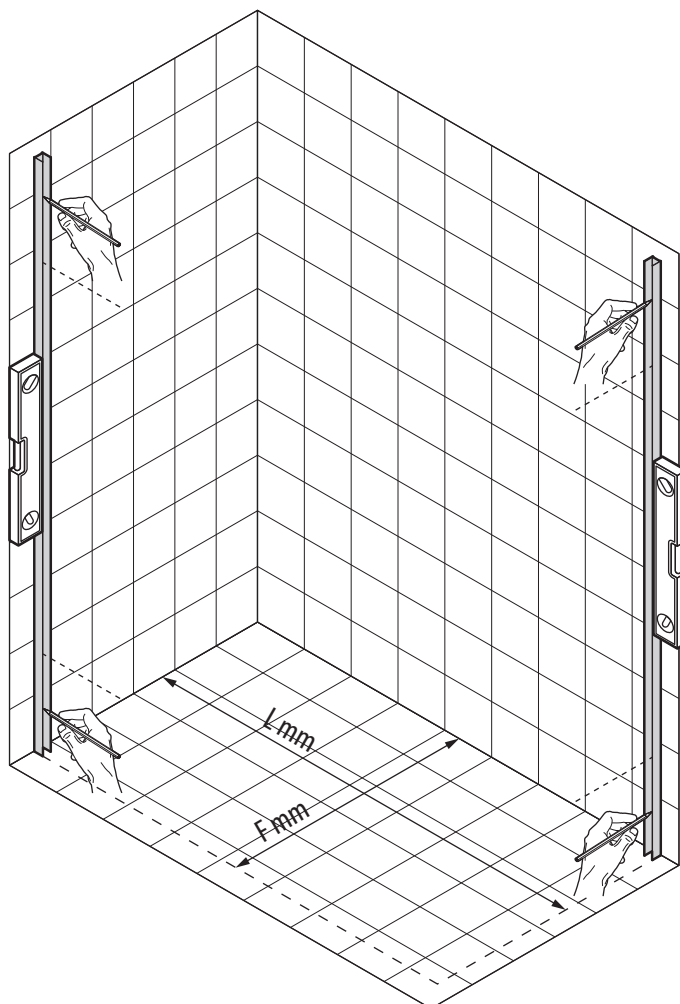


2P	V1	L1 mm
97	963-1003	970-1010
107	1063-1103	1070-1110
117	1163-1203	1170-1210
137	1363-1403	1370-1410
147	1463-1503	1470-1510
157	1563-1563	1570-1570
167	1663-1703	1670-1710
177	1763-1803	1770-1810

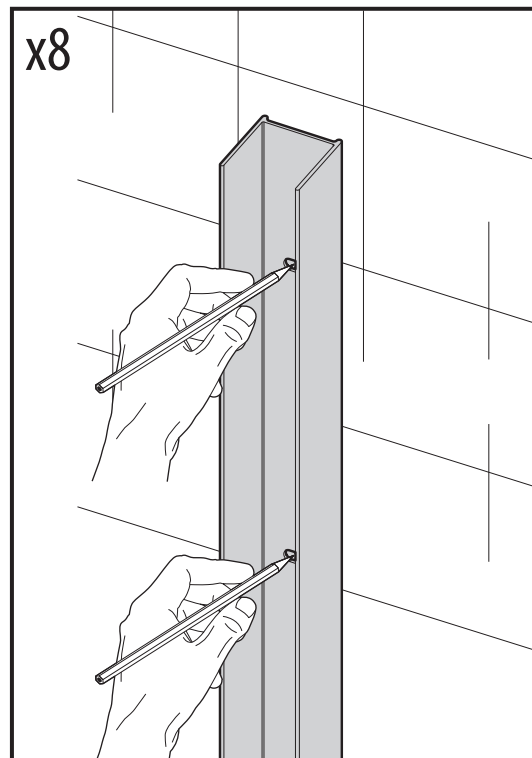
F	V2	L2 mm
67	670-690	670-690
69	690-710	690-710
73	730-750	730-750
75	750-770	750-770
77	770-790	770-790
79	790-810	790-810
85	850-870	850-870
87	870-890	870-890
89	890-910	890-910
95	950-970	950-970
97	970-990	970-990
99	990-1010	990-1010
105	1050-1070	1050-1070
107	1070-1090	1070-1090
115	1150-1170	1150-1170
117	1170-1190	1170-1190
119	1190-1210	1190-1210



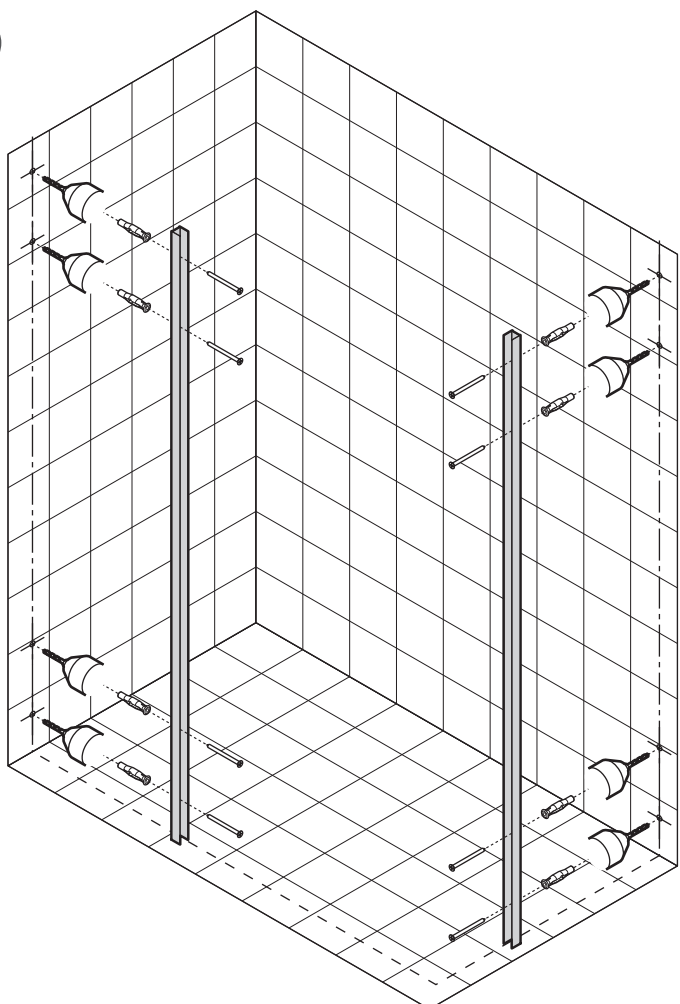
1



x8



2

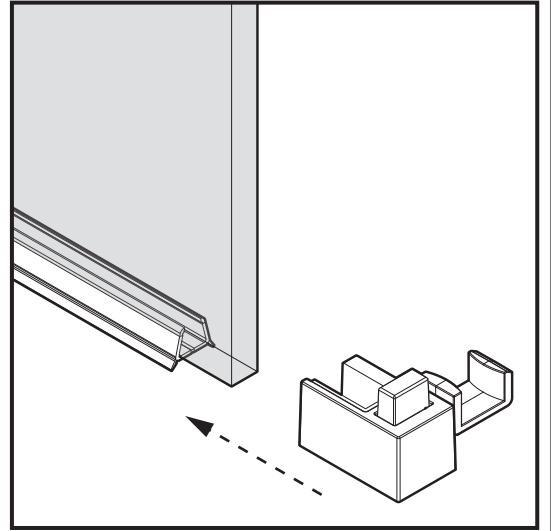
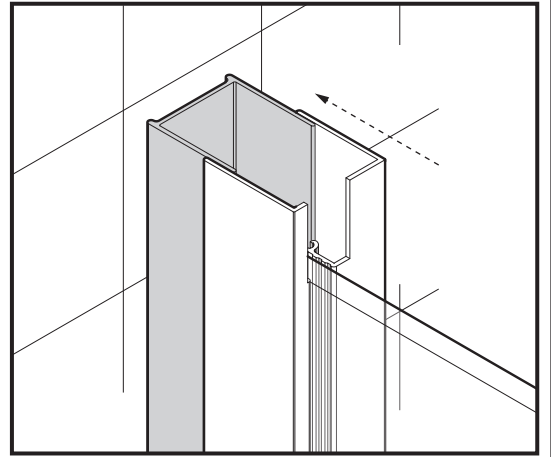
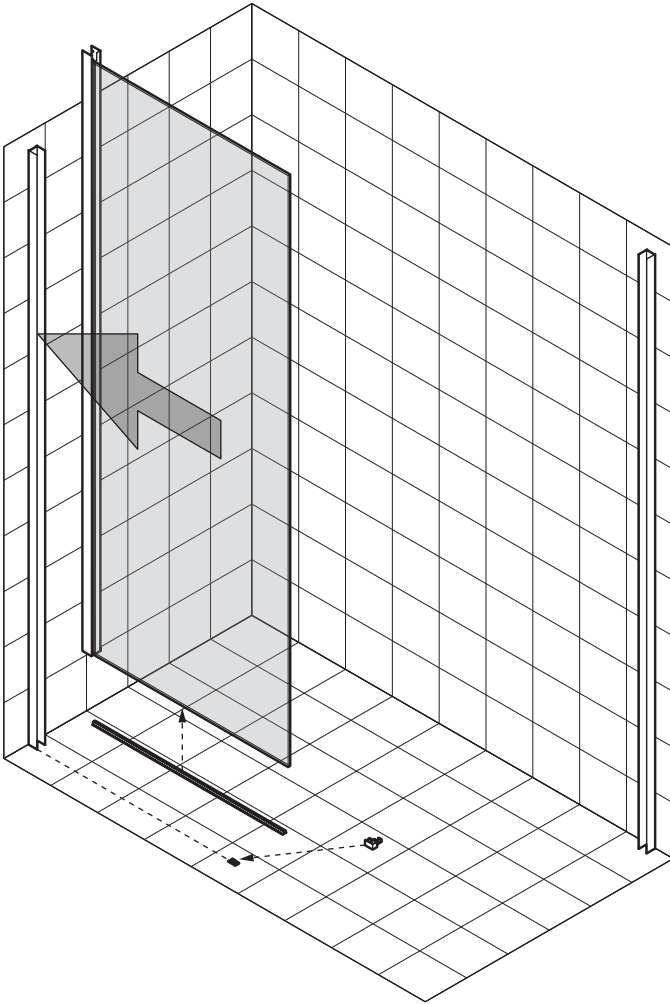


 4,5x60 x8

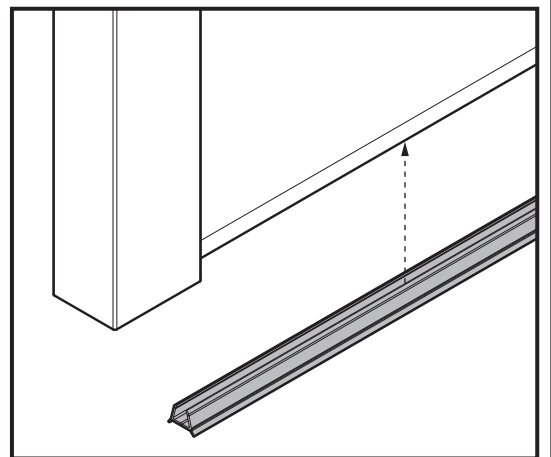
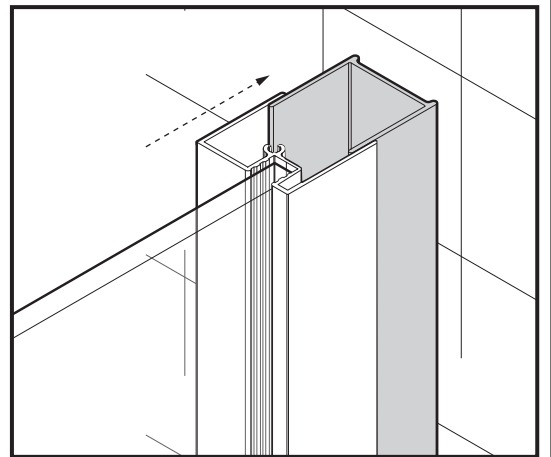
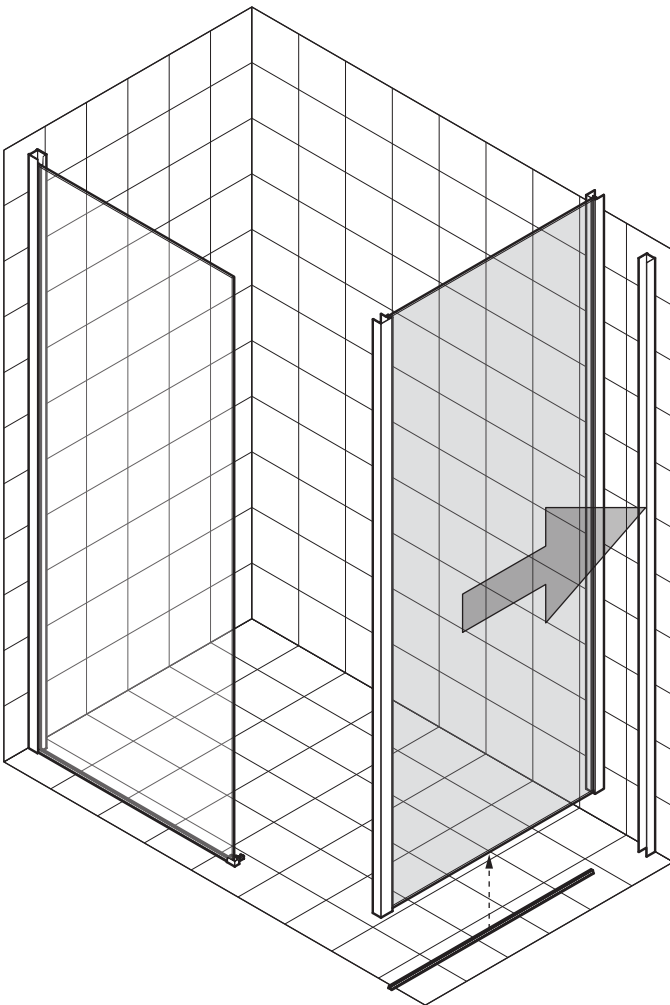
 FU8x50 x8

 $\varnothing 8$ mm

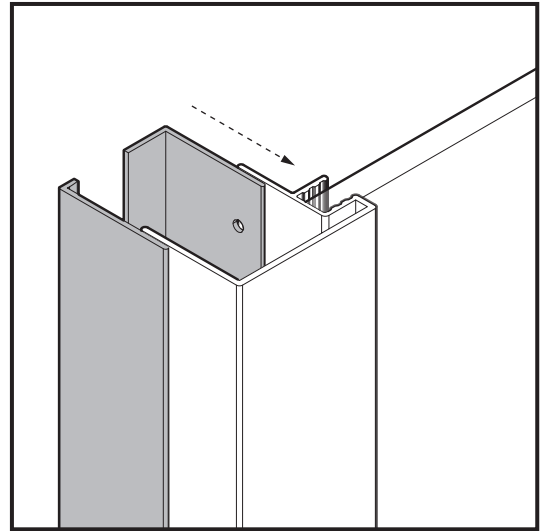
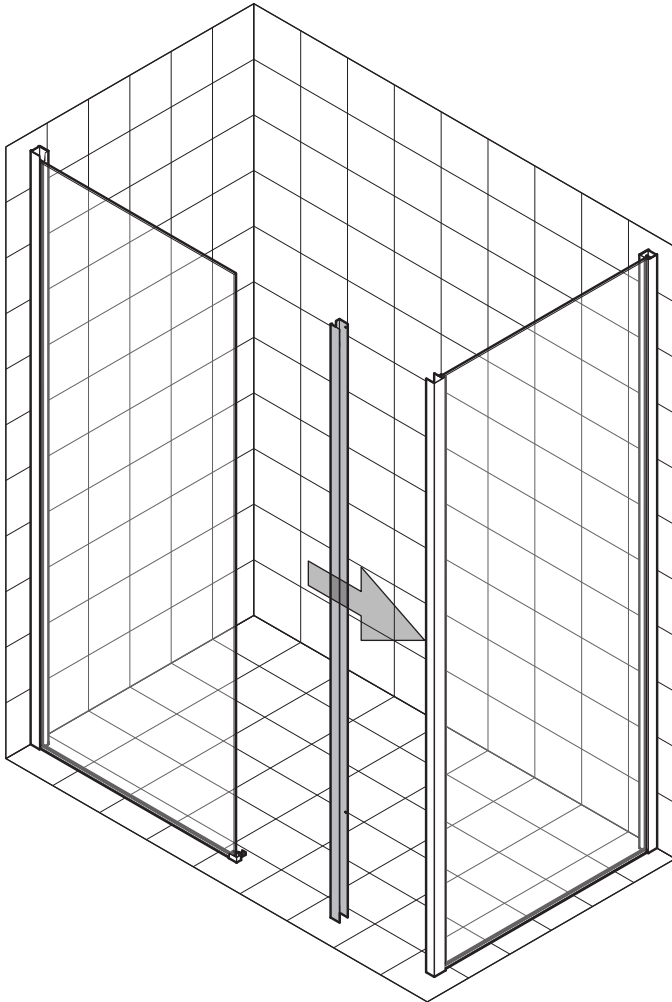
3



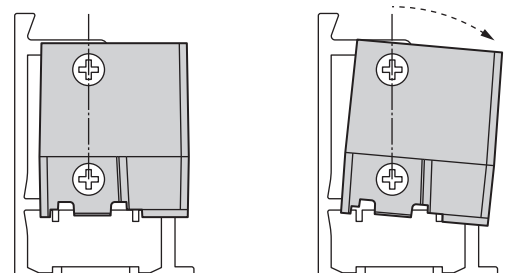
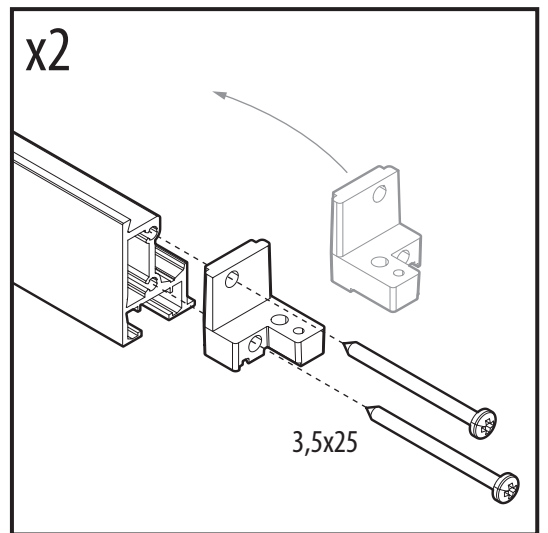
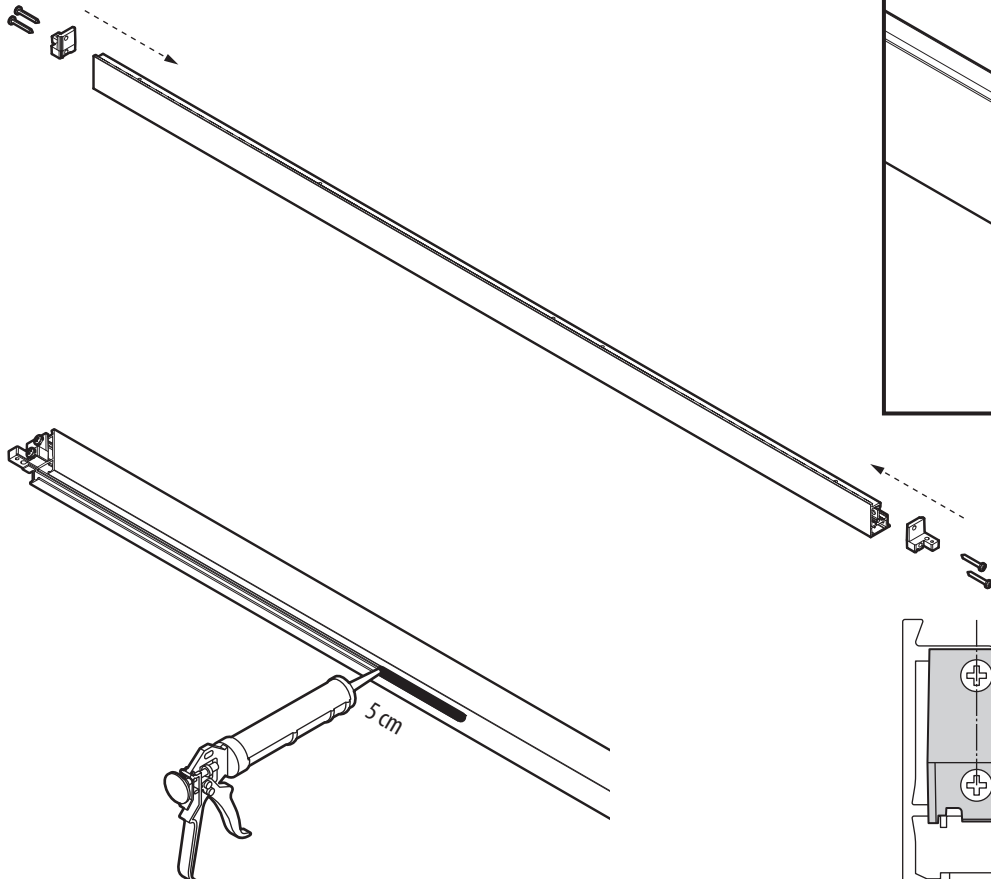
4



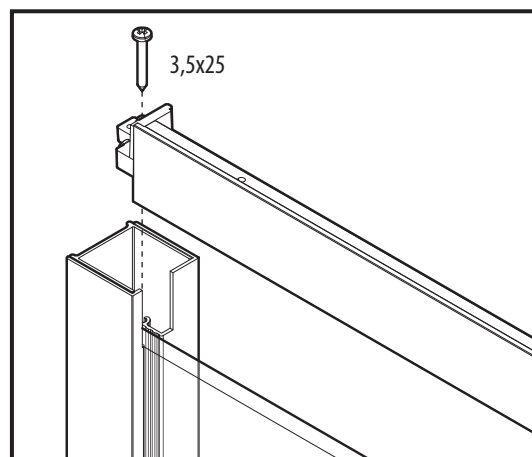
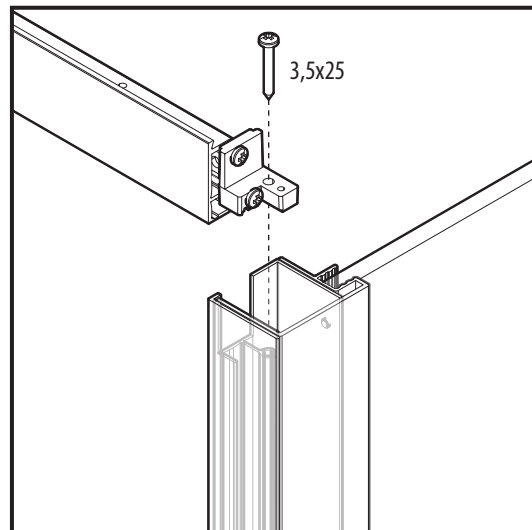
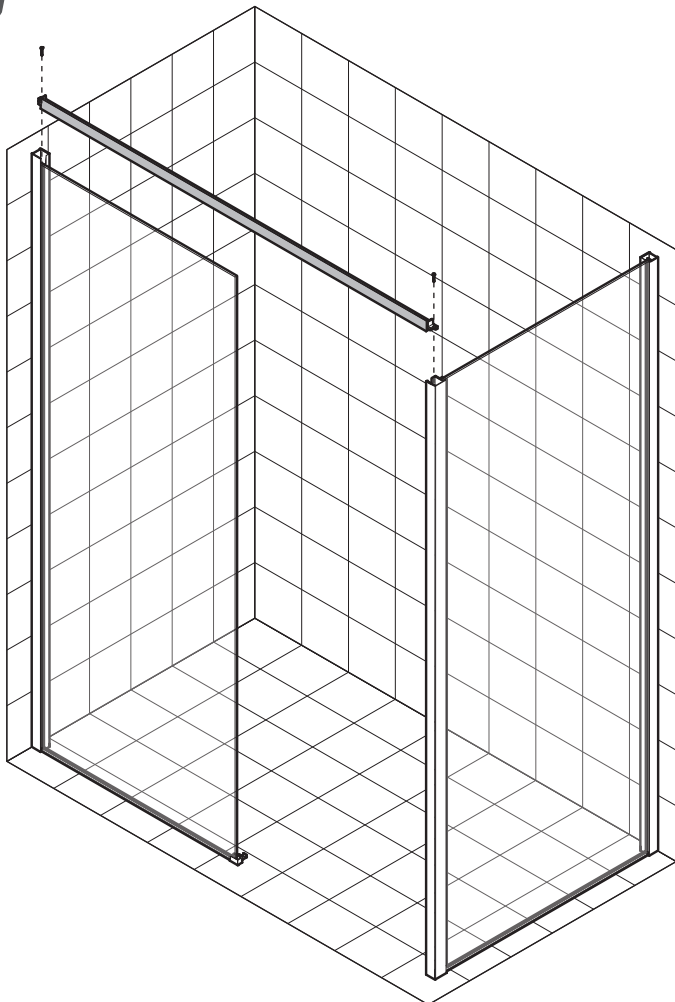
5



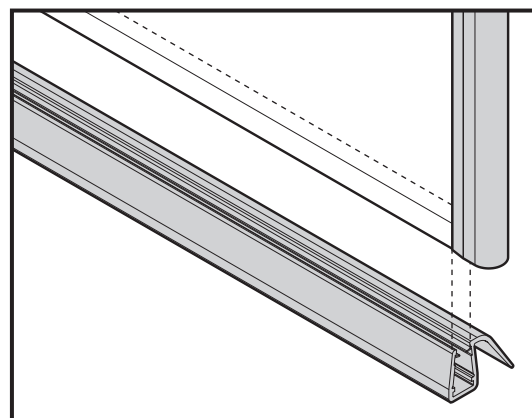
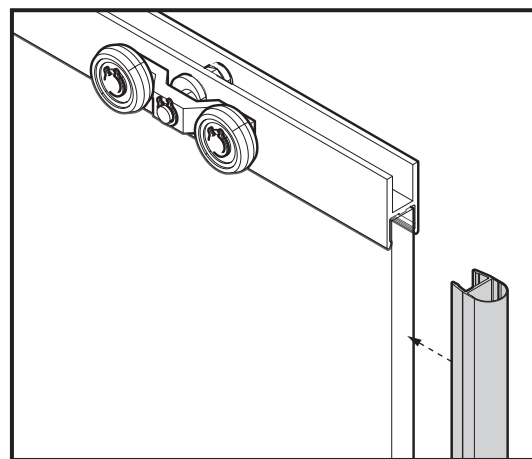
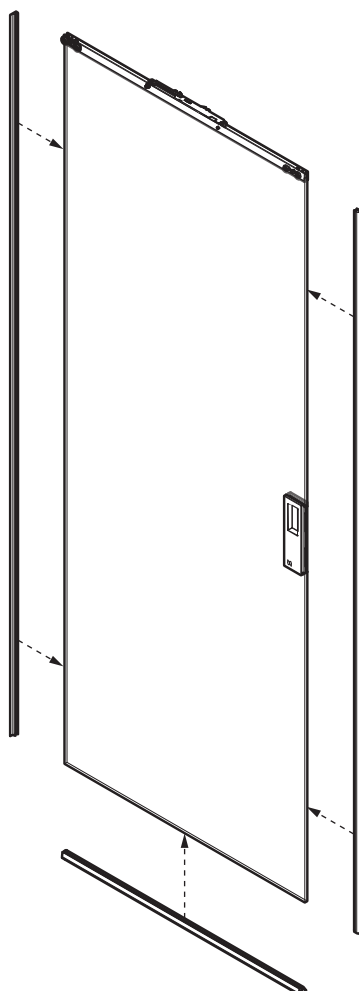
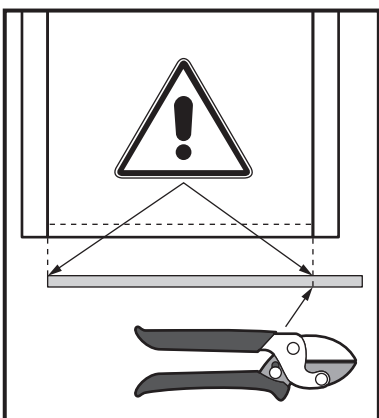
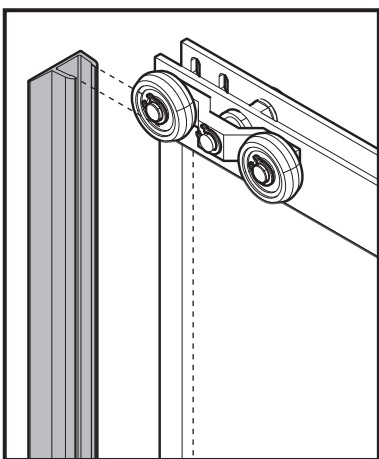
6



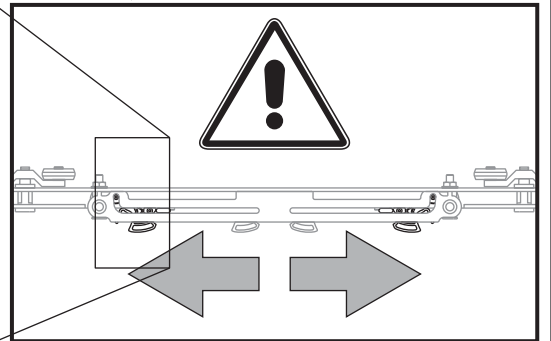
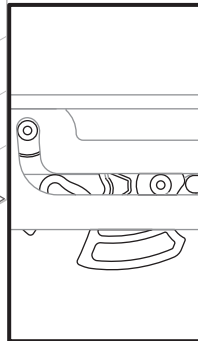
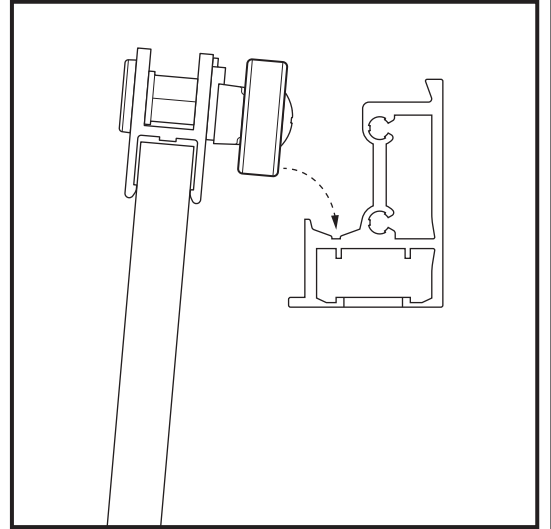
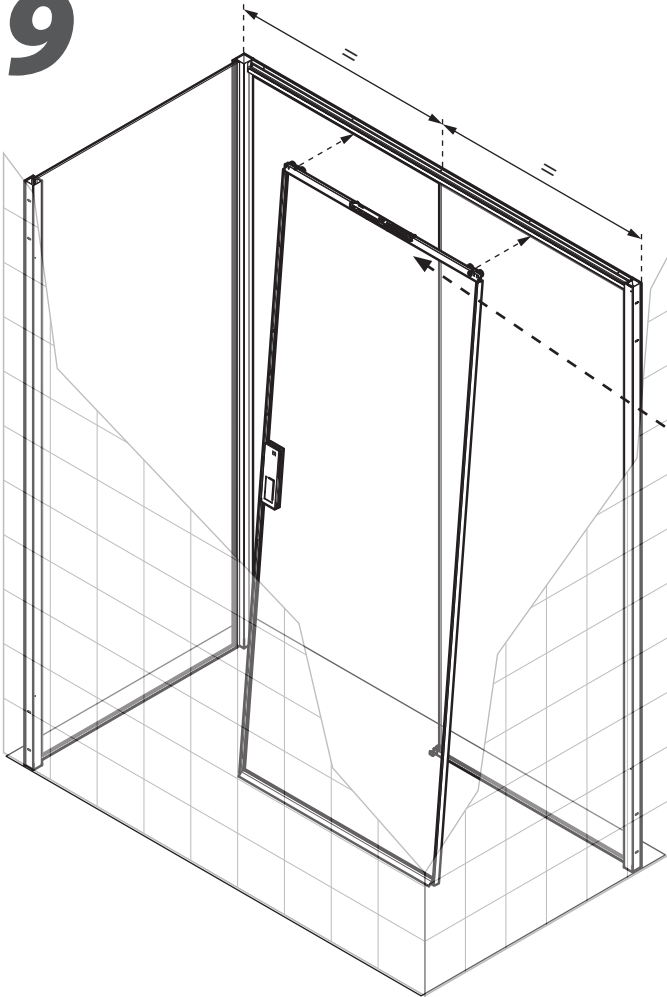
7



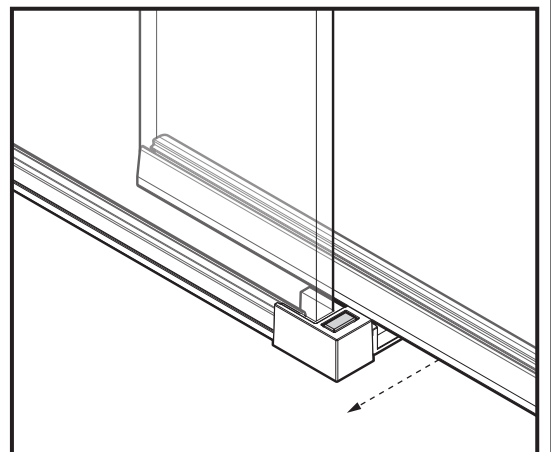
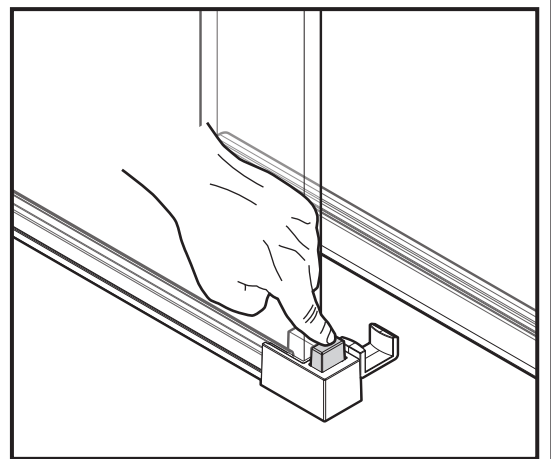
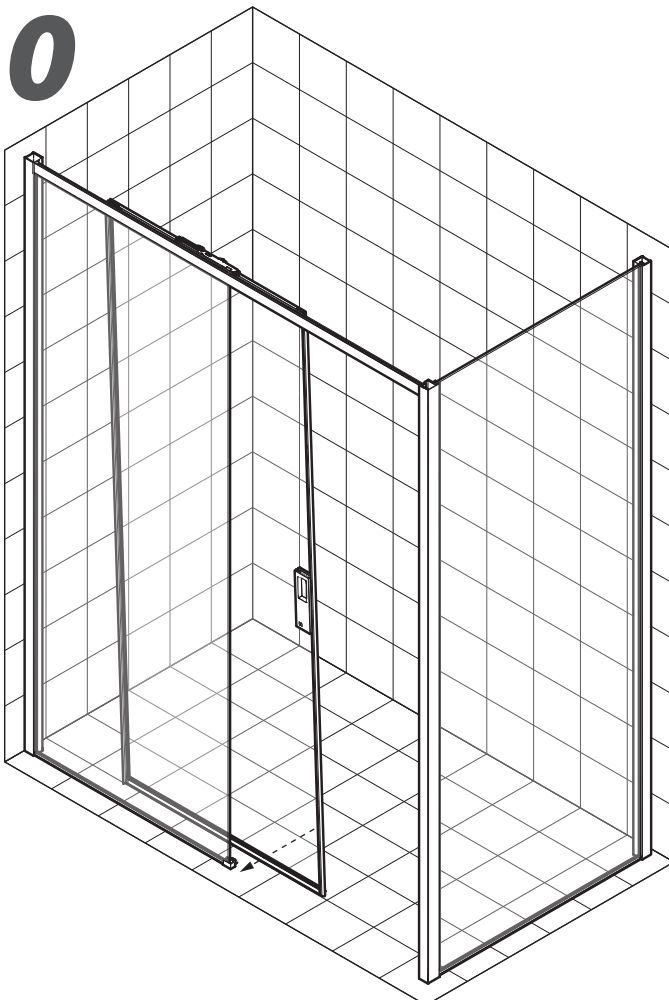
8



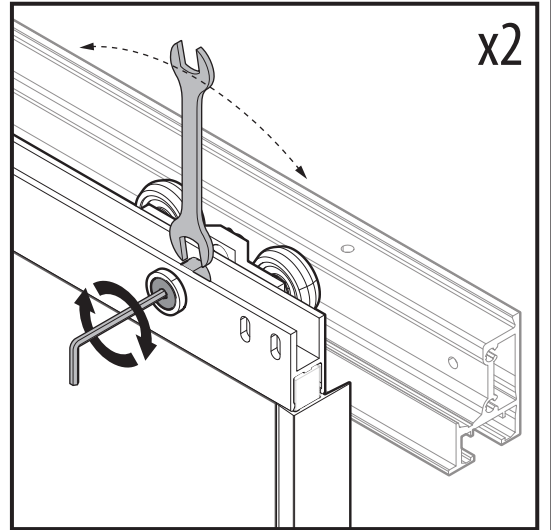
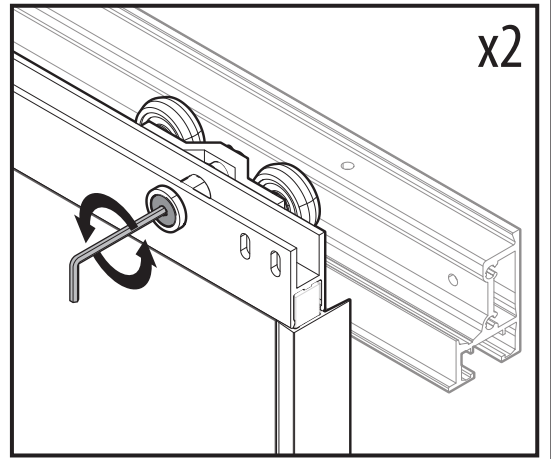
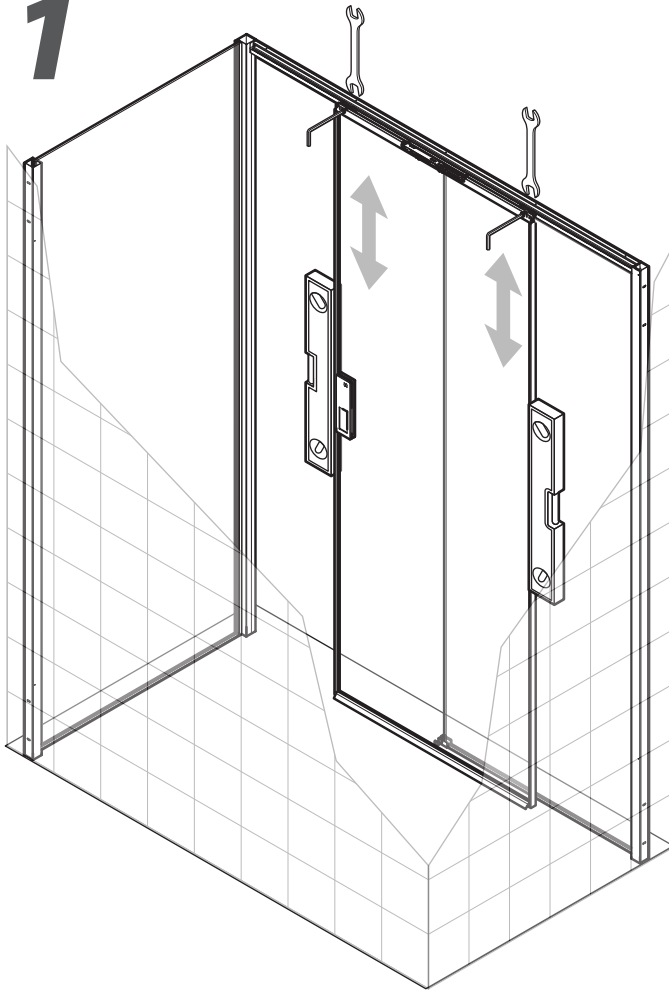
9



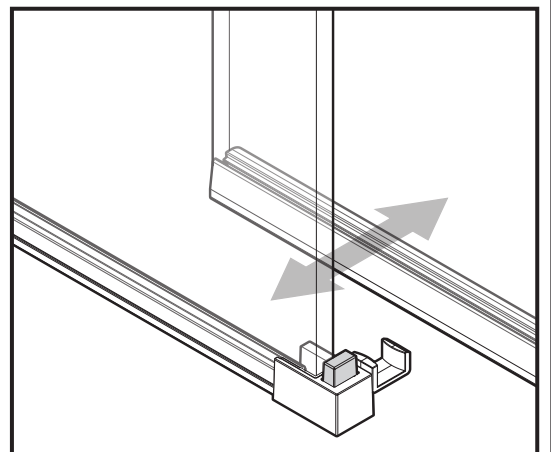
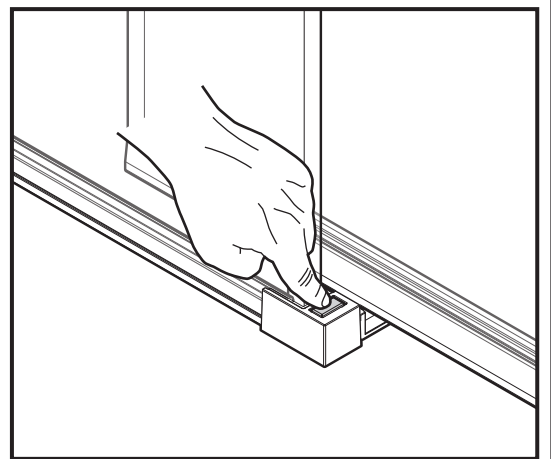
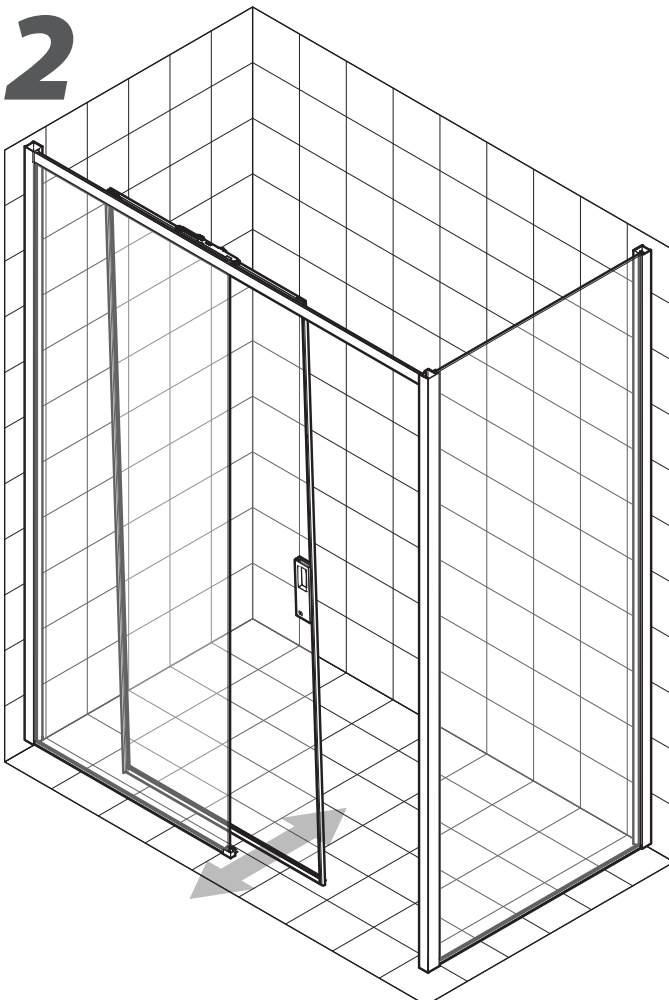
10



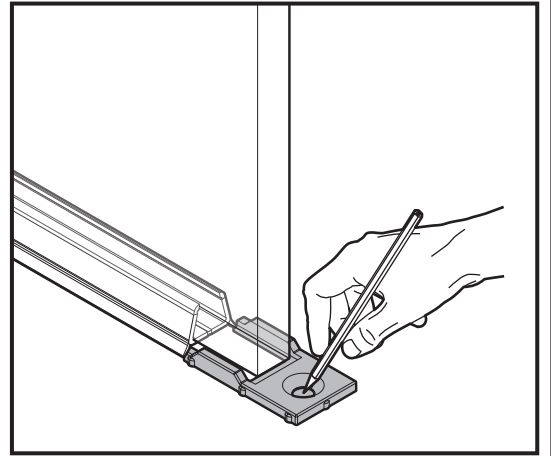
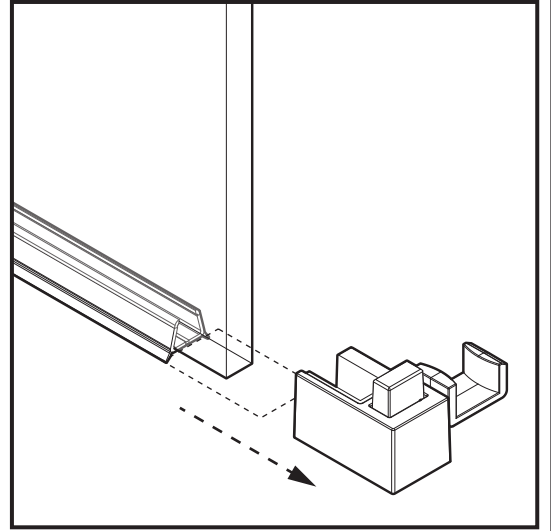
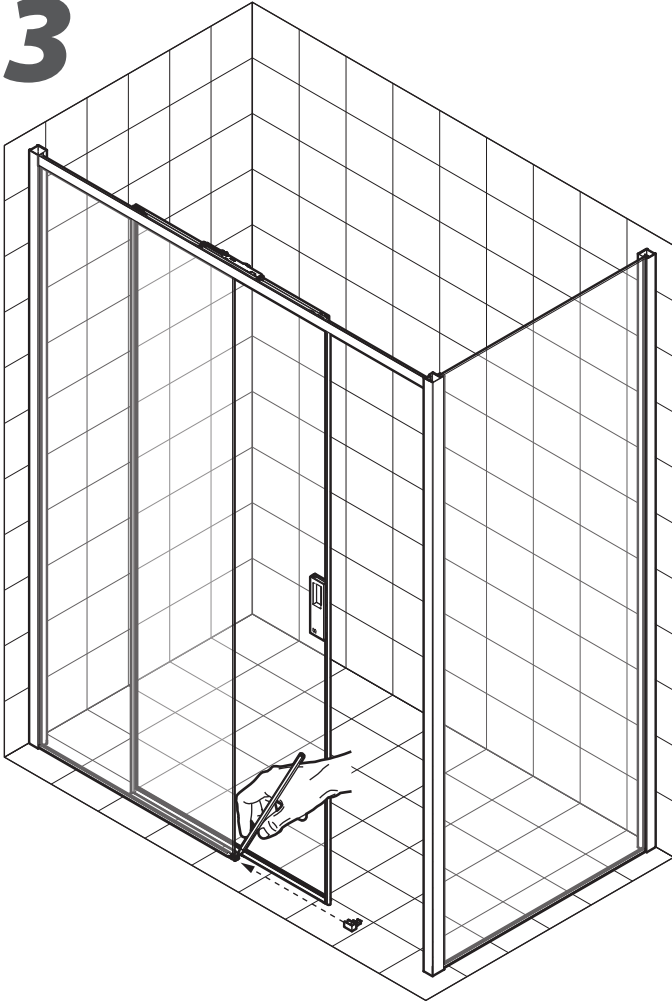
11



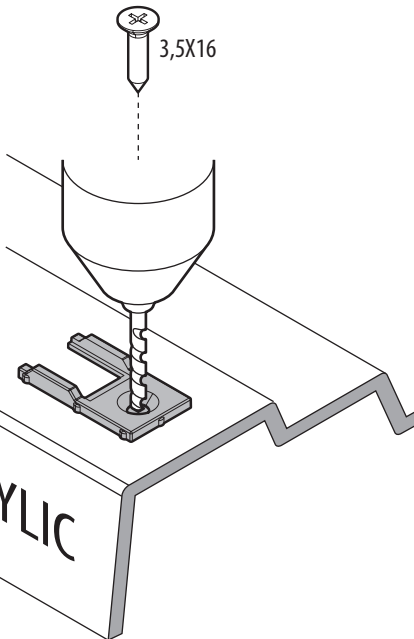
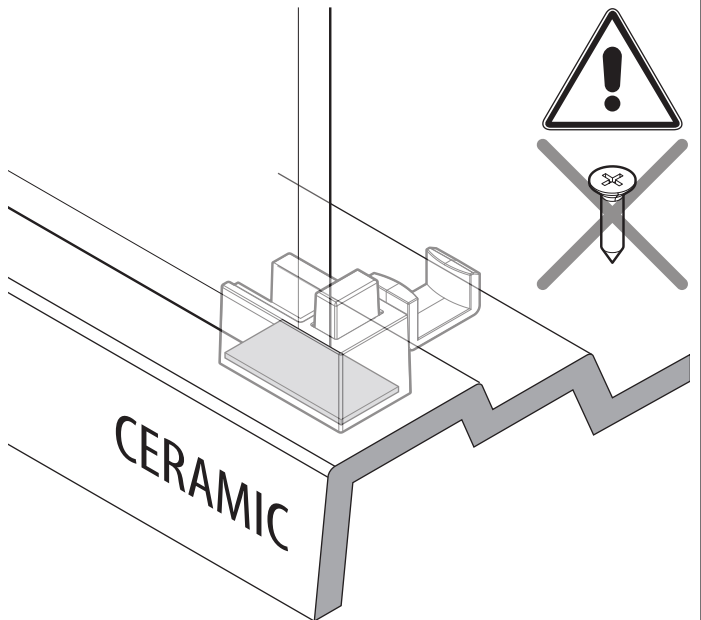
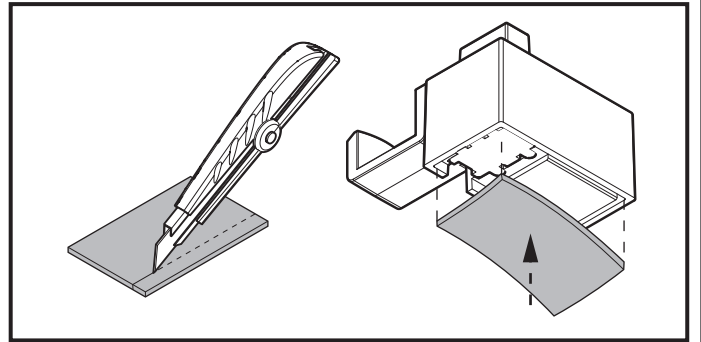
12



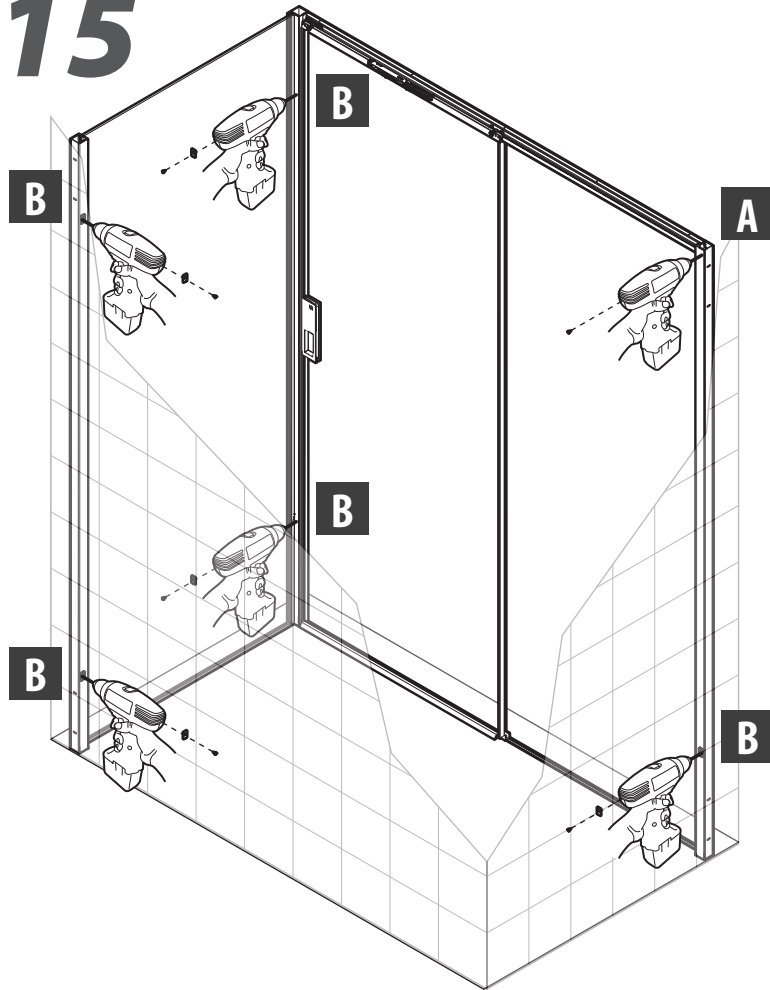
13



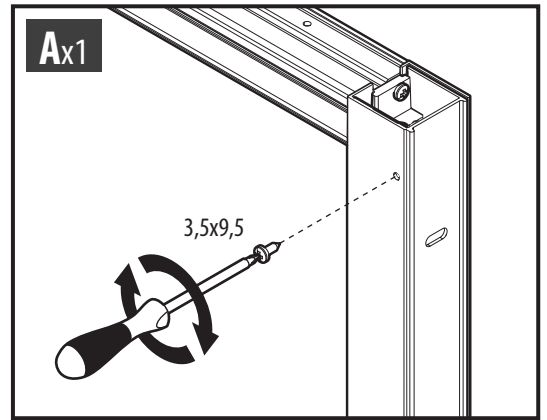
14



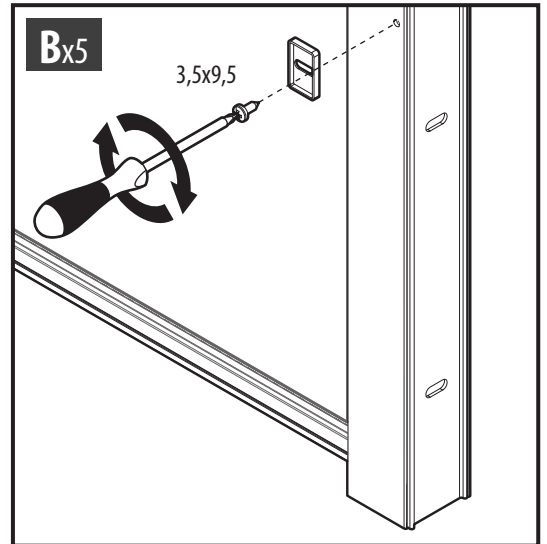
15



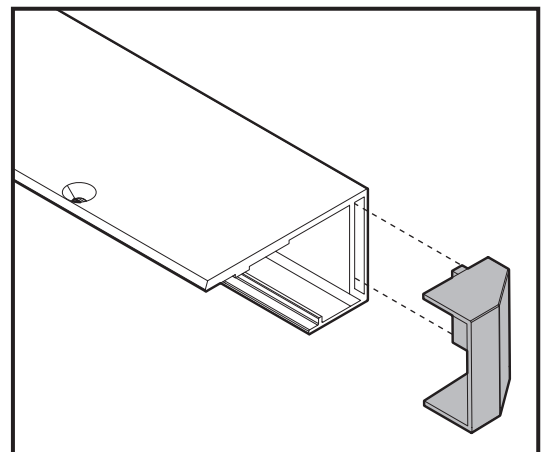
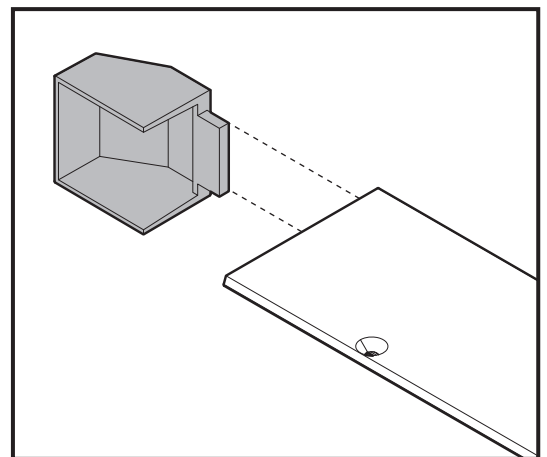
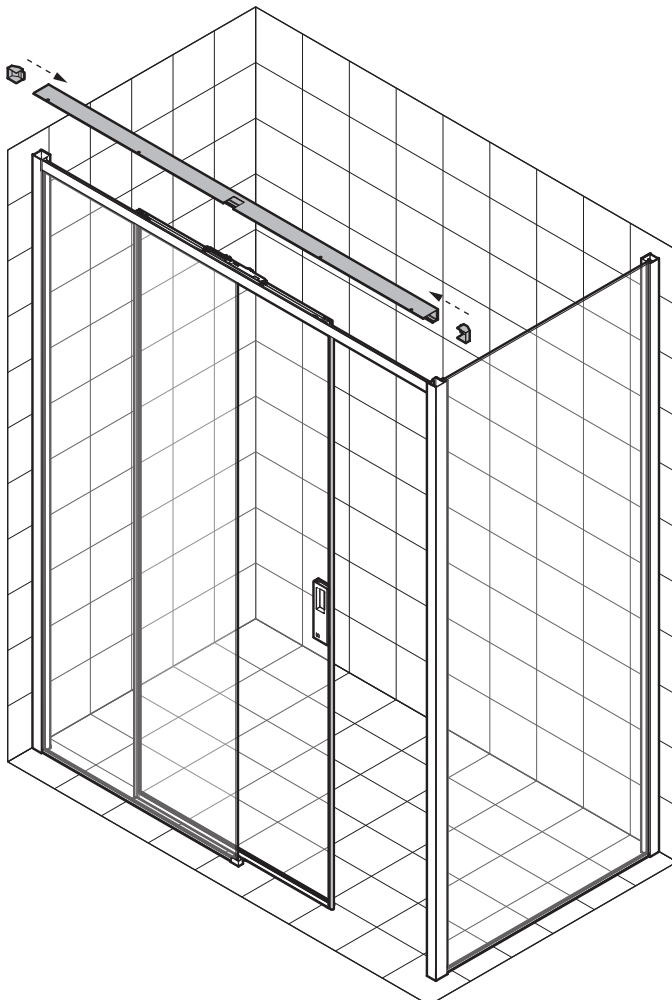
Ax1



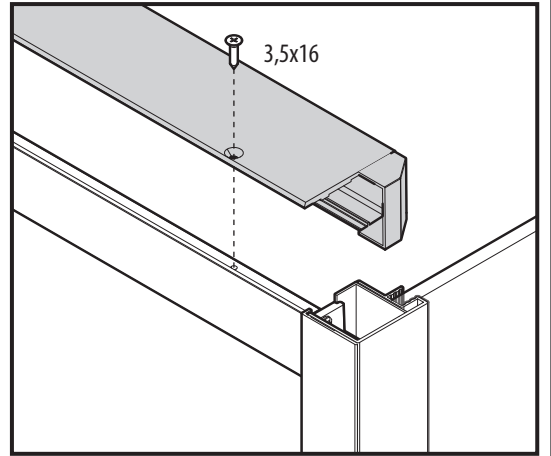
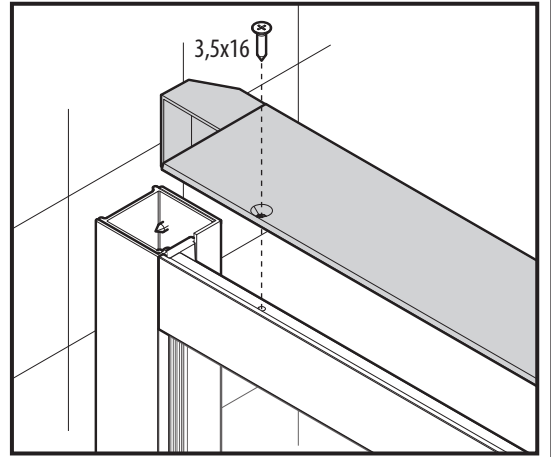
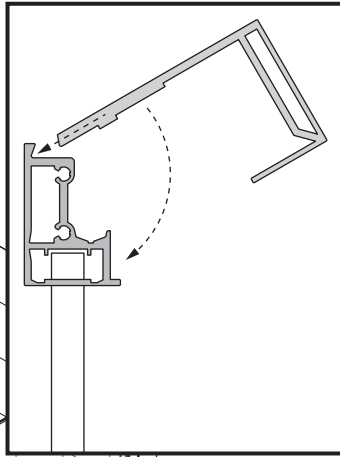
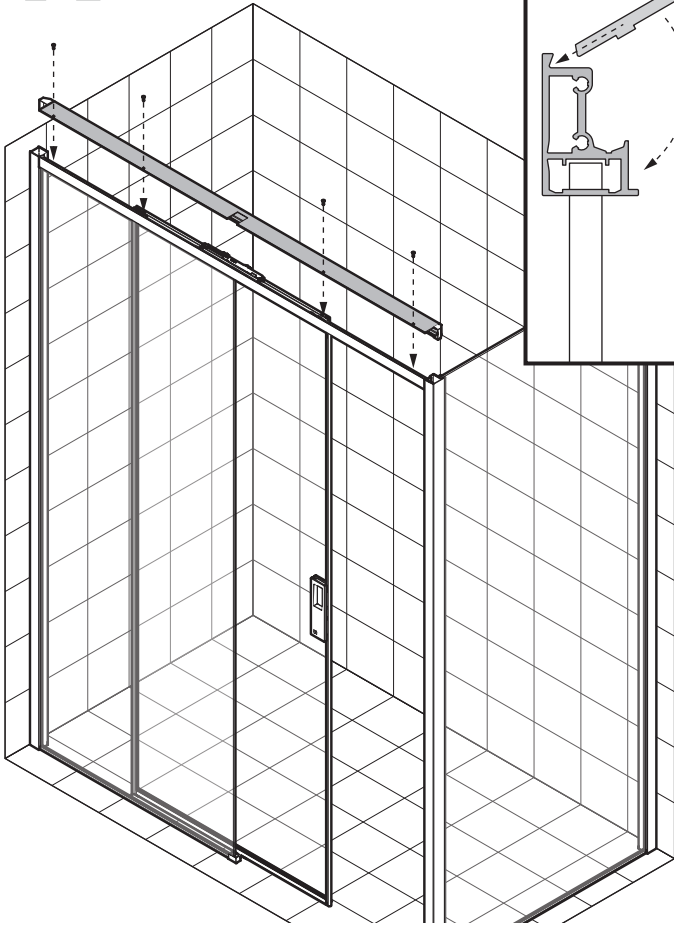
Bx5



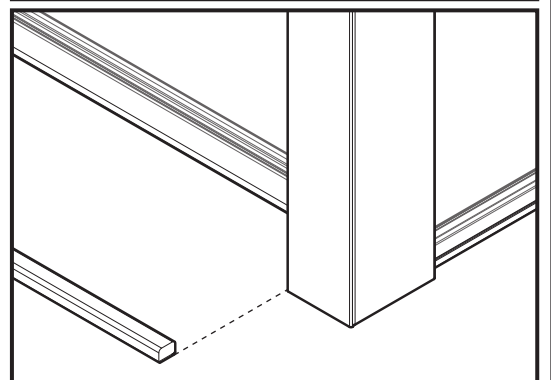
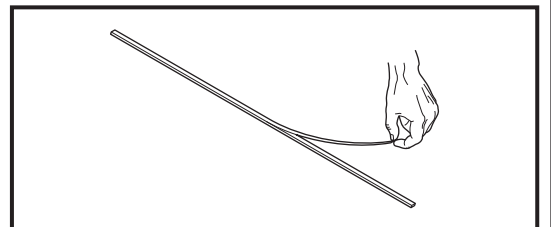
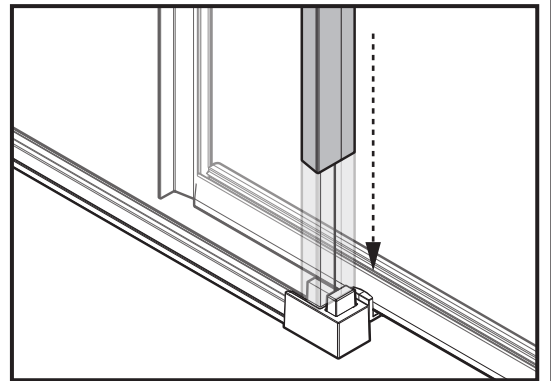
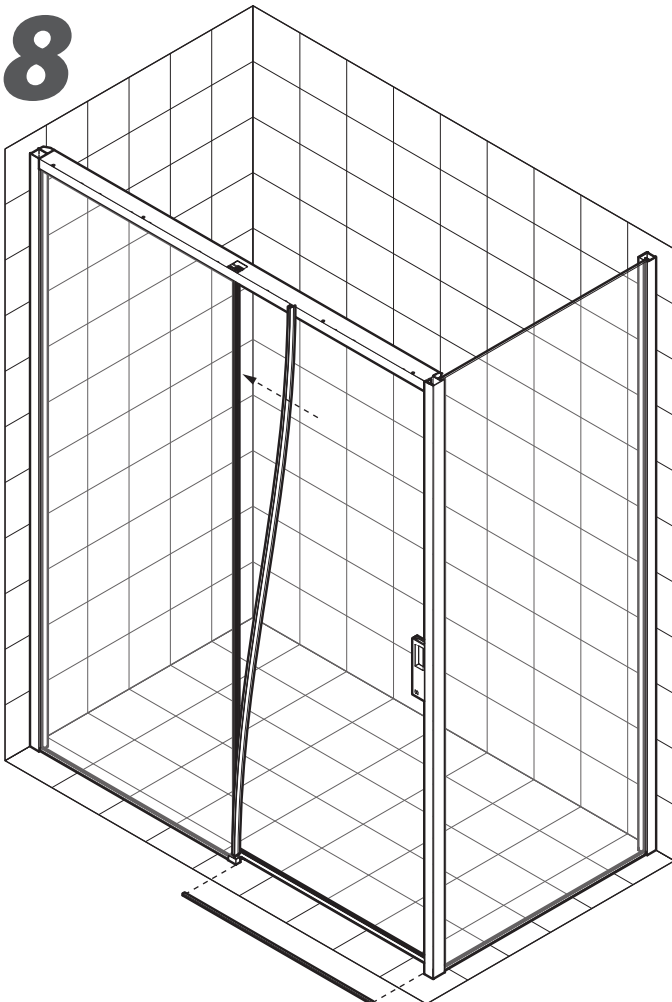
16



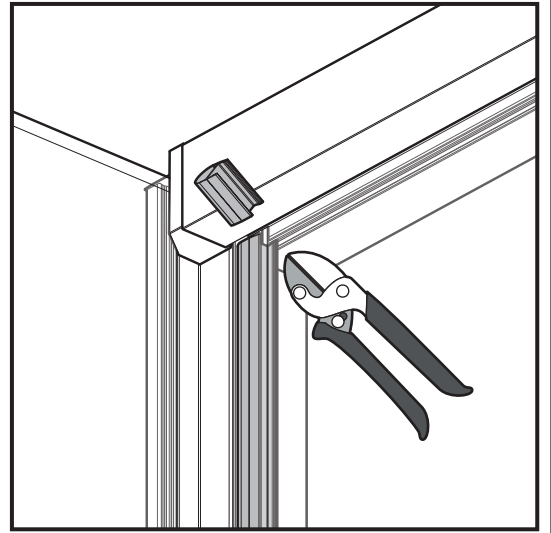
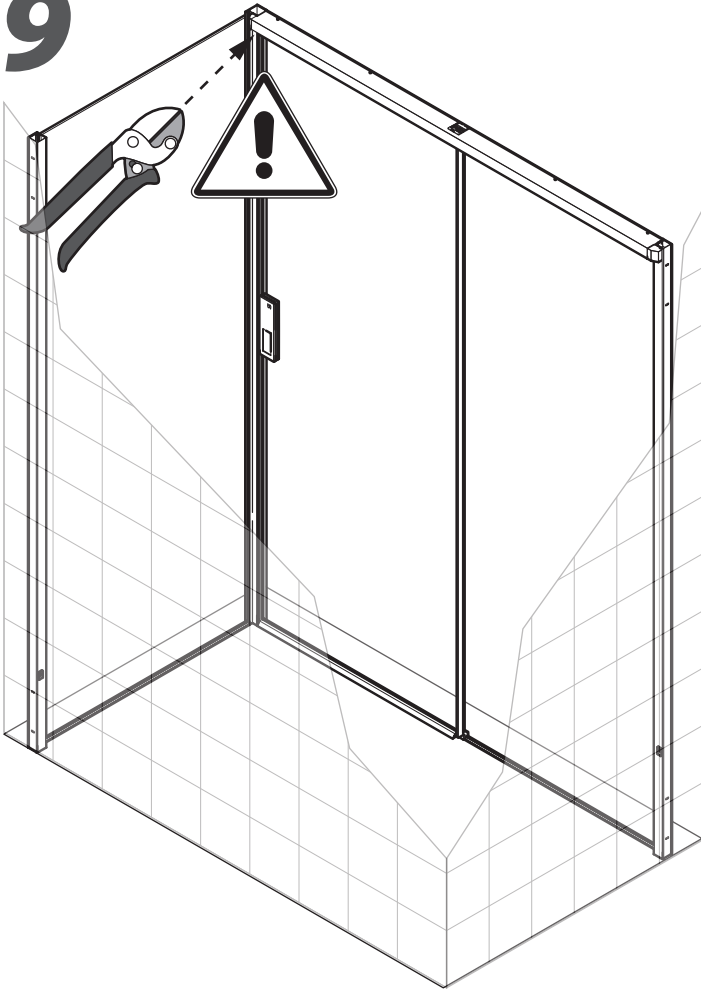
17



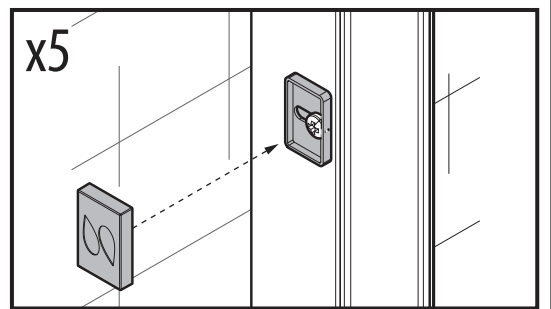
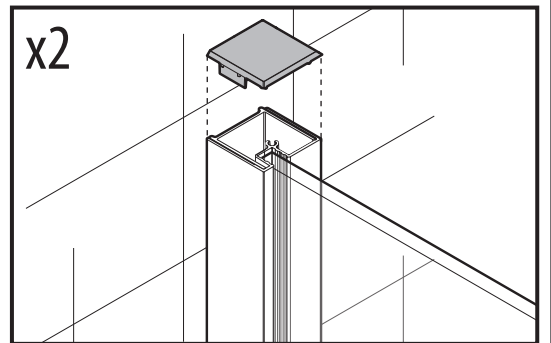
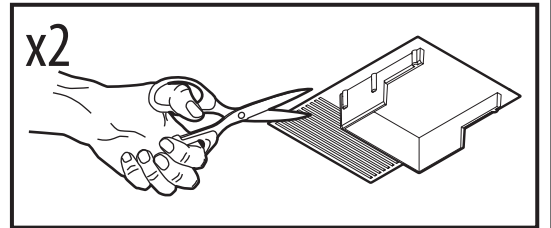
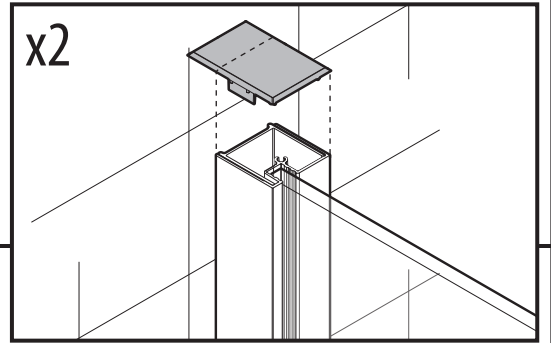
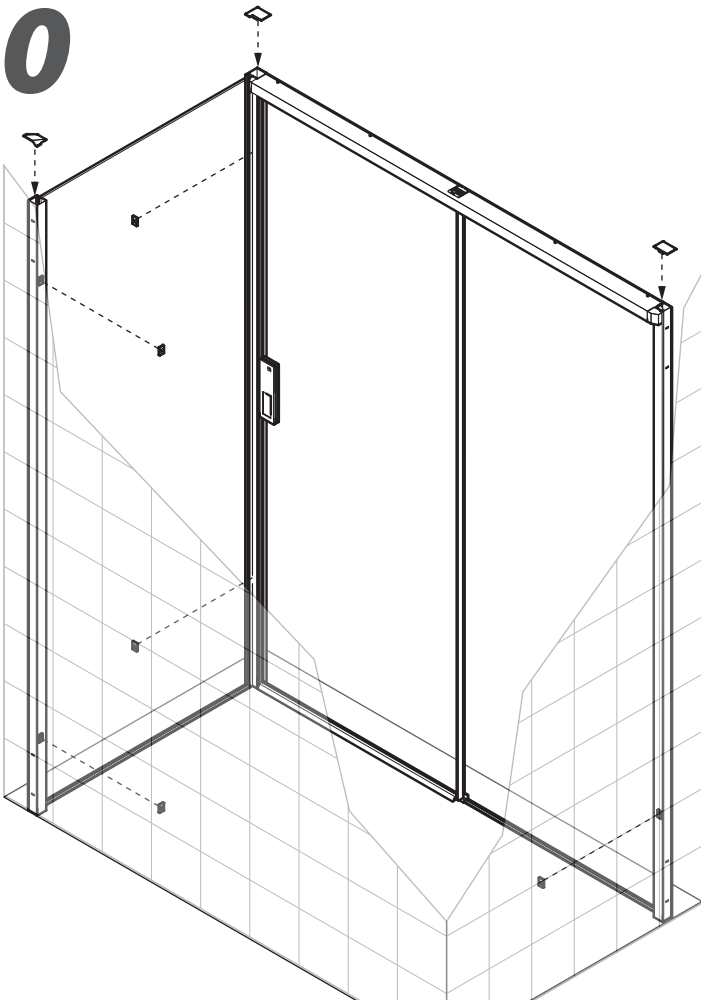
18



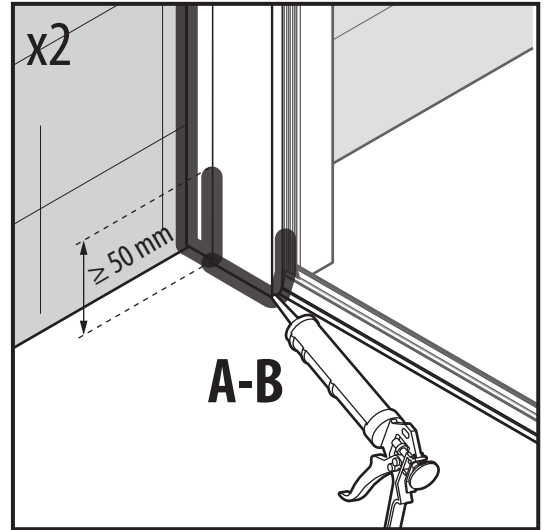
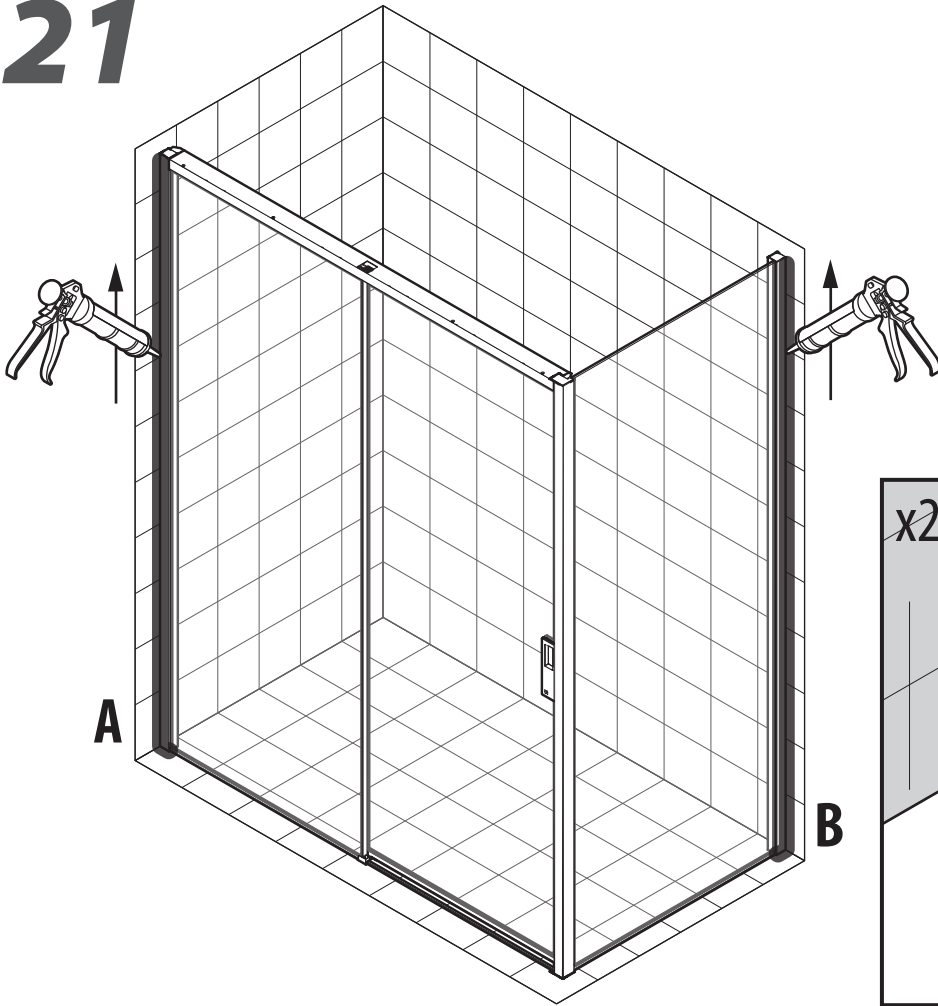
19



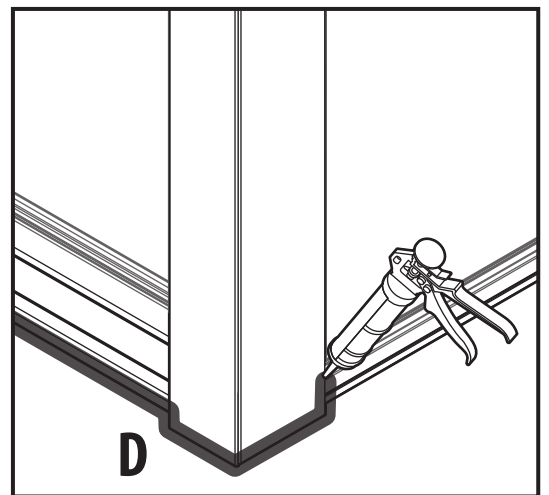
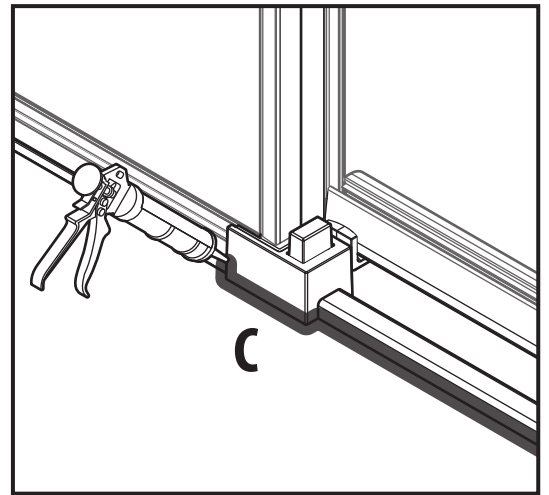
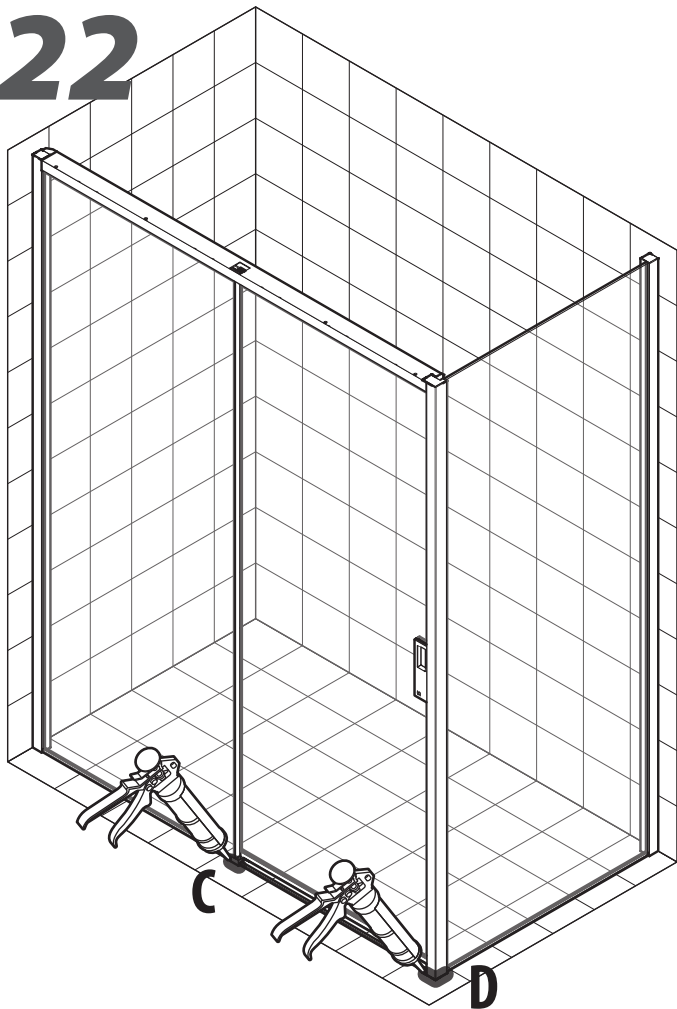
20



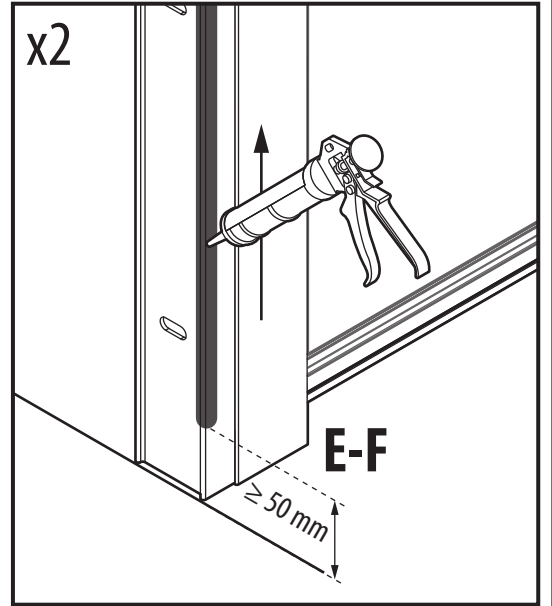
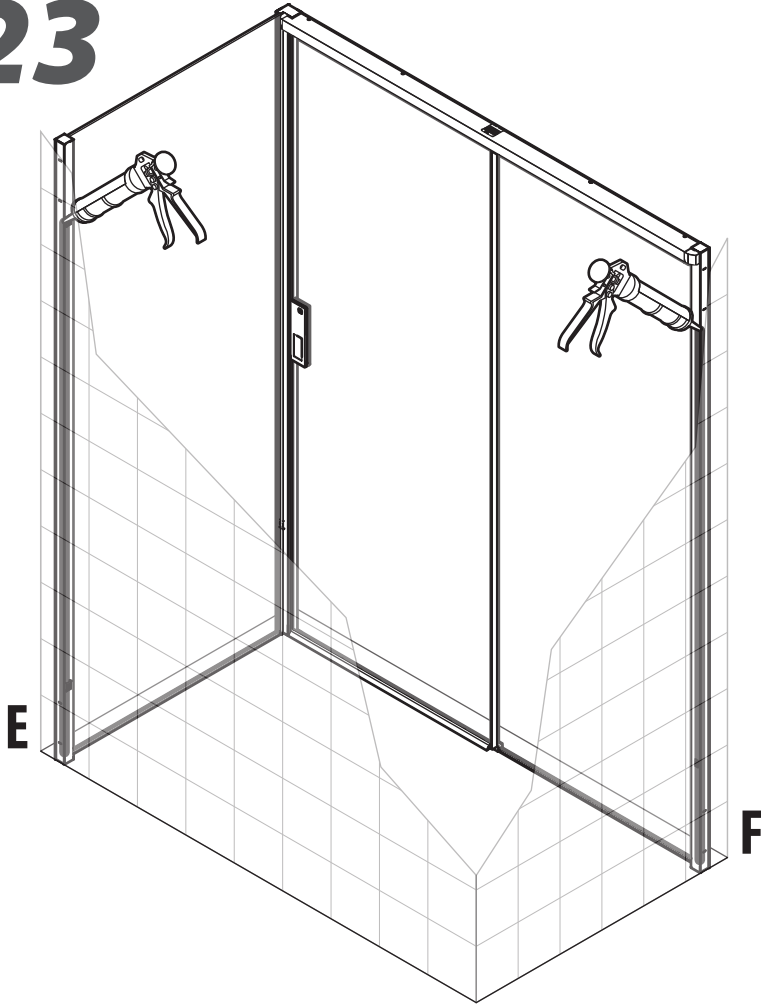
21



22



23



NOVELLINI S.p.A.

Via Mantova, 1023 - 46030 Romanore di Borgo Virgilio (Mn)

Tel. +39 0376 6421 - Fax +39 0376 642250 - e-mail: novellini@novellini.it

www.novellini.com

60092OPE_06 (10 2021)