

# Productinformatieblad

Specificaties



## Harmony XB4, Blindstop, Verzonken, Gemonteerd, Ø30,5mm, 1.20 inch

ZB4FSZ3

EAN Code: 3606489582524

**Prijs: 7,60 EUR**

### Hoofd

range of product	Harmony XB4
type toebehoren	Blindplug
categorie toebehoren	Installatie toebehoren
compatibiliteit product	XB4F XB5F
bestemming toebehoren	Ø 30.5 mm controle/signaleringsseenheden

### Complementair

materiaal	Metaal
koptype	Built-in-flush
bijkomende informatie	Bevestigingskraag ZB4BZ009 voor montage, moet apart besteld worden
verkoop per ondeelbare hoeveelheid	1
net weight	0,070 kg
vorm van kop signaleringseenheid	Rond
type operator	verzonken

### Verpakkingseenheid

Eenheidstype_van_verpakking_1	PCE
Aantal_eenheden_in_verpakking_1	1
verpakking_1_hoogte	5,500 cm
verpakking_1_breedte	5,200 cm
verpakking_1_lengte	4,300 cm
verpakking_1_gewicht	68,400 g
Eenheidstype_van_verpakking_2	S02
Aantal_eenheden_in_verpakking_2	80
Package 2 Height	15,000 cm
Package 2 Width	30,000 cm
verpakking_2_lengte	40,000 cm
verpakking_2_gewicht	5,790 kg

### contractuele waarborg

De weergegeven prijs is de adviesprijs in euro excl. BTW. Deze kan onderhevig zijn aan korting. Neem contact op met uw lokale distributeur of detailhandel voor de daadwerkelijke prijs

---

Garantie

18 months

## Environmental Data

Schneider Electric wil tegen 2050 de Net Zero-status hebben bereikt via partnerschappen in de toeleveringsketen, materialen met een lagere impact en circulariteit via onze doorlopende campagne "Use Better, Use Longer, Use Again" om de levensduur van producten en de recycleerbaarheid te verlengen.

[Uitleg van Environmental Data](#) >

[Hoe evalueren we de duurzaamheid van producten?](#) >

### Milieuoetafdruk

Totale levenscyclus ecologische voetafdruk	1
--	---

## Use Better

### Materialen en verpakking

Pakket met gerecycleerd karton	Ja
--------------------------------	----

Verpakkingen zonder kunststof	Ja
-------------------------------	----

<a href="#">EU-richtlijn RoHS</a>	Voldoet pro-actief (Product valt niet onder de EU RoHS juridische scope)
-----------------------------------	--

SCIP-nummer	425812e5-011f-4fb4-ad1b-fc9cf9865300
-------------	--------------------------------------

REACH-regelgeving	<a href="#">REACH-verklaring</a>
-------------------	----------------------------------

## Use Again

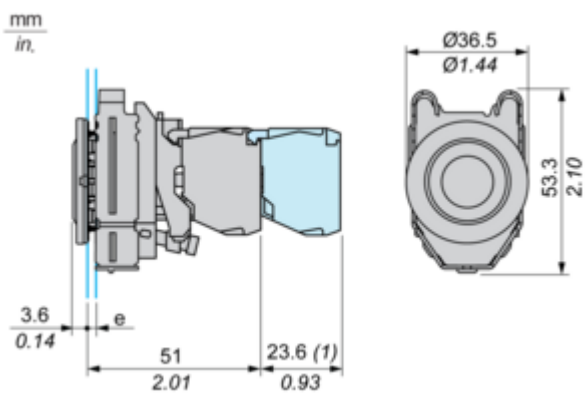
### Herverpakken en herfabriceren

Terugname	Ja
-----------	----

Dimensions Drawings

Dimensions

---



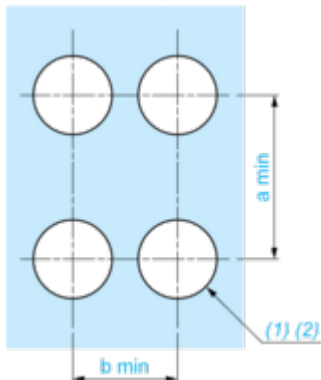
e : clamping thickness: 1 to 6 mm / 0.04 to 0.24 in.  
 (1) : Additional row of contacts

Mounting and Clearance

**Panel Cut-out for Pushbuttons, Switches and Pilot Lights (Finished Holes, Ready for Installation)**

---

Connection by Screw Clamp Terminals or Plug-in Connectors



(1) : Diameter on finished panel or support

(2) :  $\varnothing 30.75$  mm recommended ( $\varnothing 30.5_0^{+0.5}$ ) /  $\varnothing 1.21$  in. recommended ( $\varnothing 1.20$  in.  $_0^{+0.0196}$ )

Connections	a in mm	a in in.	b in mm	b in in.
By connectors	50	1.97	40	1.57
By connectors and with legend holder ZBZF32	50	1.97	40	1.57
By connectors and with legend holder ZBZF33	60	2.36	40	1.57

Technical Illustration

Dimensions

