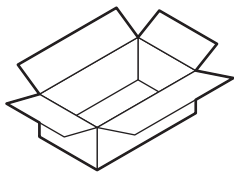
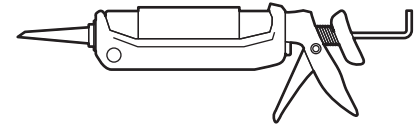
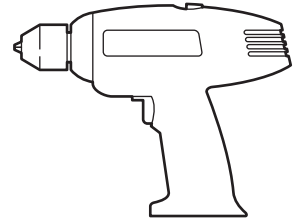
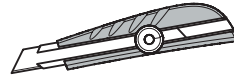
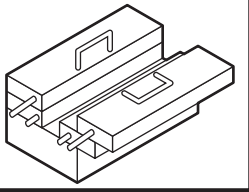


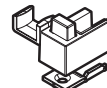
<hr/> <hr/> <hr/> <hr/>	<hr/> <hr/> <hr/> <hr/>
-------------------------	-------------------------



x2



x2



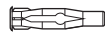
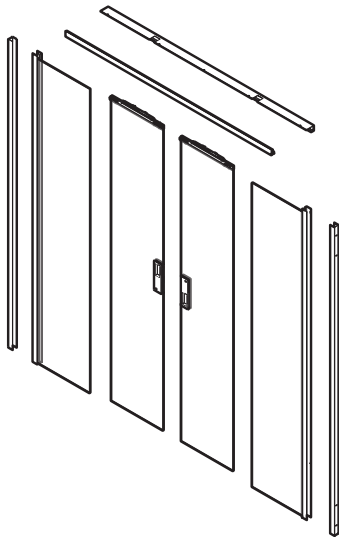
x2



x2



x2



FU8x50 x8



3,5x25 x6



3,5x9,5 x4



4,5x60 x8



3,5x16 x7



x2



x2



x2



x2



x1

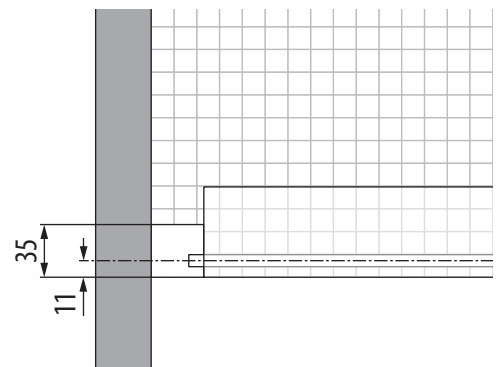
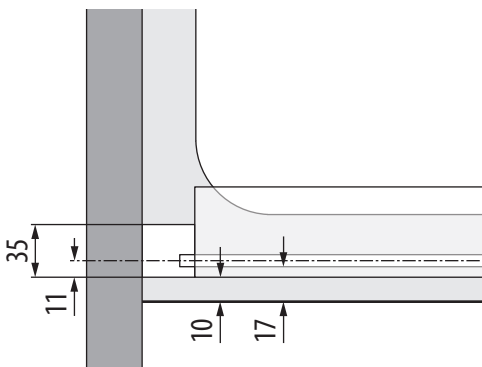
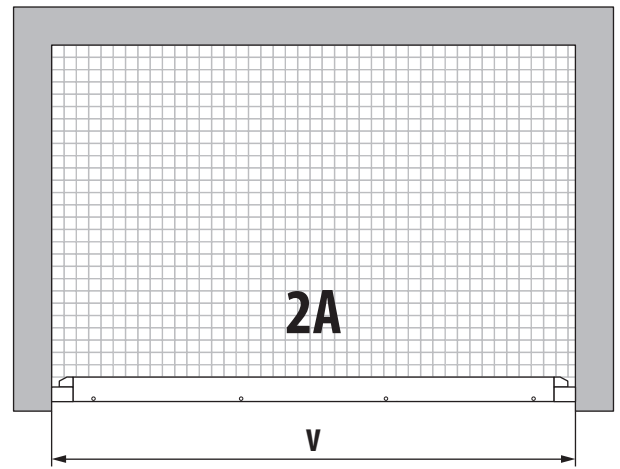
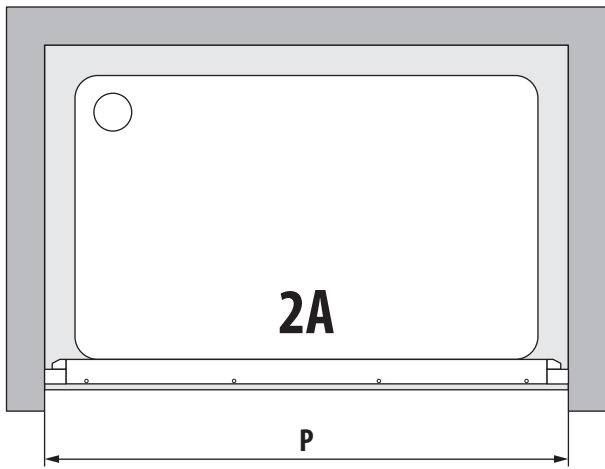


x2

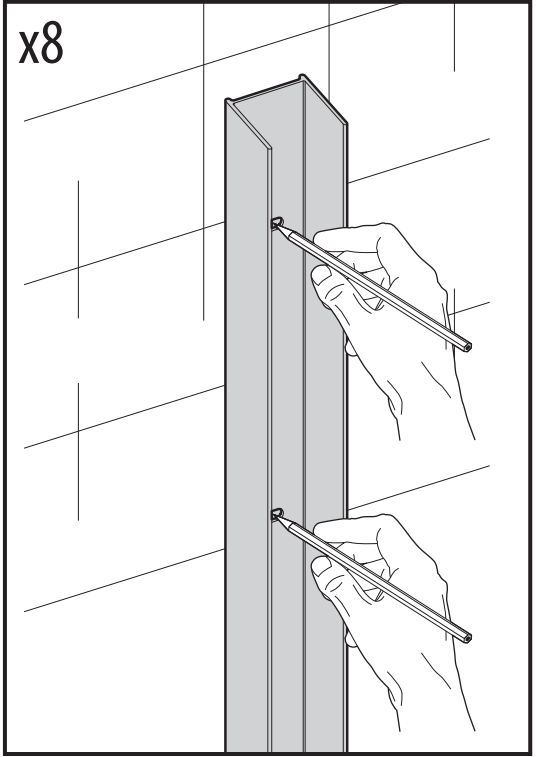
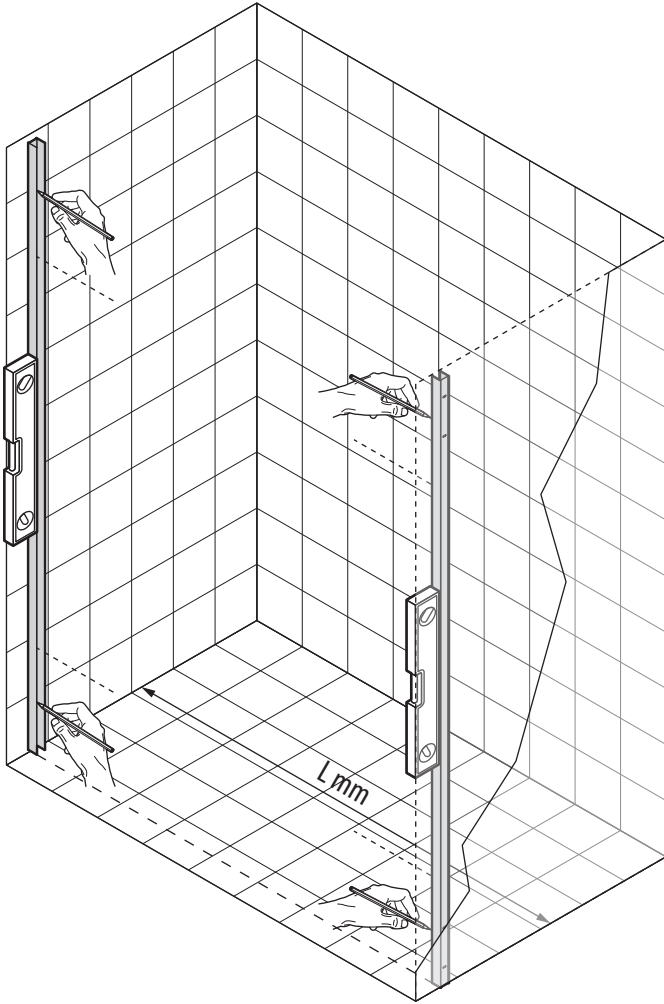


2A	P mm
117	1170-1210
121	1210-1250
125	1250-1290
129	1290-1330
133	1330-1370
137	1370-1410
141	1410-1450
145	1450-1490
149	1490-1530
153	1530-1570
157	1570-1610
161	1610-1650
165	1650-1690
169	1690-1730
173	1730-1770
177	1770-1810
197	1970-2010

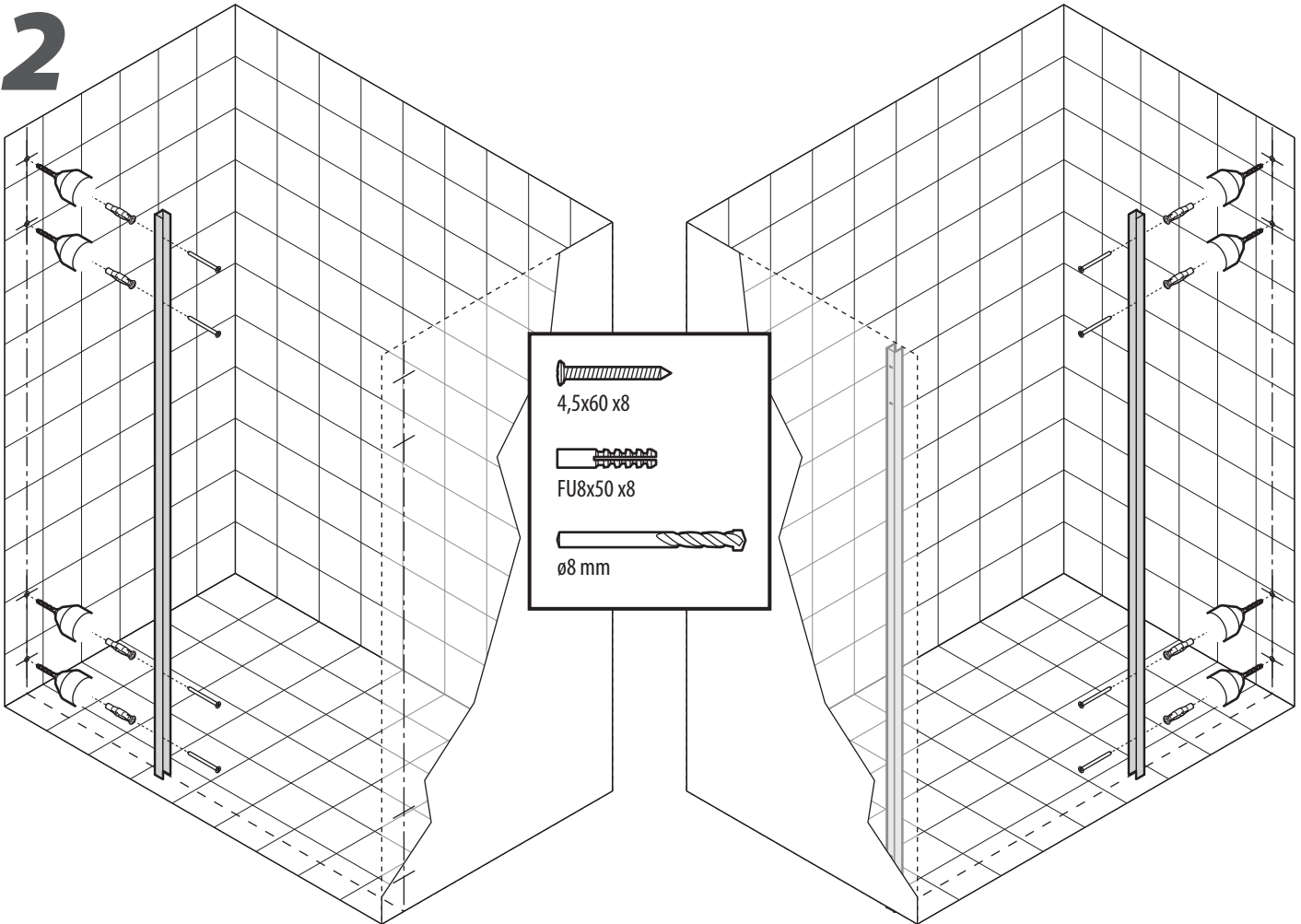
2A	V mm
117	1170-1210
121	1210-1250
125	1250-1290
129	1290-1330
133	1330-1370
137	1370-1410
141	1410-1450
145	1450-1490
149	1490-1530
153	1530-1570
157	1570-1610
161	1610-1650
165	1650-1690
169	1690-1730
173	1730-1770
177	1770-1810
197	1970-2010



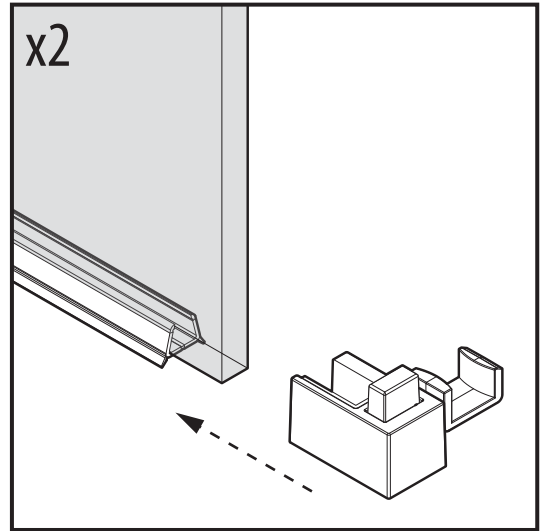
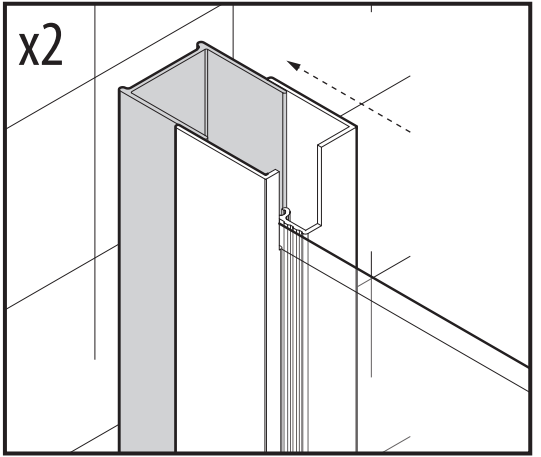
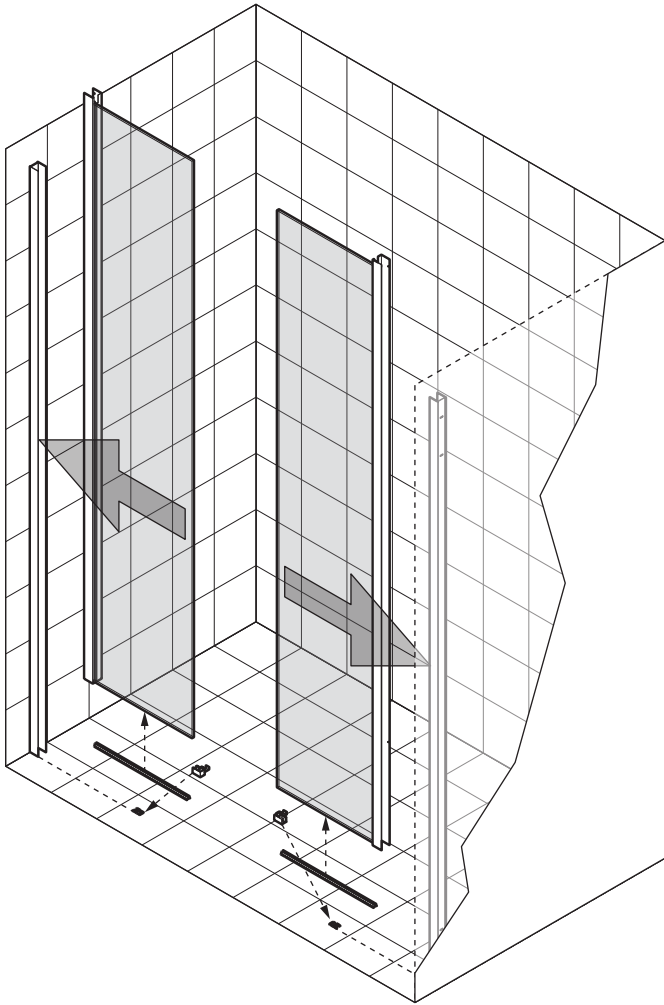
1



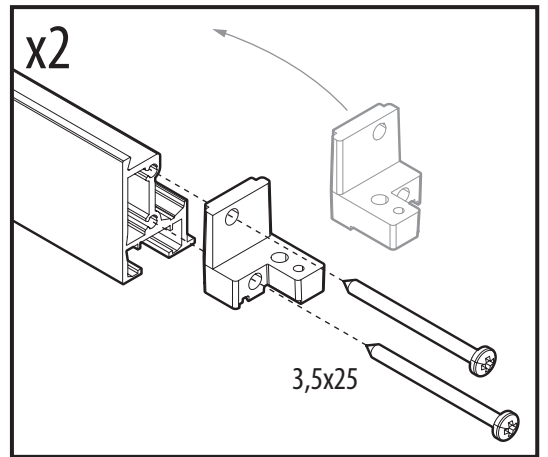
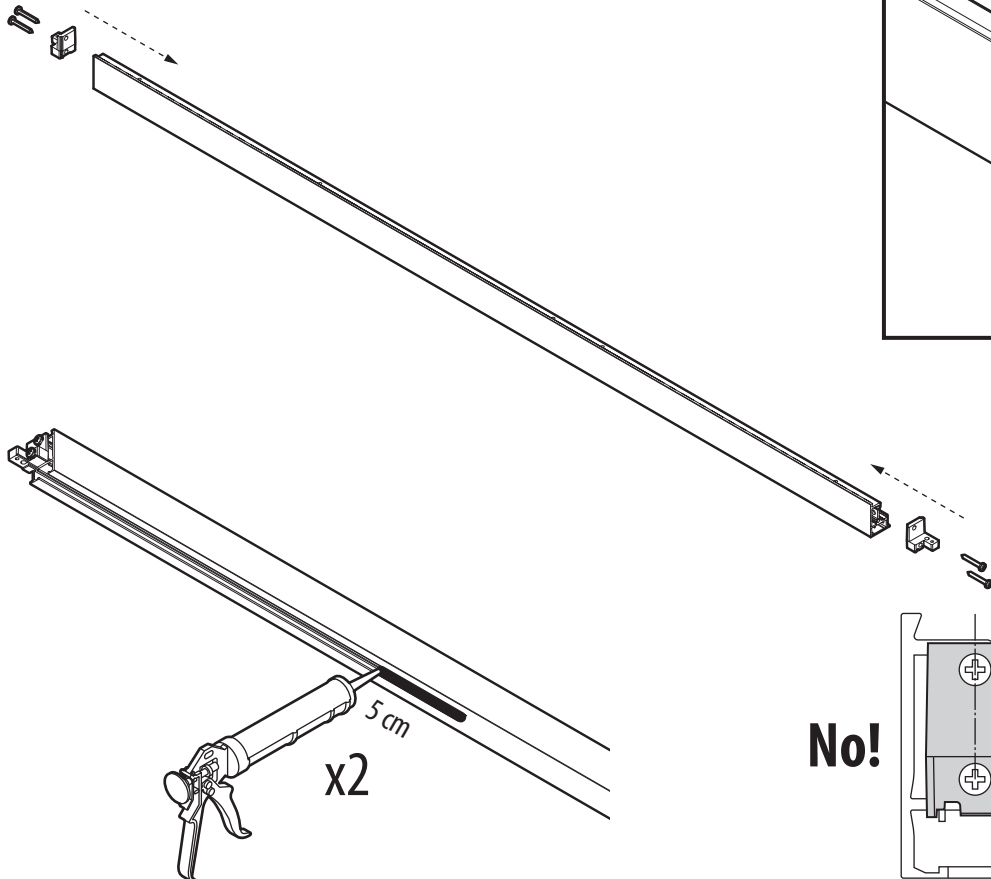
2



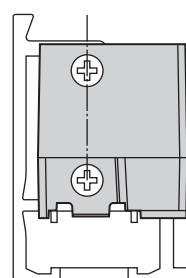
3



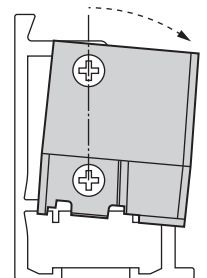
4



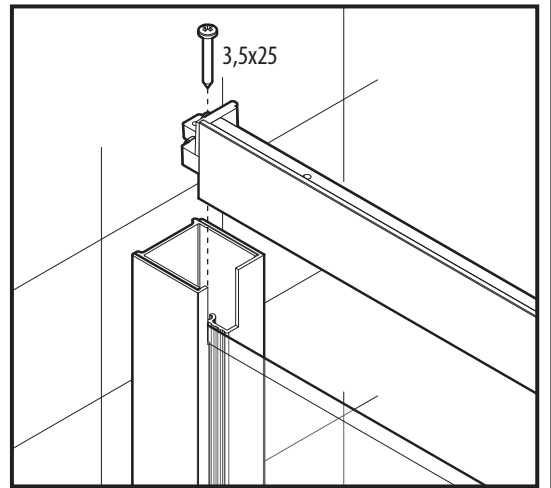
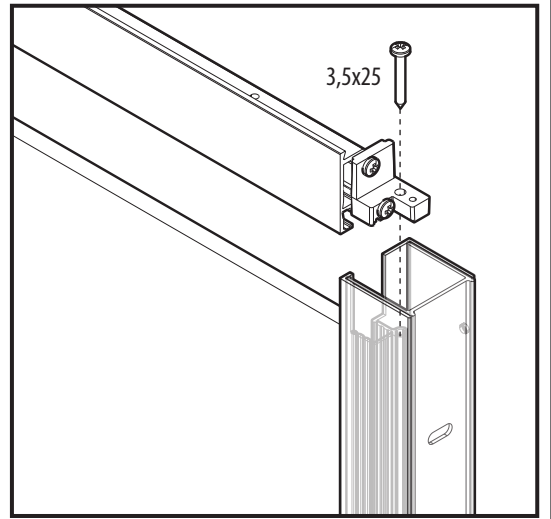
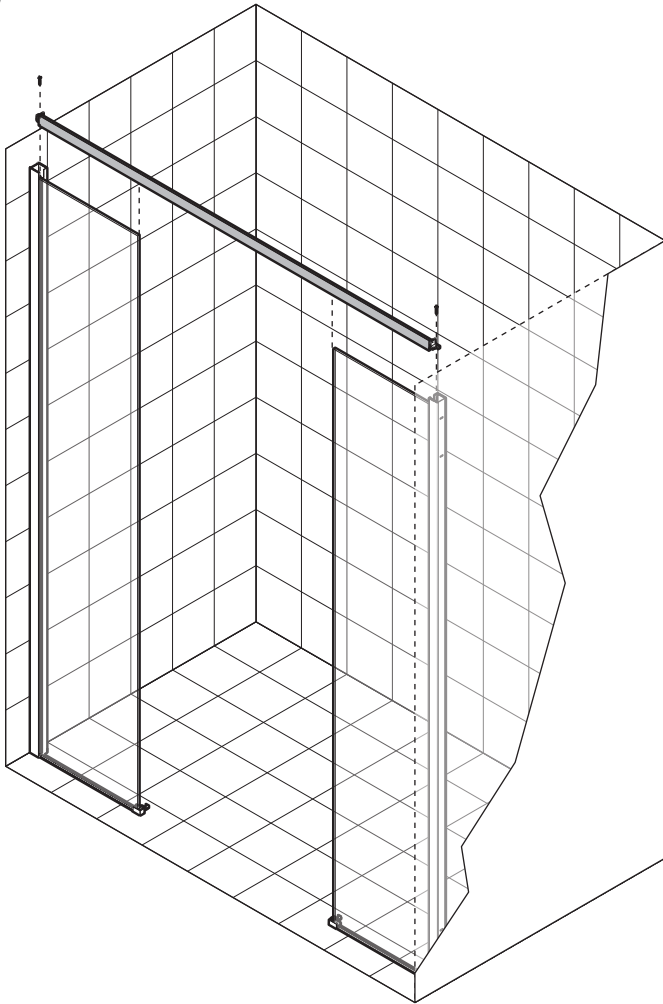
No!



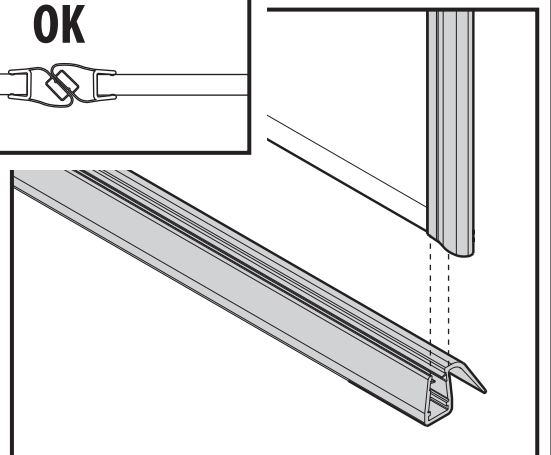
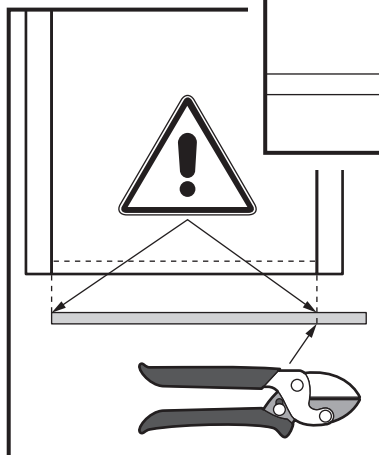
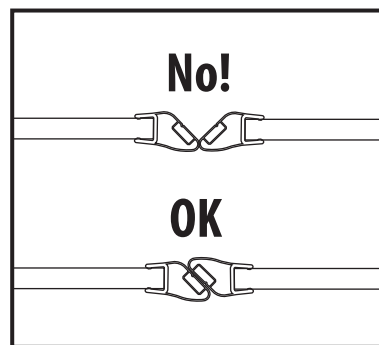
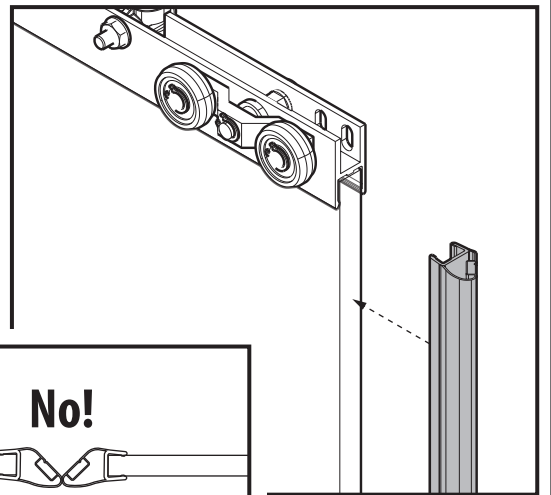
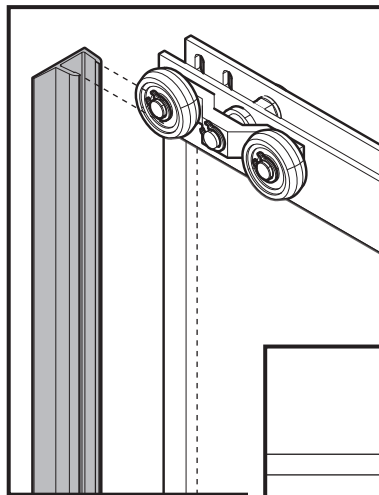
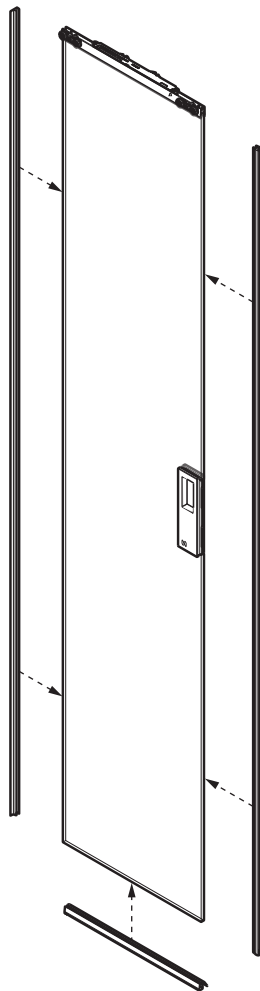
OK



5

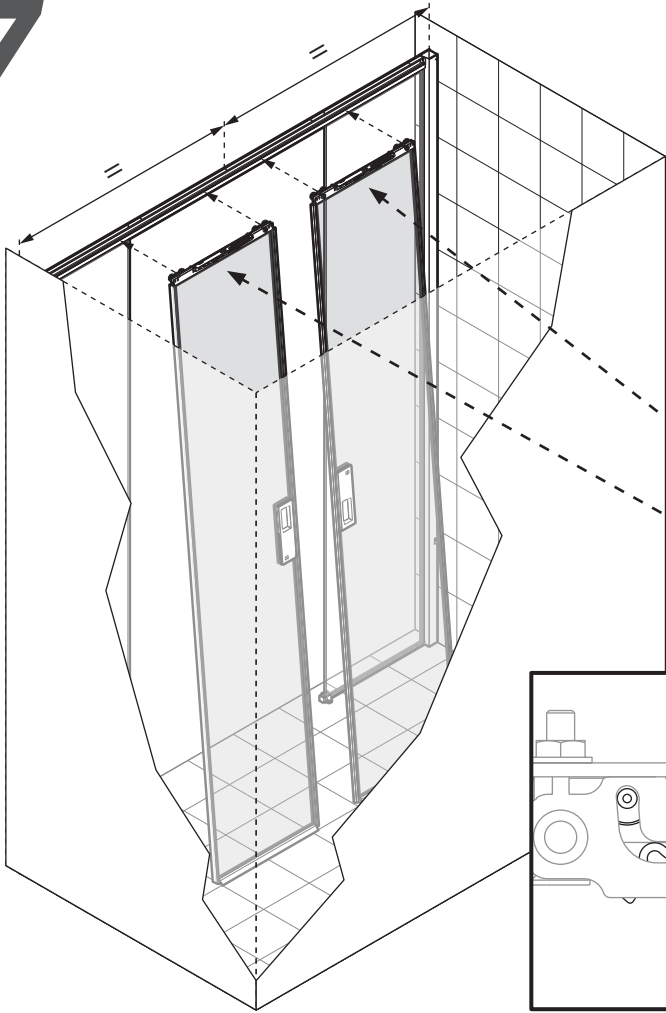


6

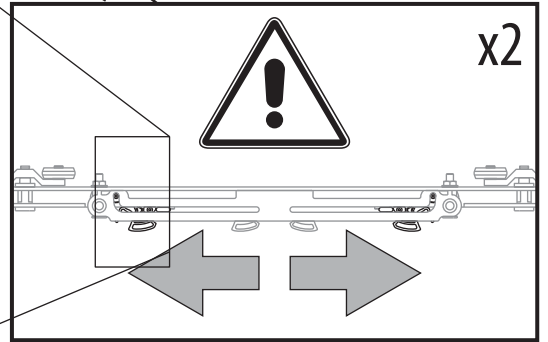
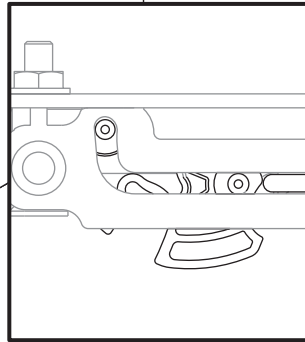
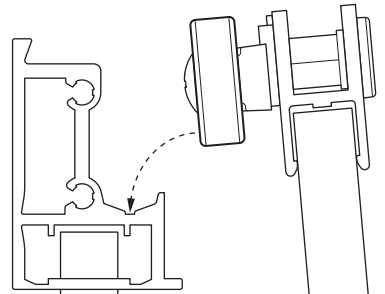


6

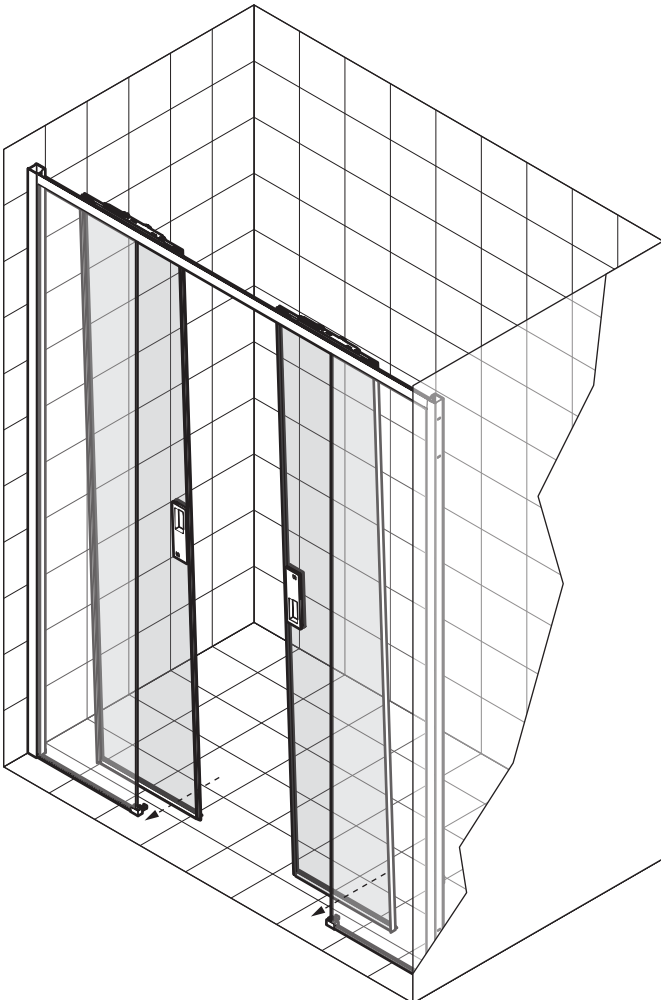
7



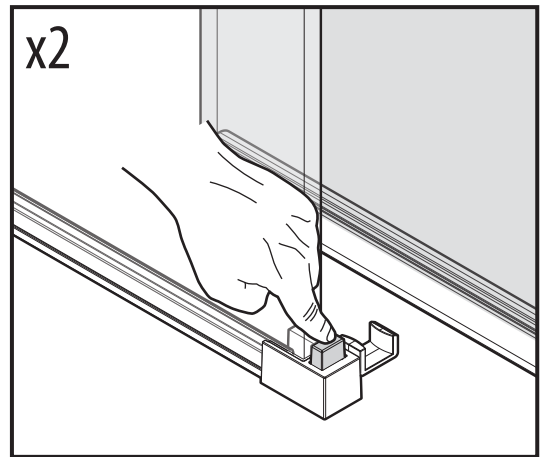
x2



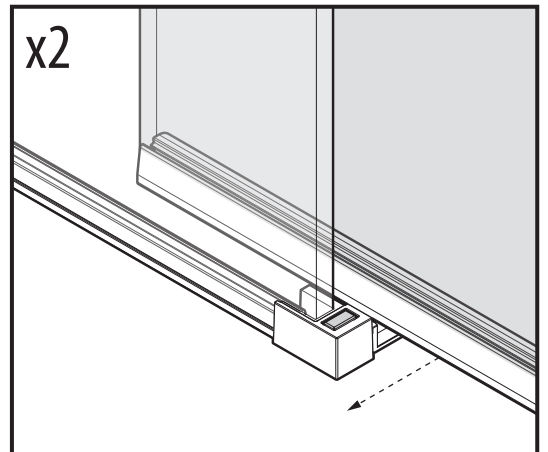
8



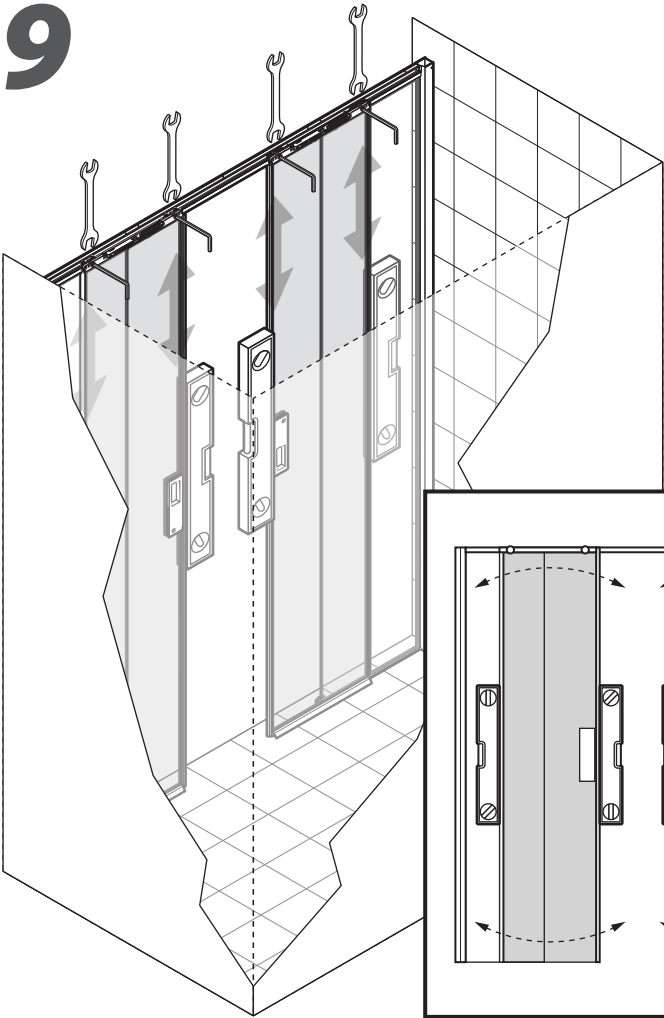
x2



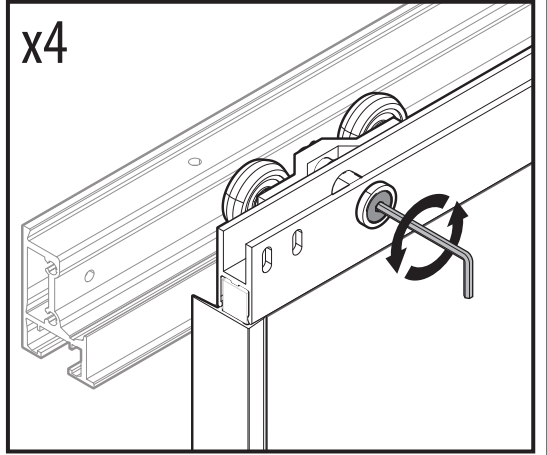
x2



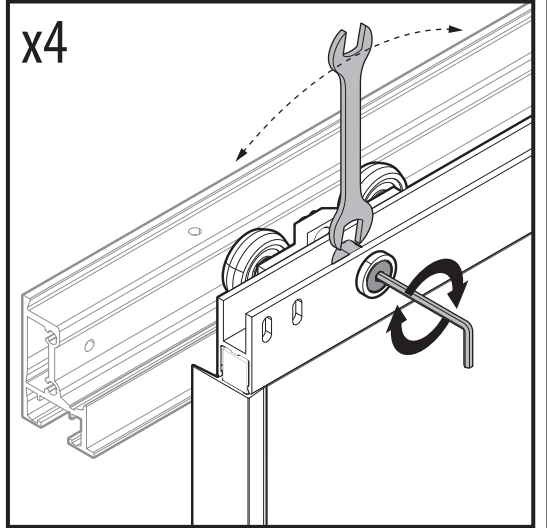
9



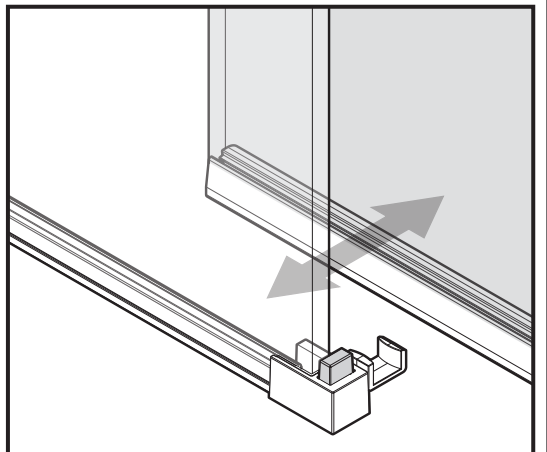
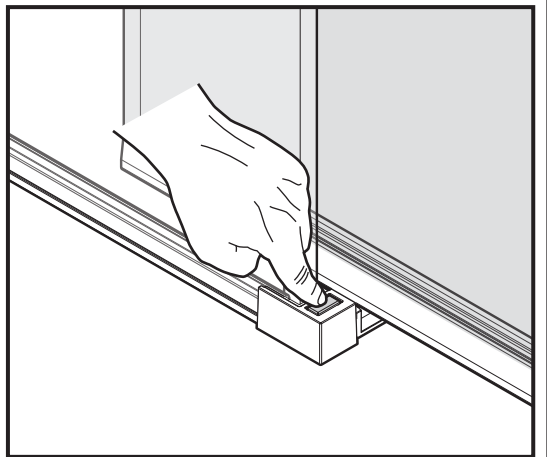
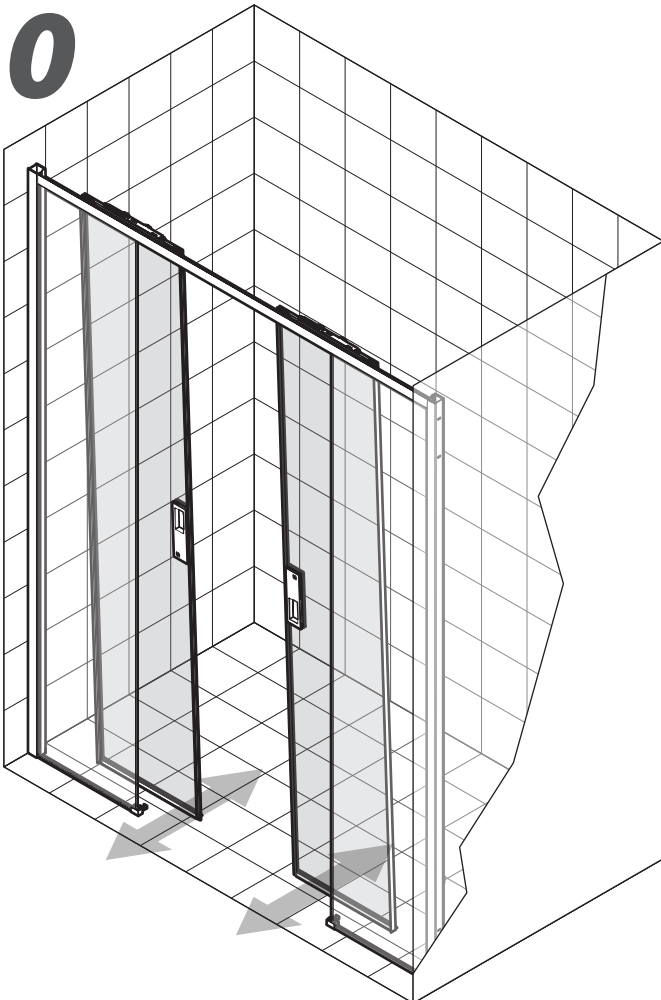
x4



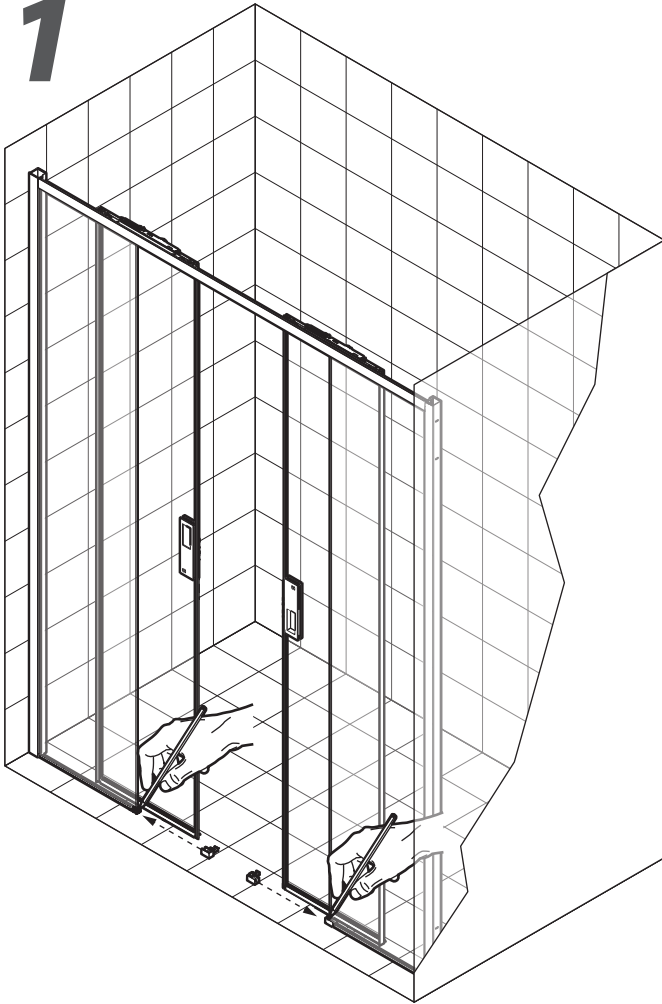
x4



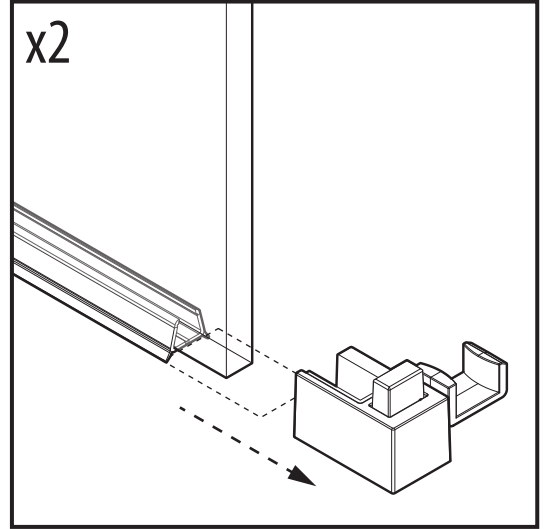
10



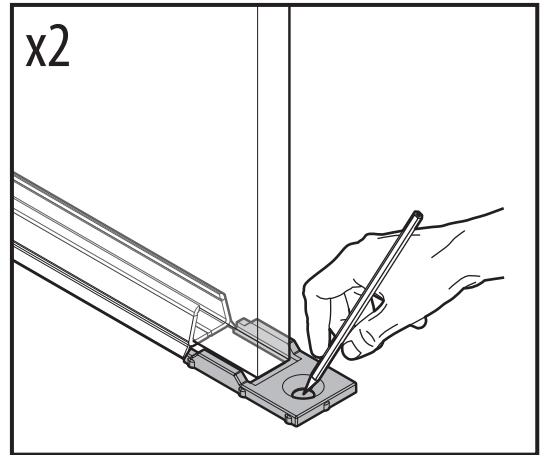
11



x2

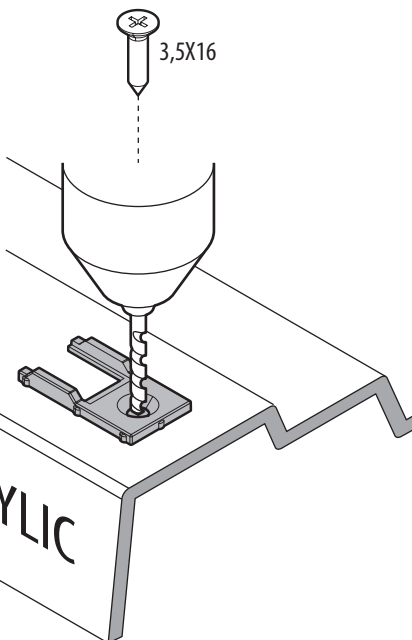


x2

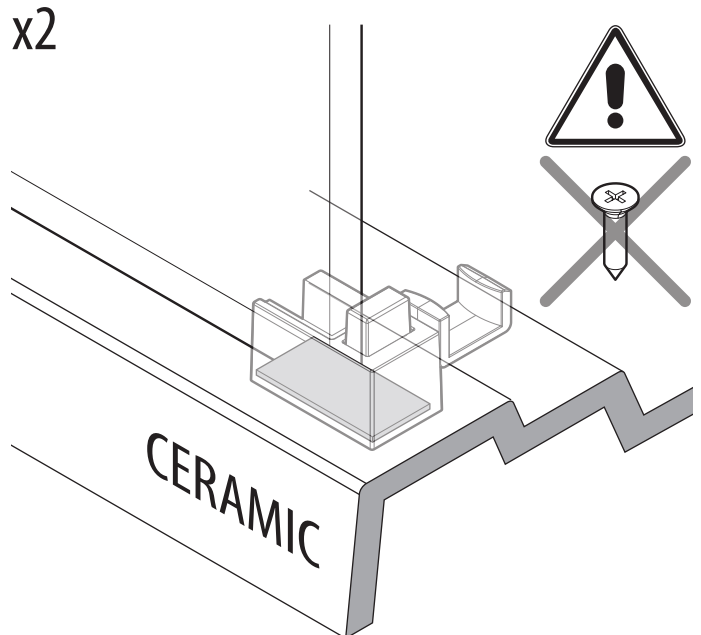
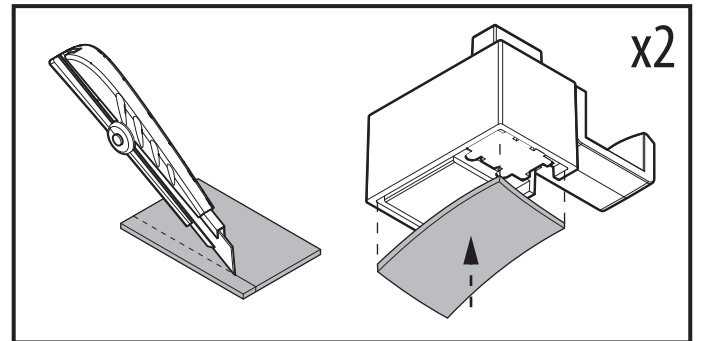


12

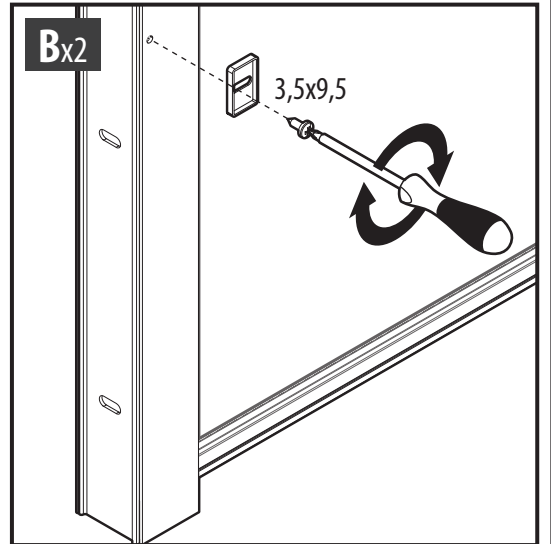
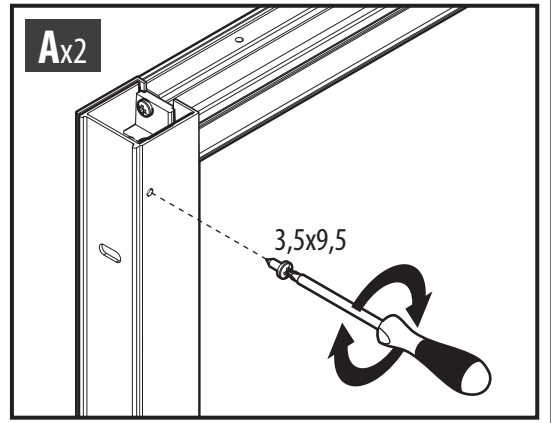
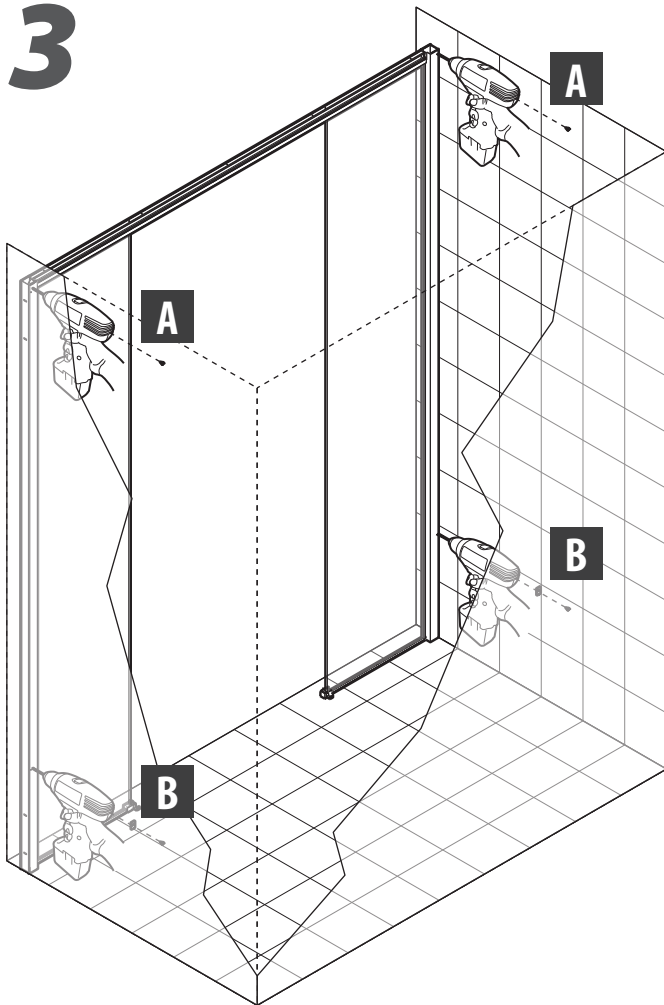
x2



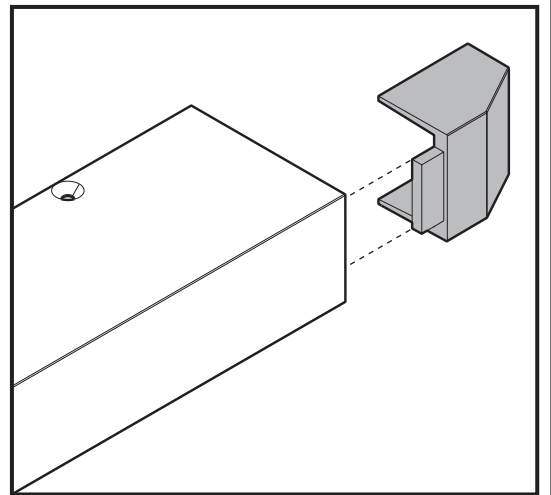
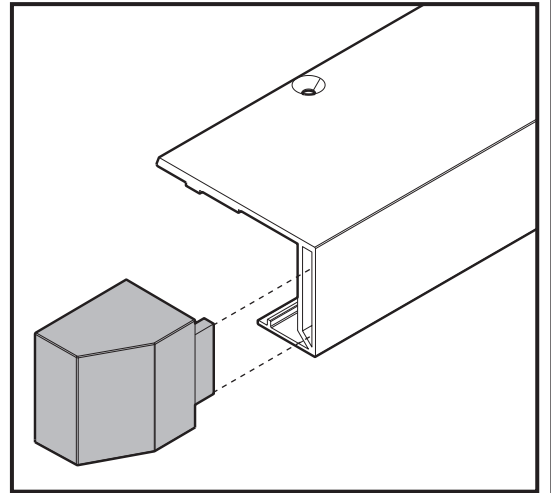
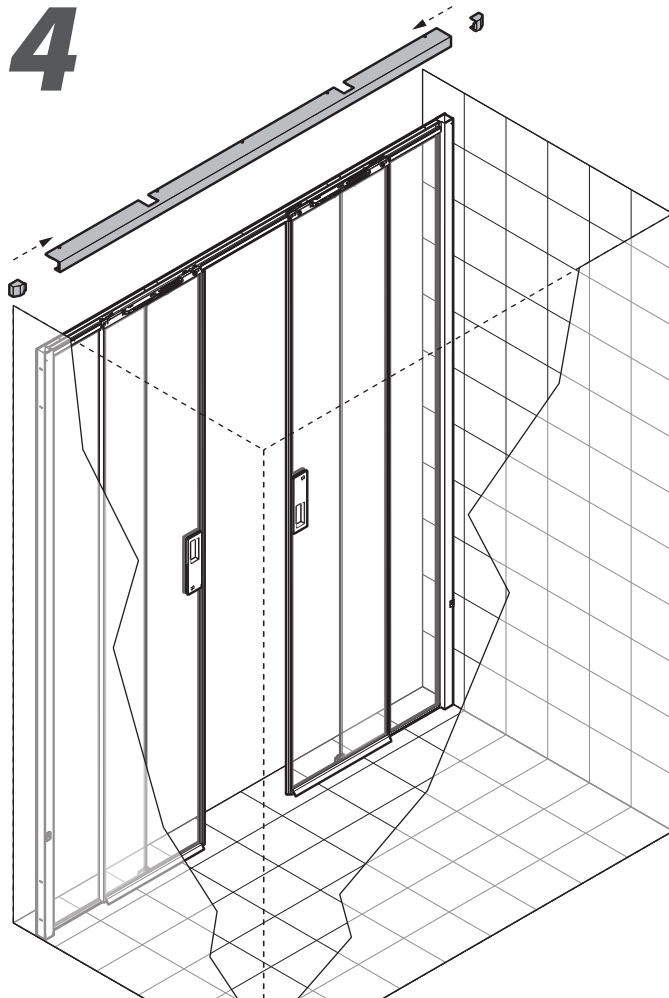
x2



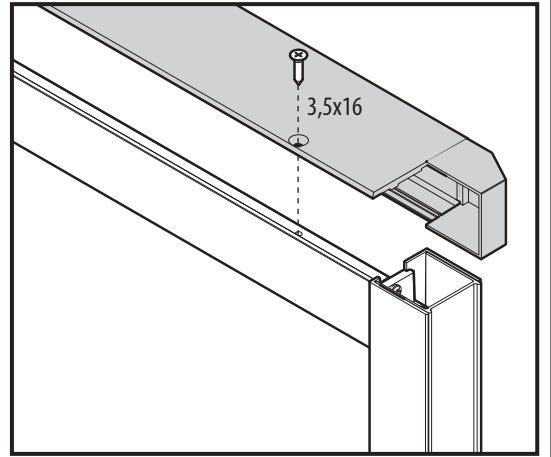
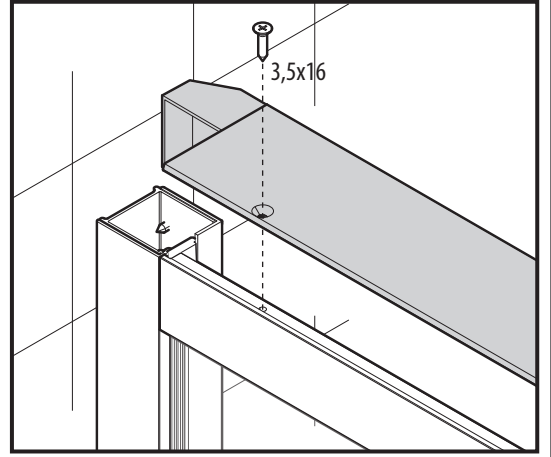
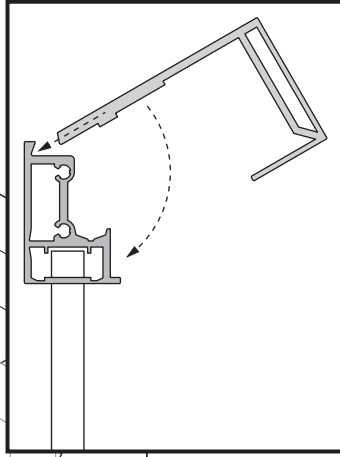
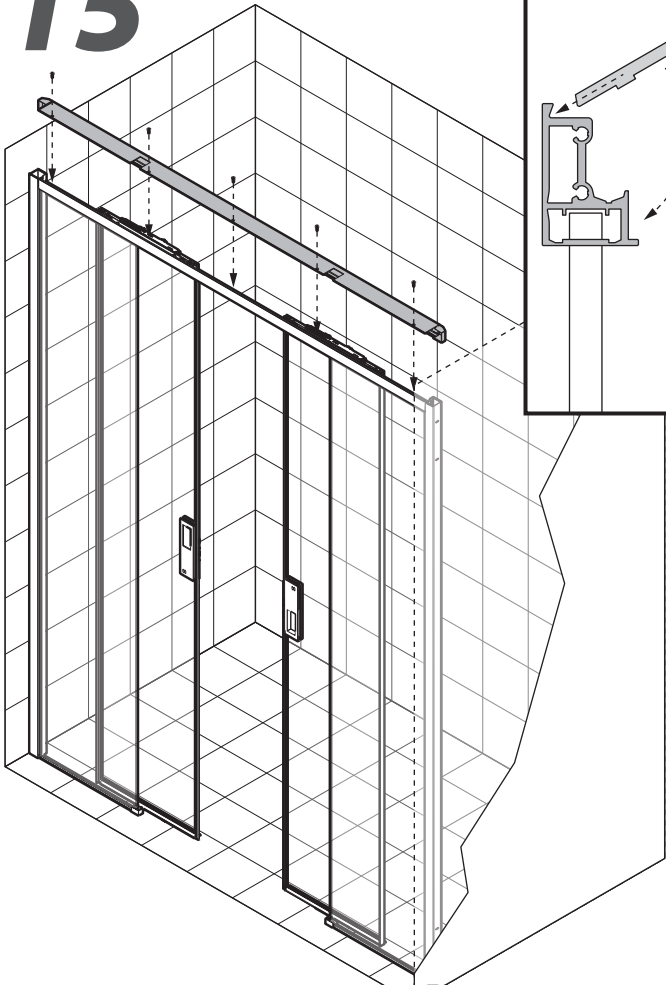
13



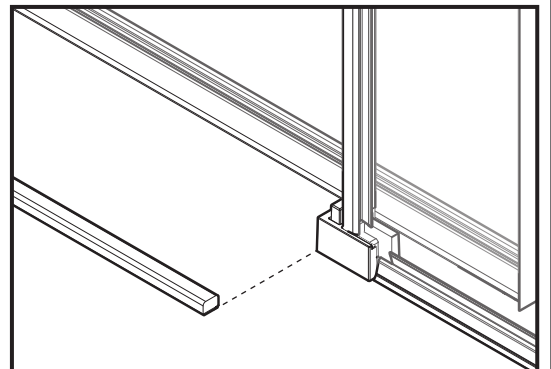
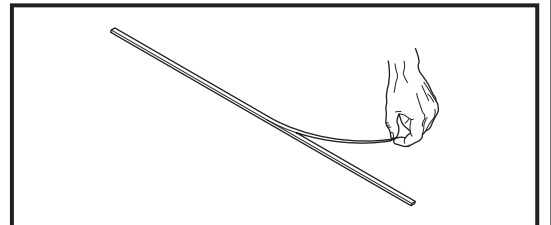
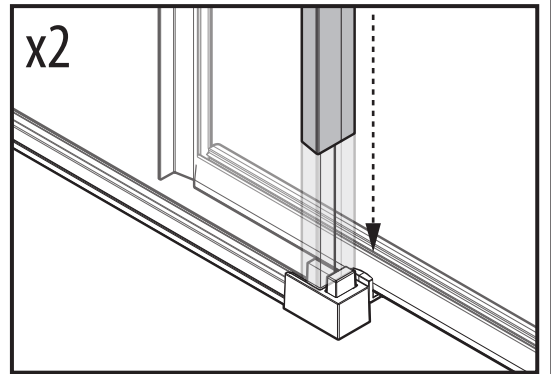
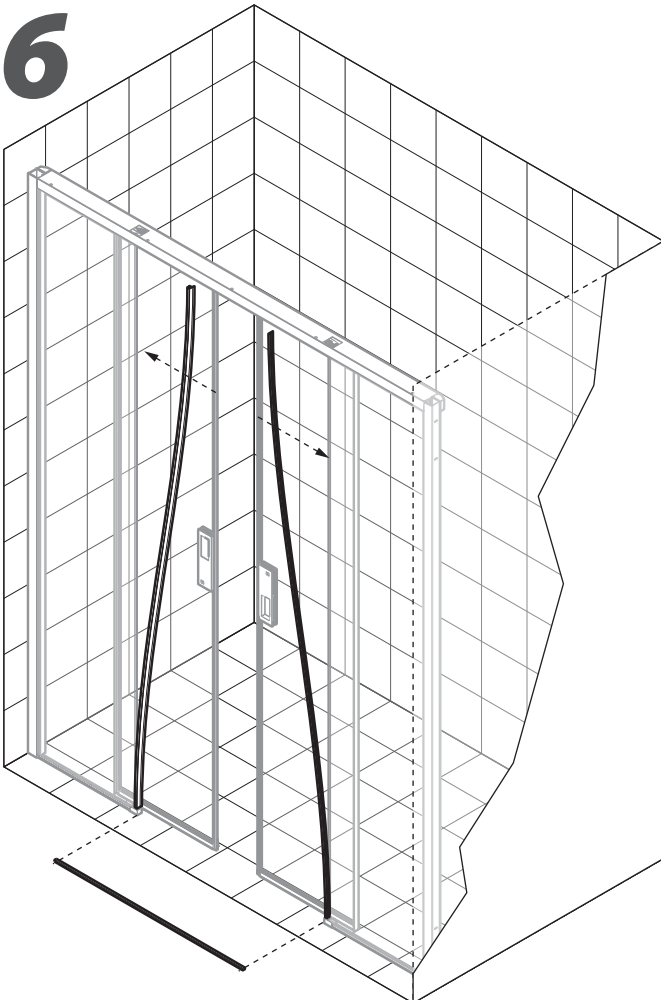
14



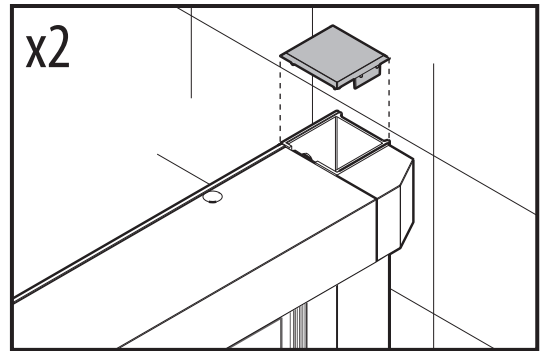
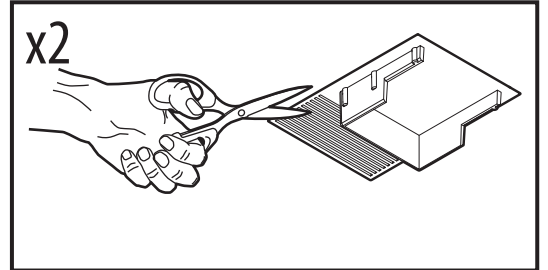
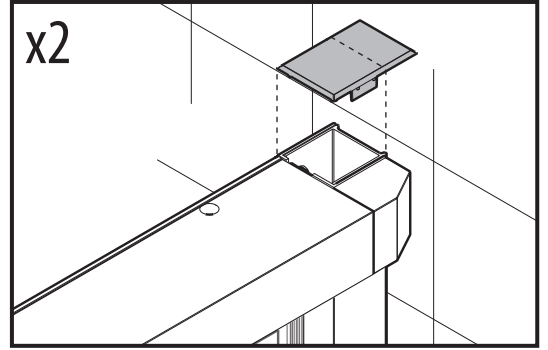
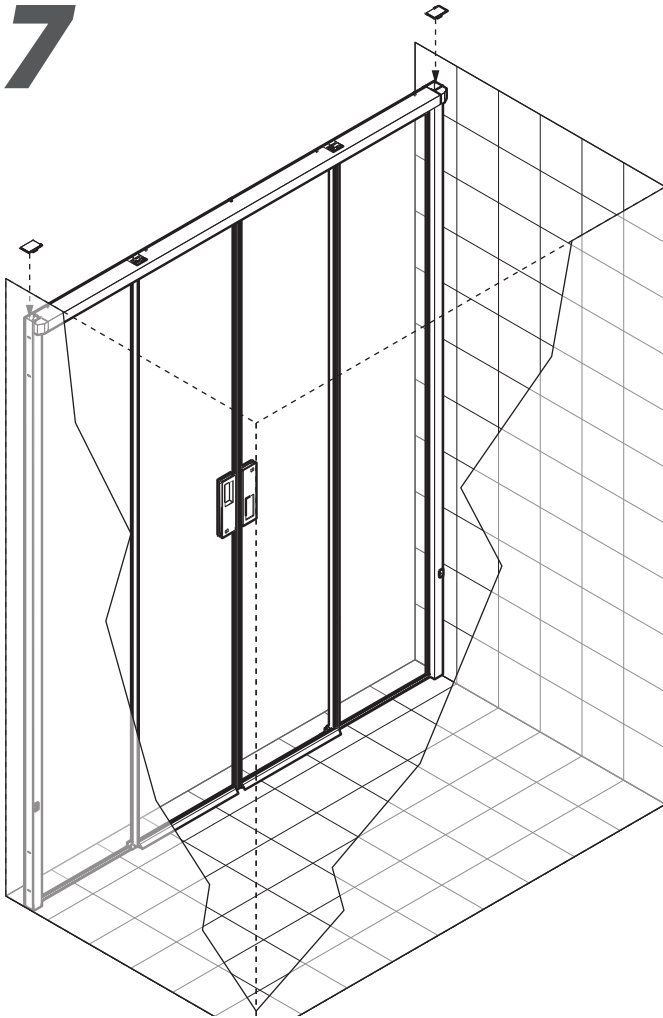
15



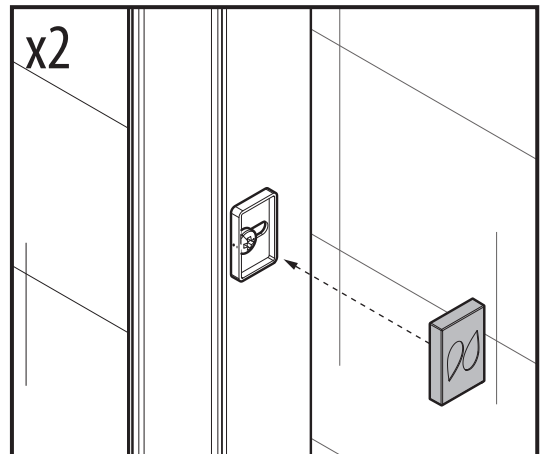
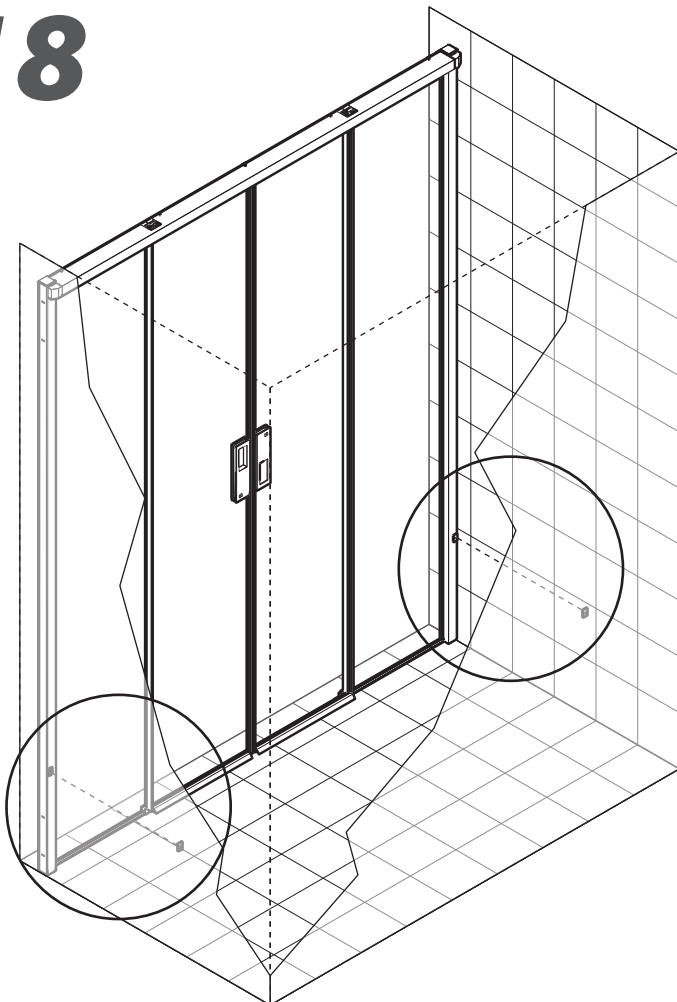
16



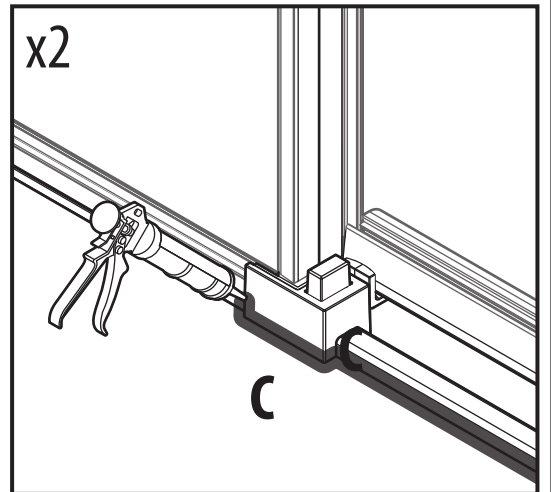
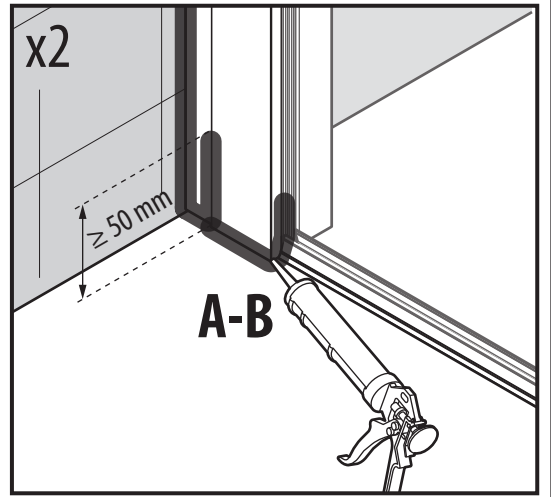
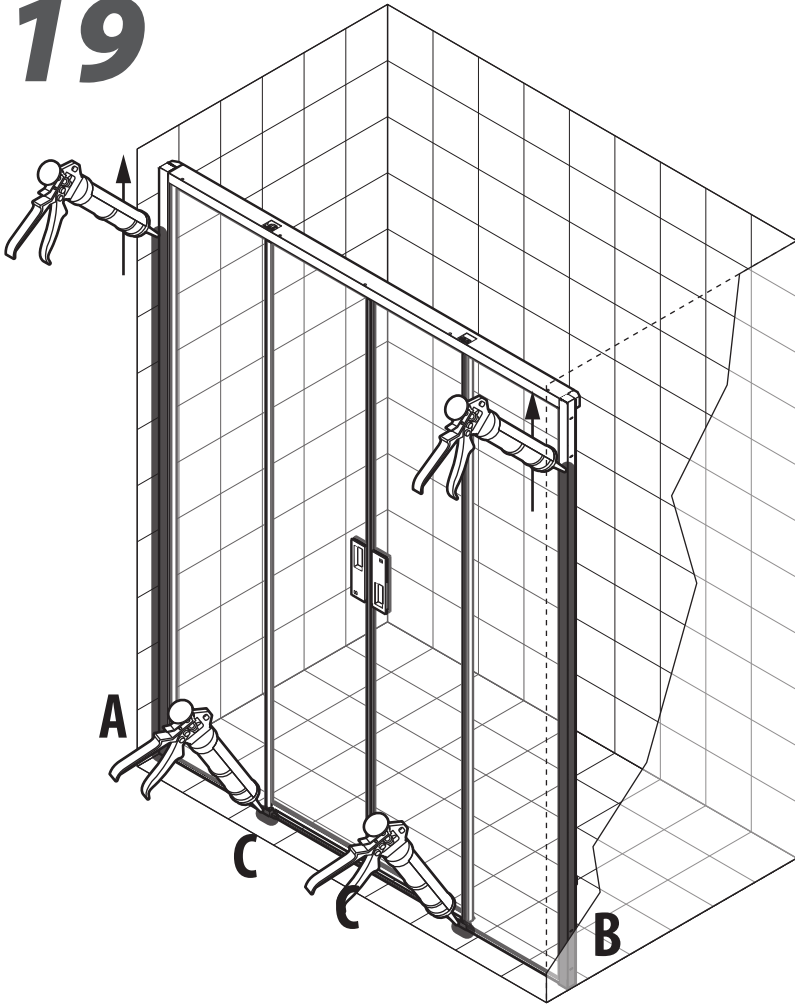
17



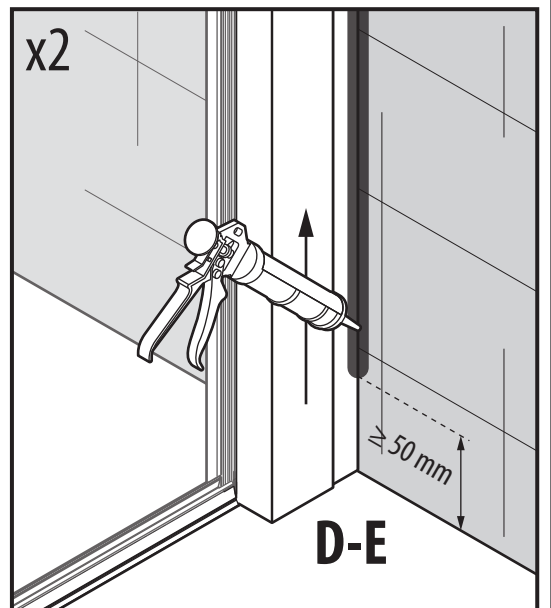
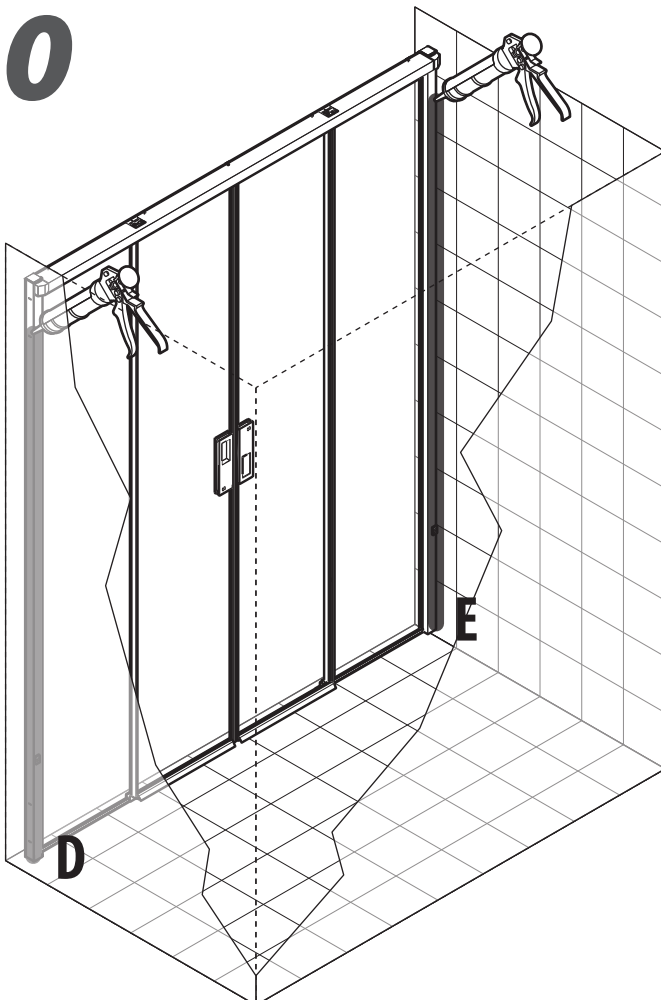
18

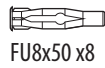
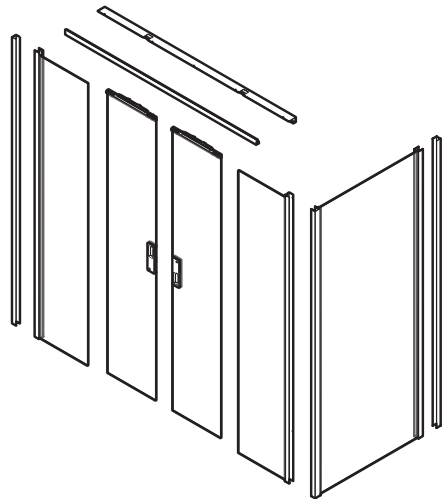
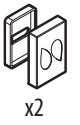
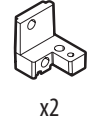
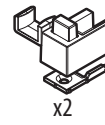
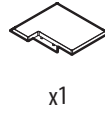
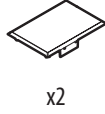
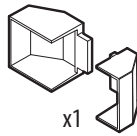
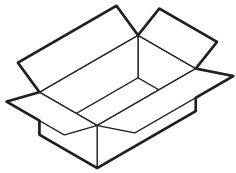
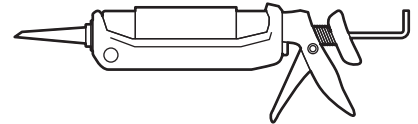
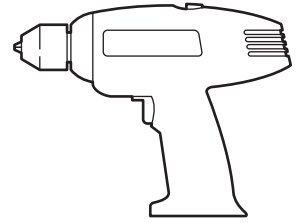
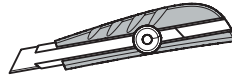
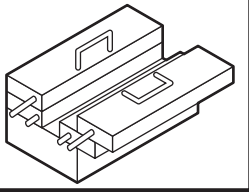


19



20





FU8x50 x8



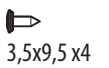
4,5x60 x8



3,5x25 x6



3,5x16 x7



3,5x9,5 x4



x3



x2



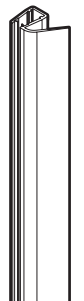
x2



x2



x1

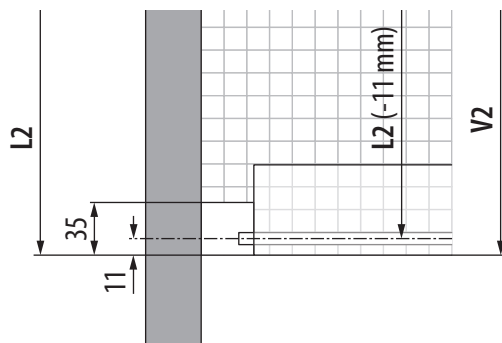
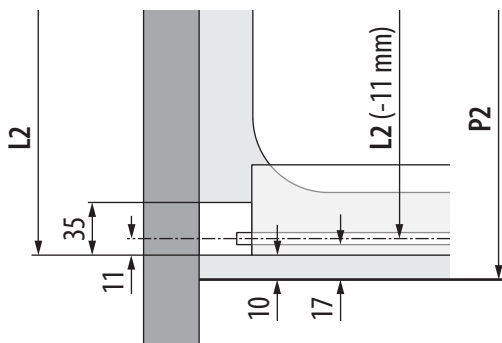
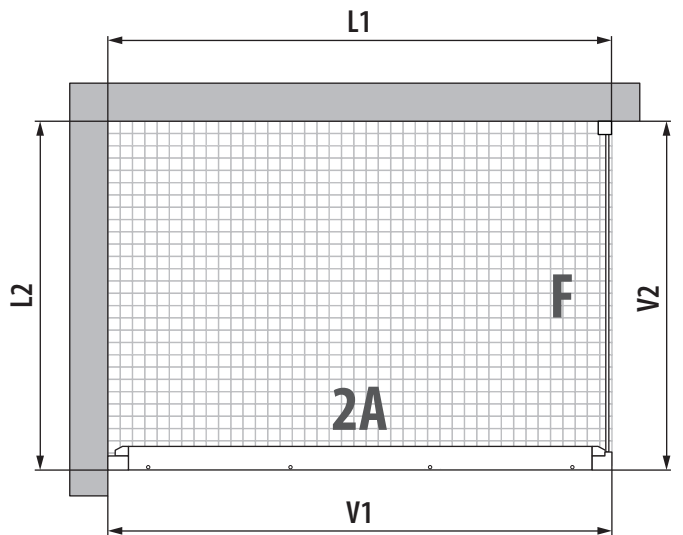
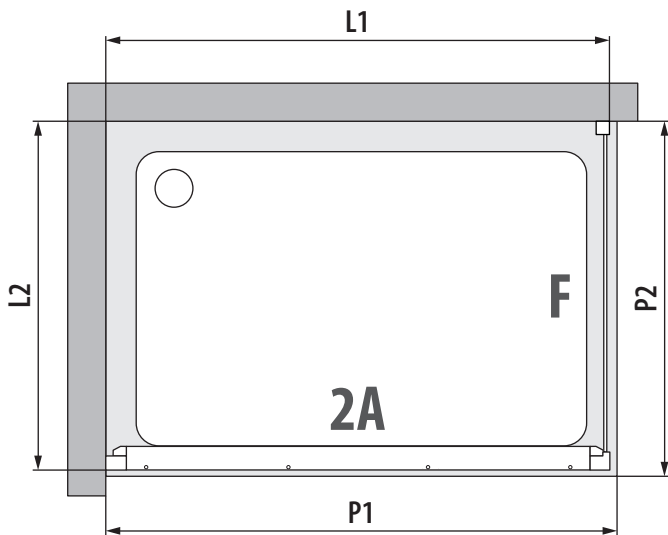
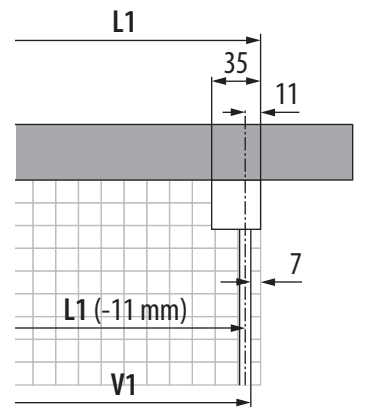
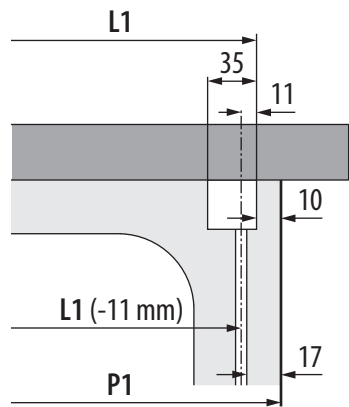


x2

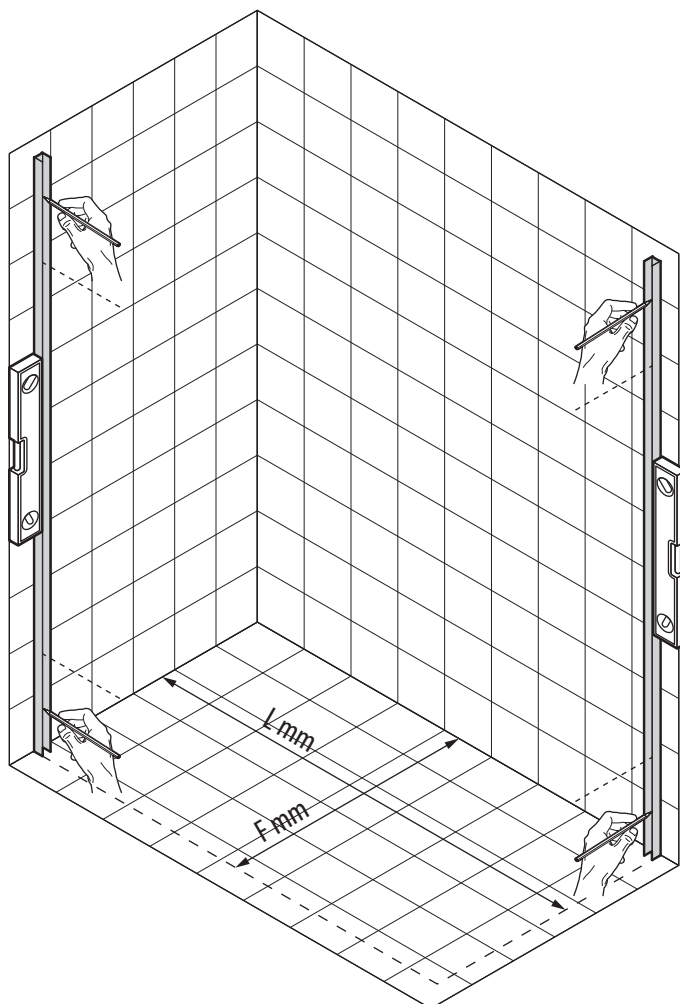


2A	P1	L1 mm	F	P2	L2 mm
117	1180-1220	1170-1210	67	680-700	670-690
121	1220-1260	1210-1250	69	700-720	690-710
125	1260-1300	1250-1290	73	740-760	730-750
129	1300-1340	1290-1330	75	760-780	750-770
133	1340-1380	1330-1370	77	780-800	770-790
137	1380-1420	1370-1410	79	800-820	790-810
141	1420-1460	1410-1450	85	860-880	850-870
145	1460-1500	1450-1490	87	880-900	870-890
149	1500-1540	1490-1530	89	900-920	890-910
153	1540-1580	1530-1570	95	960-980	950-970
157	1580-1620	1570-1610	97	980-1000	970-990
161	1620-1660	1610-1650	99	1000-1020	990-1010
165	1660-1700	1650-1690	105	1060-1080	1050-1070
169	1700-1740	1690-1730	107	1080-1100	1070-1090
173	1740-1780	1730-1770	115	1160-1180	1150-1170
177	1780-1820	1770-1810	117	1180-1200	1170-1190
197	1980-2020	1970-2010	119	1200-1220	1190-1210

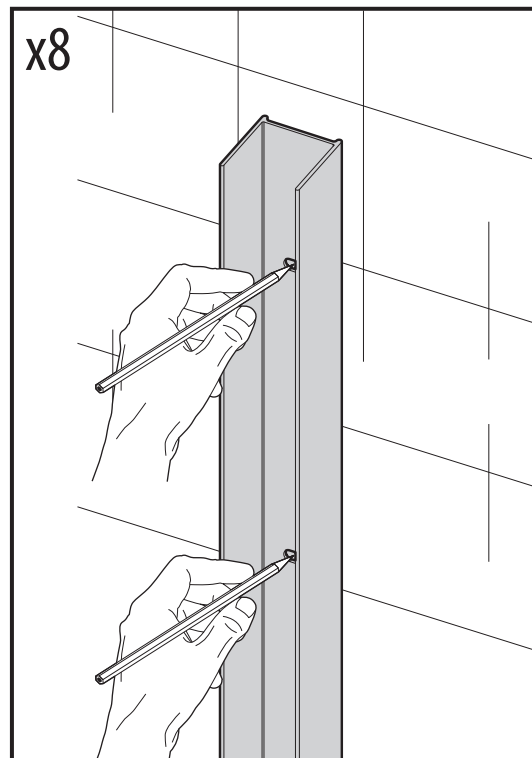
2A	V1	L1 mm	F	V2	L2 mm
117	1163-1203	1170-1210	67	670-690	670-690
121	1203-1243	1210-1250	69	690-710	690-710
125	1243-1283	1250-1290	73	730-750	730-750
129	1283-1323	1290-1330	75	750-770	750-770
133	1323-1363	1330-1370	77	770-790	770-790
137	1363-1403	1370-1410	79	790-810	790-810
141	1403-1443	1410-1450	85	850-870	850-870
145	1443-1483	1450-1490	87	870-890	870-890
149	1483-1523	1490-1530	89	890-910	890-910
153	1523-1563	1530-1570	95	950-970	950-970
157	1563-1603	1570-1610	97	970-990	970-990
161	1603-1643	1610-1650	99	990-1010	990-1010
165	1643-1683	1650-1690	105	1050-1070	1050-1070
169	1683-1723	1690-1730	107	1070-1090	1070-1090
173	1723-1763	1730-1770	115	1150-1170	1150-1170
177	1763-1803	1770-1810	117	1170-1190	1170-1190
197	1963-2003	1970-2010	119	1190-1210	1190-1210



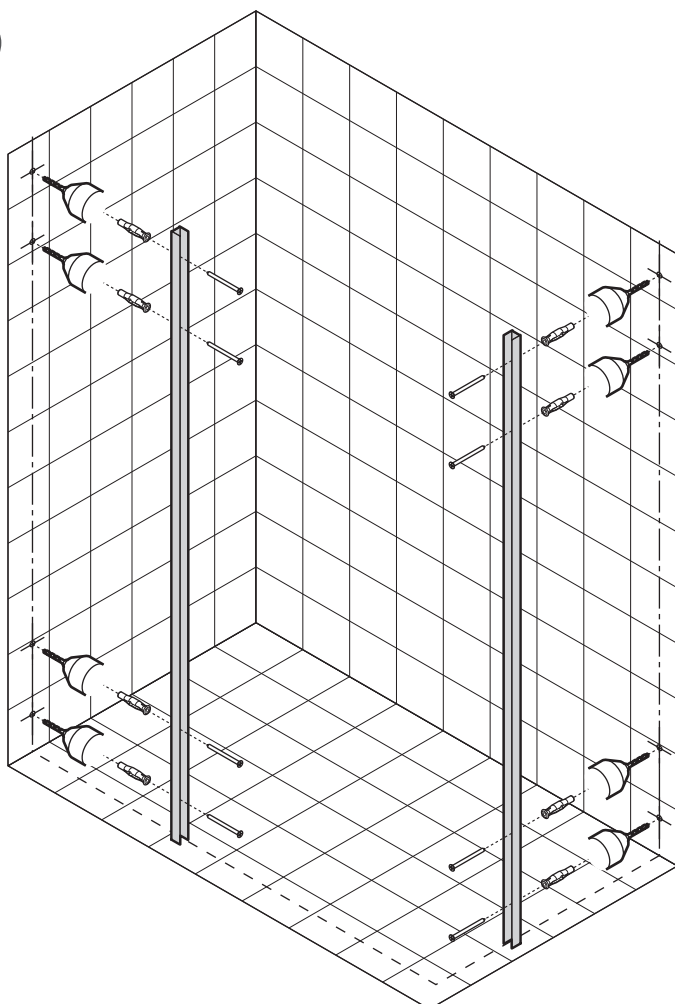
1



x8



2

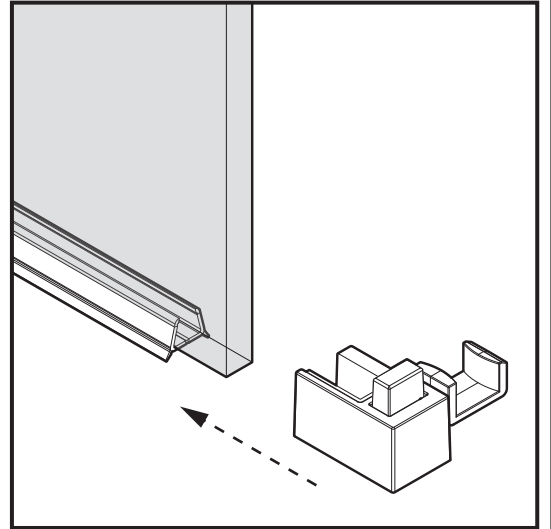
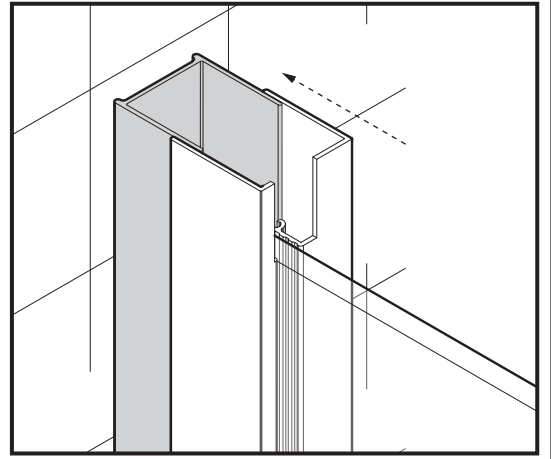
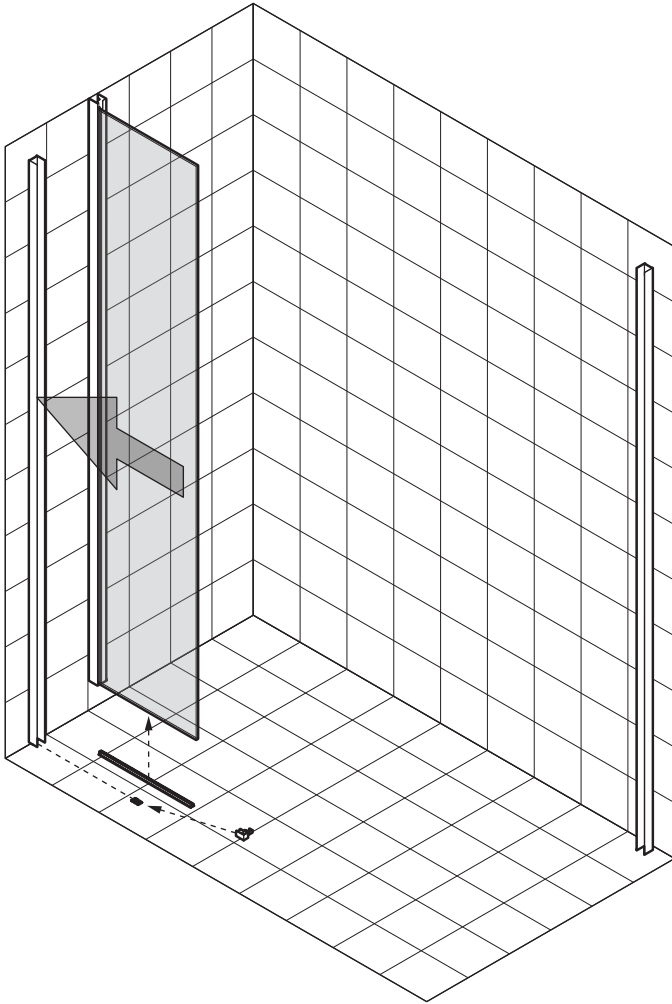


 4,5x60 x8

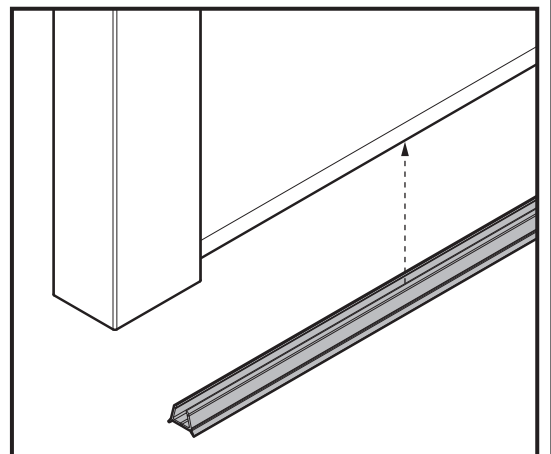
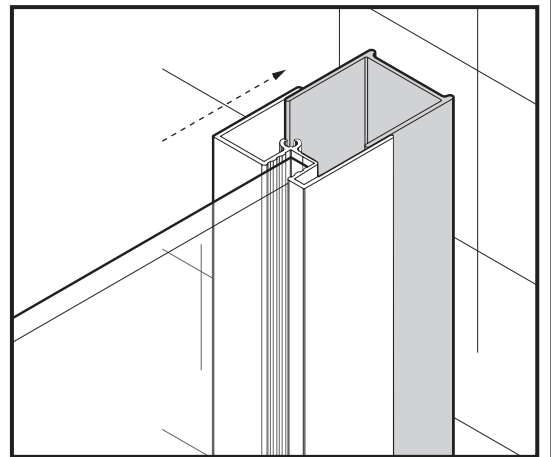
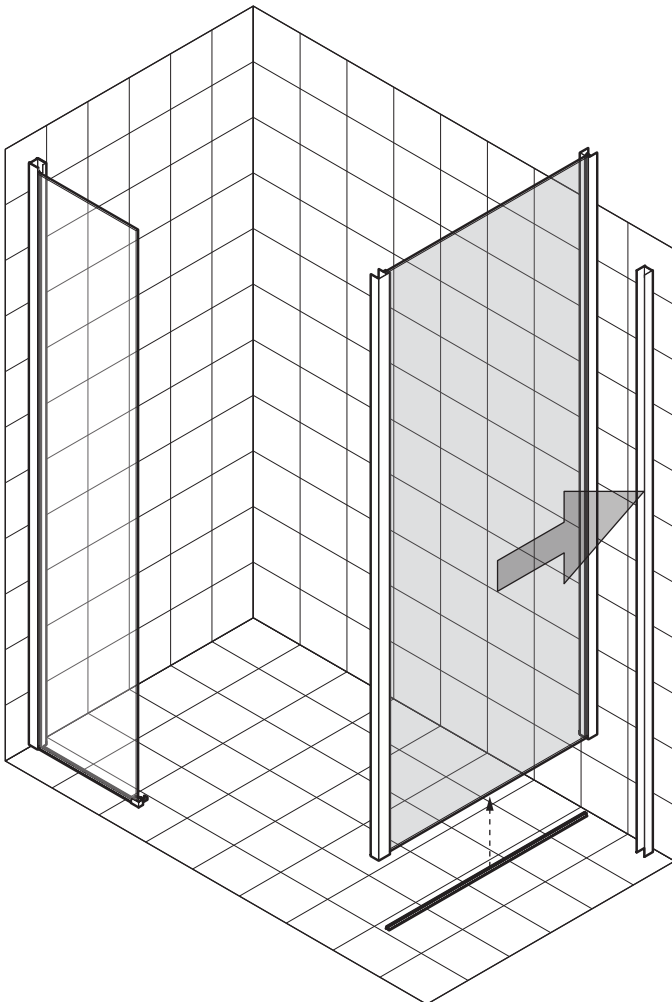
 FU8x50 x8

 $\varnothing 8\text{ mm}$

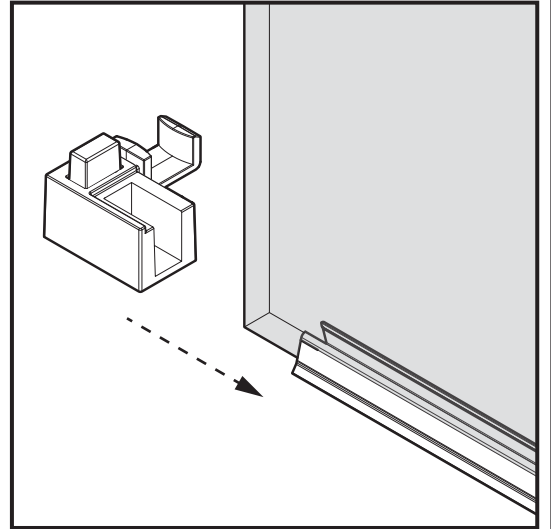
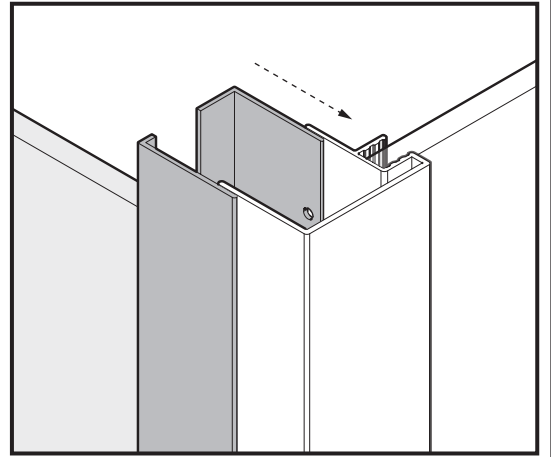
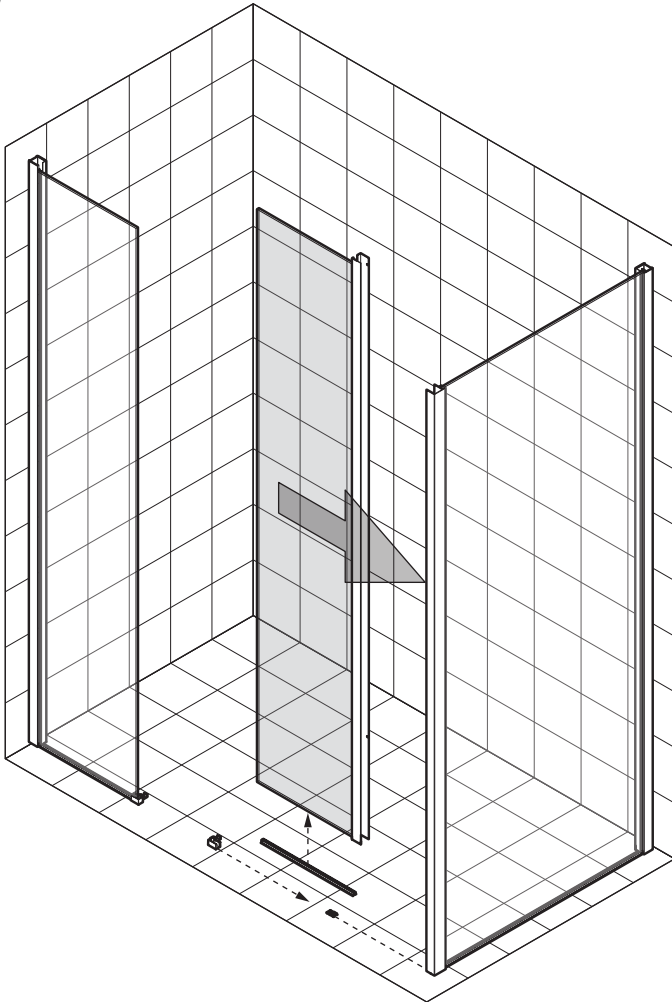
3



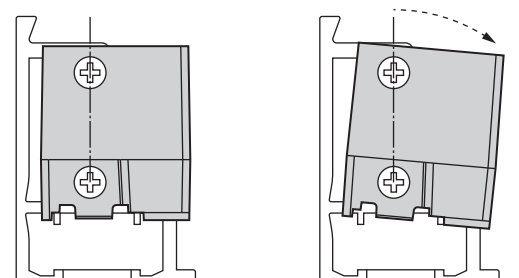
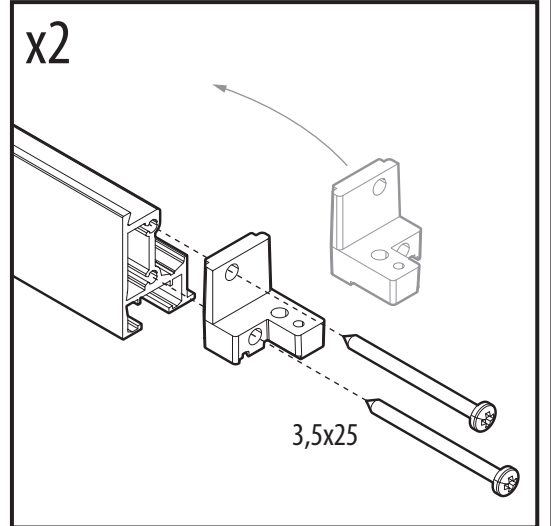
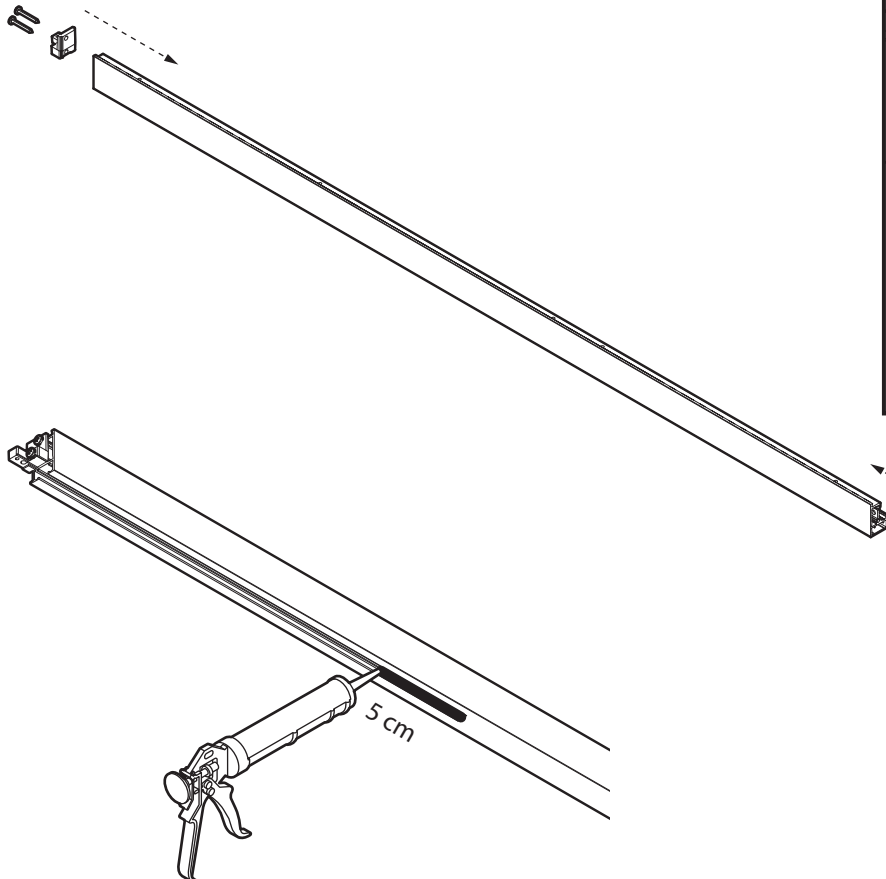
4



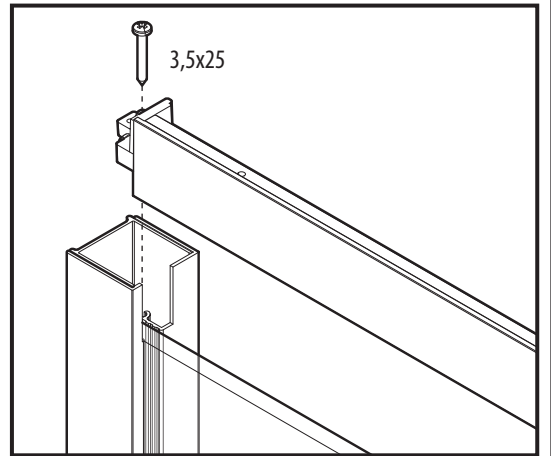
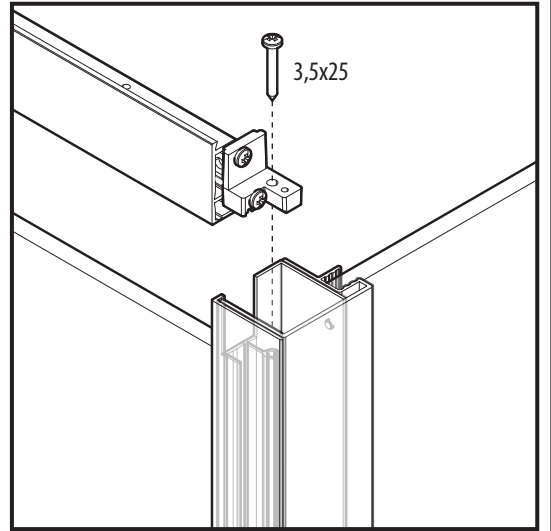
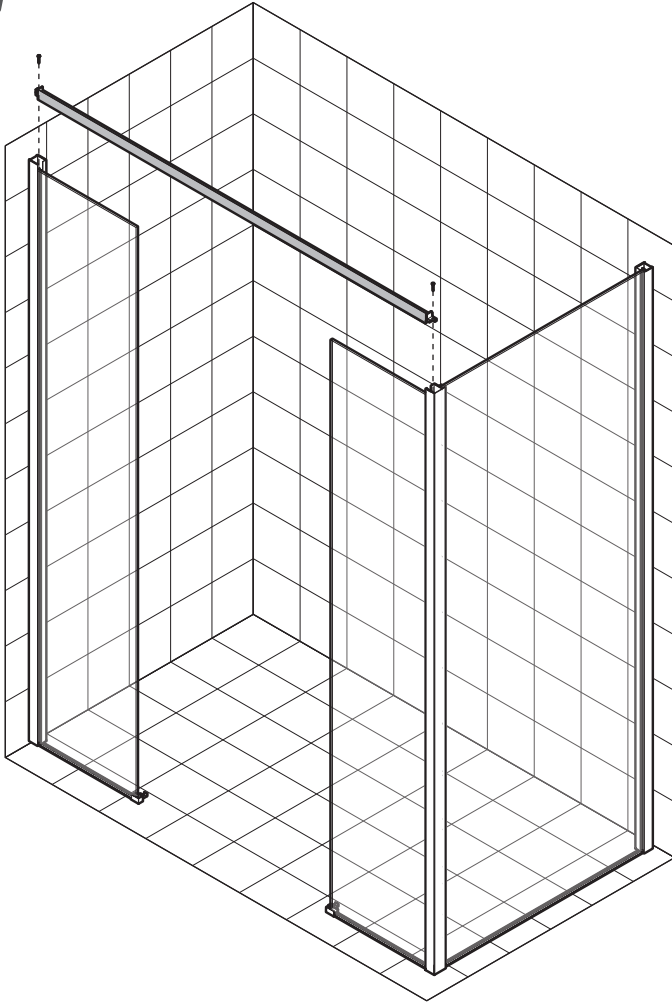
5



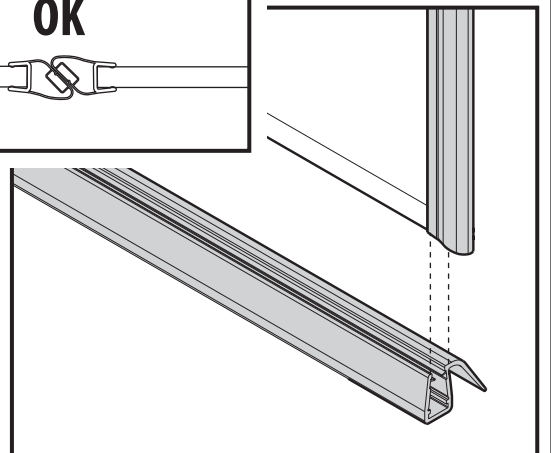
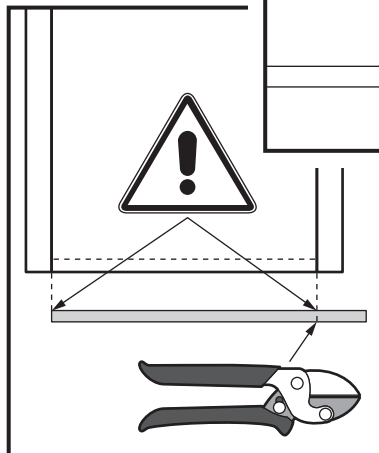
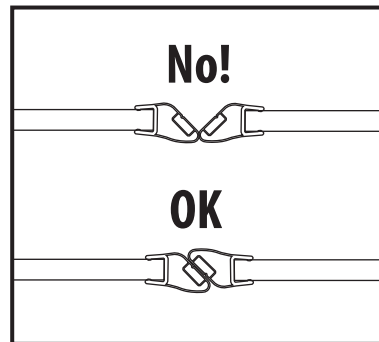
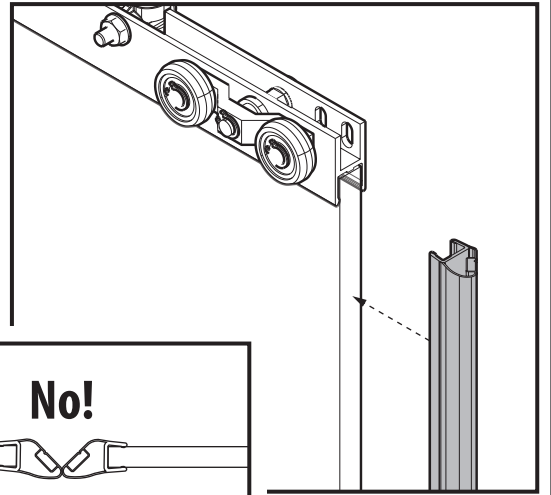
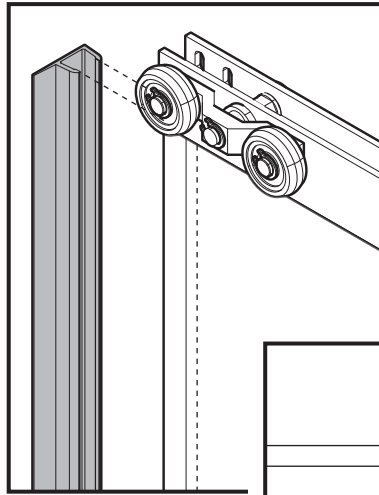
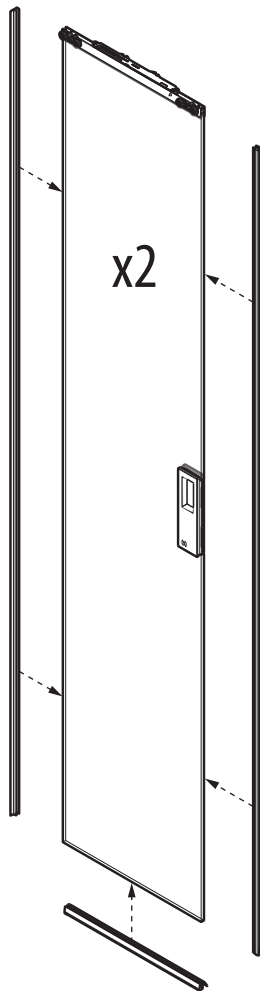
6



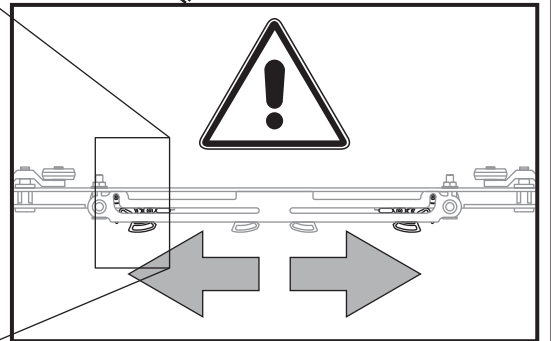
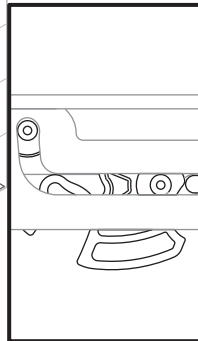
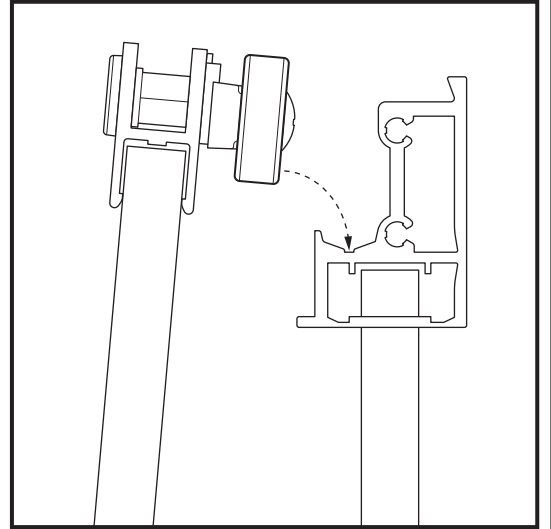
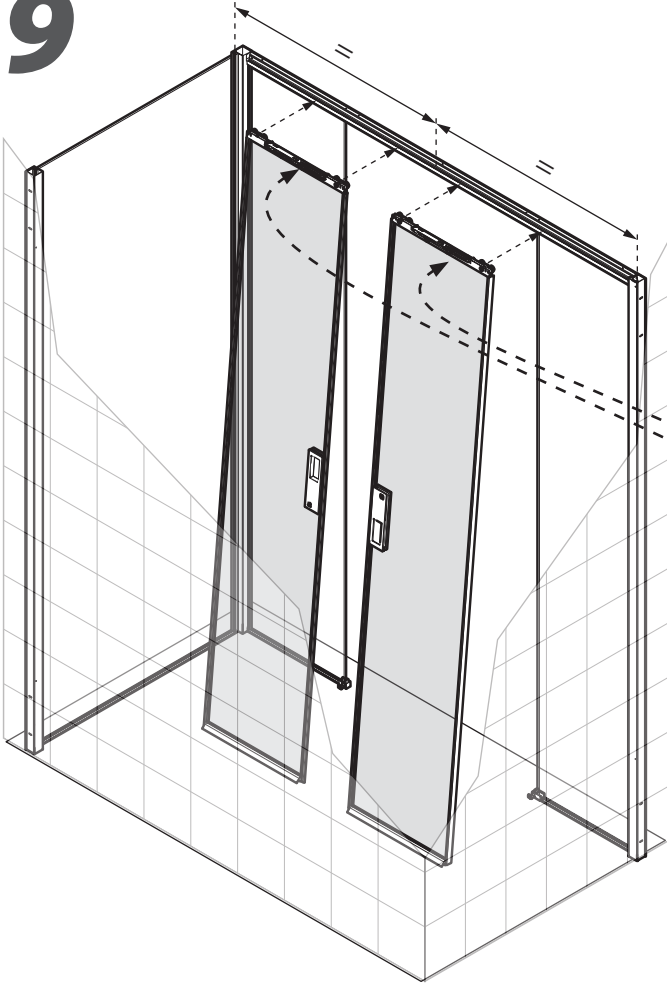
7



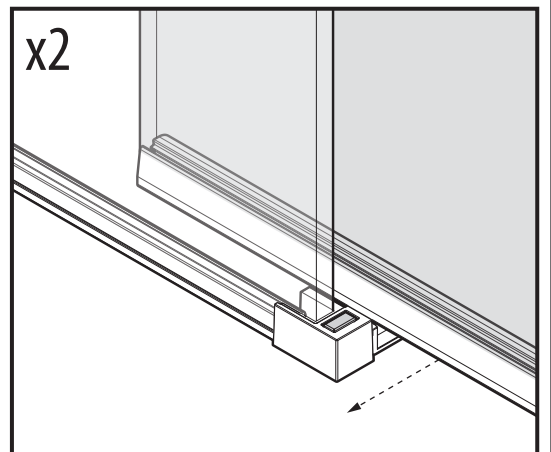
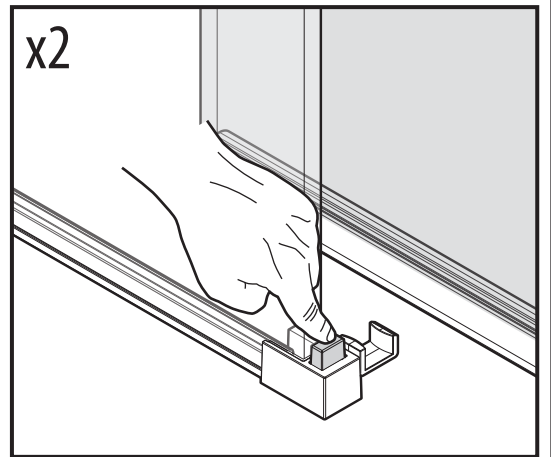
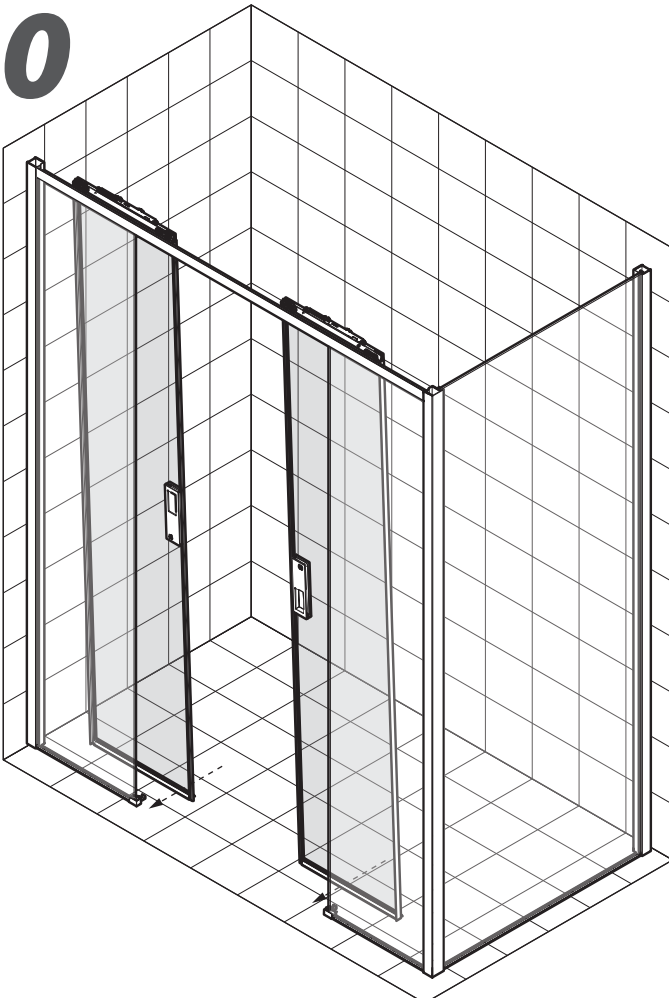
8



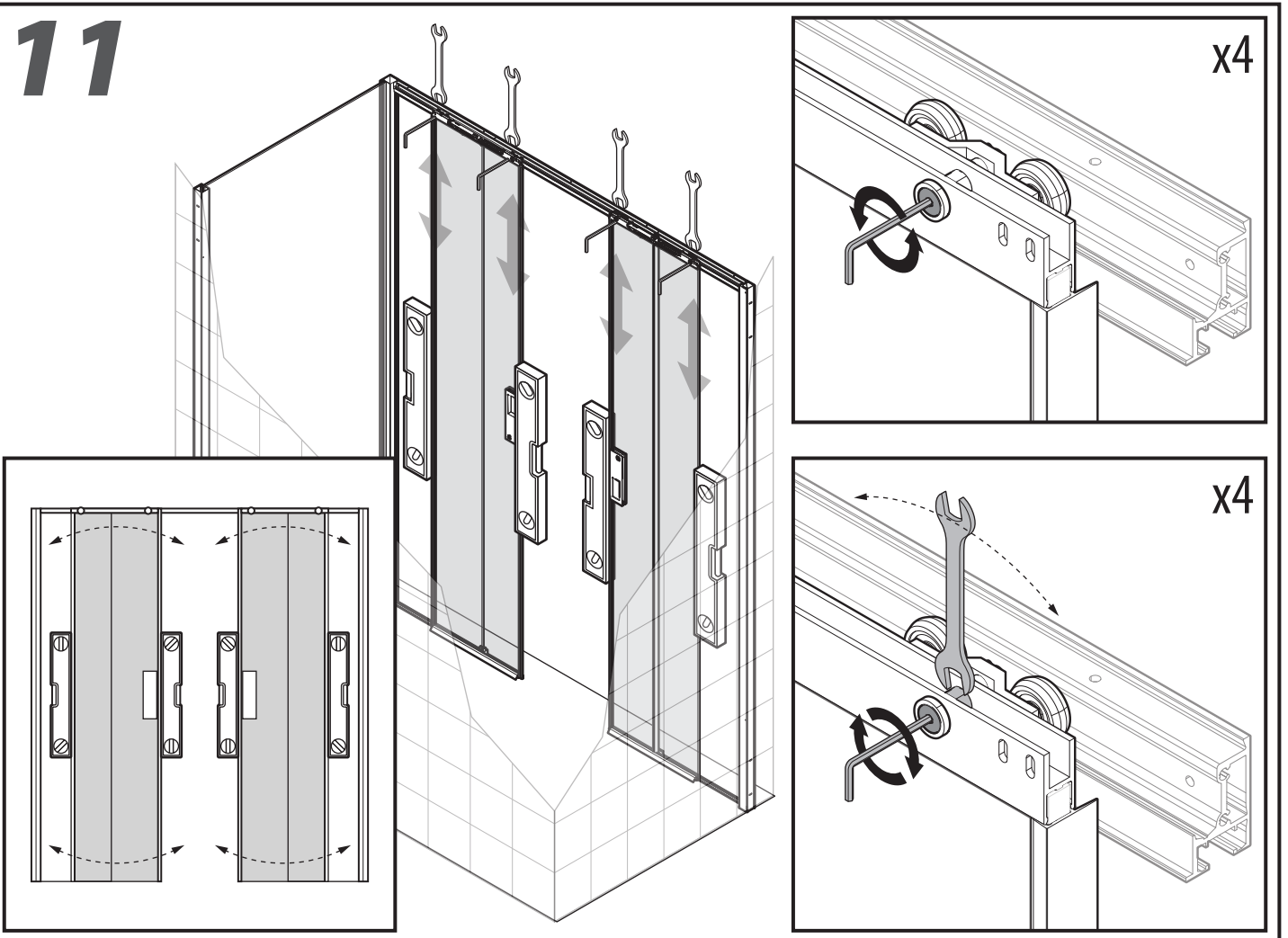
9



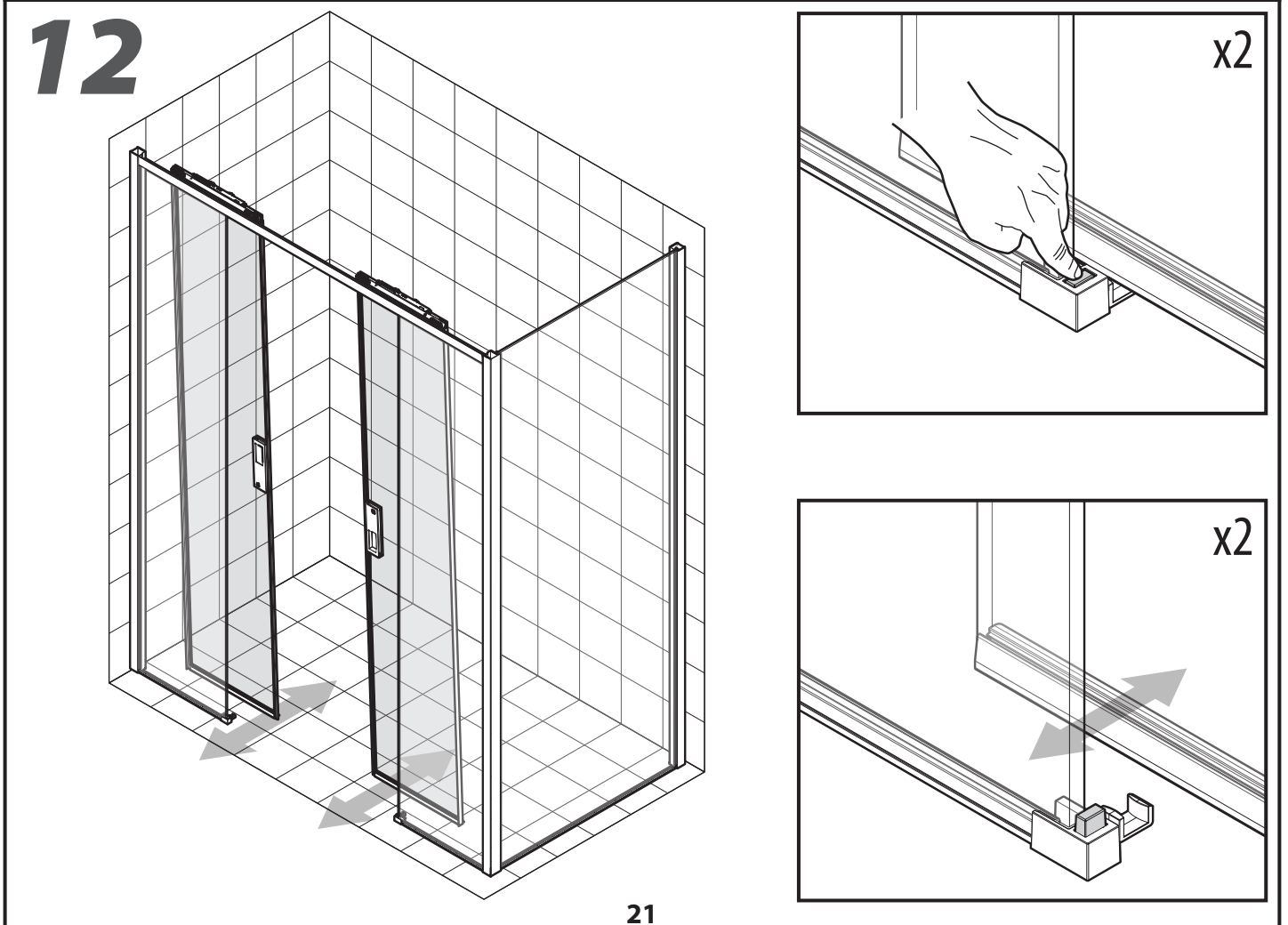
10



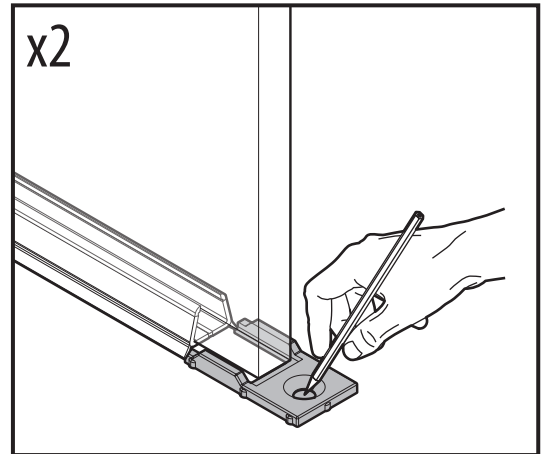
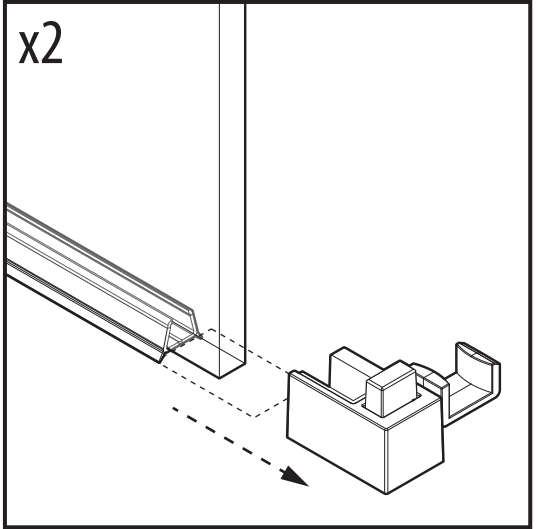
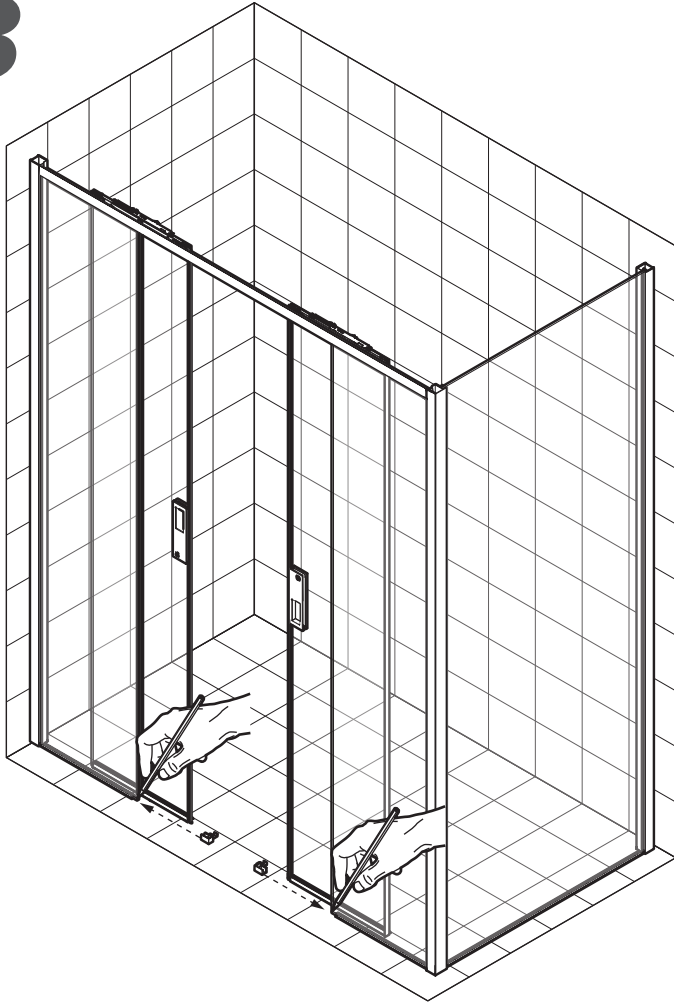
11



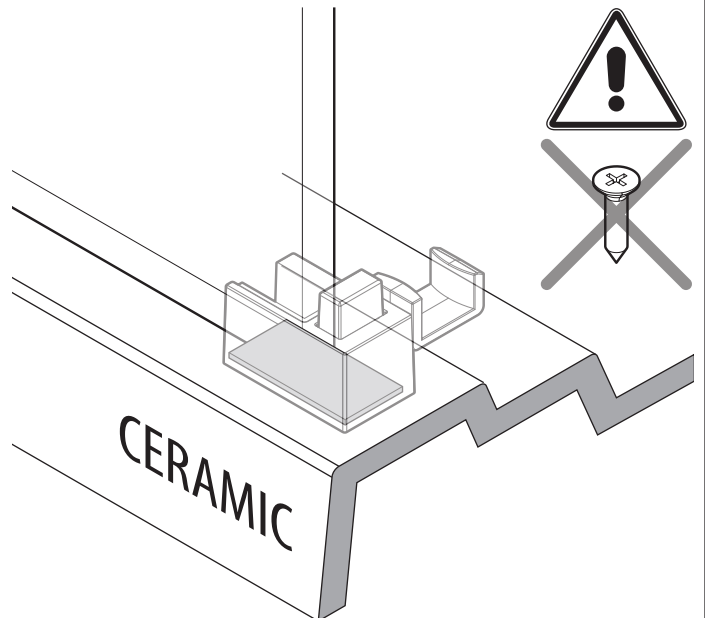
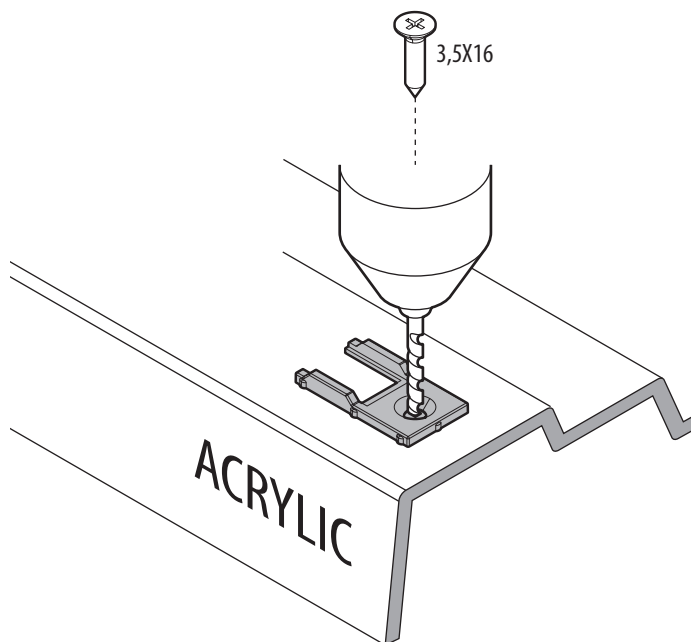
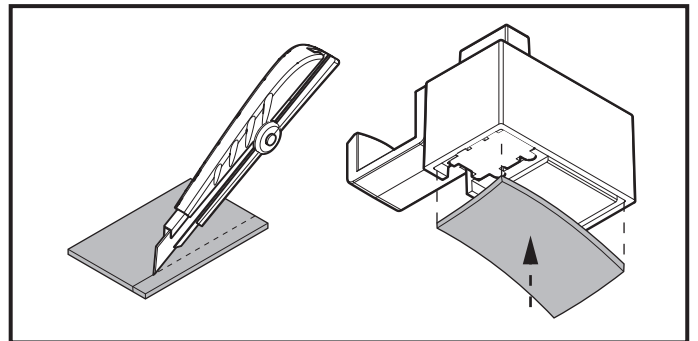
12



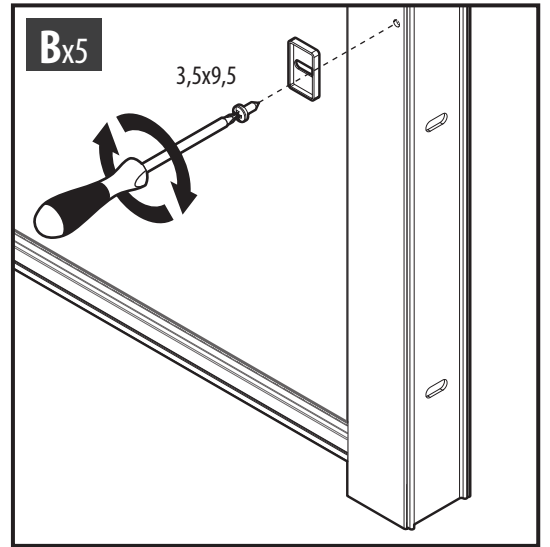
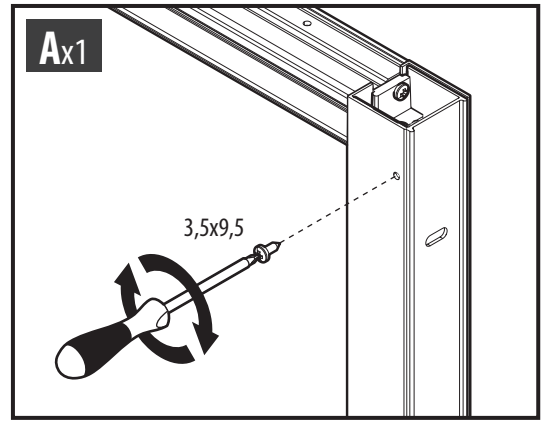
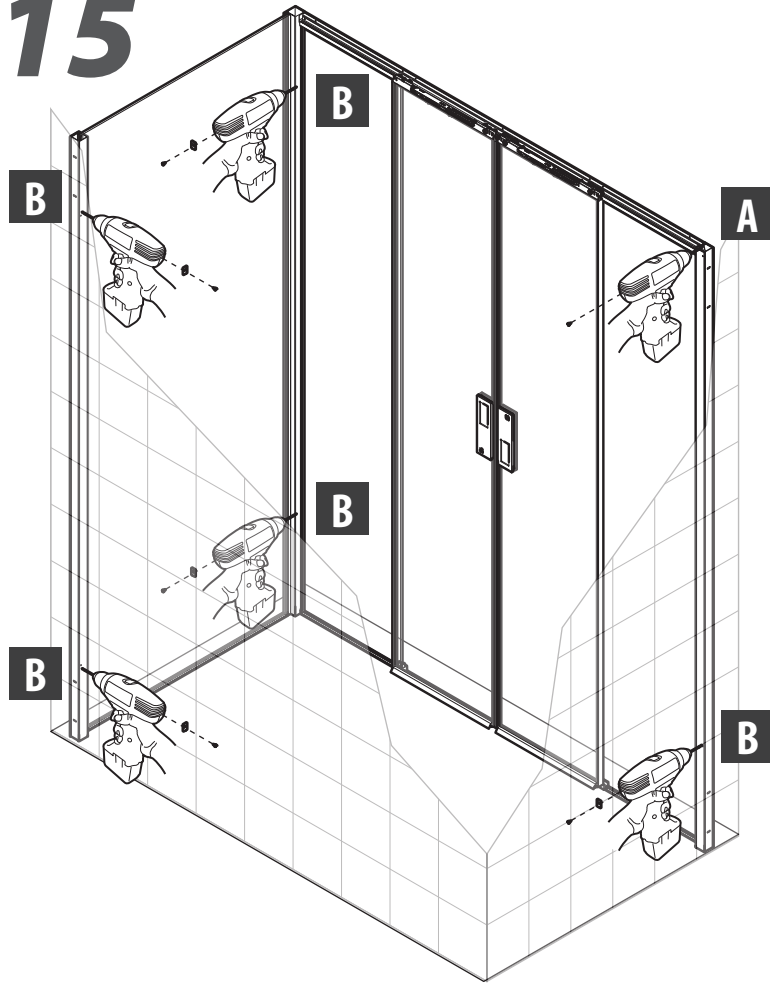
13



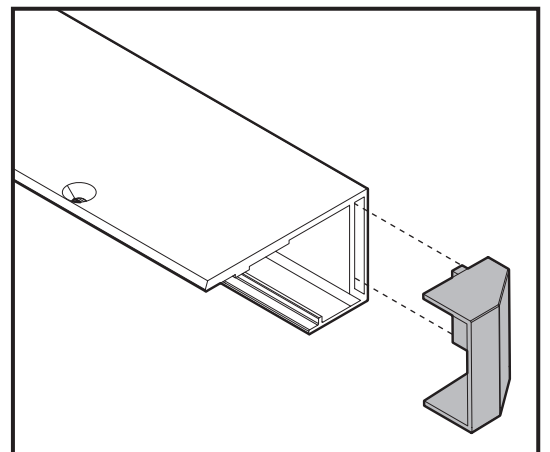
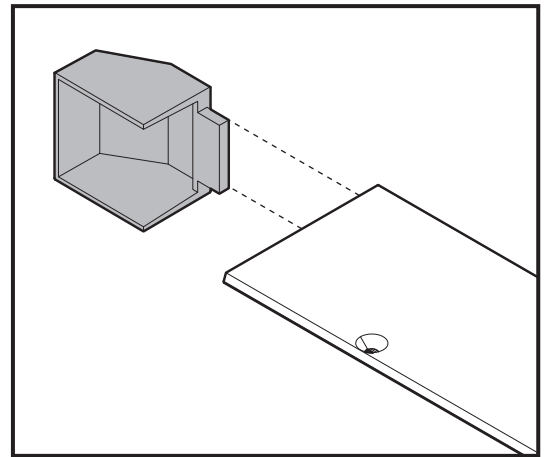
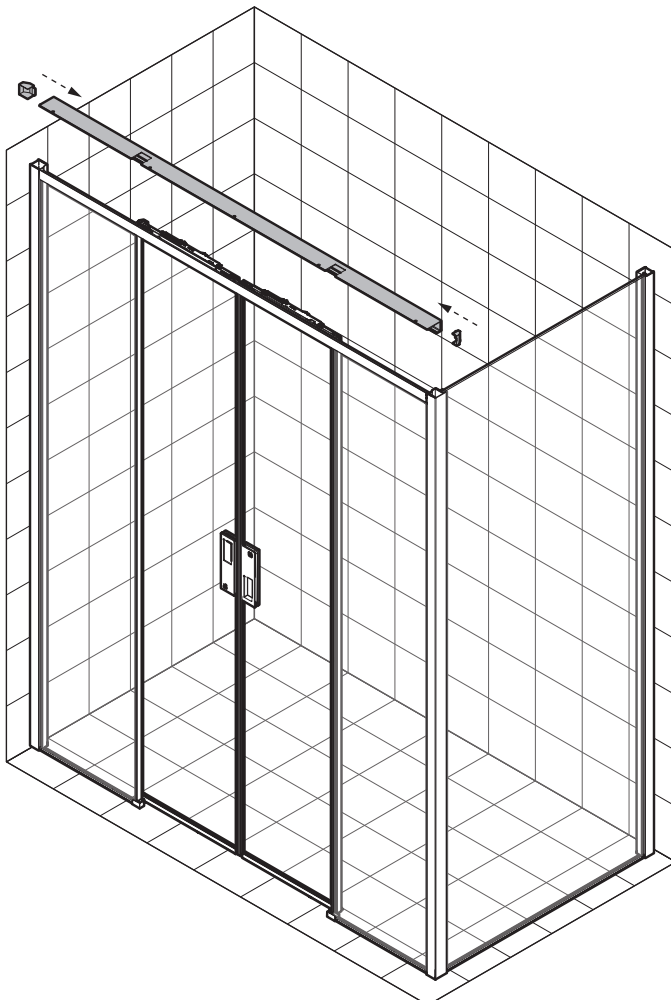
14 x2



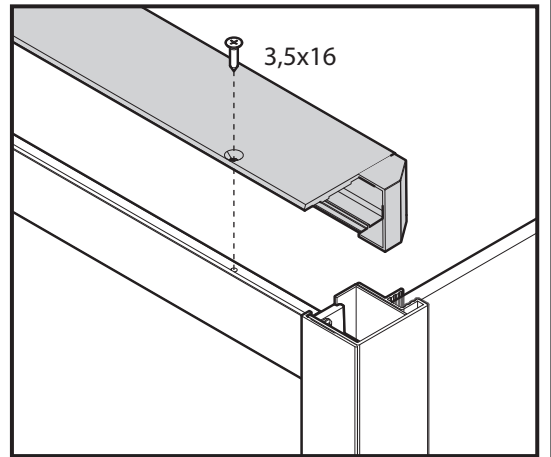
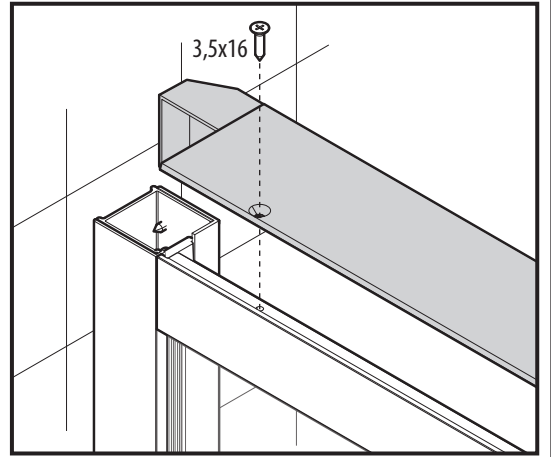
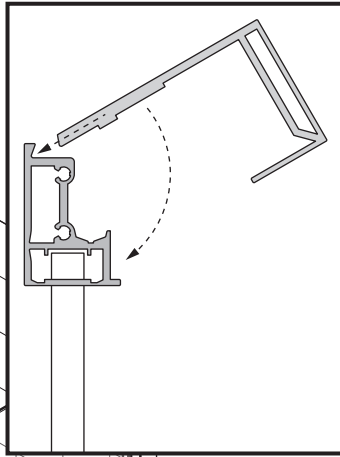
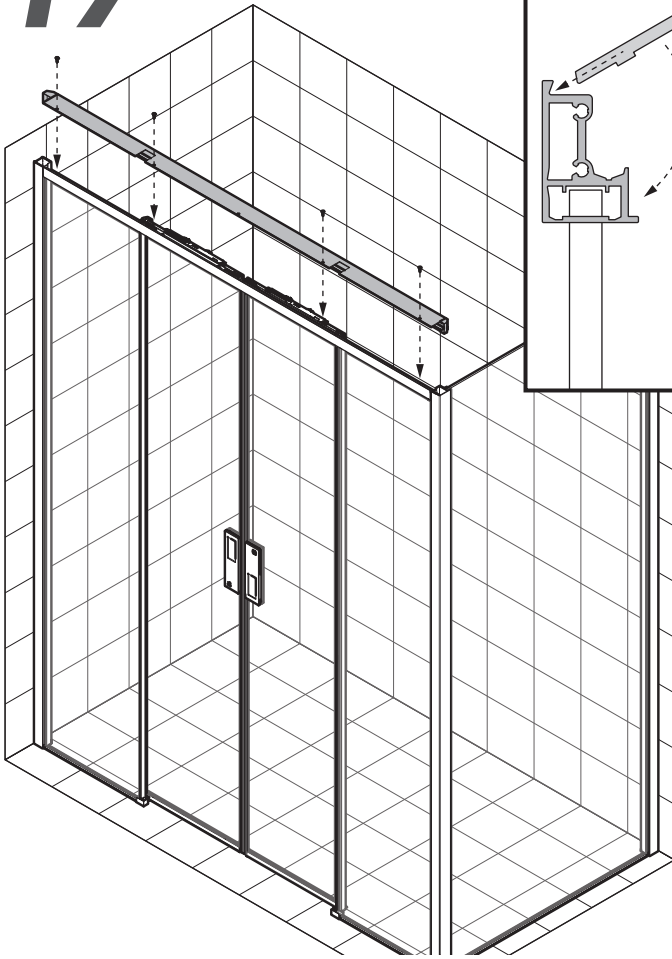
15



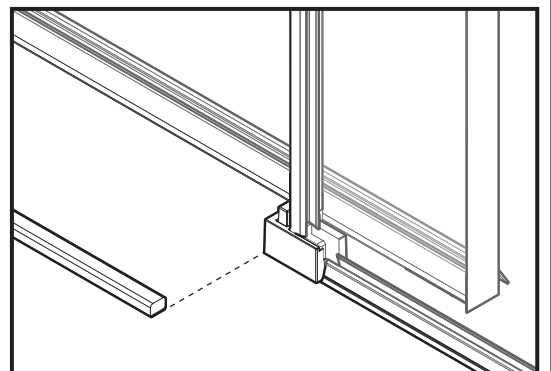
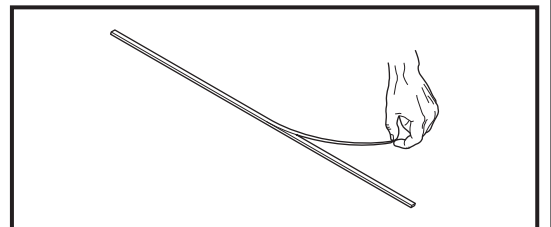
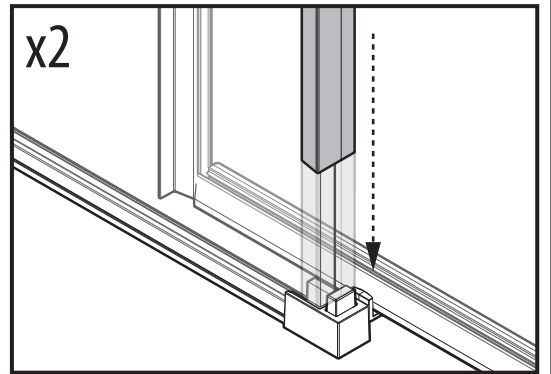
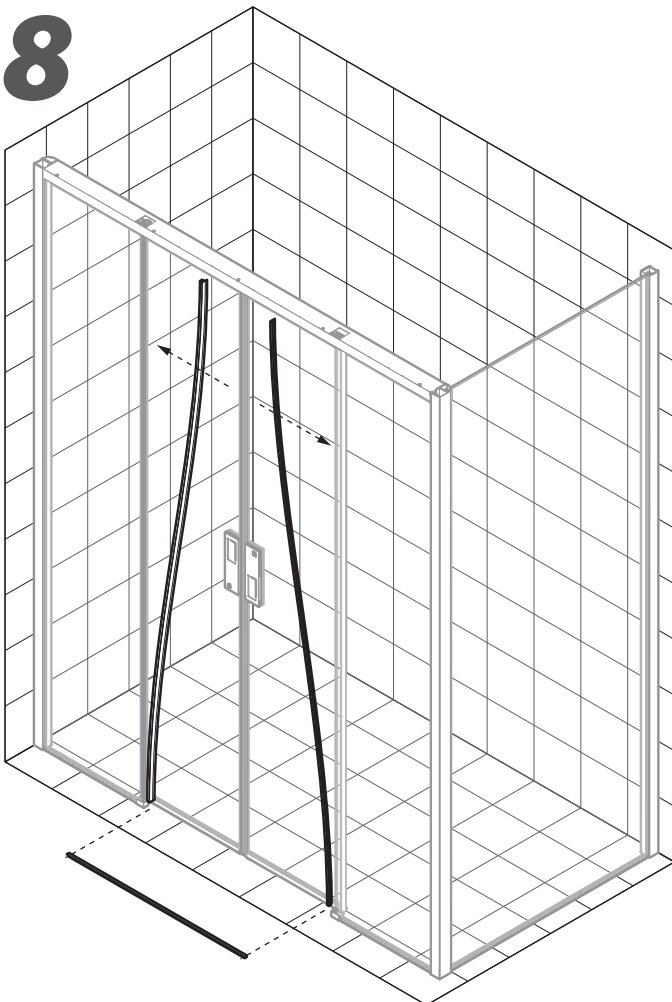
16



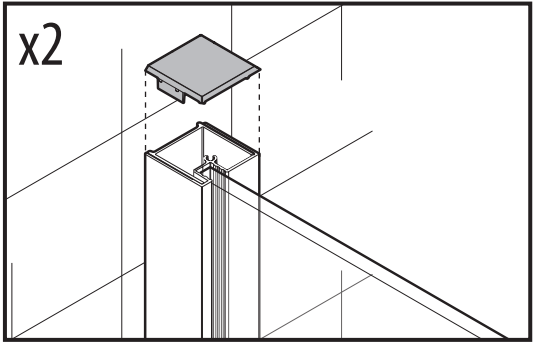
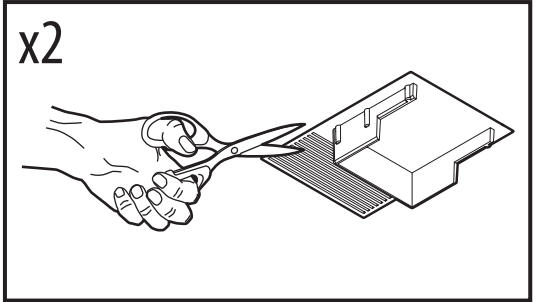
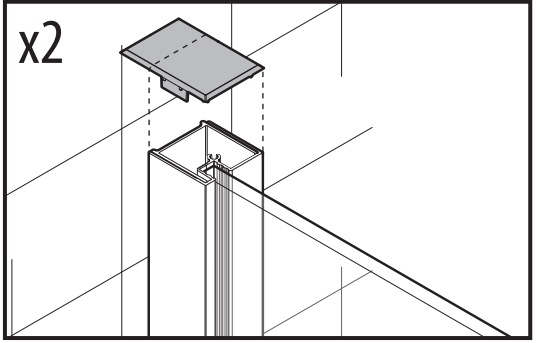
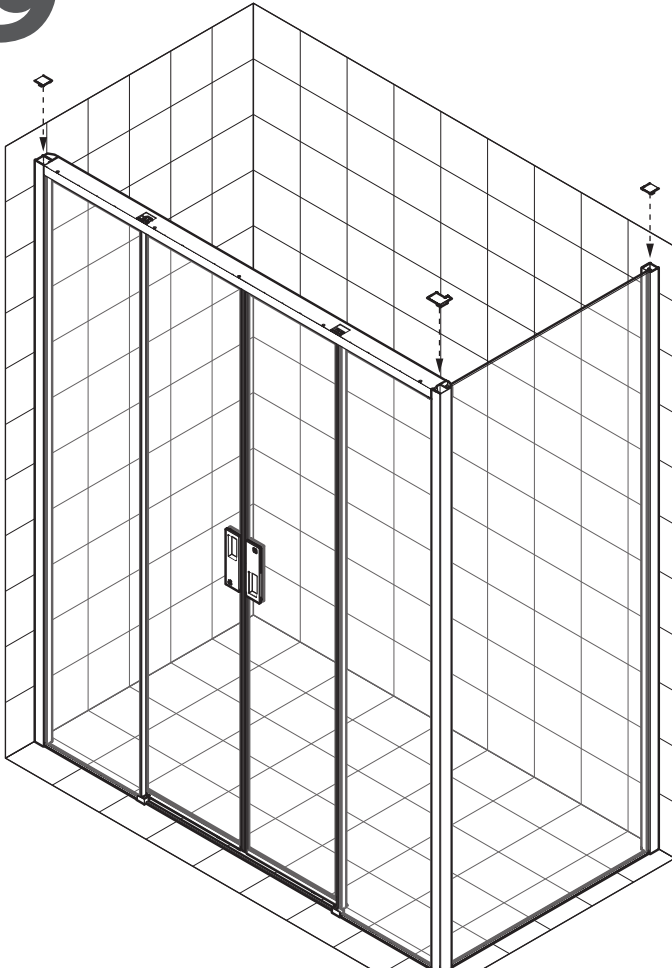
17



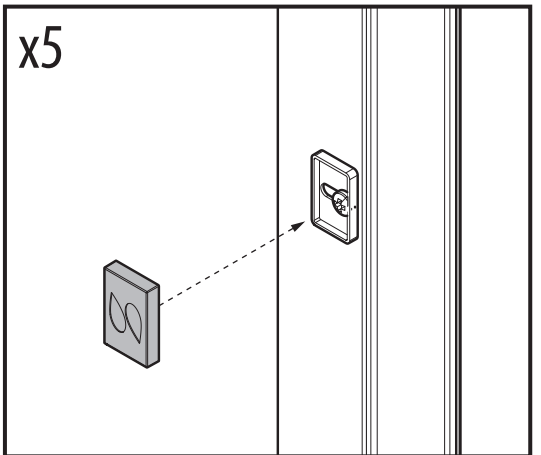
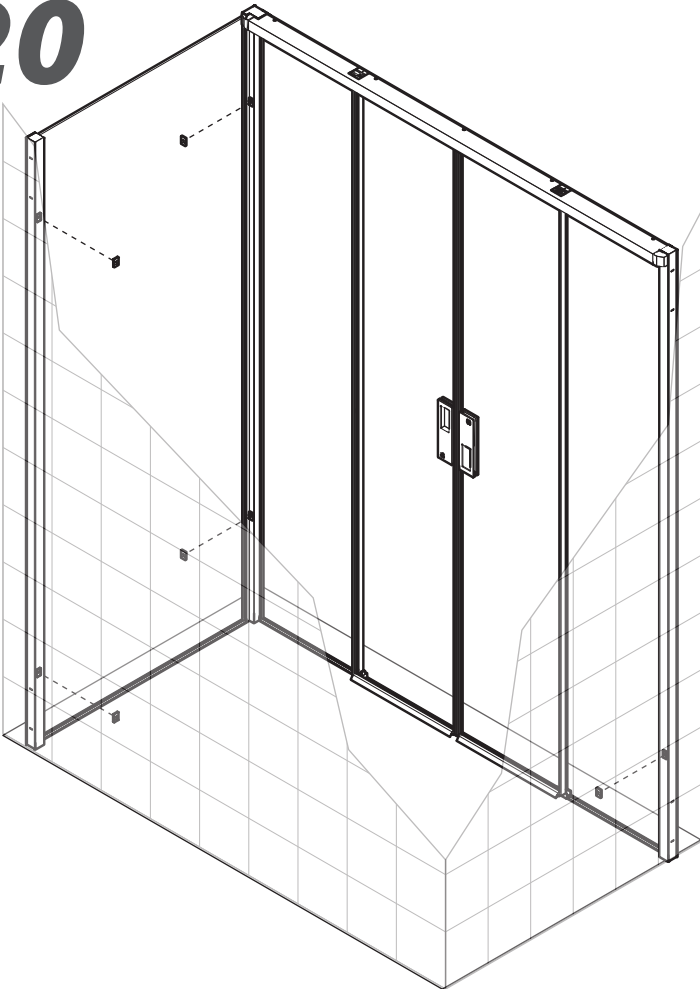
18



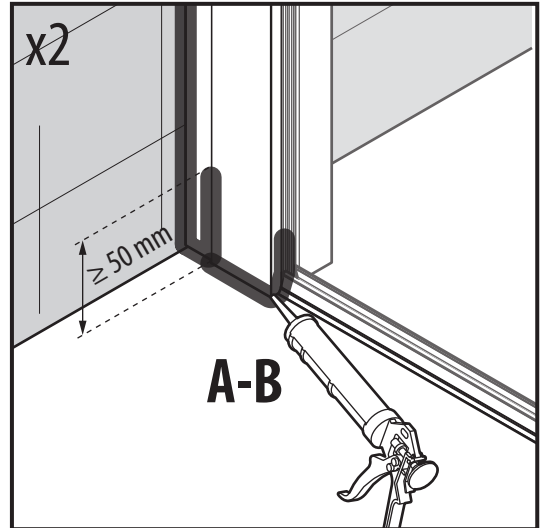
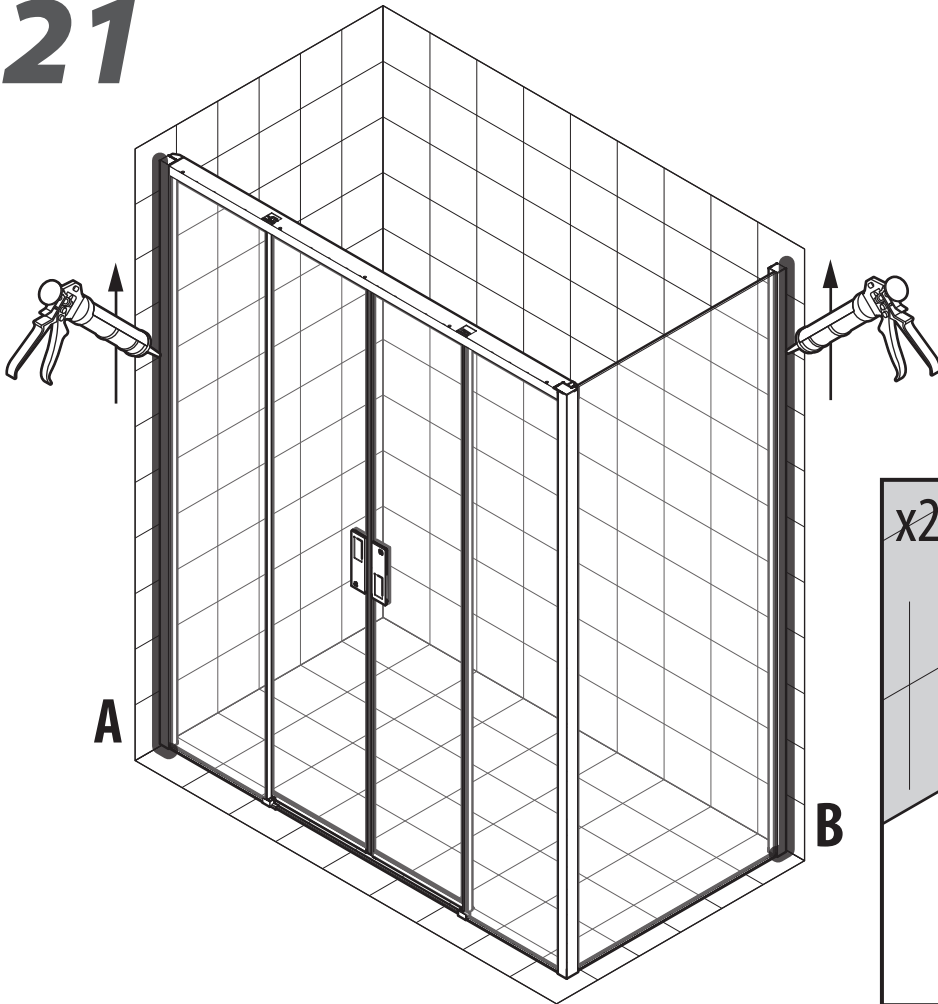
19



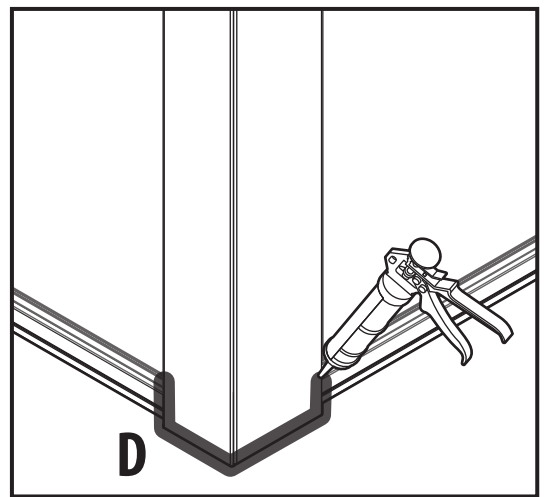
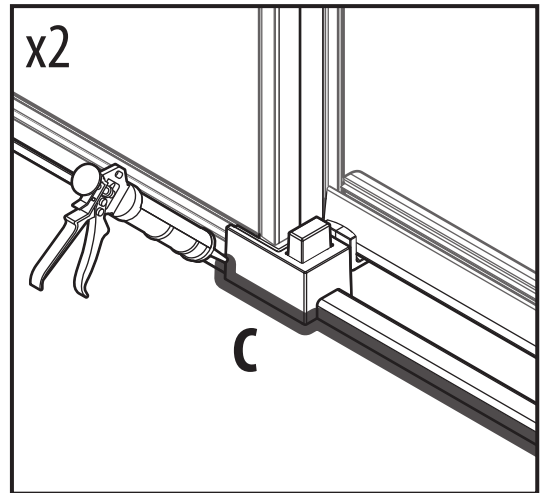
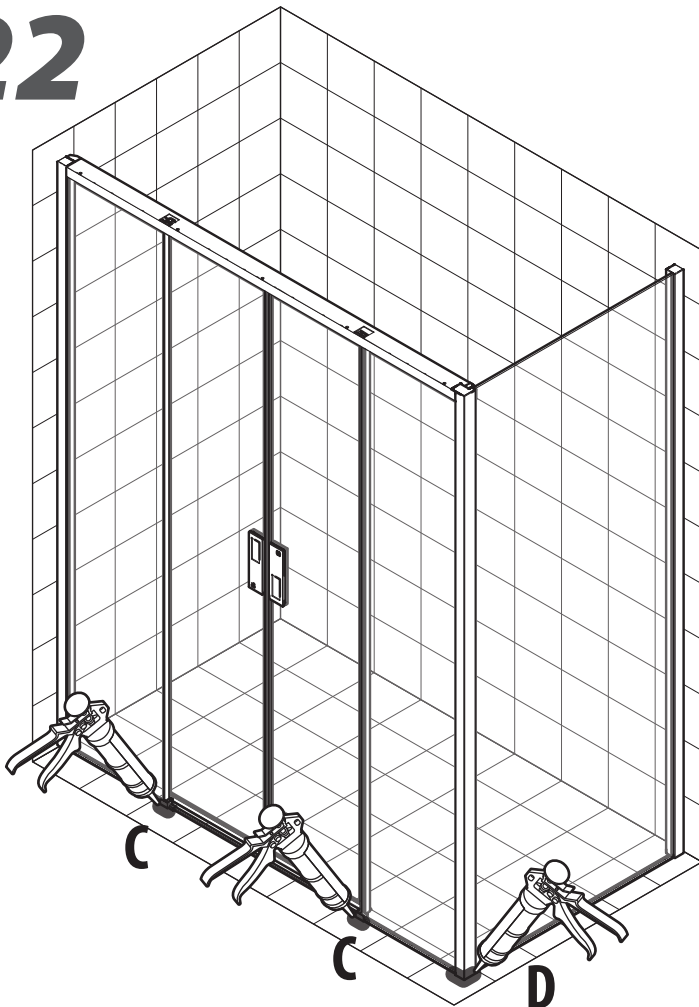
20



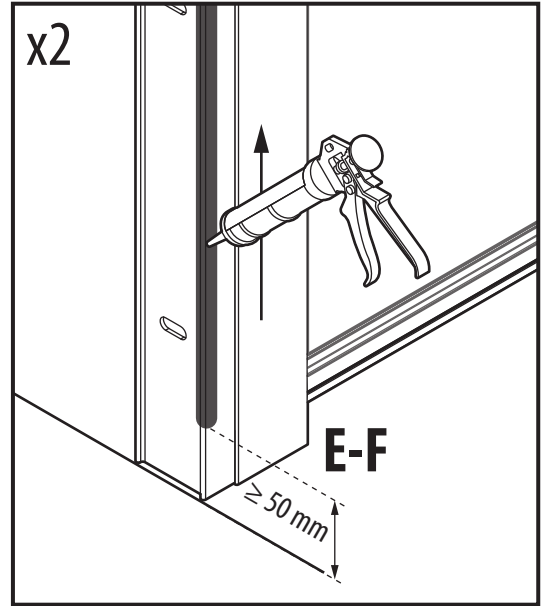
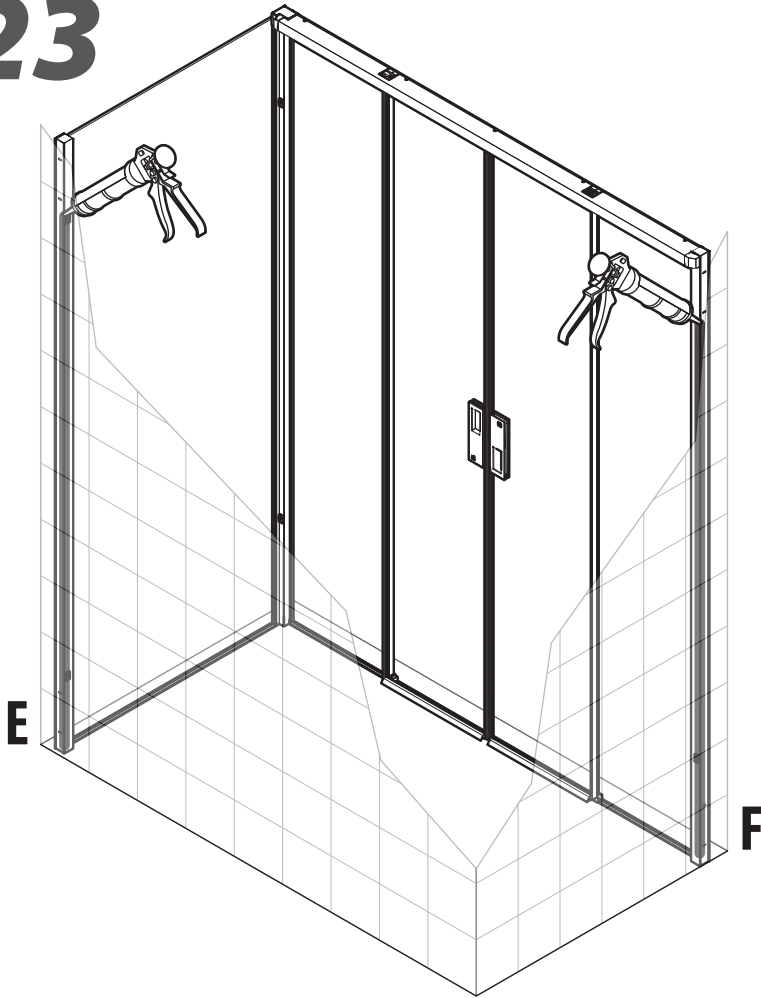
21



22



23



NOVELLINI S.p.A.

Via Mantova, 1023 - 46030 Romanore di Borgo Virgilio (Mn)

Tel. +39 0376 6421 - Fax +39 0376 642250 - e-mail: novellini@novellini.it

www.novellini.com

60094OPE_07 (02 2021)