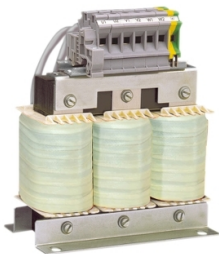


# Productinformatieblad

Specificaties



## Lijnsmoorspoel voor Altivar frequentieregelaar - 759A - IP00

VW3A5107

EAN Code: 3389119201544

**Prijs: 3.864,00 EUR**

### Hoofd

product of component type	Smoorspoel motor
bereik compatibiliteit	Altivar 71 Altivar Process ATV900 Altivar 61Q Altivar 61 Altivar 71Q Altivar Process ATV600
productspecifieke toepassing	UitgangsfILTER
In nominale stroom	759 A
compatibiliteit product	ATV71HC25N4 ATV61HC25N4 ATV61HC31N4 ATV61HC40N4 ATV61HC50Y ATV61HC63Y ATV61QC31N4 ATV61QC40N4 ATV61QC40Y ATV61QC50Y ATV71HC28N4 ATV71HC31N4 ATV71HC40N4 ATV71HC40Y ATV71HC50Y ATV71QC25N4 ATV71QC31N4 ATV71QC31Y ATV71QC40Y ATV630 variabele snelheidsaandrijving wandmontage - 250 kW, 380...480 V ATV630 variabele snelheidsaandrijving wandmontage - 315 kW, 380...480 V ATV930 variabele snelheidsaandrijving wandmontage - 250 kW, 380...480 V ATV930 variabele snelheidsaandrijving wandmontage - 315 kW, 380...480 V
verkoop per ondeelbare hoeveelheid	3
elektrische aansluiting	Labelconnector 2 x M12

### Complementair

Maximale motorkabellengte	200 m afgeschermd kabel P-motor 250...355 kW om 380...480 V 1 250 m niet-afgeschermd kabel P-motor 250...355 kW om 380...480 V 1 150 m afgeschermd kabel P-motor 400...630 kW om 500...690 V 1 250 m niet-afgeschermd kabel P-motor 400...630 kW om 500...690 V 1 250 m afgeschermd kabel P-motor 400...630 kW om 500...690 V 2 400 m niet-afgeschermd kabel P-motor 400...630 kW om 500...690 V 2
dv/dt	500 V/μs max om 400 V 750 V/μs max om 500 V 1000 V/μs max om 690 V
thermische verliezen	598 W
uitgangsfrequentie	100 Hz
omgevingsluchttemperatuur voor werking	-10...50 °C

De weergegeven prijs is de adviesprijs in euro excl. BTW. Deze kan onderhevig zijn aan korting. Neem contact op met uw lokale distributeur of detailhandel voor de daadwerkelijke prijs

---

gewicht product	93 kg
-----------------	-------

## Omgeving

---

IP beschermingsgraad	IP20 (met kits VW3A9612, 613) IP00
----------------------	---------------------------------------

---

ambient air temperature for storage	-25...70 °C
-------------------------------------	-------------

---

## Verpakkingseenheid

---

Eenheidstype van verpakking 1	PCE
-------------------------------	-----

---

Aantal eenheden in verpakking 1	1
---------------------------------	---

---

verpakking 1 hoogte	75,000 cm
---------------------	-----------

---

verpakking 1 breedte	60,000 cm
----------------------	-----------

---

verpakking 1 lengte	80,000 cm
---------------------	-----------

---

verpakking_1_gewicht	100,500 kg
----------------------	------------

---

## contractuele waarborg

---

Garantie (in maanden)	18
-----------------------	----

---

Schneider Electric wil tegen 2050 de Net Zero-status hebben bereikt via partnerschappen in de toeleveringsketen, materialen met een lagere impact en circulariteit via onze doorlopende campagne "Use Better, Use Longer, Use Again" om de levensduur van producten en de recycleerbaarheid te verlengen.

[Uitleg van Environmental Data >](#)

[Hoe evalueren we de duurzaamheid van producten? >](#)

### Use Better

#### **Materialen en verpakking**

Pakket met gerecycleerd karton **Nee**

Verpakkingen zonder kunststof **Nee**

RoHS-richtlijn van de EU [Conform](#)

### Use Longer

#### **Levensduurverlenging**

Reparatie **Nee**

### Use Again

#### **Herverpakken en herfabriceren**

Terugname **Ja**

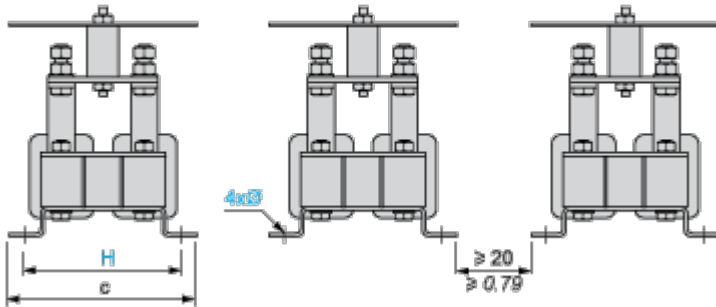
Dimensions Drawings

Dimensions

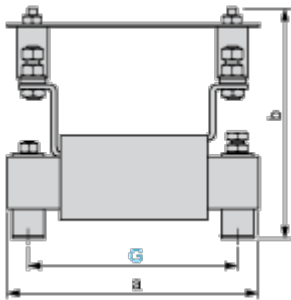
Front View

The choke comprise 3 components

mm  
in.



Right View



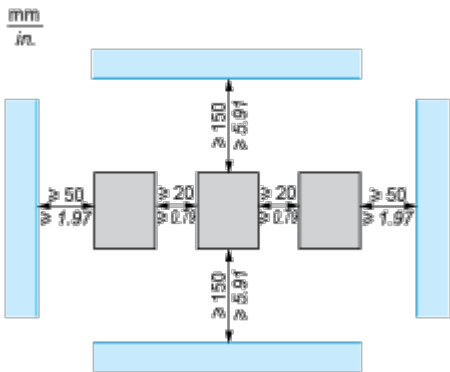
a	b	c	G	H	Ø
320	250	220	275	200	9 x 13
12.60	9.84	8.66	10.83	7.87	0.35 x 0.51

Mounting and Clearance

Mounting Recommendations

---

Horizontal mounting



Vertical mounting

