



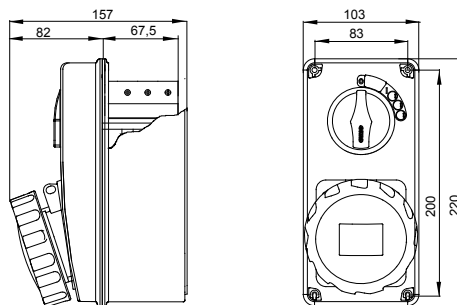
Industriële contactdozen conform norm IEC 309, met mechanische vergrendeling bestaande uit een installatieautomaat die het mogelijk maakt de stekker alleen te verbinden of uit te schakelen in de open positie, en de schakelaar te sluiten alleen als de stekker is ingestoken. Brede serie inclusief modellen met draaischakelaar en zekeringhouder, AUTOMATIKA met 6 kA C kenmerkende compacte installatieautomaat, en versie met veiligheidstransformator. Veelzijdige toepassing dankzij de mogelijkheid om te assembleren in achterbouwdozen en inbouwdozen en kasten van de 68 Q-DIN- en Q-MC-series.

Type	Verticaal	Thermodruk met kogel	125 °C (IB-contactdoos) - 80 °C (onderkant)
IP waarde	IP67	Aant. polen	3P+N+E
Mechanische weerstand	IK08	Frequentie	50/60 Hz
Bedrijfstemperatuur	-25 +40 °C	Bescherming	Installatieautomaat
Met doos met achterplaatmontage	Ja	Electrocod	2222
Gloeidraadtest	850 °C (IB-contactdoos) - 650 °C (onderkant)	Kleur	Geel
Installatieautomaat	MT 6 kA C kenmerk	Nominale stroom (A)	32
Referentie h	4	Nominale spanning	100 - 130 V

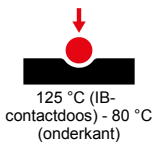
BEHAVIOUR WITH CHEMICAL AND ATMOSPHERIC AGENTS

Saline solution	Acids		Bases		Solvents				Mineral oil	UV rays
	Concentrated	Diluted	Concentrated	Diluted	Hexane	Benzol	Acetone	Alcohol		
Resistant	Not resistant	Limited resistance	Limited resistance	Limited resistance	Limited resistance	Not resistant	Not resistant	Limited resistance	Limited resistance	Resistant

DIMENSIONAL



TECHNICAL SYMBOLOGY



IP
IP67

IK
IK08



GWT

850 °C (IB-contactdoos) - 650 °C (onderkant)

STANDARDS/APPROVALS

