

## CSK

### Schroef kabelschoen Cu en Al

langsicht, voor laag en middenspanning

Schroefkabelschoen voor aluminium en koperen aders RM/SM/RE/SE, geschikt voor binnen en buiten eindsluitingen.

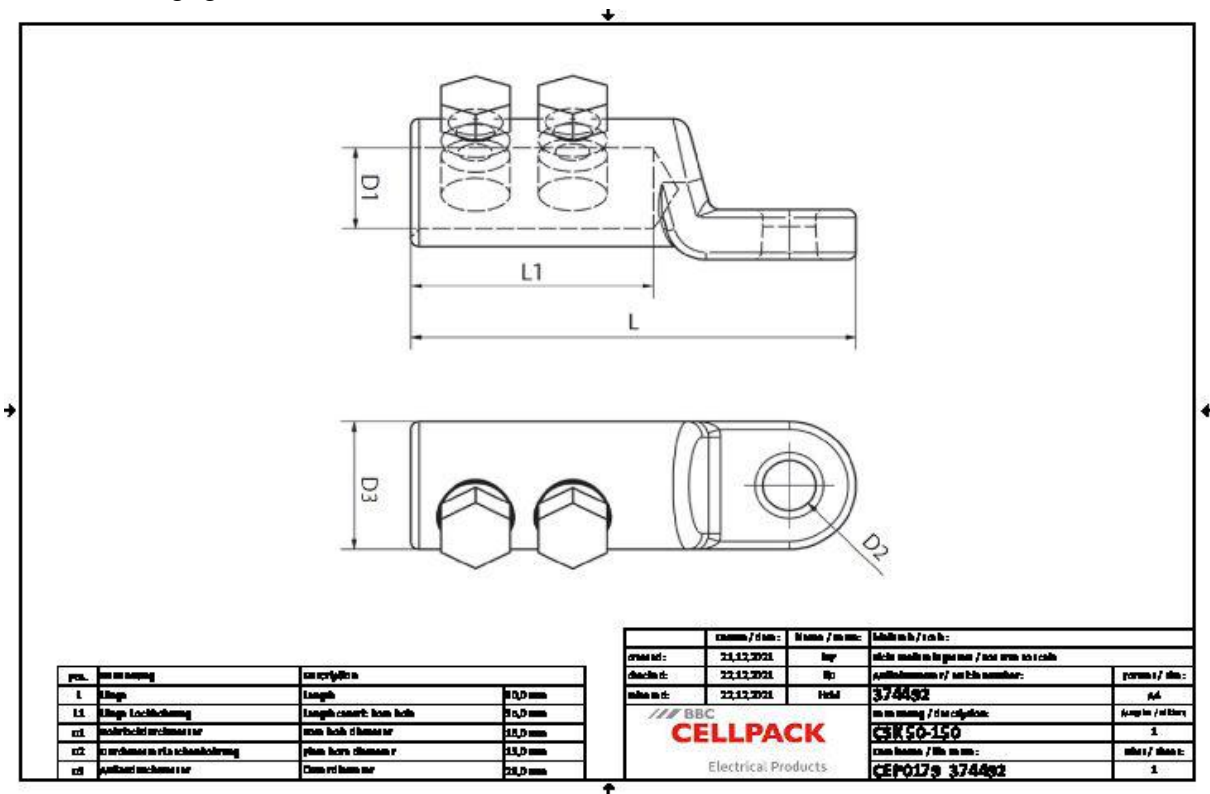


### Produktbeschrijving

Artikelbeschrijving	CSK 50-150
Artikelnummer	374492
Notities	Voor het installeren wordt de Cellpack tegenhouder aanbevolen (zie accessoires). Toepassing volgens AWG, ISWG en BWG op aanvraag.
Toepassing	Voor het verbinden van aders van RM/ SM (klasse 2), RE/SE (klasse 1) volgens DIN EN/IEC 60228 (VDE 0295)

# Technisch Gegevensblad

## Technische gegevens



Testrapporten	IEC 61238-1
Materialen	Aluminium, vertint
Lengte L	80 mm
Lengte L1	35 mm
Diameter D1	16 mm
Diameter D2	13 mm
Diameter D3	28 mm
Number of bolts	1 Stuks

# Technisch Gegevensblad

---

## Logistieke gegevens

Levering	Schroefkabelschoen
	Montagehandleiding
Douanetariefnummer	85369010
EAN/GTIN	4010311185361

## Verpakkingsgegevens

Alternatieve maateenheid	Stuk	Zak1	Karton	
Basishoeveelheid	1	1	15	
Basis maateenheid	Stuk	Stuk	Stuk	
Lengte (mm)	102	102	420	
Breedte (mm)	76	76	260	
Hoogte (mm)	40	40	150	
Netto gewicht (kg)	0.096	0.096	1.44	
Bruto gewicht (kg)	0.096	0.096	9.6	