

- en** MN-MX-XF Voltage Releases
- fr** Déclencheurs voltétriques MN-MX-XF
- es** Bobinas de disparo MN-MX-XF
- de** MN-MX-XF Spannungsauslöser
- it** Sganciatori voltmetrici MN-MX-XF
- pt** Libertações de tensão MN-MX-XF
- ru** Расцепители напряжения MN-MX-XF
- zh** MN-MX-XF 线圈



www.se.com

	<b>UG</b> MTZ1	<b>IS</b> MTZ1	<b>IS</b> MTZ1
	<b>en</b> DOCA0100EN <b>es</b> DOCA0100ES <b>fr</b> DOCA0100FR <b>zh</b> DOCA0100ZH	<b>en es it ru</b> <b>fr de pt zh</b>	<b>en es it ru</b> <b>fr de pt zh</b>
	<b>UG</b> MTZ2/MTZ3	<b>IS</b> MTZ2/MTZ3	<b>IS</b> MTZ2/MTZ3
	<b>en</b> DOCA0101EN <b>es</b> DOCA0101ES <b>fr</b> DOCA0101FR <b>zh</b> DOCA0101ZH	<b>en es it ru</b> <b>fr de pt zh</b>	<b>en es it ru</b> <b>fr de pt zh</b>
	<b>UG</b> MTZ1	<b>IS</b> MTZ1	<b>IS</b> MTZ1
	<b>en</b> 0614IB1702EN <b>es</b> 0614IB1702ES <b>fr</b> 0614IB1702FR <b>zh</b> 0614IB1702ZH	<b>en es it ru</b> <b>fr de pt zh</b>	<b>en es it ru</b> <b>fr de pt zh</b>
	<b>UG</b> MTZ2/MTZ3	<b>IS</b> MTZ2/MTZ3	<b>IS</b> MTZ2/MTZ3
	<b>en</b> 0614IB1701EN <b>es</b> 0614IB1701ES <b>fr</b> 0614IB1701FR <b>zh</b> 0614IB1701ZH	<b>en es it ru</b> <b>fr de pt zh</b>	<b>en es it ru</b> <b>fr de pt zh</b>

? → [www.se.com/support](http://www.se.com/support)

<p>Retain instruction sheet for future use. Visit our website at <a href="http://www.se.com">www.se.com</a> to download the documents listed above (user guides <b>UG</b> or instruction sheets <b>IS</b>), for fixed <b>IF</b> or drawout <b>IFD</b> circuit breakers) and other documents.</p> <p><b>PLEASE NOTE</b></p> <ul style="list-style-type: none"> <li>● Electrical equipment should be installed, operated, serviced, and maintained only by qualified personnel.</li> <li>● No responsibility is assumed by Schneider Electric for any consequences arising out of the use of this material.</li> <li>● All pertinent state, regional, and local safety regulations must be observed when installing and using this product.</li> </ul>	<p>Instruction de service à conserver pour usage ultérieur. Visitez notre site web <a href="http://www.se.com">www.se.com</a> pour télécharger les documents listés ci-dessus (guide utilisateurs <b>UG</b> ou instructions de service <b>IS</b>, pour disjoncteur fixe <b>IF</b> ou débrochable <b>IFD</b>) et d'autres documents.</p> <p><b>REMARQUE IMPORTANTE</b></p> <ul style="list-style-type: none"> <li>● L'installation, l'utilisation, la réparation et la maintenance des équipements électriques doivent être assurées par du personnel qualifié uniquement.</li> <li>● Schneider Electric décline toute responsabilité quant aux conséquences de l'utilisation de ce matériel.</li> <li>● Toutes les réglementations locales, régionales et nationales pertinentes doivent être respectées lors de l'installation et de l'utilisation de ce produit.</li> </ul>	<p>Guarde la hoja de instrucciones para utilizarla en el futuro. Visite nuestra página web en <a href="http://www.se.com">www.se.com</a> para descargar los documentos enumerados anteriormente (manuales de usuario <b>UG</b> u hojas de instrucciones <b>IS</b> para interruptores automáticos fijos <b>IF</b> o extraíbles <b>IFD</b>) así como otros documentos.</p> <p><b>TENGA EN CUENTA</b></p> <ul style="list-style-type: none"> <li>● La instalación, utilización, puesta en servicio y mantenimiento de equipos eléctricos deberán ser realizados sólo por personal cualificado.</li> <li>● Schneider Electric no se hace responsable de ninguna de las consecuencias del uso de este material.</li> <li>● Al instalar y utilizar este producto es necesario tener en cuenta todas las regulaciones sobre seguridad correspondientes, ya sean regionales, locales o estatales.</li> </ul>	<p>Bewahren Sie die Kurzanleitung als Referenz für den späteren Gebrauch auf. Besuchen Sie unsere Website unter <a href="http://www.se.com">www.se.com</a> um die oben aufgeführten Dokumente (Benutzerhandbücher <b>UG</b> oder Bedienungsanleitungen <b>IS</b> für feste <b>IF</b> oder ausfahrbare <b>IFD</b> Leistungsschalter und weitere Dokumente herunterzuladen.</p> <p><b>BITTE BEACHTEN</b></p> <ul style="list-style-type: none"> <li>● Elektrische Geräte dürfen nur von Fachpersonal installiert, betrieben, bedient und gewartet werden.</li> <li>● Schneider Electric haftet nicht für Schäden, die durch die Verwendung dieses Materials entstehen.</li> <li>● Bei der Montage und Verwendung dieses Produkts sind alle zutreffenden staatlichen, landesspezifischen, regionalen und lokalen Sicherheitsbestimmungen zu beachten.</li> </ul>
<p>Conservare questo foglio di istruzioni per un utilizzo futuro. Visitate il nostro sito web <a href="http://www.se.com">www.se.com</a> per scaricare i documenti elencati sopra (Guide utente <b>UG</b> o Fogli di istruzioni <b>IS</b>) per sezionatori fissi <b>IF</b> o rimovibili <b>IFD</b> e altri documenti.</p> <p><b>NOTA</b></p> <ul style="list-style-type: none"> <li>● Manutenzione, riparazione, installazione e uso delle apparecchiature elettriche si devono affidare solo a personale qualificato.</li> <li>● Schneider Electric non si assume alcuna responsabilità per qualsiasi conseguenza derivante dall'uso di questo materiale.</li> <li>● Durante l'installazione e l'uso di questo prodotto è necessario rispettare tutte le normative locali, nazionali o internazionali in materia di sicurezza.</li> </ul>	<p>Guarde a folha de instruções para utilização futura. Visite o nosso site em <a href="http://www.se.com">www.se.com</a> para transferir os documentos indicados acima (manuais de utilizador <b>UG</b> ou folhas de instruções <b>IS</b> para disjuntores fixos <b>IF</b> ou retirados <b>IFD</b>) e outros documentos.</p> <p><b>NOTA</b></p> <ul style="list-style-type: none"> <li>● A instalação, utilização e manutenção do equipamento eléctrico devem ser efectuadas exclusivamente por pessoal qualificado.</li> <li>● A Schneider Electric não assume qualquer responsabilidade pelas consequências resultantes da utilização deste material.</li> <li>● Todas as regulamentações de segurança pertinentes, sejam estatais, regionais ou locais, devem ser cumpridas na instalação e utilização deste produto.</li> </ul>	<p>Сохраните эту инструкцию для использования в будущем. Посетите наш веб-сайт <a href="http://www.se.com">www.se.com</a> чтобы загрузить перечисленные выше документы (руководства пользователей <b>UG</b> или инструкции <b>IS</b> по стационарным <b>IF</b> или выкатным <b>IFD</b> автоматическим выключателям) и другие публикации.</p> <p><b>ОБРАТИТЕ ВНИМАНИЕ</b></p> <ul style="list-style-type: none"> <li>● Установка, эксплуатация, ремонт и обслуживание электрического оборудования может выполняться только квалифицированными электриками.</li> <li>● Компания Schneider Electric не несет никакой ответственности за любые возможные последствия использования данной документации.</li> <li>● Во время установки и использования данного изделия следует соблюдать все действующие государственные, региональные и местные нормы и правила безопасности.</li> </ul>	<p>请保管好此说明书以供将来使用。请访问网站 <a href="http://www.se.com">www.se.com</a> 以下载上述文件(固定式 <b>IF</b> 或抽出式 <b>IFD</b> 断路器用户指南 <b>UG</b> 或说明书 <b>IS</b>) 和其他文件。</p> <p><b>请注意</b></p> <ul style="list-style-type: none"> <li>● 电气设备的安装、操作、维修和维护工作仅限于合格人员执行。</li> <li>● Schneider Electric 不承担由于使用本资料所引起的任何后果。</li> <li>● 在安装和使用本产品时, 必须遵守国家、地区和当地的所有相关的安全法规。</li> </ul>

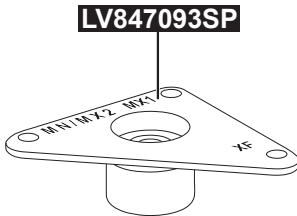
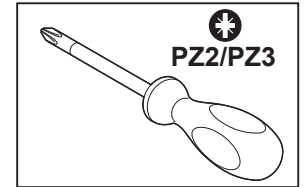
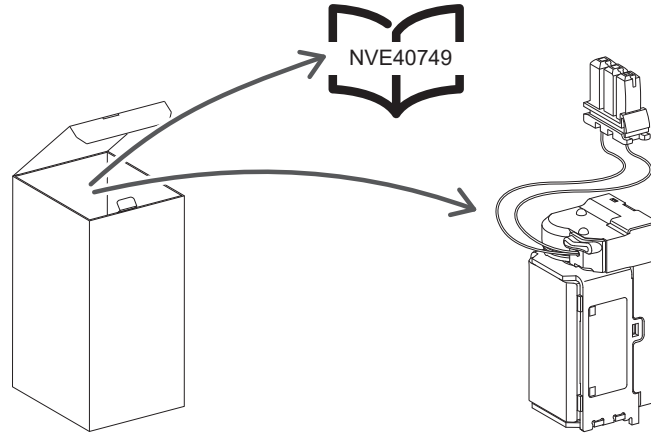
<p><b>HAZARD OF ELECTRIC SHOCK, EXPLOSION OR ARC FLASH</b></p> <ul style="list-style-type: none"> <li>● Apply appropriate personal protective equipment (PPE) and follow safe electrical work practices. See NFPA 70E, CSA Z462, NOM-029-STPS or local equivalent.</li> <li>● This equipment must only be installed and serviced by qualified electrical personnel.</li> <li>● Turn off all power supplying this equipment before working on or inside equipment.</li> <li>● Always use a properly rated voltage sensing device to confirm power is off.</li> <li>● Replace all devices, doors, and covers before turning on power to this equipment.</li> <li>● Beware of potential hazards, and carefully inspect the work area for tools and objects that may have been left inside the equipment.</li> </ul> <p><b>Failure to follow these instructions will result in death or serious injury.</b></p>	<p><b>RISQUE D'ÉLECTROCUTION, D'EXPLOSION OU D'ÉCLAIR D'ARC ÉLECTRIQUE</b></p> <ul style="list-style-type: none"> <li>● Portez un équipement de protection individuel (EPI) adapté et respectez les consignes de sécurité électrique courantes. Reportez-vous aux normes NFPA 70E, CSA Z462, NOM-029-STPS ou aux codes locaux en vigueur.</li> <li>● Seul un personnel qualifié doit effectuer l'installation et l'entretien de cet équipement.</li> <li>● Débranchez toutes les sources d'alimentation de cet équipement avant d'effectuer toute opération interne ou externe sur celui-ci.</li> <li>● Utilisez toujours un dispositif de détection de tension ayant une valeur nominale appropriée pour vous assurer que l'alimentation est coupée.</li> <li>● Remplacez tous les dispositifs, les portes et les capots avant de mettre l'équipement sous tension.</li> <li>● Faites attention aux dangers potentiels et inspectez attentivement la zone de travail pour vous assurer qu'aucun outil ou objet n'est resté à l'intérieur de l'équipement.</li> </ul> <p><b>Si ces directives ne sont pas respectées, cela entraînera la mort ou des blessures graves.</b></p>	<p><b>PELIGRO DE DESCARGA ELÉCTRICA, EXPLOSIÓN O DESTELLO POR ARQUEO</b></p> <ul style="list-style-type: none"> <li>● Utilice equipo de protección personal (EPP) apropiado y siga las prácticas de seguridad eléctricas establecidas. Consulte las normas NFPA 70E, CSA Z462, NOM-029-STPS u otros códigos locales correspondientes.</li> <li>● Solamente el personal eléctrico calificado deberá instalar y prestar servicio de mantenimiento a este equipo.</li> <li>● Desconecte todas las fuentes de alimentación del equipo antes de realizar cualquier trabajo en él.</li> <li>● Siempre utilice un dispositivo detector de tensión nominal adecuado para confirmar la desenergización del equipo.</li> <li>● Vuelva a colocar todos los dispositivos, las puertas y las cubiertas antes de volver a energizar el equipo.</li> <li>● Tenga cuidado con los riesgos potenciales, e inspeccione cuidadosamente la zona de trabajo para comprobar si han quedado herramientas y objetos dentro del equipo.</li> </ul> <p><b>El incumplimiento de estas instrucciones provocará lesiones graves o incluso la muerte.</b></p>	<p><b>GEFAHR VON ELEKTRISCHEM SCHLAG, EXPLOSION ODER LICHTBOGEN</b></p> <ul style="list-style-type: none"> <li>● Tragen Sie persönliche Schutzausrüstung (PSA) und befolgen Sie sichere Verfahren im Umgang mit Elektrogeräten. Siehe NFPA 70E, CSA Z462, NOM-029-STPS oder lokale Entsprechung.</li> <li>● Diese Geräte dürfen nur von qualifizierten Elektrikern installiert und gewartet werden.</li> <li>● Schalten Sie vor Arbeiten am bzw. im Innern des Geräts die gesamte Spannungsversorgung ab.</li> <li>● Verwenden Sie für die Prüfung vorhandener Spannung stets einen Spannungsfühler mit zutreffender Bemessungsspannung.</li> <li>● Bringen Sie alle Vorrichtungen, Türen und Abdeckungen wieder an, bevor Sie das Gerät einschalten.</li> <li>● Beachten Sie potenzielle Gefahren, und überprüfen Sie den Arbeitsbereich auf Werkzeuge und andere Gegenstände, die sich möglicherweise noch in der Anlage befinden.</li> </ul> <p><b>Die Nichtbeachtung dieser Anweisungen führt zu Tod oder schweren Verletzungen.</b></p>
<p><b>RISCHIO DI FOLGORAZIONE, ESPLOSIONI O ARCO ELETTRICO</b></p> <ul style="list-style-type: none"> <li>● Utilizzare dispositivi di protezione individuale (DPI) idonei e adottare misure di sicurezza adeguate per lavori elettrici. Vedere le normative NFPA 70E, CSA Z462, NOM-029-STPS o le norme equivalenti nel paese di installazione.</li> <li>● Installazione e manutenzione di questa apparecchiatura si devono affidare solo ad elettricisti qualificati.</li> <li>● Prima di lavorare con l'apparecchiatura o al suo interno isolare completamente l'alimentazione elettrica.</li> <li>● Per verificare che l'alimentazione sia isolata usare sempre un rivelatore di tensione correttamente tarato.</li> <li>● Sostituire dispositivi, sportelli e coperture prima di riaccendere l'alimentazione dell'apparecchiatura.</li> <li>● Prestare attenzione a potenziali pericoli e ispezionare con attenzione l'area di lavoro per assicurarsi di non aver dimenticato utensili o altri oggetti all'interno dell'apparecchiatura.</li> </ul> <p><b>Il mancato rispetto di queste istruzioni provocherà morte o gravi infortuni.</b></p>	<p><b>RISCO DE ELECTROCUSSÃO, DE EXPLOSIÃO, OU DE ARCO ELÉCTRICO</b></p> <ul style="list-style-type: none"> <li>● Utilize equipamento de protecção pessoal (PPE) e siga os métodos de segurança eléctrica. Consulte NFPA 70E, CSA Z462, NOM-029-STPS ou o equivalente local.</li> <li>● A instalação e manutenção deste equipamento só devem ser efectuadas por electricistas qualificados.</li> <li>● Desligue todas as fontes de alimentação deste equipamento antes de trabalhar no equipamento ou no seu interior.</li> <li>● Utilize sempre um dispositivo de detecção da tensão nominal adequada para confirmar se a alimentação está desligada.</li> <li>● Substitua todos os dispositivos, portas e tampas antes de ligar a alimentação deste equipamento.</li> <li>● Esteja atento a potenciais perigos e inspeccione cuidadosamente a área de trabalho para se assegurar que não foram deixadas ferramentas e objectos no interior do equipamento.</li> </ul> <p><b>A não observância destas instruções resultará em morte, ou ferimentos graves.</b></p>	<p><b>Опасность поражения электрическим током, взрыва или возникновения дуги</b></p> <ul style="list-style-type: none"> <li>● Используйте подходящие средства индивидуальной защиты (СИЗ) и соблюдайте технику безопасности при электротехнических работах. См. NFPA 70E, CSA Z462, NOM-029-STPS или местный эквивалентный стандарт.</li> <li>● Данное оборудование могут устанавливать и обслуживать только квалифицированные электрики.</li> <li>● Отключите питание до начала работы снаружи или внутри оборудования.</li> <li>● Всегда пользуйтесь надлежащим датчиком номинального напряжения для определения отсутствия питания.</li> <li>● Установите обратно все устройства, дверцы и крышки перед включением питания данного оборудования.</li> <li>● Избегайте потенциальных опасностей, внимательно осмотрите рабочую область на наличие инструментов и предметов, которые могли остаться внутри оборудования.</li> </ul> <p><b>Несоблюдение этих инструкций приведет к смерти или серьезной травме.</b></p>	<p>电击、爆炸或弧闪的危险</p> <ul style="list-style-type: none"> <li>● 采用适当的个人防护设备 (PPE) 并遵循电气作业安全守则。请参阅 NFPA 70E, CSA Z462, NOM-029-STPS 或当地对应的标准。</li> <li>● 只有具备相应资质的电气人员才能安装和维修设备。</li> <li>● 在该设备表面或内部工作之前, 请关闭设备的全部电源。</li> <li>● 确保使用合适的额定电压传感器确认电源已关闭。</li> <li>● 更换所有设备、门和盖, 然后再打开该设备的电源。</li> <li>● 注意潜在危险, 仔细检查作业区, 以免将工具和物件遗忘在设备内部。</li> </ul> <p>不遵循上述说明将导致人员伤亡。</p>

# 1 Required for Installation / Nécessaire pour l'installation / Necesario para la instalación / Erforderliches Material für die Installation / Richiesto per l'installazione / Necessário para a instalação / Инструменты и материалы, необходимые для монтажа / 必备安装工具

MN	
LV833668SP	24 V~, 24–30 V~
LV833669SP	48 V~, 48–60 V~
LV833670SP	100–130 V~/~
LV833671SP	200–250 V~/~
LV833673SP	380–480 V~

MX-XF	
LV833659SP	24 V~, 24–30 V~
LV833660SP	48 V~, 48–60 V~
LV833661SP	100–130 V~/~
LV833662SP	200–250 V~/~
LV833663SP	277 V~
LV833664SP	380–480 V~

MX-XF NAVY	
LV864542SP	115 V~
LV864543SP	220 V~
LV864544SP	380–440 V~



**en** The support for voltage releases can be ordered as a spare part with the reference LV847093SP.

**it** Il supporto per gli sganciatori voltmetrici può essere ordinato come parte di ricambio con il codice prodotto LV847093SP.

**fr** La pièce de fixation des déclencheurs voltétriques peut être commandée en pièce de rechange, avec la référence LV847093SP.

**pt** O suporte para liberações de tensão pode ser encomendado como uma peça de reposição com a referência LV847093SP.

**es** El soporte para bobinas de disparo puede pedirse como pieza de repuesto con la referencia LV847093SP.

**ru** Опору для расцепителей напряжения с функциями связи можно заказать как запчасть с каталожным номером LV847093SP.

**de** Die Halterungen für die kommunikationsfähigen Spannungsauslöser sind separat unter der Bestellreferenz LV847093SP erhältlich.

**zh** 线圈支架可以备件的形式订购，其型号为 LV847093SP。

# 2 Before Working on Equipment / Avant de travailler sur cet équipement / Antes de trabajar en el equipo / Vor Eingriffen am Gerät / Prima di operare sull'apparecchiatura / Antes de trabalhar no equipamento / До начала работы с оборудованием / 设备操作前的准备工作

## 2.1 Place the Circuit Breaker in a Safe Position / Mettez le disjoncteur dans une position sûre / Deje el interruptor automático en una posición segura / Bewegen Sie den Leistungsschalter in eine sichere Position / Mettere l'interruttore in una posizione sicura / Coloque o disjuntor numa posição segura / Переведите автоматический выключатель в безопасное положение / 将断路器置于安全位置

- en** 1. Turn off all power supplying this equipment before working on or inside equipment.  
2. Use a properly-rated voltage sensing device to confirm power is off.  
3. Turn off or trip circuit breaker before installation.  
Make sure the circuit breaker is in the open (O) position and spring is discharged.  
**For drawout circuit breaker:**  
4. Disconnect circuit breaker and make sure the circuit breaker is in the disconnected position.  
**NOTE:** Consult the instruction sheet shipped with the circuit breaker.

- fr** 1. Débranchez toutes les sources d'alimentation de cet équipement avant d'effectuer toute opération interne ou externe sur celui-ci.  
2. Utilisez un dispositif de détection de tension ayant une valeur nominale appropriée pour vous assurer que l'alimentation est coupée.  
3. Mettez le disjoncteur en position ouverte ou déclenchée avant l'installation. Assurez-vous que le disjoncteur est ouvert (O) et que le ressort est désarmé.  
**Pour les disjoncteurs débrochables:**  
4. Débrochez le disjoncteur et assurez-vous que le disjoncteur est en position débroché.  
**NOTA:** Consultez l'instruction de service livrée avec le disjoncteur.

- es** 1. Antes de trabajar con el equipo o en su interior, desactive la alimentación de este.  
2. Utilice un dispositivo de detección de tensión de capacidad adecuada para confirmar la ausencia de alimentación eléctrica.  
3. Desconecte o dispare el interruptor automático antes de la instalación. Asegúrese de que el interruptor automático se encuentre en la posición abierta (O) y que el resorte esté descargado.  
**Para el interruptor automático extraíble:**  
4. Desconecte el interruptor automático y asegúrese de que se encuentre en posición desconectada.  
**NOTA:** Consulte la hoja de instrucciones suministrada con el interruptor automático.

- de** 1. Schalten Sie vor Arbeiten im oder am Gerät die Spannungszufuhr des Geräts vollständig aus.  
2. Verwenden Sie ein Spannungsmessgerät mit geeigneter Bemessungsspannung, um sicherzustellen, dass keine Spannung mehr anliegt.  
3. Schalten bzw. lösen Sie den Leistungsschalter vor der Installation aus. Stellen Sie sicher, dass sich der Leistungsschalter in der geöffneten Position (O) befindet und die Feder entspannt ist.  
**Bei ausfahrbaren Leistungsschaltern:**  
4. Trennen Sie den Leistungsschalter und stellen Sie sicher, dass der Leistungsschalter sich in der Trennstellung befindet.  
**HINWEIS:** Ziehen Sie die Bedienungsanleitung zurate, die Sie zusammen mit dem Leistungsschalter erhalten haben.

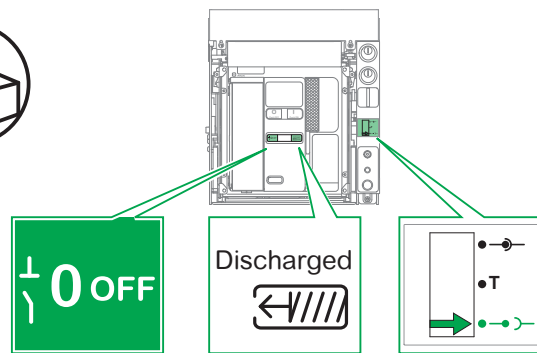
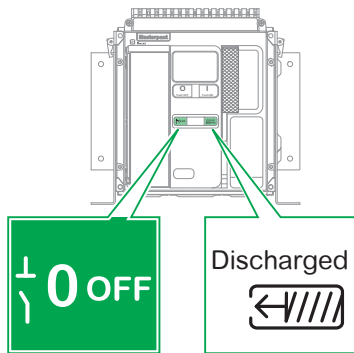
- it** 1. Mettere fuori tensione questa apparecchiatura prima di intervenire sulla stessa o al suo interno.  
2. Utilizzare un dispositivo di rilevamento di tensione di capacità adeguata per confermare l'assenza di alimentazione.  
3. Spegnerne o far scattare il sezionatore prima dell'installazione. Accertarsi che il sezionatore sia in posizione aperta (O) e che la molla d'innescò sia scarica.  
**Per il sezionatore rimovibile:**  
4. Scollegare il sezionatore e assicurarsi che sia in posizione scollegato.  
**NOTA:** consultare il foglio di istruzioni che accompagna il sezionatore.

- pt** 1. Desligue toda a alimentação que fornece este equipamento antes de trabalhar no exterior ou interior do equipamento.  
2. Utilize um dispositivo de detecção de tensão com um valor nominal adequado para confirmar se a alimentação está desligada.  
3. Desligue ou ligue o disjuntor antes de efectuar a instalação. Certifique-se de que o disjuntor está na posição aberta (O) e que a mola está descarregada.  
**Para o disjuntor amovível:**  
4. Desligue o disjuntor e certifique-se de que está na posição desligada.  
**NOTA:** Consulte a folha de instruções fornecida com o disjuntor.

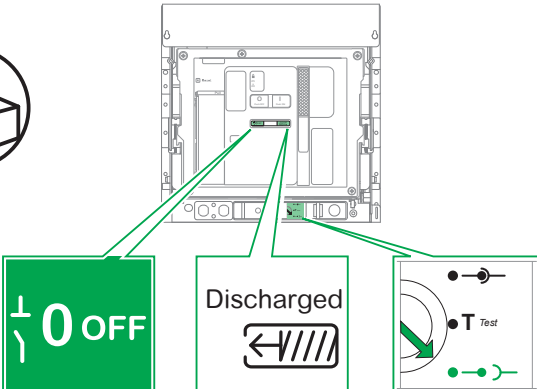
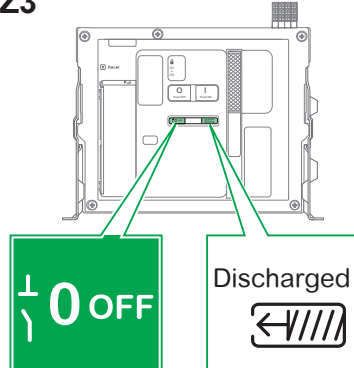
- ru** 1. Перед выполнением работ на оборудовании или внутри него выключите все источники питания оборудования.  
2. Используйте обладающий соответствующими характеристиками датчик напряжения для проверки отключения электропитания.  
3. Перед началом монтажа выключите или отключите автоматический выключатель. Убедитесь, что автоматический выключатель находится в разомкнутом (O) положении и что пружина не взведена.  
**Для выкатного автоматического выключателя:**  
4. Отсоедините автоматический выключатель и убедитесь, что он находится в отсоединенном положении.  
**ПРИМЕЧАНИЕ.** Обратитесь к инструкции, поставляемой вместе с автоматическим выключателем.

- zh** 1. 在此设备上或其内部 作业之前，请先关闭该设备的所有电源。  
2. 使用适当的额定电压传感器确认电源已关闭。  
3. 进行安装之前，关闭或者使断路器跳闸。确保断路器处于开路 (O) 位置，且弹簧已放电。  
**对于抽出式断路器：**  
4. 断开断路器，确保其处于断开位置。  
**注：**参考随同断路器一起发运的说明书。

### MTZ1



### MTZ2/MTZ3

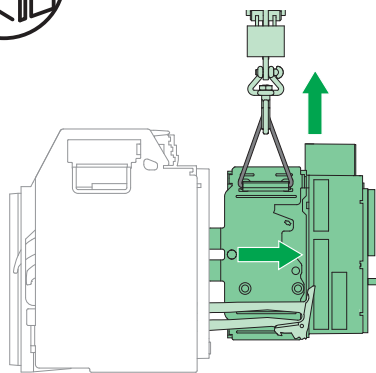


**2.2 Remove Circuit Breaker from Chassis / Retirez le disjoncteur du châssis / Extraiga el interruptor automático del chasis / Entfernen Sie den Leistungsschalter von der Einschubkassette / Rimuovere l'interruttore dal telaio / Retire o disjuntor do chasis / Снимите автоматический выключатель с шасси / 从抽架中拆除断路器**

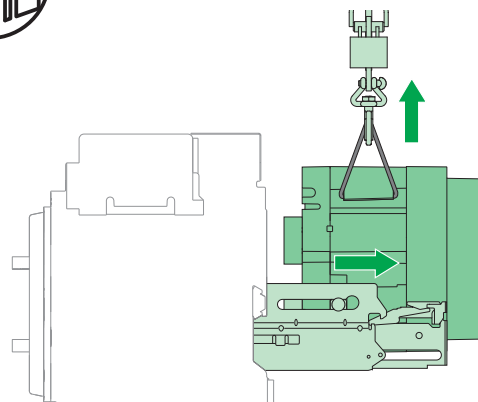
**⚠ DANGER / DANGER / PELIGRO / GEFAHR / PERICOLO / PERIGO / ОПАСНОСТЬ / 危險**

<p><b>HAZARD OF DEVICE FALLING</b></p> <ul style="list-style-type: none"> <li>● Be sure lifting equipment has lifting capacity for the unit being lifted.</li> <li>● Follow manufacturer's instructions for use of lifting equipment.</li> <li>● Wear hard hat, safety shoes and heavy gloves.</li> </ul> <p><b>Failure to follow these instructions will result in death or serious injury.</b></p>	<p><b>RISQUE DE CHUTE DE L'APPAREIL</b></p> <ul style="list-style-type: none"> <li>● Assurez-vous que l'appareil de levage a la capacité de levage pour l'appareil à soulever.</li> <li>● Suivez les consignes du fabricant lors de l'utilisation de l'appareil de levage.</li> <li>● Portez un casque de protection, des chaussures de sécurité et des gants épais.</li> </ul> <p><b>Si ces directives ne sont pas respectées, cela entraînera la mort ou des blessures graves.</b></p>	<p><b>PELIGRO DE CAÍDA DEL DISPOSITIVO</b></p> <ul style="list-style-type: none"> <li>● Asegúrese de que el equipo de elevación tenga suficiente capacidad para la unidad que debe elevar.</li> <li>● Para utilizar el equipo de elevación, siga las instrucciones del fabricante.</li> <li>● Lleve puestos casco, calzado de seguridad y guantes pesados.</li> </ul> <p><b>El incumplimiento de estas instrucciones provocará lesiones graves o incluso la muerte.</b></p>	<p><b>GEFAHR DES HERUNTERFALLENS DES GERÄTS</b></p> <ul style="list-style-type: none"> <li>● Vergewissern Sie sich, dass die Hebevorrichtung über ausreichende Tragfähigkeit zum Anheben des Geräts verfügt.</li> <li>● Halten Sie sich beim Einsatz der Hebevorrichtung an die Anweisungen des Herstellers.</li> <li>● Tragen Sie einen Schutzhelm, Sicherheitsschuhe und Schutzhandschuhe.</li> </ul> <p><b>Die Nichtbeachtung dieser Anweisungen führt zu Tod oder schweren Verletzungen.</b></p>
<p><b>RISCHIO DI CADUTA DEL DISPOSITIVO</b></p> <ul style="list-style-type: none"> <li>● Assicurarsi che la macchina di sollevamento disponga di capacità di sollevamento adeguate per l'unità da sollevare.</li> <li>● Rispettare le istruzioni del costruttore per l'uso della macchina di sollevamento.</li> <li>● Indossare gli appositi indumenti di sicurezza quali il casco, le scarpe con puntale rigido e guanti per lavori pesanti.</li> </ul> <p><b>Il mancato rispetto di queste istruzioni provocherà morte o gravi infortuni.</b></p>	<p><b>PERIGO DE QUEDA DO DISPOSITIVO</b></p> <ul style="list-style-type: none"> <li>● Certifique-se de que o equipamento de elevação tem capacidade para elevar a unidade.</li> <li>● Siga as instruções do fabricante no que respeita à utilização de equipamento de elevação.</li> <li>● Use um capacete, calçado de protecção e luvas pesadas.</li> </ul> <p><b>A não observância destas instruções resultará em morte, ou ferimentos graves.</b></p>	<p><b>ОПАСНОСТЬ ПАДЕНИЯ УСТРОЙСТВА</b></p> <ul style="list-style-type: none"> <li>● Перед поднятием проверьте, что подъемное оборудование способно выдержать вес поднимаемого узла.</li> <li>● Эксплуатацию подъемного оборудования осуществляйте согласно инструкциям изготовителя.</li> <li>● При выполнении работ надевайте каску, защитную обувь и прочные рукавицы.</li> </ul> <p><b>Несоблюдение этих инструкций приведет к смерти или серьезной травме.</b></p>	<p><b>设备坠落风险</b></p> <ul style="list-style-type: none"> <li>● 确保起重设备具有符合该被举升装置的起重能力。</li> <li>● 使用起重设备时，遵循制造商的说明。</li> <li>● 穿戴安全帽、安全鞋和厚实手套。</li> </ul> <p><b>不遵循上述说明将导致人员伤亡。</b></p>

**MTZ1**

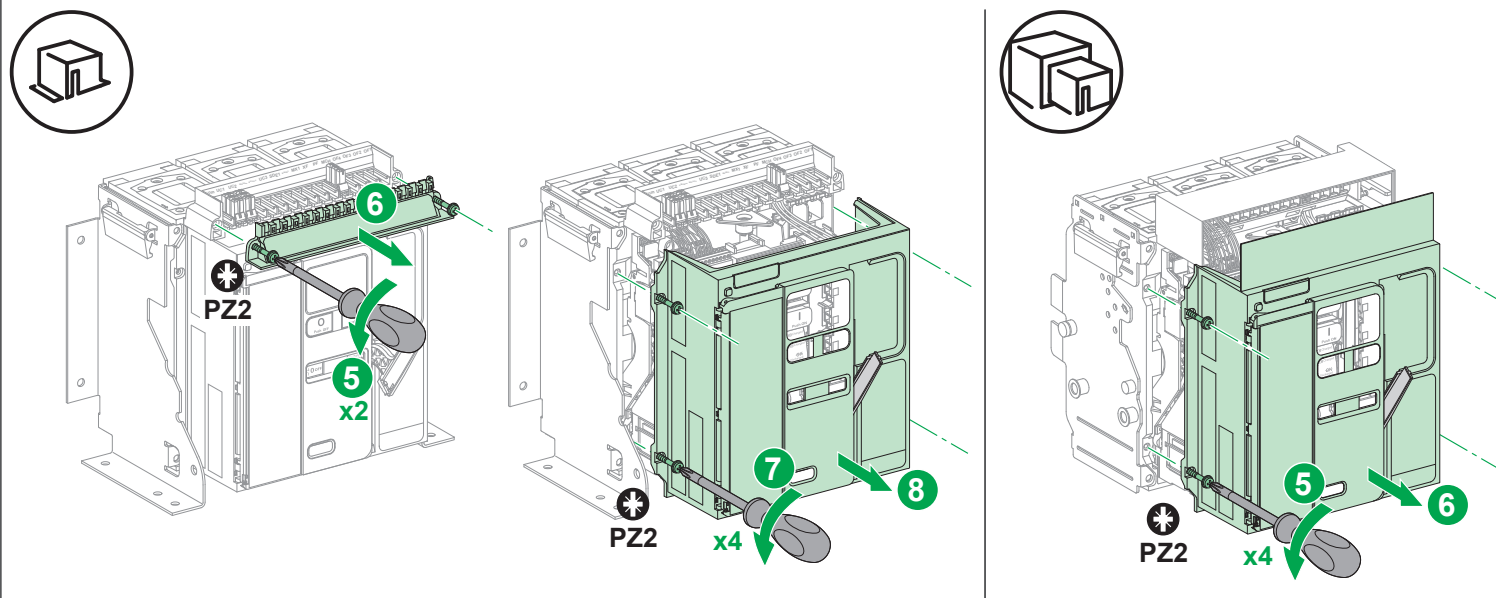
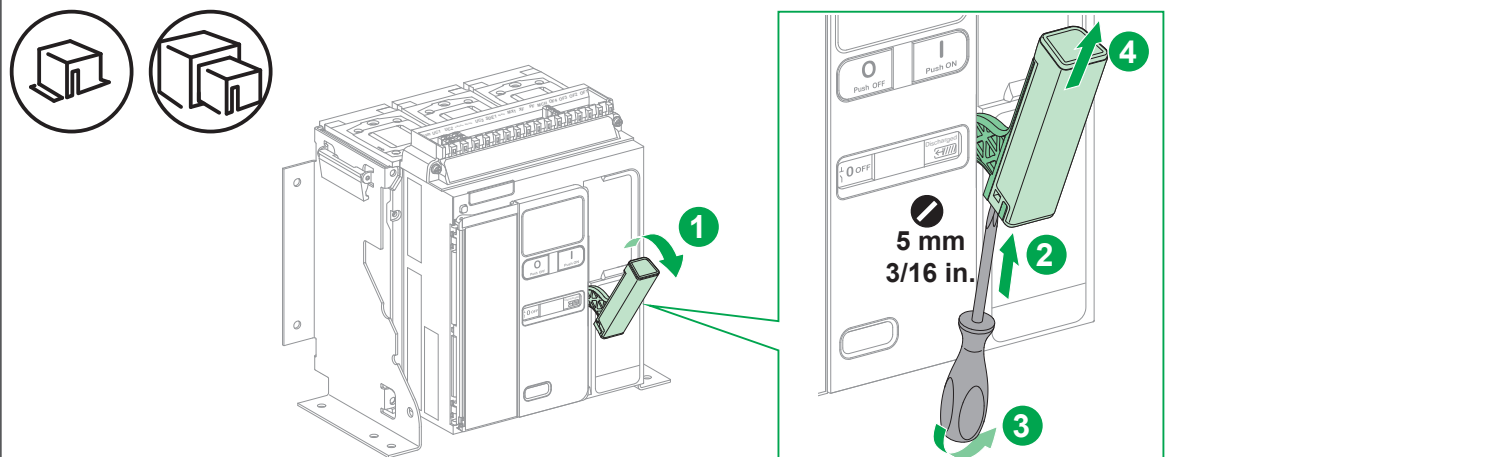


**MTZ2/MTZ3**

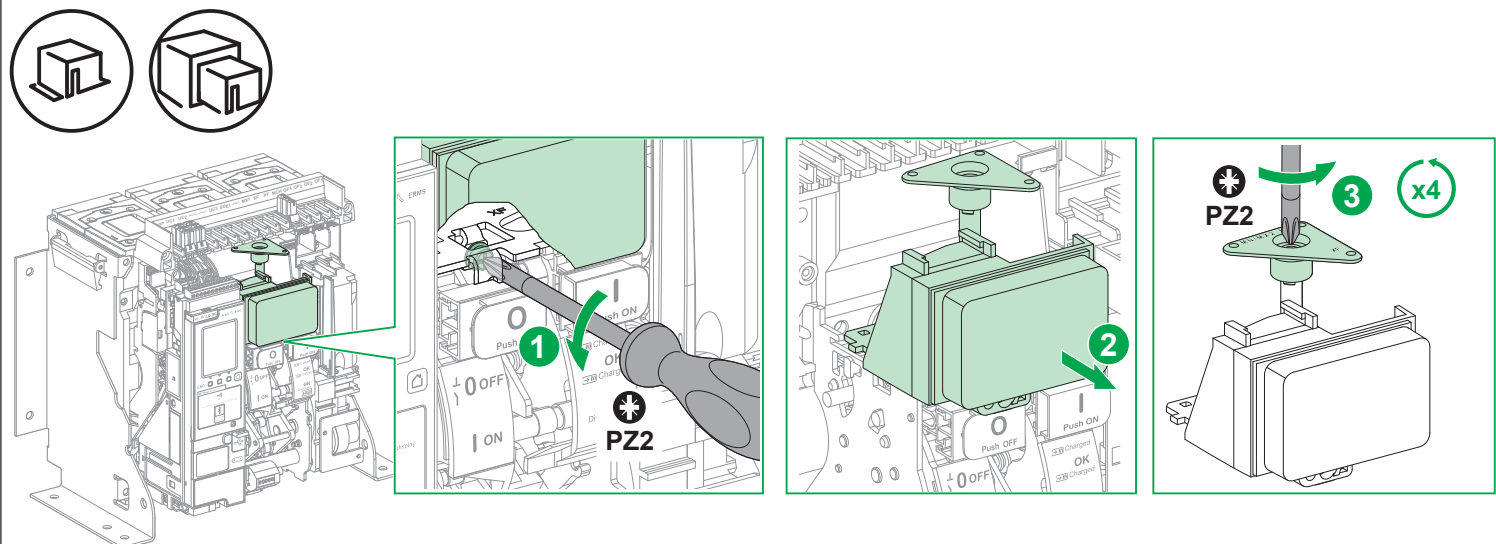


### 3 MasterPact MTZ1: Installation / Installation / Instalación / Installation / Installazione / Instalação / Установка / 安装

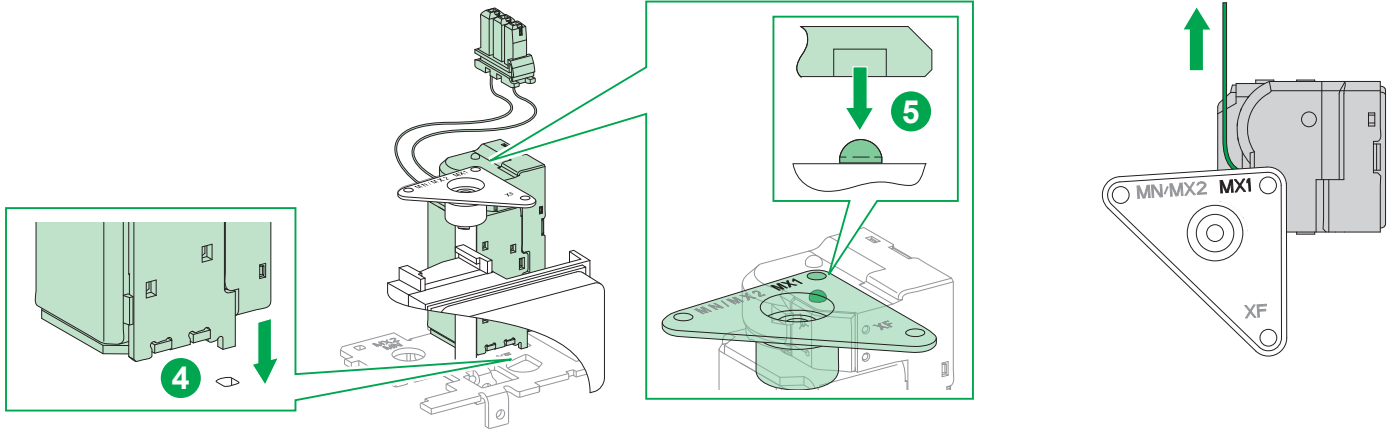
#### 3.1 Remove Front Cover / Démontage du capot / Extracción de la cubierta frontal / Entfernen Sie die vorderseitige Abdeckung / Rimozione del coperchio frontale / Remover a tampa frontal / Снимите переднюю крышку / 拆下前罩



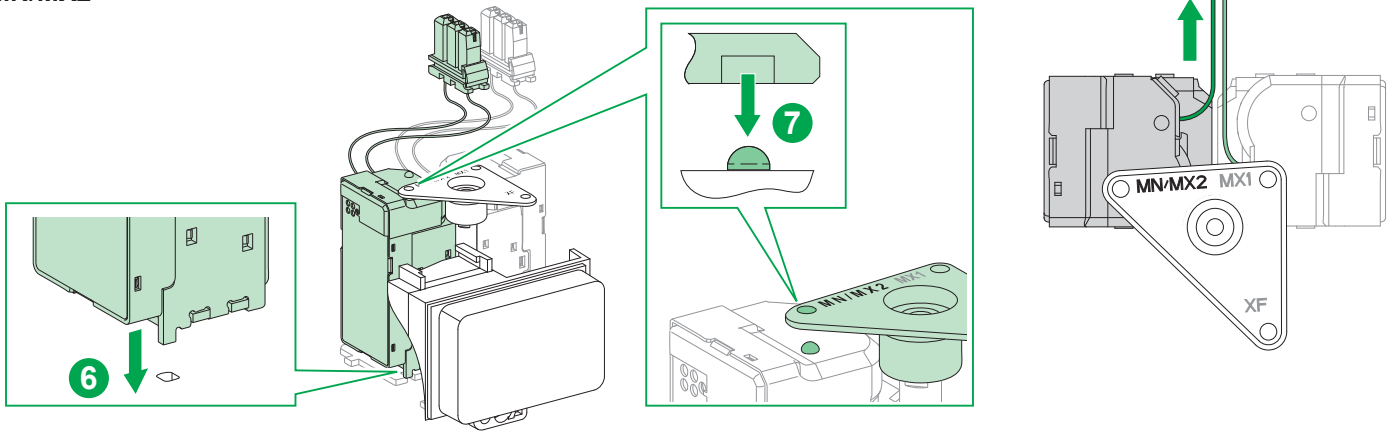
#### 3.2 Install the Voltage Releases / Installation des déclencheurs voltométriques / Instalación de las bobinas de disparo / Installieren Sie den Spannungsauflöser / Installazione degli sganciatori voltmetrici / Instalar as libertações de tensão / Установите расцепители напряжения / 安装线圈



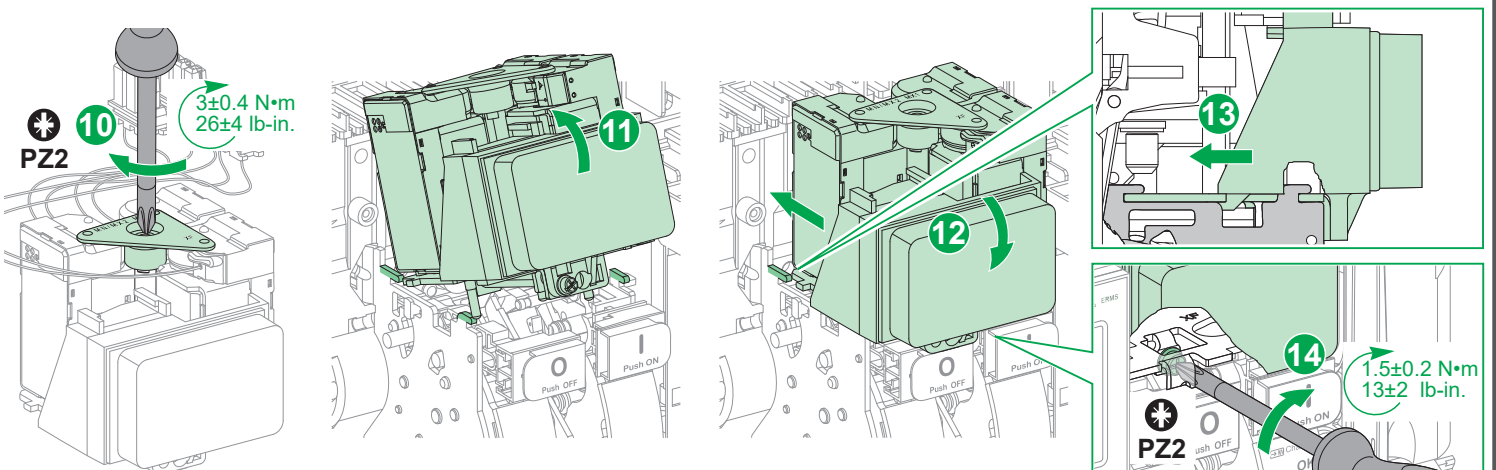
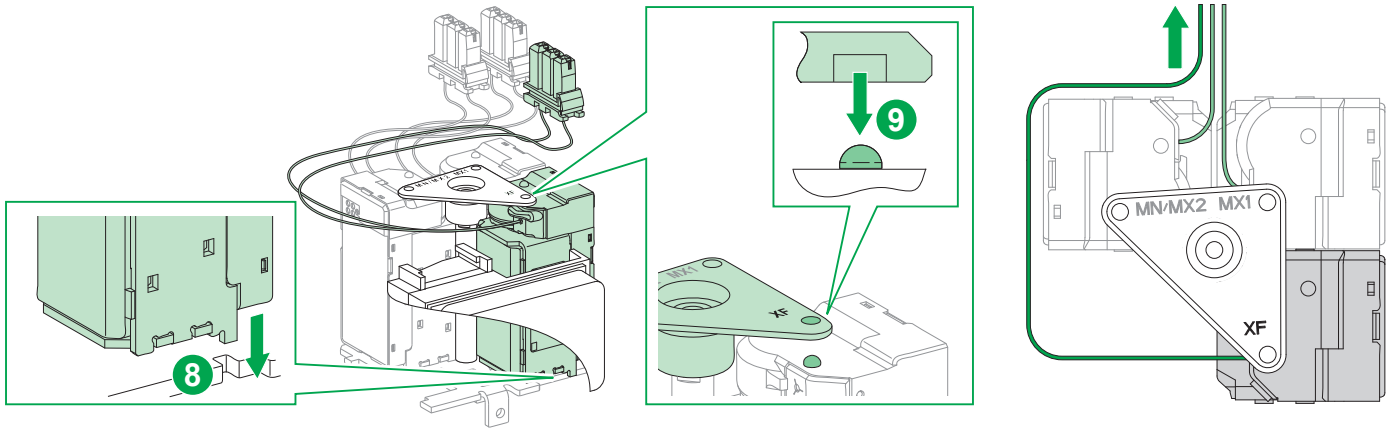
### MX1



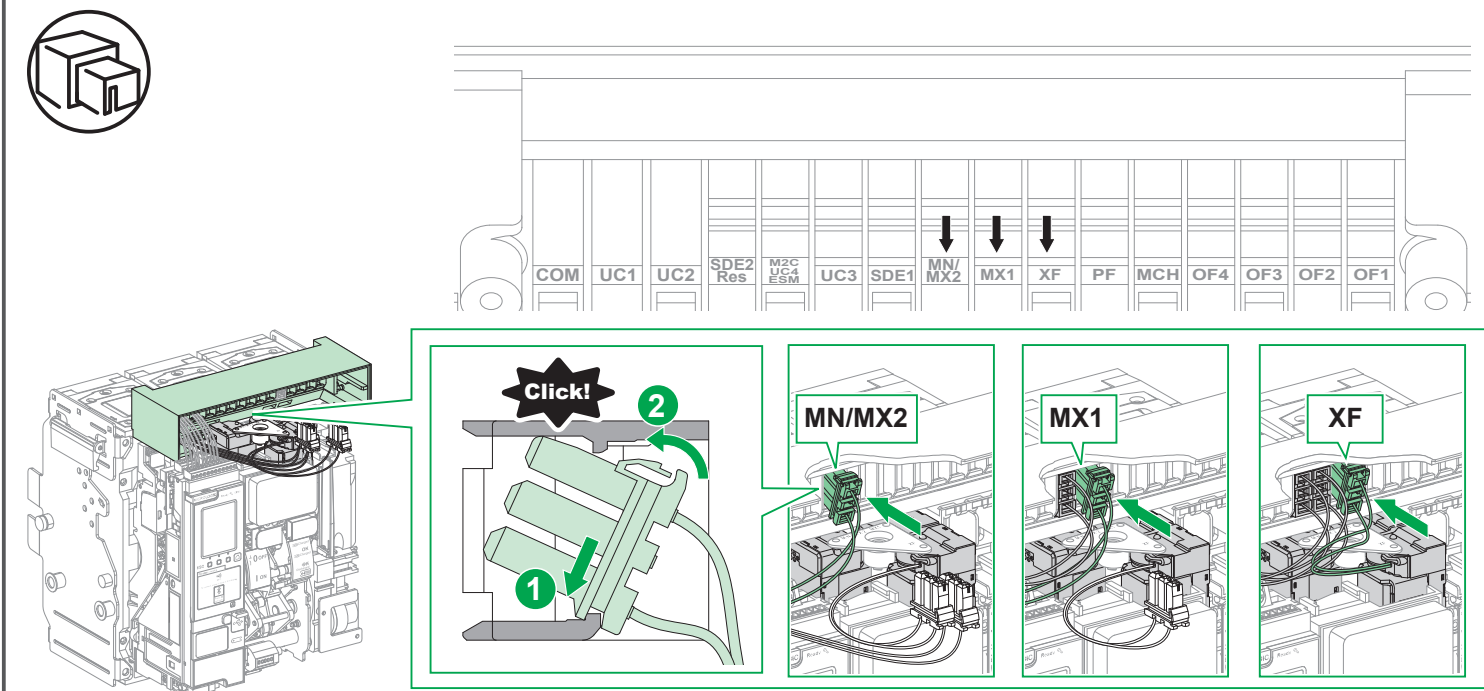
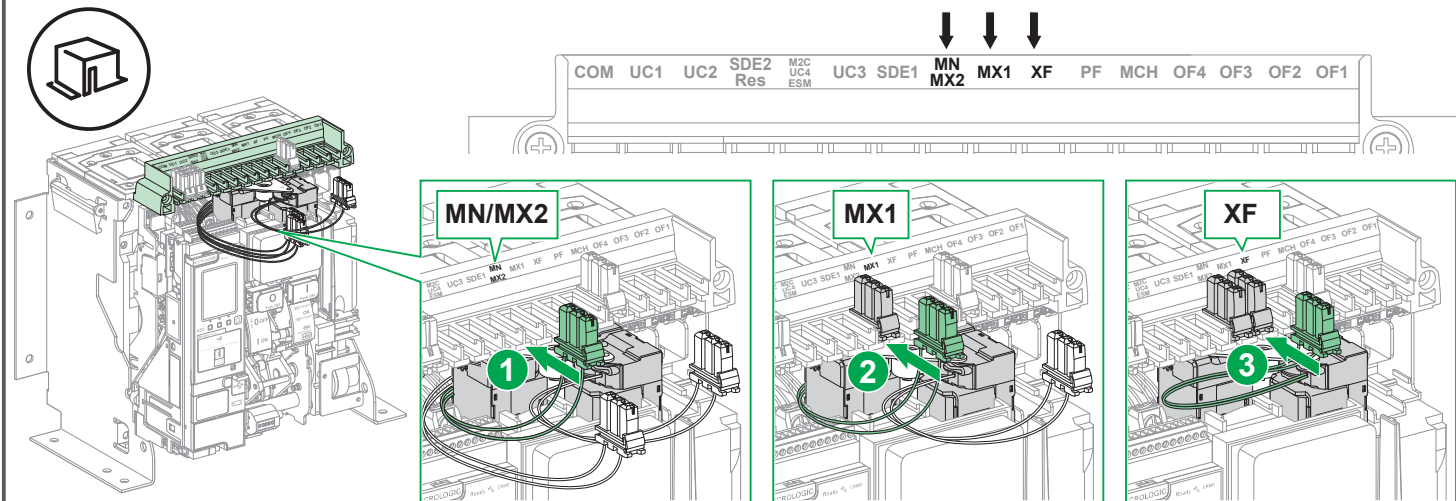
### MN/MX2



### XF



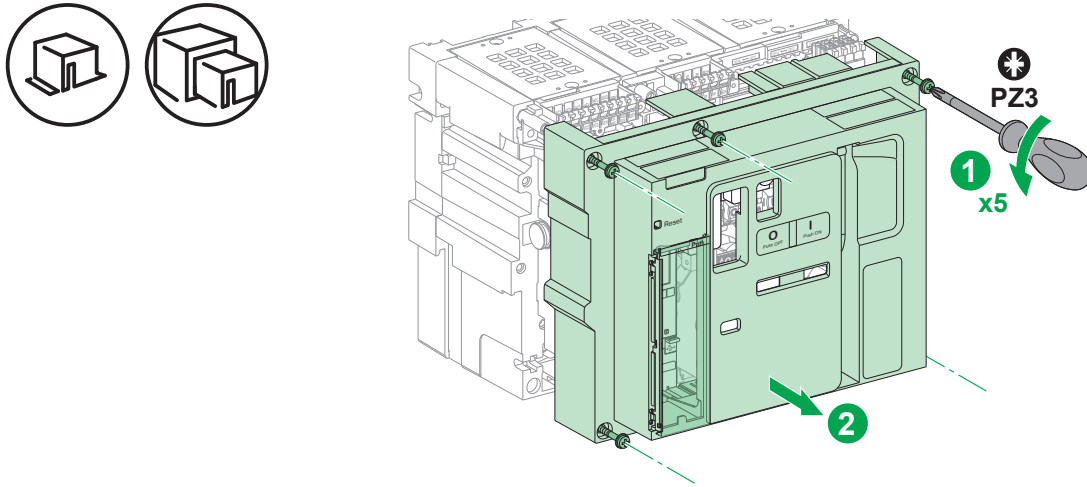
3.3 Connect the Voltage Releases to the Customer Terminal Block / Raccordement des déclencheurs voltmétriques au bornier client / Conexión de las bobinas de disparo al bornero del cliente / Verbinden Sie den Spannungsauslöser mit der Kunden-Klemmleiste / Collegamento degli sganciatori voltmetrici alla morsettiere utente / Conectar as libertações de tensão ao bloco de terminais do cliente / Подсоедините расцепители напряжения к клеммнику заказчика / 将线圈连接到客户端子板



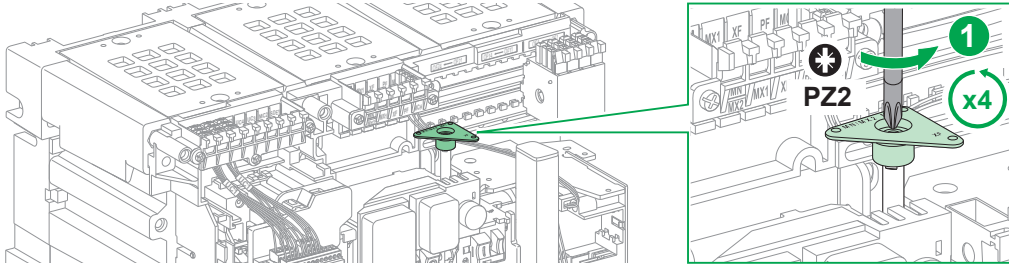


# 4 MasterPact MTZ2/MTZ3: Installation / Installation / Instalación / Installation / Installazione / Instalação / Установка / 安装

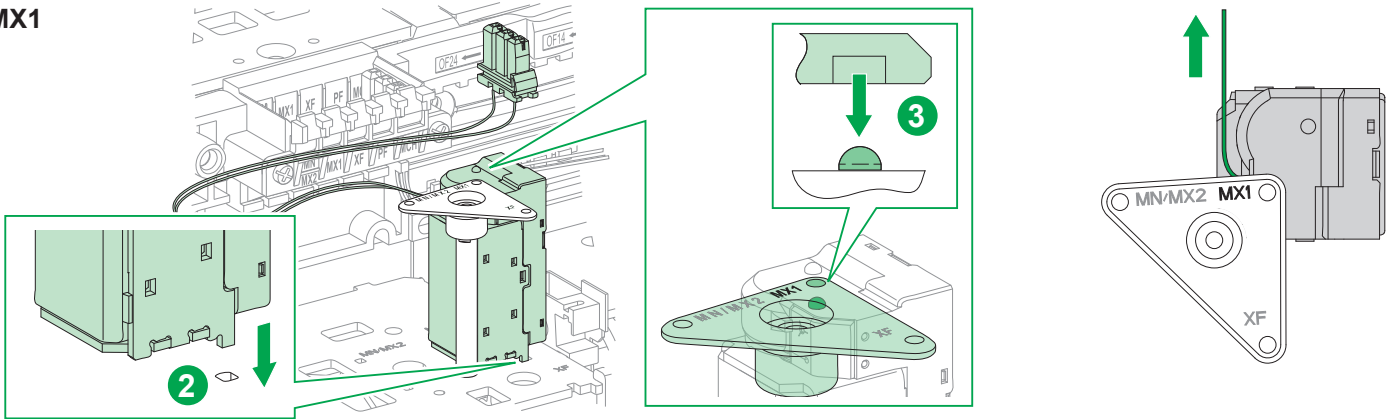
4.1 Remove Front Cover / Démontage du capot / Extracción de la cubierta frontal / Entfernen Sie die vorderseitige Abdeckung / Rimozione del coperchio frontale / Remover a tampa frontal / Снимите переднюю крышку / 拆下前罩



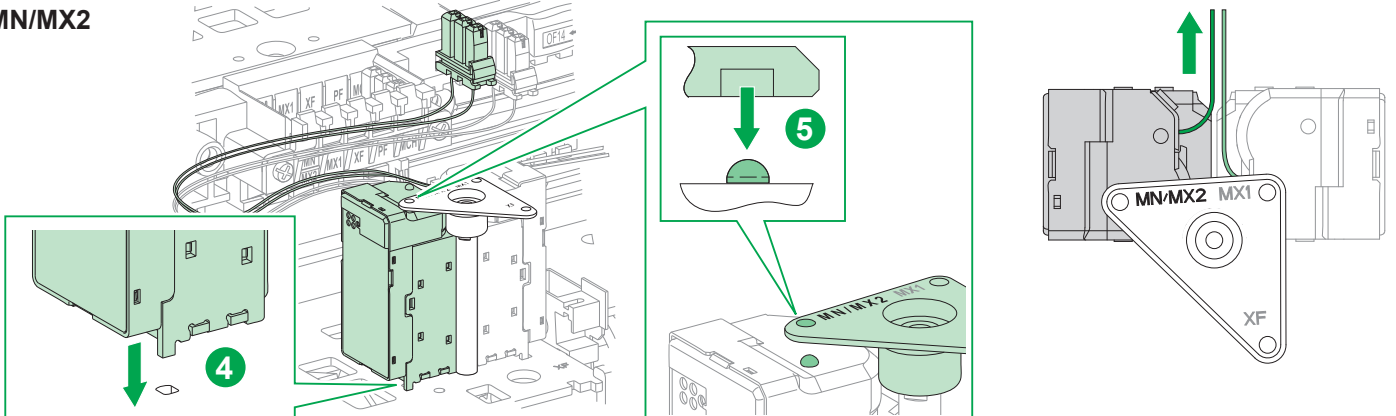
4.2 Install the Voltage Releases / Installation des déclencheurs voltométriques / Instalación de las bobinas de disparo / Installieren Sie den Spannungsauslöser / Installazione degli sganciatori voltmetrici / Instalar as libertações de tensão / Установите расцепители напряжения / 安装线圈



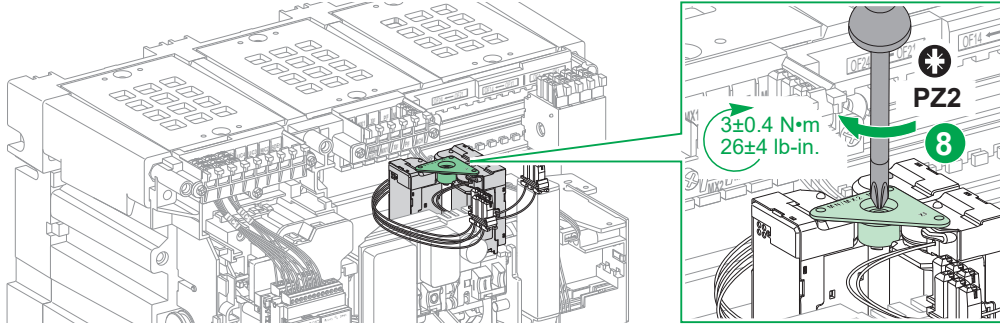
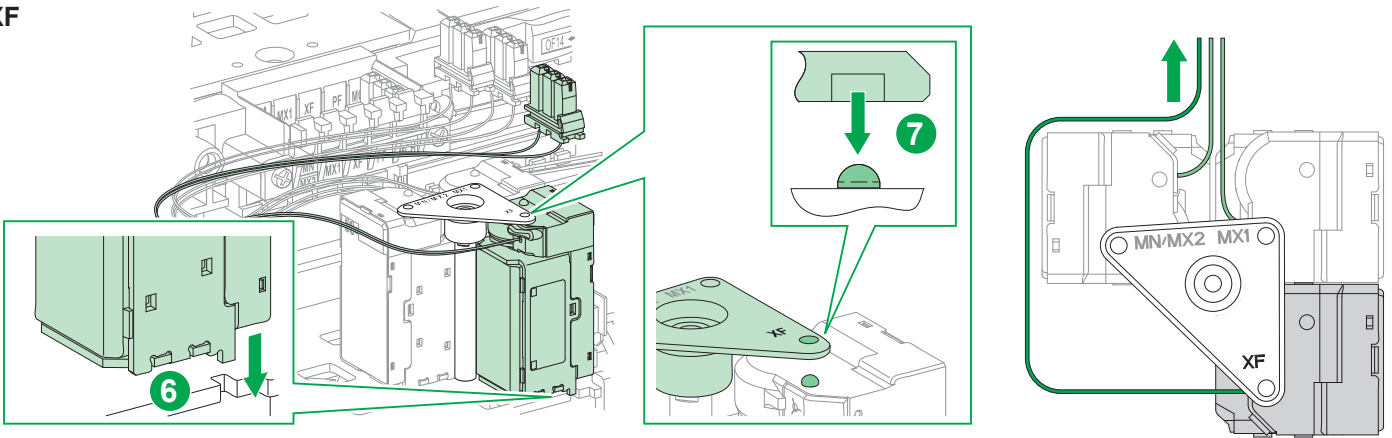
**MX1**



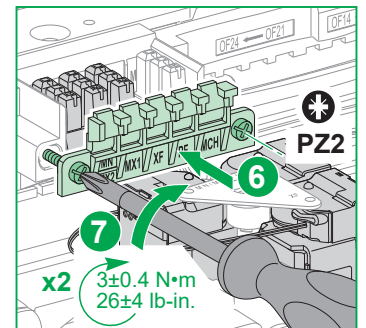
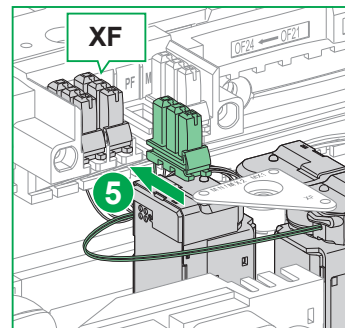
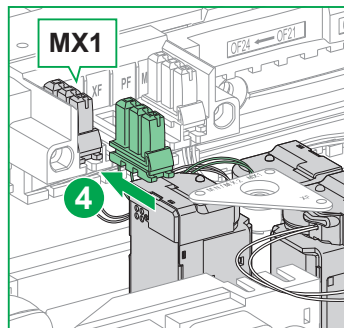
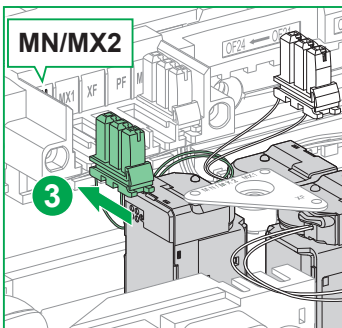
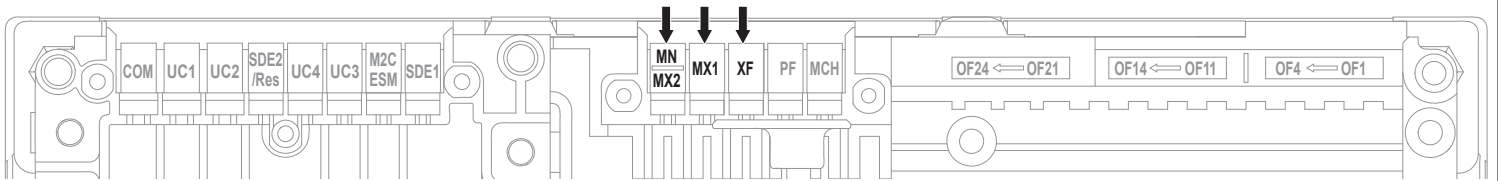
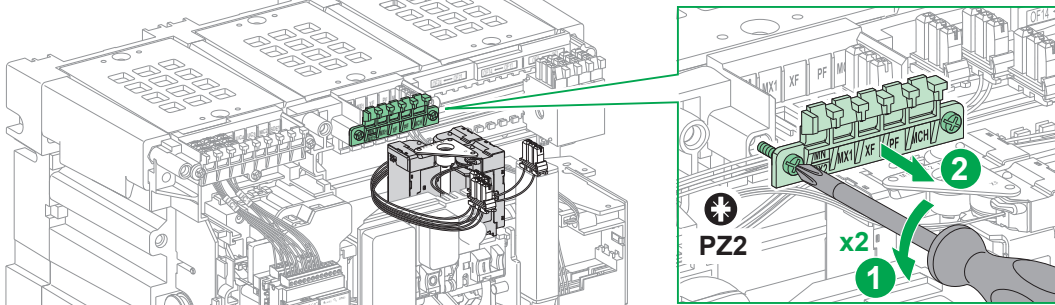
**MN/MX2**



XF



4.3 Connect the Voltage Releases to the Customer Terminal Block / Raccordement des déclencheurs voltmétriques au bornier client / Conexión de las bobinas de disparo al bornero del cliente / Verbinden Sie den Spannungsauslöser mit der Kunden-Klemmleiste / Collegamento degli sganciatori voltmetrici alla morsettiere utente / Conetar as libertações de tensão ao bloco de terminais do cliente / Подсоедините расцепители напряжения к клеммнику заказчика / 将线圈连接到客户端子板



# 5 Reinstall Front Cover / Remise en place du capot / Instalación de la cubierta / Installation der Abdeckung / Installazione del coperchio / Instalação da tampa / Установка крышки / 护盖安装

## ⚠️ DANGER / DANGER / PELIGRO / GEFAHR / PERICOLO / PERIGO / ОПАСНОСТЬ / 危險

**HAZARD OF ELECTRIC SHOCK, EXPLOSION OR ARC FLASH**

- Replace circuit breaker front cover before energizing circuit breaker to prevent access to live terminals.
- Do not pinch the wires when reinstalling the front cover.

**Failure to follow these instructions will result in death or serious injury.**

**RISQUE D'ÉLECTROCUTION, D'EXPLOSION OU D'ÉCLAIR D'ARCO ÉLECTRIQUE**

- Remplacez le capot du disjoncteur avant de remettre le circuit sous tension pour empêcher l'accès aux bornes sous tension.
- Ne pincez pas les fils lors de la remise en place du capot.

**Si ces directives ne sont pas respectées, cela entraînera la mort ou des blessures graves.**

**PELIGRO DE DESCARGA ELÉCTRICA, EXPLOSIÓN O DESTELLO POR ARQUEO**

- Vuelva a colocar la cubierta frontal del interruptor automático antes de dar tensión al interruptor automático para evitar el acceso a bornes activados.
- Procure que los cables no queden atrapados al volver a instalar la cubierta frontal.

**El incumplimiento de estas instrucciones provocará lesiones graves o incluso la muerte.**

**GEFAHR VON ELEKTRISCHEM SCHLAG, EXPLOSION ODER LICHTBOGEN**

- Bringen Sie die vordere Abdeckung des Leistungsschalters wieder an, bevor Sie den Leistungsschalter einschalten, um den Zugriff auf stromführende Anschlüsse zu verhindern.
- Achten Sie beim Wiederanbringen der Frontabdeckung darauf, dass die Drähte nicht eingeklemmt werden.

**Die Nichtbeachtung dieser Anweisungen führt zu Tod oder schweren Verletzungen.**

**RISCHIO DI FOLGORAZIONE, ESPLOSIONI O ARCO ELETTRICO**

- Rimontare il coperchio frontale del sezionatore prima di dare tensione, in modo da evitare qualunque contatto con i morsetti alimentati.
- Non schiacciare i fili quando si reinstalla il coperchio frontale.

**Il mancato rispetto di queste istruzioni provocherà morte o gravi infortuni.**

**RISCO DE ELECTROCUSSÃO, DE EXPLOSIÃO, OU DE ARCO ELÉCTRICO**

- Volte a colocar a tampa dianteira do disjuntor antes de ligá-lo à corrente, para evitar o acesso aos terminais sob tensão.
- Não aperte os fios ao reinstalar a cobertura frontal.

**A não observância destas instruções resultará em morte, ou ferimentos graves.**

**Опасность поражения электрическим током, взрыва или возникновения дуги**

- Перед включением автоматического выключателя установите на место переднюю крышку автоматического выключателя во избежание прикосновения к клеммам, находящимся под напряжением.
- Во время установки передней крышки на место следите за тем, чтобы не пережать провода.

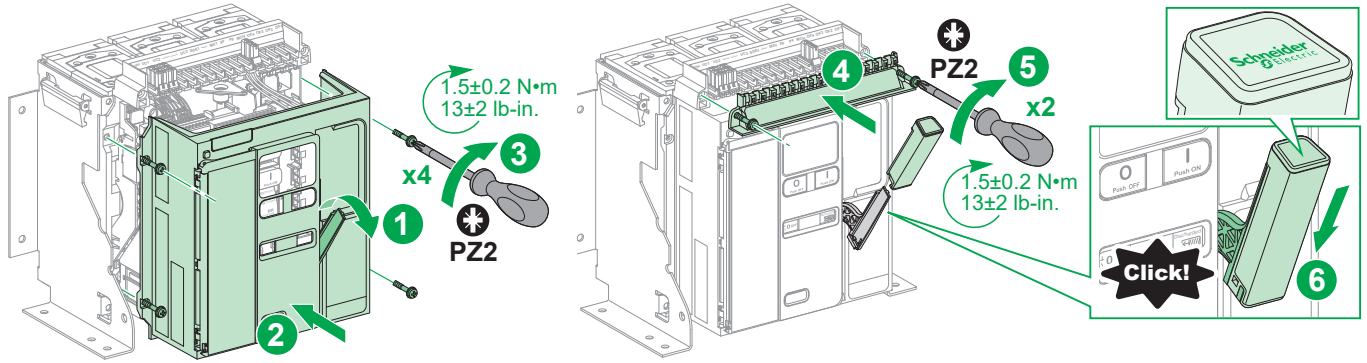
**Несоблюдение этих инструкций приведет к смерти или серьезной травме.**

**电击、爆炸或弧闪的危险**

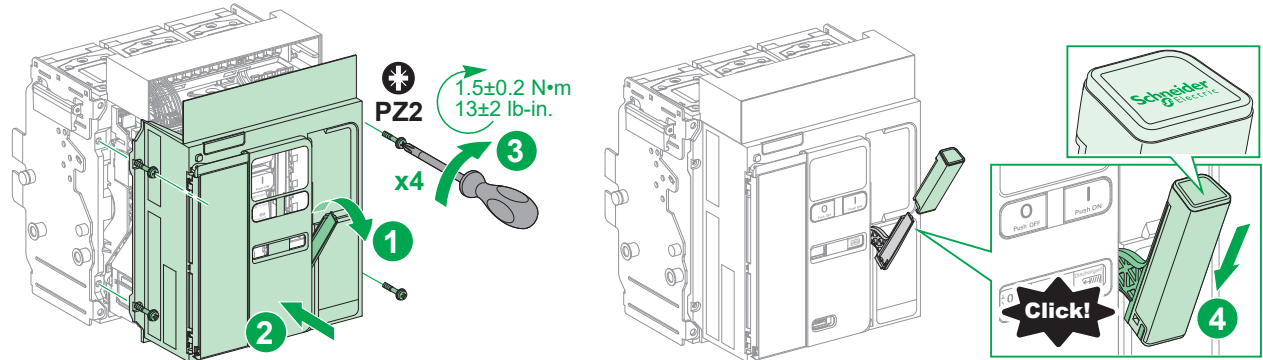
- 在向断路器通电之前，更换断路器前护盖以防止触及带电端子。
- 重新安装前盖时不要夹到电线。

**不遵循上述说明将导致人员伤亡。**

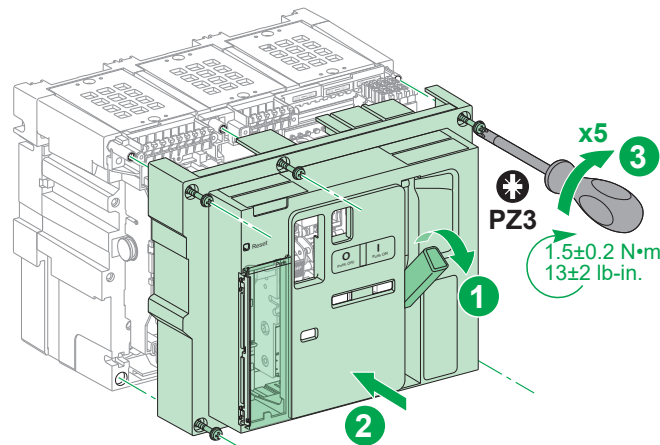
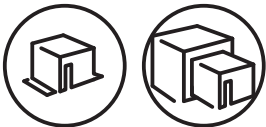
### MTZ1



### MTZ1



### MTZ2 / MTZ3



## NOTICE / AVIS / AVISO / HINWEIS / AVISO / AVISO / УВЕДОМЛЕНИЕ / 注意

<b>HAZARD OF DESTRUCTION OF THE ACCESSORIES</b> Respect the power supply ratings of accessories while connecting the customer's terminal block. <b>Failure to follow these instructions can result in equipment damage.</b>	<b>RISQUE DE DESTRUCTION DES ACCESSOIRES</b> Respectez les tensions d'alimentation des accessoires lors du câblage du bornier client. <b>Si ces directives ne sont pas respectées, cela peut entraîner des dommages matériels.</b>	<b>RIESGO DE DESTRUCCIÓN DE LOS ACCESORIOS</b> Respete los valores nominales de alimentación de los accesorios cuando conecte el bornero del cliente. <b>El incumplimiento de estas instrucciones puede causar daño al equipo.</b>	<b>RISIKO DER ZERSTÖRUNG DES ZUBEHÖRS</b> Beachten Sie die angegebenen Betriebsspannungen des Zubehörs, wenn Sie die Klemmleiste des Kunden anschließen. <b>Die Nichtbeachtung dieser Anweisungen kann Sachschäden zur Folge haben.</b>
<b>RISCHIO DI DISTRUZIONE DEGLI ACCESSORI</b> Rispettare i valori di alimentazione degli accessori quando si collega la morsetteria del cliente. <b>Il mancato rispetto di queste istruzioni può provocare danni alle apparecchiature.</b>	<b>RISCO DE DESTRUIÇÃO DOS ACESSÓRIOS</b> Respeite as potências de consumo dos acessórios quando efetuar as ligações ao bloco de terminais do cliente. <b>A não observância destas instruções pode provocar danos no equipamento.</b>	<b>РИСК РАЗРУШЕНИЯ ВСПОМОГАТЕЛЬНЫХ УСТРОЙСТВ</b> При подключении клеммника заказчика соблюдайте параметры электропитания вспомогательных устройств. <b>Несоблюдение этих инструкций может привести к повреждению оборудования.</b>	可能有设备损坏的风险 连接客户端子板时，应遵守配件电源额定值要求。 不遵循上述说明可能导致设备损坏。
<b>en</b> Install terminal block and wire the voltage releases as directed in the circuit breaker instruction sheet.  <b>it</b> Installare la morsetteria e cablare gli sganciatori voltmetrici come indicato nel foglio di istruzioni dell'interruttore automatico.	<b>fr</b> Installez le bornier et câblez les déclencheurs voltétriques comme indiqué dans l'instruction de service livrée avec le disjoncteur.  <b>pt</b> Instale o bloco de terminais e conete as libertações de tensão como indicado na ficha de instruções do disjuntor.	<b>es</b> Instale el bornero y cablee las bobinas de disparo tal como se indica en la hoja de instrucciones del interruptor automático.  <b>ru</b> Установите клеммник и выполните проводные соединения для размыкателей напряжения в соответствии с указаниями, изложенными в буклете с инструкциями для автоматического выключателя.	<b>de</b> Installieren Sie die Klemmleiste und verdrahten Sie die Spannungsauslöser wie im Anweisungsblatt des Leistungsschalters beschrieben.  <b>zh</b> 根据断路器说明书中的指示安装端子板和连接线圈。

## Configuration / Configuration / Configuración / Konfiguration / Configurazione / Configuration / Конфигурация / 配置

## NOTICE / AVISO / AVIS / HINWEIS / AVISO / AVISO / УВЕДОМЛЕНИЕ / 注意

<b>HAZARD OF FALSE DIAGNOSTIC</b> The MN-MX-XF voltage releases must be declared and configured in the MicroLogic X control unit by using the latest version of EcoStruxure Power Commission software. <b>Failure to follow these instructions can result in the loss of some diagnostic functions.</b>	<b>RISQUE DE DIAGNOSTIC ERRONE</b> Les déclencheurs voltétriques MN-MX-XF doivent être déclarés et configurés dans l'unité de contrôle MicroLogic X en utilisant la dernière version du logiciel EcoStruxure Power Commission. <b>Si ces directives ne sont pas respectées, cela peut entraîner la perte de certaines fonctions de diagnostic.</b>	<b>RIESGO DE DIAGNÓSTICO ERRÓNEO</b> Las bobinas de disparo MN-MX-XF se deben declarar y configurar en la unidad de control MicroLogic X con la versión más reciente del software EcoStruxure Power Commission. <b>El incumplimiento de estas instrucciones puede causar la pérdida de algunas de las funciones de diagnóstico.</b>	<b>GEFAHR EINER FEHLERHAFTEN DIAGNOSE</b> Die Spannungsauslöser MN-MX-XF müssen mit der neuesten Version der EcoStruxure Power Commission-Software im MicroLogic X -Auslösesystem deklariert und konfiguriert werden. <b>Die Nichtbeachtung dieser Anweisungen kann den Verlust einiger Diagnosefunktionen zur Folge haben.</b>
<b>PERICOLO DI FALSA DIAGNOSTICA</b> Gli sganciatori voltmetrici MN-MX-XF devono essere dichiarati e configurati nell'unità di controllo MicroLogic X mediante la versione più recente del software EcoStruxure Power Commission. <b>Il mancato rispetto di queste istruzioni può provocare la perdita di alcune funzioni diagnostiche.</b>	<b>RISCO DE FALSO DIAGNÓSTICO</b> As liberações de tensão MN-MX-XF devem ser declaradas e configuradas na unidade de controle MicroLogic X usando a mais recente versão do software EcoStruxure Power Commission. <b>A falha do cumprimento dessas instruções pode resultar na perda de algumas funções de diagnóstico.</b>	<b>ОПАСНОСТЬ НЕПРАВИЛЬНОЙ ДИАГНОСТИКИ</b> Расцепители напряжения MN-MX-XF должны быть зарегистрированы и сконфигурированы в блоке управления MicroLogic X с использованием последней версии программного обеспечения EcoStruxure Power Commission. <b>Несоблюдение данных инструкций может привести к потере некоторых функций диагностики.</b>	误诊断风险 必须使用最新版的 EcoStruxure Power Commission 软件，在 MicroLogic X 控制单元中声明并配置 MN-MX-XF 线圈。 如不遵循这些说明，可能导致丧失某些诊断功能。
<b>en</b> 1. Connect a PC with EcoStruxure Power Commission software to the mini USB port of the MicroLogic X control unit. 2. Use EcoStruxure Power Commission software to declare and configure the MN-MX-XF voltage releases.  <b>Note:</b> EcoStruxure Power Commission software updates the configuration data automatically on the Safe Repository server. ● If the PC is connected to the Internet the update is made immediately. ● If the PC is not connected to the Internet, the update is made the next time that EcoStruxure Power Commission software is used and connected to the Internet.	<b>fr</b> 1. Connectez un PC avec le logiciel EcoStruxure Power Commission au port mini USB de l'unité de contrôle MicroLogic X. 2. Utilisez le logiciel EcoStruxure Power Commission pour déclarer et configurer les déclencheurs voltétriques MN-MX-XF.  <b>Nota :</b> Le logiciel EcoStruxure Power Commission met à jour automatiquement les données de configuration sur le serveur Safe Repository. ● Si le PC est raccordé à Internet, la mise à jour est immédiate. ● Si le PC n'est raccordé à Internet, la mise à jour est effectuée lors de la prochaine utilisation d'EcoStruxure Power Commission avec le PC connecté à Internet.	<b>es</b> 1. Conecte un PC con el software de EcoStruxure Power Commission al puerto mini USB de la unidad de control MicroLogic X. 2. Use software EcoStruxure Power Commission para declarar y configurar las bobinas de disparo MN-MX-XF.  <b>Nota:</b> El software EcoStruxure Power Commission actualiza automáticamente los datos de configuración en el servidor Safe Repository. ● Si el PC está conectado a Internet, la actualización se realiza inmediatamente. ● Si el PC no está conectado a Internet, la actualización se realizará la próxima vez que se utilice el software EcoStruxure Power Commission y se conecte a Internet.	<b>de</b> 1. Schließen Sie den PC mit der EcoStruxure Power Commission-Software an den mini-USB-Port des MicroLogic X -Auslösesystems an. 2. Verwenden Sie die EcoStruxure Power Commission-Software, um die MN-MX-XF-Spannungsauslöser zu deklarieren.  <b>Hinweis:</b> Die EcoStruxure Power Commission-Software führt automatisch eine Aktualisierung der Konfigurationsdaten auf dem Safe Repository-Server durch. ● Wenn der PC über eine Verbindung zum Internet verfügt, wird die Aktualisierung sofort durchgeführt. ● Wenn der PC nicht mit dem Internet verbunden ist, erfolgt die Aktualisierung bei der nächsten Verwendung der EcoStruxure Power Commission-Software mit aktiver Internetverbindung.
<b>it</b> 1. Collegare un PC con software EcoStruxure Power Commission alla porta mini USB dell'unità di controllo MicroLogic X. 2. Utilizzare il software EcoStruxure Power Commission per dichiarare e configurare gli sganciatori voltmetrici MN-MX-XF.  <b>Nota:</b> Il software EcoStruxure Power Commission aggiorna automaticamente i dati di configurazione sul server Safe Repository. ● Se il PC è collegato a Internet, l'aggiornamento è immediato. ● Se il PC non è collegato a Internet, l'aggiornamento avviene al successivo utilizzo del software EcoStruxure Power Commission con collegamento a Internet.	<b>pt</b> 1. Conecte um PC com o software EcoStruxure Power Commission à porta mini USB da unidade de controle MicroLogic X. 2. Use o software EcoStruxure Power Commission para declarar e configurar as liberações de tensão MN-MX-XF.  <b>Nota:</b> O software EcoStruxure Power Commission atualiza os dados de configuração automaticamente no servidor Safe Repository. ● Se o PC estiver conectado à Internet, a atualização é imediatamente realizada. ● Se o PC não estiver conectado à Internet, a atualização é realizada da próxima vez que o software EcoStruxure Power Commission for usado e conectado à Internet.	<b>ru</b> 1. Подключите ПК с установленным на нем программным обеспечением EcoStruxure Power Commission к порту мини-USB блока контроля и управления MicroLogic X. 2. Используйте программное обеспечение EcoStruxure Power Commission для регистрации и конфигурации расцепителей напряжения MN-MX-XF.  <b>Примечание:</b> Программное обеспечение автоматически обновляет данные конфигурации на сервере Safe Repository. ● Если ПК подключен к интернету, обновление выполняется немедленно. ● Если ПК не подключен к интернету, обновление будет выполнено при следующем сеансе работы в программном обеспечении EcoStruxure Power Commission при наличии подключения к интернету.	<b>zh</b> 1. 将安装了 EcoStruxure Power Commission 软件的 PC 连接到 MicroLogic X 控制单元的 mini USB 端口。 2. 使用 EcoStruxure Power Commission 软件声明并配置 MN-MX-XF 线圈。 <b>注意:</b> EcoStruxure Power Commission 软件能够自动更新安全库服务器上的配置数据。 ● 如果 PC 连接到互联网，会立即执行更新。 ● 如果 PC 未连接到互联网，则在下次使用 EcoStruxure Power Commission 软件并将其连接到互联网时，执行更新。

**NOTICE / AVISO / AVIS / HINWEIS / AVVISO / AVISO / УВЕДОМЛЕНИЕ / 注意**

<p><b>HAZARD OF INCOMPLETE MICROLOGIC X CONFIGURATION DATA</b> Connect to the Internet the PC used to configure the MicroLogic X control unit and its accessories. Launch EcoStruxure Power Commission software. The configuration data is automatically updated on the Safe Repository server. <b>Failure to follow these instructions can result in the inability to recover the latest configuration of the circuit breaker. This can compromise the success of a replacement of the MicroLogic X control unit.</b></p>	<p><b>RISQUE DE PERTE DES DONNÉES DE CONFIGURATION DU MICROLOGIC X</b> Connectez le PC utilisé pour configurer l'unité de contrôle MicroLogic X et ses accessoires à Internet et lancez le logiciel EcoStruxure Power Commission pour que les données de configuration soient mises à jour automatiquement sur le serveur Safe Repository. <b>Si ces directives ne sont pas respectées, cela peut entraîner l'impossibilité de récupérer la configuration à jour du disjoncteur et de compromettre un futur remplacement de l'unité de contrôle MicroLogic X.</b></p>	<p><b>RIESGO DE DATOS DE CONFIGURACIÓN MICROLOGIC X INCOMPLETOS</b> Conecte a Internet el PC que va a usar para configurar la unidad de control MicroLogic X y sus accesorios. Inicie el software EcoStruxure Power Commission. Los datos de configuración se actualizan automáticamente en el servidor Safe Repository. <b>El incumplimiento de estas instrucciones puede causar la imposibilidad de recuperar de la configuración más reciente del interruptor automático. A su vez, esto puede provocar que la sustitución de la unidad de control MicroLogic X no se realice correctamente.</b></p>	<p><b>GEFAHR UNVOLLSTÄNDIGER MICROLOGIC X-KONFIGURATIONS DATEN</b> Stellen Sie auf dem PC, der zur Konfiguration des MicroLogic X-Auslösesystems und der zugehörigen Komponenten verwendet wurde, eine Verbindung zum Internet her. Starten Sie die EcoStruxure Power Commission -Software. Die Konfigurationsdaten werden automatisch auf dem Safe Repository-Server aktualisiert. <b>Die Nichtbeachtung dieser Anweisungen kann dazu führen, dass die neueste Konfiguration des Leistungsschalters nicht wiederhergestellt werden kann. Dadurch kann das MicroLogic X -Auslösesystem ggf. nicht erfolgreich ausgetauscht werden.</b></p>
<p><b>PERICOLO DI DATI DI CONFIGURAZIONE MICROLOGIC X INCOMPLETI</b> Collegare a Internet il PC utilizzato per configurare l'unità di controllo MicroLogic X e i relativi accessori. Lanciare il software EcoStruxure Power Commission. I dati di configurazione vengono aggiornati automaticamente sul server Safe Repository. <b>Il mancato rispetto di queste istruzioni può determinare l'impossibilità di recuperare la configurazione più recente dell'interruttore. Ciò può compromettere la corretta sostituzione dell'unità di controllo MicroLogic X.</b></p>	<p><b>PERIGO DE DADOS DE CONFIGURAÇÃO MICROLOGIC X INCOMPLETOS</b> Conecte a Internet o PC usado para configurar a unidade de controle MicroLogic X e seus acessórios. Inicie o software EcoStruxure Power Commission. Os dados de configuração são automaticamente atualizados no servidor Safe Repository. <b>A falha do cumprimento dessas instruções pode resultar na incapacidade de recuperar a mais atual configuração do disjuntor. Isso pode comprometer o sucesso de uma substituição da unidade de controle MicroLogic X.</b></p>	<p><b>ОПАСНОСТЬ НЕПОЛНЫХ ДАННЫХ КОНФИГУРАЦИИ MICROLOGIC X</b> Подключите к интернету ПК, используемый для конфигурации блока управления MicroLogic X и его принадлежностей. Запустите программное обеспечение EcoStruxure Power Commission. Данные конфигурации автоматически обновляются на сервере Safe Repository. <b>Несоблюдение данных инструкций может привести к невозможности восстановить последнюю конфигурацию автомата защиты цепи. В свою очередь, это может помешать успешной замене блока управления MicroLogic X.</b></p>	<p><b>MICROLOGIC X 配置数据不完整的风险</b> 将用于配置 MicroLogic X 控制单元及其附件的 PC 连接到互联网。启动 EcoStruxure Power Commission 软件。安全库服务器上的配置数据自动更新。 如不遵循这些说明，可能导致无法恢复上次执行的断路器配置。这进而可能妨碍 MicroLogicX 控制单元的更换。</p>

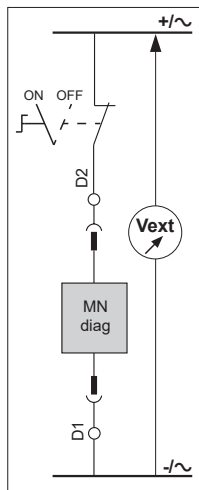
**8 Check / Contrôle / Comprobación / Überprüfen / Controllo / Verificação / Проверить / 检查**

<table border="1"> <thead> <tr> <th>MN</th> <th>Vext</th> </tr> </thead> <tbody> <tr> <td>LV833668SP 24 V~, 24-30 V---</td> <td>20.4-33 V~/---</td> </tr> <tr> <td>LV833669SP 48 V~, 48-60 V---</td> <td>37.9-66 V~/---</td> </tr> <tr> <td>LV833670SP 100-130 V~/---</td> <td>75-143 V~/---</td> </tr> <tr> <td>LV833671SP 200-250 V~/---</td> <td>170-275 V~/---</td> </tr> <tr> <td>LV833673SP 380-480 V~</td> <td>323-528 V~</td> </tr> </tbody> </table>	MN	Vext	LV833668SP 24 V~, 24-30 V---	20.4-33 V~/---	LV833669SP 48 V~, 48-60 V---	37.9-66 V~/---	LV833670SP 100-130 V~/---	75-143 V~/---	LV833671SP 200-250 V~/---	170-275 V~/---	LV833673SP 380-480 V~	323-528 V~	<table border="1"> <thead> <tr> <th>MX-XF</th> <th>Vext</th> </tr> </thead> <tbody> <tr> <td>LV833659SP 24 V~, 24-30 V---</td> <td>20.4-33 V~/---</td> </tr> <tr> <td>LV833660SP 48 V~, 48-60 V---</td> <td>37.9-66 V~/---</td> </tr> <tr> <td>LV833661SP 100-130 V~/---</td> <td>75-143 V~/---</td> </tr> <tr> <td>LV833662SP 200-250 V~/---</td> <td>170-275 V~/---</td> </tr> <tr> <td>LV833663SP 277 V~</td> <td>187-304.7 V~</td> </tr> <tr> <td>LV833664SP 380-480 V~</td> <td>323-528 V~</td> </tr> </tbody> </table>	MX-XF	Vext	LV833659SP 24 V~, 24-30 V---	20.4-33 V~/---	LV833660SP 48 V~, 48-60 V---	37.9-66 V~/---	LV833661SP 100-130 V~/---	75-143 V~/---	LV833662SP 200-250 V~/---	170-275 V~/---	LV833663SP 277 V~	187-304.7 V~	LV833664SP 380-480 V~	323-528 V~	<table border="1"> <thead> <tr> <th>MX-XF NAVY</th> <th>Vext</th> </tr> </thead> <tbody> <tr> <td>LV864542SP 115 V~</td> <td>75-143 V~/---</td> </tr> <tr> <td>LV864543SP 220 V~</td> <td>170-275 V~/---</td> </tr> <tr> <td>LV864544SP 380-440 V~</td> <td>323-488 V~</td> </tr> </tbody> </table>	MX-XF NAVY	Vext	LV864542SP 115 V~	75-143 V~/---	LV864543SP 220 V~	170-275 V~/---	LV864544SP 380-440 V~	323-488 V~
MN	Vext																																			
LV833668SP 24 V~, 24-30 V---	20.4-33 V~/---																																			
LV833669SP 48 V~, 48-60 V---	37.9-66 V~/---																																			
LV833670SP 100-130 V~/---	75-143 V~/---																																			
LV833671SP 200-250 V~/---	170-275 V~/---																																			
LV833673SP 380-480 V~	323-528 V~																																			
MX-XF	Vext																																			
LV833659SP 24 V~, 24-30 V---	20.4-33 V~/---																																			
LV833660SP 48 V~, 48-60 V---	37.9-66 V~/---																																			
LV833661SP 100-130 V~/---	75-143 V~/---																																			
LV833662SP 200-250 V~/---	170-275 V~/---																																			
LV833663SP 277 V~	187-304.7 V~																																			
LV833664SP 380-480 V~	323-528 V~																																			
MX-XF NAVY	Vext																																			
LV864542SP 115 V~	75-143 V~/---																																			
LV864543SP 220 V~	170-275 V~/---																																			
LV864544SP 380-440 V~	323-488 V~																																			

- en** The check of MN-MX-XF voltage releases requires an adjustable external power supply (Vext).
- fr** Le contrôle des déclencheurs voltétriques MN-MX-XF requiert une source d'alimentation externe réglable (Vext).
- es** Para comprobar las bobinas de disparo MN-MX-XF, se requiere el uso de una fuente de alimentación externa (Vext).
- de** Die Überprüfung der MN-MX-XF Spannungsauslöser erfordert eine anpassbare externe Spannungsversorgung (Vext).
- it** Per il controllo degli sganciatori voltetrici MN-MX-XF è necessaria una fonte di alimentazione esterna regolabile (Vext).
- pt** A verificação das libertações de tensão MN-MX-XF requer uma fonte de alimentação externa ajustável (Vext).
- ru** Для проверки расцепителей напряжения MN-MX-XF требуется регулируемое внешнее электроснабжение (Vвнеш.).
- zh** 检查 MN-MX-XF 线圈需要可调式外部供电模块 (Vext)。

**⚠️ ⚠️ DANGER / DANGER / PELIGRO / GEFAHR / PERICOLO / PERIGO / ОПАСНОСТЬ / 危险**

<p><b>HAZARD OF ELECTRIC SHOCK, EXPLOSION OR ARC FLASH</b> Take all measures necessary to avoid the hazard of electrocution when the external power supply voltage is greater than 30 V~ or 40 V---. <b>Failure to follow these instructions will result in death or serious injury.</b></p>	<p><b>RISQUE D'ÉLECTROCUTION, D'EXPLOSION OU D'ÉCLAIR D'ARC ÉLECTRIQUE</b> Prenez toutes les mesures nécessaires pour éviter les risques d'électrocutions lorsque la tension de l'alimentation externe est supérieure à 30 V~ ou 40 V---. <b>Si ces directives ne sont pas respectées, cela entraînera la mort ou des blessures graves.</b></p>	<p><b>PELIGRO DE DESCARGA ELÉCTRICA, EXPLOSIÓN O DESTELLO POR ARQUEO</b> Tome todas las medidas necesarias para evitar el riesgo de electrocución cuando la tensión de la fuente de alimentación externa sea superior a 30 V~ o 40 V---. <b>El incumplimiento de estas instrucciones provocará lesiones graves o incluso la muerte.</b></p>	<p><b>GEFAHR VON ELEKTRISCHEM SCHLAG, EXPLOSION ODER LICHTBOGEN</b> Ergreifen Sie alle erforderlichen Sicherheitsvorkehrungen, um die Gefahr eines elektrischen Schlags zu vermeiden, wenn die externe Spannungsversorgung eine Spannung von über 30 V~ bzw. 40 V--- bereitstellt. <b>Die Nichtbeachtung dieser Anweisungen führt zu Tod oder schweren Verletzungen.</b></p>
<p><b>RISCHIO DI FOLGORAZIONE, ESPLOSIONI O ARCO ELETTRICO</b> Prendere tutte le misure necessarie ad evitare il rischio di scossa elettrica quando la tensione di alimentazione esterna è superiore a 30 V~ o 40 V---. <b>Il mancato rispetto di queste istruzioni provocherà morte o gravi infortuni.</b></p>	<p><b>RISCO DE ELECTROCUSSÃO, DE EXPLOÇÃO, OU DE ARCO ELÉCTRICO</b> Tome todas as medidas necessárias para evitar o risco de electrocussão se a tensão de alimentação externa for superior a 30 V~ ou 40 V---. <b>A não observância destas instruções resultará em morte, ou ferimentos graves.</b></p>	<p><b>Опасность поражения электрическим током, взрыва или возникновения дуги</b> Примите все необходимые меры, чтобы избежать риска поражения электрическим током, когда внешнее напряжение питания более 30 V~ перем. тока или 40 V--- пост. тока. <b>Несоблюдение этих инструкций приведет к смерти или серьезной травме.</b></p>	<p><b>电击、爆炸或弧闪的危险</b> 当外部电源电压高于 30 V~ 或 40 V--- 时不遵循上述说明将导致人员伤亡。</p>



- en** Check MN undervoltage release
1. Connect the external power supply and a switch to the D1–D2 terminals, as shown.
  2. Set the external power supply to the value indicated for Vext.
  3. Close the switch.
  4. Charge the circuit breaker closing spring.
  5. Close the circuit breaker.
  6. The circuit breaker must remain closed.
  7. Open the switch.
  8. The circuit breaker must open.
  9. Load the circuit breaker, then send a close order. The circuit breaker must not close.
  10. Close the switch, then send a close order. The circuit breaker must not close.
  11. Open the circuit breaker.
  12. Disconnect the external power supply and the switch.

- fr** Contrôle du déclencheur voltétrique à manque de tension MN
1. Raccordez la source d'alimentation externe et un commutateur aux bornes D1–D2, voir schéma ci-contre.
  2. Réglez la source d'alimentation externe à la valeur Vext indiquée.
  3. Fermez le commutateur.
  4. Armez le disjoncteur.
  5. Fermez le disjoncteur.
  6. Le disjoncteur doit rester fermé.
  7. Ouvrez le commutateur.
  8. Le disjoncteur doit s'ouvrir.
  9. Armez le disjoncteur et donnez un ordre de fermeture, le disjoncteur ne doit pas se fermer.
  10. Fermez le commutateur et donnez un ordre de fermeture, le disjoncteur doit se fermer.
  11. Ouvrez le disjoncteur.
  12. Débranchez la source d'alimentation externe et le commutateur.

- es** Compruebe la bobina de disparo MN
1. Conecte la fuente de alimentación externa y un conmutador a los terminales D1–D2, tal como se muestra.
  2. Establezca la fuente de alimentación externa en el valor indicado por Vext.
  3. Cierre el conmutador.
  4. Cargue el muelle resorte de cierre del interruptor automático.
  5. Cierre el interruptor automático.
  6. El interruptor automático deberá permanecer cerrado.
  7. Abra el conmutador.
  8. El interruptor automático deberá abrirse.
  9. Cargue el interruptor automático y después envíe una orden de cierre. El interruptor automático no deberá cerrarse.
  10. Cierre el conmutador y después envíe una orden de cierre. El interruptor automático deberá cerrarse.
  11. Abra el interruptor automático.
  12. Desconecte la fuente de alimentación externa y el conmutador.

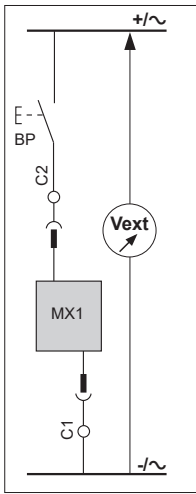
- de** Prüfung der MN-Unterspannungsauslösung
1. Verbinden Sie die externe Spannungsversorgung und einen Schalter mit den Klemmen D1–D2, wie abgebildet.
  2. Stellen Sie die externe Spannungsversorgung auf den Wert ein, der für Vext angegeben ist.
  3. Schließen Sie den Schalter.
  4. Spannen Sie die Schließfeder des Leistungsschalters.
  5. Schließen Sie den Leistungsschalter.
  6. Der Leistungsschalter muss geschlossen bleiben.
  7. Öffnen Sie den Schalter.
  8. Der Leistungsschalter muss sich öffnen.
  9. Spannen Sie den Leistungsschalter und senden Sie dann einen Schließbefehl. Der Leistungsschalter darf sich nicht schließen.
  10. Schließen Sie den Schalter und senden Sie dann einen Schließbefehl. Der Leistungsschalter muss sich schließen.
  11. Öffnen Sie den Leistungsschalter.
  12. Trennen Sie die externe Spannungsversorgung und den Schalter ab.

- it** Controllare lo sganciatore di minima tensione MN
1. Collegare l'alimentazione esterna e un interruttore ai terminali D1–D2, come mostrato.
  2. Impostare l'alimentazione esterna al valore indicato per Vext.
  3. Chiudere l'interruttore.
  4. Caricare la molla di chiusura dell'interruttore automatico.
  5. Chiudere l'interruttore automatico.
  6. The circuit breaker must remain closed.
  7. L'interruttore automatico deve restare chiuso.
  8. L'interruttore automatico deve aprirsi.
  9. Caricare l'interruttore automatico, quindi inviare un comando di chiusura. L'interruttore automatico non deve chiudersi.
  10. Chiudere l'interruttore, quindi inviare un comando di chiusura. L'interruttore automatico deve chiudersi.
  11. Aprire l'interruttore automatico.
  12. Scollegare l'alimentazione esterna e l'interruttore.

- pt** Verificar a bobina de mínima tensão MN
1. Conete a fonte de alimentação externa e um interruptor aos terminais D1–D2, como indicado.
  2. Defina a fonte de alimentação externa de acordo com o valor indicado para Vext.
  3. Feche o interruptor.
  4. Carregue a mola de fechamento do disjuntor.
  5. Feche o disjuntor.
  6. O disjuntor deve permanecer fechado.
  7. Abra o interruptor.
  8. O disjuntor deve abrir.
  9. Carregue o disjuntor e envie uma ordem de fechamento. O disjuntor não deve ficar fechado.
  10. Feche o interruptor e depois envie uma ordem de fechamento. O disjuntor deve fechar.
  11. Abra o disjuntor.
  12. Desconecte a fonte de alimentação externa e o interruptor.

- ru** Проверка срабатывания MN при недонапряжении
1. Подключите внешний источник питания и выключатель к клеммам D1–D2, как показано на рисунке.
  2. Настройте внешний источник электропитания на значение, указанное для параметра V внеш.
  3. Замкните выключатель.
  4. Введите замыкающую пружину автоматического выключателя.
  5. Замкните автоматический выключатель.
  6. Автоматический выключатель должен оставаться в замкнутом состоянии.
  7. Разомкните выключатель.
  8. Автоматический выключатель должен разомкнуться.
  9. Подайте нагрузку на автоматический выключатель, затем подайте команду на замыкание. Автоматический выключатель не должен замыкаться.
  10. Замкните выключатель, затем подайте команду на замыкание. Автоматический выключатель должен замкнуться.
  11. Разомкните автоматический выключатель.
  12. Отсоедините внешний источник питания и выключатель.

- zh** 检查 MN 欠压线圈
1. 将外部供电模块和一个开关连接到 D1–D2 端子，如图所示。
  2. 将外部供电模块设置到为 Vext 指定的值。
  3. 合上开关。
  4. 给断路器合闸弹簧储能。
  5. 将断路器合闸。
  6. 断路器必须保持合闸状态。
  7. 断开开关。
  8. 断路器必须分闸。
  9. 加载断路器，然后发送合闸指令。断路器不得合闸。
  10. 合上开关，然后发送合闸指令。断路器必须合闸。
  11. 将断路器分闸。
  12. 断开外部供电模块和开关。

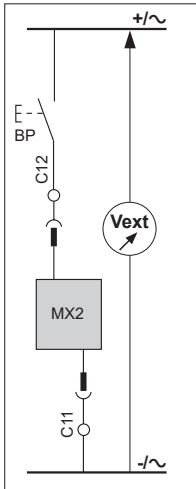


- en** Check MX1/MX2 opening voltage release
1. Connect the external power supply and a pushbutton to the C1–C2 terminals, or the C11–C12 terminals, as shown.
- Note:** If the circuit breaker is equipped with an MN undervoltage release, it must be supplied with the rated voltage on D1–D2 terminals during the check.
2. Set the external power supply to the value indicated for Vext.
  3. Charge the circuit breaker closing spring.
  4. Close the circuit breaker.
  5. Send an opening order by pressing the pushbutton.
  6. The circuit breaker must open.
  7. Disconnect the external power supply and the pushbutton.

- fr** Contrôle du déclencheur voltétrique d'ouverture MX1/MX2
1. Raccordez la source d'alimentation externe et un bouton poussoir aux bornes C1–C2 ou C11–C12, voir schémas ci-contre.
- Nota :** Si le disjoncteur est équipé d'un déclencheur MN, il faut l'alimenter à sa tension assignée aux bornes D1–D2 pendant le contrôle.
2. Réglez la source d'alimentation externe à la valeur Vext indiquée.
  3. Armez le disjoncteur.
  4. Fermez le disjoncteur.
  5. Donnez un ordre d'ouverture à l'aide du bouton poussoir.
  6. Le disjoncteur doit s'ouvrir.
  7. Débranchez la source d'alimentation externe et le bouton poussoir.

- es** Comprobación de la bobina de apertura MX1/MX2
1. Conecte la fuente de alimentación externa y un botón pulsador a los terminales C1–C2 o los terminales C11–C12, tal como se muestra.
- Nota:** Si el interruptor automático cuenta con una bobina de disparo MN, deberá suministrarle la tensión de los terminales D1–D2 durante la comprobación.
2. Establezca la fuente de alimentación externa en el valor indicado por Vext.
  3. Cargue el muelle resorte de cierre del interruptor automático.
  4. Cierre el interruptor automático.
  5. Envíe una orden de apertura pulsando el botón pulsador.
  6. El interruptor automático deberá abrirse.
  7. Desconecte la fuente de alimentación externa y el botón pulsador.

- de** Prüfung der MX1/MX2-Arbeitsstromauslösung
1. Verbinden Sie die externe Spannungsversorgung und einen Drucktaster mit den Klemmen C1–C2 oder den Klemmen C11–C12, wie abgebildet.
- Hinweis:** Wenn der Leistungsschalter mit einem MN-Unterspannungsauslöser ausgestattet ist, muss er während der Überprüfung mit der Nennspannung an den Klemmen D1–D2 versorgt werden.
2. Stellen Sie die externe Spannungsversorgung auf den Wert ein, der für Vext angegeben ist.
  3. Spannen Sie die Schließfeder des Leistungsschalters.
  4. Schließen Sie den Leistungsschalter.
  5. Senden Sie einen Öffnungsbefehl, indem Sie den Drucktaster betätigen.
  6. Der Leistungsschalter muss sich öffnen.
  7. Trennen Sie die externe Spannungsversorgung und den Drucktaster ab.

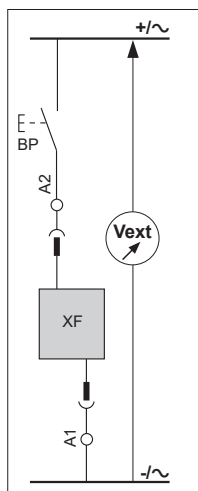


- it** Controllare lo sganciatore voltmetrico di apertura MX1/MX2
1. Collegare l'alimentazione esterna e un pulsante ai terminali C1–C2, oppure ai terminali C11–C12, come mostrato.
- Nota:** se l'interruttore automatico è dotato di uno sganciatore di minima tensione MN, deve essere alimentato con la tensione nominale presente sui terminali D1–D2 durante il controllo.
2. Impostare l'alimentazione esterna al valore indicato per Vext.
  3. Caricare la molla di chiusura dell'interruttore automatico.
  4. Chiudere l'interruttore automatico.
  5. Inviare un comando di apertura premendo il pulsante.
  6. L'interruttore automatico deve aprirsi.
  7. Scollegare l'alimentazione esterna e il pulsante.

- pt** Verificar a bobina de abertura comunicante MX1/MX2
1. Conete a fonte de alimentação externa e um botão aos terminais C1–C2 ou aos terminais C11–C12, como indicado.
- Nota:** se o disjuntor estiver equipado com uma bobina de mínima tensão MN, deve ser fornecido com a tensão nominal nos terminais D1–D2 durante a verificação.
2. Defina a fonte de alimentação externa de acordo com o valor indicado para Vext.
  3. Carregue a mola de fechamento do disjuntor.
  4. Feche o disjuntor.
  5. Prima o botão para enviar uma ordem de abertura.
  6. O disjuntor deve abrir.
  7. Desconecte a fonte de alimentação externa e o botão.

- ru** Проверка расцепителя отключения MX1/MX2
1. Подключите внешний источник питания и нажимную кнопку к клеммам C1–C2 или C11–C12, как показано на рисунке.
- Примечание:** Если автоматический выключатель оснащен расцепителем минимального напряжения, во время проверки на его клеммы D1–D2 необходимо подавать номинальное напряжение.
2. Настройте внешний источник электропитания на значение, указанное для параметра V внеш.
  3. Введите замыкающую пружину автоматического выключателя.
  4. Замкните автоматический выключатель.
  5. Нажмите кнопку, чтобы подать команду на размыкание.
  6. Автоматический выключатель должен разомкнуться.
  7. Отсоедините внешний источник питания и кнопку.

- zh** 检查 MX1/MX2 分励线圈
1. 将外部供电模块和一个按钮连接到 C1–C2 端子或 C11–C12 端子，如图所示。
- 注意:** 如果断路器配备 MN 欠压线圈，则执行该检查时必须要在 D1–D2 端子上提供额定电压。
2. 将外部供电模块设置为 Vext 指定的值。
  3. 给断路器合闸弹簧储能。
  4. 将断路器合闸。
  5. 通过按下按钮发送分闸指令。
  6. 断路器必须分闸。
  7. 断开外部供电模块和按钮。

**en** Check XF closing voltage release

1. Connect the external power supply and a pushbutton to the A1–A2 terminals, as shown.
- Note:** If the circuit breaker is equipped with an MN undervoltage release, it must be supplied with the rated voltage on D1–D2 terminals during the check.
2. Set the external power supply to the value indicated for Vext.
3. Charge the circuit breaker closing spring.
4. Send a closing order by pressing the pushbutton.
5. The circuit breaker must close.
6. Open the circuit breaker.
7. Disconnect the external power supply and the pushbutton.

**fr** Contrôle du déclencheur voltétrique de fermeture XF

1. Raccordez la source d'alimentation externe et un bouton poussoir aux bornes A1–A2, voir schéma ci-contre.
- Nota :** Si le disjoncteur est équipé d'un déclencheur MN, il faut l'alimenter à sa tension assignée aux bornes D1–D2 pendant le contrôle.
2. Réglez la source d'alimentation externe à la valeur Vext indiquée.
3. Armez le disjoncteur.
4. Donnez un ordre de fermeture à l'aide du bouton poussoir.
5. Le disjoncteur doit se fermer.
6. Ouvrez le disjoncteur.
7. Débranchez la source d'alimentation externe et le bouton poussoir.

**es** Comprobación de la bobina de cierre XF

1. Conecte la fuente de alimentación externa y un botón pulsador a los terminales A1–A2, tal como se muestra.
- Nota:** Si el interruptor automático cuenta con una bobina de disparo MN, deberá suministrarle la tensión de los terminales D1–D2 durante la comprobación.
2. Establezca la fuente de alimentación externa en el valor indicado por Vext.
3. Cargue el muelle resorte de cierre del interruptor automático.
4. Envíe una orden de cierre presionando el botón pulsador.
5. El interruptor automático deberá cerrarse.
6. Abra el interruptor automático.
7. Desconecte la fuente de alimentación externa y el botón pulsador.

**de** Prüfung der XF-Einschaltspule

1. Verbinden Sie die externe Spannungsversorgung und einen Drucktaster mit den Klemmen A1–A2, wie abgebildet.
- Hinweis:** Wenn der Leistungsschalter mit einem MN-Unterspannungsauslöser ausgestattet ist, muss er während der Überprüfung mit der Nennspannung an den Klemmen D1–D2 versorgt werden.
2. Stellen Sie die externe Spannungsversorgung auf den Wert ein, der für Vext angegeben ist.
3. Spannen Sie die Schließfeder des Leistungsschalters.
4. Senden Sie einen Schließbefehl, indem Sie den Drucktaster betätigen.
5. Der Leistungsschalter muss sich schließen.
6. Öffnen Sie den Leistungsschalter.
7. Trennen Sie die externe Spannungsversorgung und den Drucktaster ab.

**it** Controllare lo sganciatore voltmetrico di chiusura XF

1. Collegare l'alimentazione esterna e un pulsante ai terminali the A1–A2, come mostrato.
- Nota:** se l'interruttore automatico è dotato di uno sganciatore di minima tensione MN, deve essere alimentato con la tensione nominale presente sui terminali D1–D2 durante il controllo.
2. Impostare l'alimentazione esterna al valore indicato per Vext.
3. Caricare la molla di chiusura dell'interruttore automatico.
4. Inviare un comando di chiusura premendo il pulsante.
5. L'interruttore automatico deve chiudersi.
6. Aprire l'interruttore automatico.
7. Scollegare l'alimentazione esterna e il pulsante.

**pt** Verificar a bobina de fechamento XF

1. Conete a fonte de alimentação externa e um botão aos terminais A1–A2, como indicado.
- Nota:** se o disjuntor estiver equipado com uma bobina de mínima tensão MN, deve ser fornecido com a tensão nominal nos terminais D1–D2 durante a verificação.
2. Defina a fonte de alimentação externa de acordo com o valor indicado para Vext.
3. Carregue a mola de fechamento do disjuntor.
4. Prima o botão para enviar uma ordem de fechamento.
5. O disjuntor deve fechar.
6. Abra o disjuntor.
7. Desconecte a fonte de alimentação externa e o botão.

**ru** Проверка катушки включения XF

1. Подключите внешний источник питания и кнопку к клеммам A1–A2, как показано на рисунке.
- Примечание:** Если автоматический выключатель оснащен расцепителем минимального напряжения, во время проверки на его клеммы D1–D2 необходимо подавать номинальное напряжение.
2. Настройте внешний источник электропитания на значение, указанное для параметра V внеш.
3. Введите замыкающую пружину автоматического выключателя.
4. Нажмите кнопку, чтобы подать команду на замыкание.
5. Автоматический выключатель должен замкнуться.
6. Разомкните автоматический выключатель.
7. Отсоедините внешний источник питания и кнопку.

**zh** 检查 XF 合闸线圈

1. 将外部供电模块和一个按钮连接到 A1–A2 端子，如图所示。
- 注意:** 如果断路器配备 MN 欠压线圈，则执行该检查时必须要在 D1–D2 端子上提供额定电压。
2. 将外部供电模块设置到为 Vext 指定的值。
3. 给断路器合闸弹簧储能。
4. 通过按下按钮发送合闸指令。
5. 断路器必须合闸。
6. 将断路器分闸。
7. 断开外部供电模块和按钮。

## 9 Removal / Démontage / Extracción / Entfernen / Rimozione / Remoção / Извлечение / 拆卸

**en** Remove in reverse order of installation.**fr** Démontez dans l'ordre inverse de l'installation.**es** Realice la extracción en el orden inverso al de la instalación.**de** Führen Sie die Entfernung in umgekehrter Reihenfolge zur Installation durch.**it** Per la rimozione procedere nell'ordine inverso dell'installazione.**pt** Remova pela ordem inversa da instalação.**ru** Извлечение производят в порядке, обратном порядку установки.**zh** 拆卸步骤与安装步骤相反。