

# Productdatablad Spirotech

## Productnaam

**EMCK Solo 200L max 5,6bar**

## Producteigenschappen

De MultiControl Kompakt SOLO is een automatisch en drukhoudend apparaat, met 1 pomp (1x 100%) en een overstortventiel. Een drukloos expansievat is geïntegreerd.

- bevat 1 pomp (1x 100%)
- bevat 1 overstortventiel (1x 100%)
- Bedrijfsdrukbereik tot 8,1 bar
- Wordt geleverd met 5 mogelijke vatvolumes: 75, 125, 200, 300 of 500 liter.
- Er kunnen nog twee vaten worden toegevoegd.
- Maximaal expansievolume: 75 – 1.500 liter
- De maximale temperatuur op het aansluitpunt: 70°C (meer dan 70°C mogelijk met extra tank)
- Maximale veiligheidstemperatuur in het systeem: 110°C
- Maximale werkdruk (PN): 10 bar

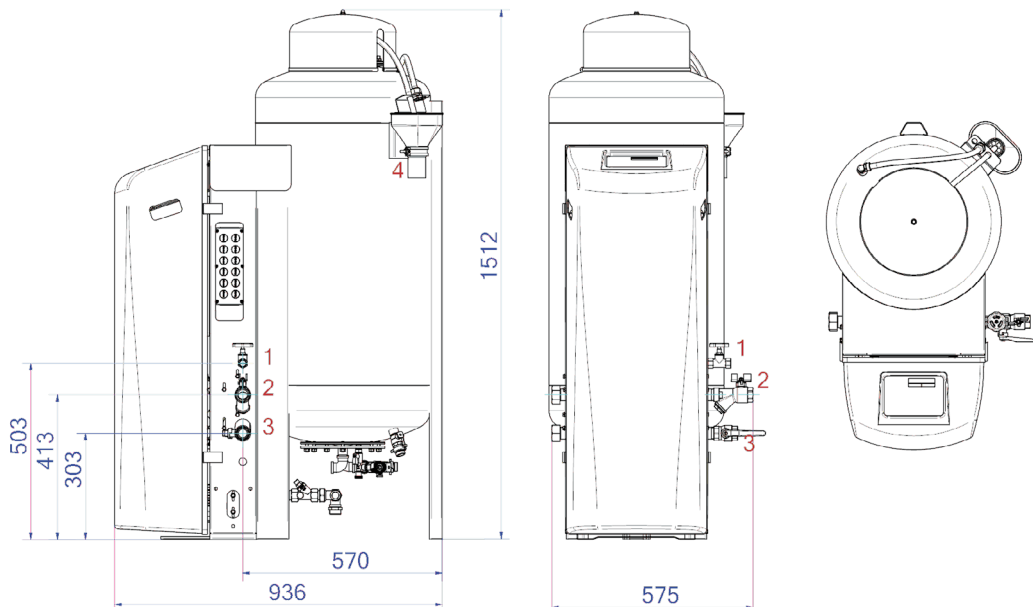
## Artikelnummer

**EMCK-S200-5.6**

## Productafbeelding



## Productafmetingen



1. Refill aansluiting

Rp1/2

2. Expansie overstortleiding

Rp1

3. Expansie drukleiding

Rp1

4. Veiligheidsklep aftaptrichter tank

DN50 Geberit

# Productdatablad Spirotech

## ETIM productdata

Hoogte	1515 mm
Inhoud	200 Ltr.
Diameter	500 mm
Max. werkdruk	5.6 bar
Connectie type	Overig
Opgenomen vermogen	0.6 kW
Koppelbaar	Ja
Elektrische aansluiting	Aansluitsnoer met stekker
Functie master/slave	Nee
Met expansievat	Ja
Digitale besturingseenheid	Ja

Dubbele pomp	Nee
Met verwisselbaar membraan	Ja
Compressor in sokkel	Nee
Nom. diameter expansie-aansluiting	1" (25)
Max. vloeistof temp.	70 °C
Voor koelsystemen tot	12 MW
Uitwendige buisdiameter expansie-aansluiting	33.7 mm
Voor verwarmingssystemen tot	1 MW
Plaatsing horizontaal	Nee
Aansluitspanning	230 V
Compressieklasse	PN 10

### Disclaimer

Dit productdatablad is met de grootst mogelijke zorg samengesteld. Desondanks kunnen er (tik)fouten of onvolledigheden voorkomen. Voor de actuele en correcte informatie verwijzen we je naar onze website.

