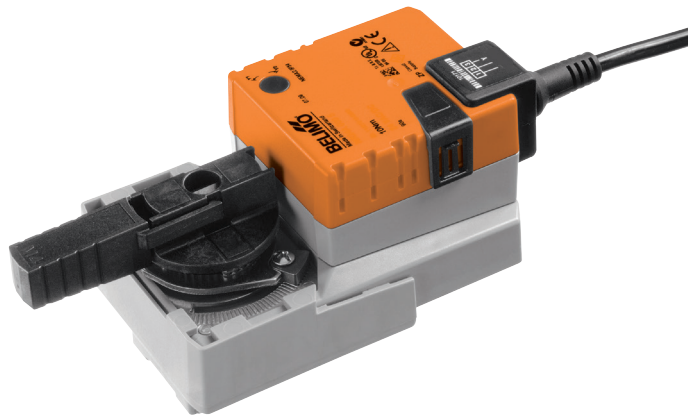


Roterende aandrijving voor kogelkranen

- Draaimoment van motor 10 Nm
- Nominale spanning AC 230 V
- Aansturing Open-dicht, 3-punts



Technische gegevens

Elektrische gegevens	Nominale spanning	AC 230 V
	Nominale spanningsfrequentie	50/60 Hz
	Functiebereik	AC 85...265 V
	Verbruik in bedrijf	3 W
	Verbruik in rust	0.6 W
	Verbruik dimensionering	7 VA
	Aansluiting voeding / regeling	Kabel 1 m, 3 x 0.75 mm ²
	Parallelbedrijf	Ja (houd rekening met de vermogensgegevens)
Functionele gegevens	Draaimoment van motor	10 Nm
	Handinstelling	met drukknop, vergrendelbaar
	Motorlooptijd	90 s / 90°
	Geluidsniveau, motor	35 dB(A)
	Standaanwijzing	Mechanisch, inplugbaar
Veiligheid	Beschermingsklasse IEC/EN	II versterkte isolatie
	Beschermingsklasse UL	II versterkte isolatie
	Beschermingsgraad IEC/EN	IP54
	Beschermingsgraad NEMA/UL	NEMA 2
	Behuizing	UL-behuizing Type 2
	EMC	CE overeenkomstig 2014/30/EU
	Laagspanningsrichtlijn	CE overeenkomstig 2014/35/EU
	IEC/EN-certificering	IEC/EN 60730-1 and IEC/EN 60730-2-14
	UL-certificering	cULus overeenkomstig UL60730-1A, UL60730-2-14 en CAN/CSA E60730-1:02
	Certification UL note	The UL marking on the actuator depends on the production site, the device is UL-compliant in any case
	Werking	Type 1
	Stootspanningstoever dimensionering / regeling	2.5 kV
	Regeling van vervuilingsgraad	3
	Omgevingstemperatuur	-30...50 °C
Opslagtemperatuur	-40...80 °C	
Omgevingsvochtigheid	Max. 95% relatieve vochtigheid, niet condenserend	
Naam van gebouw/project	onderhoudsvrij	
Gewicht	Gewicht	0.75 kg

Veiligheidsaanwijzingen



- Dit apparaat is ontworpen voor gebruik in stationaire verwarmings-, ventilatie- en airconditioningsinstallaties en mag niet worden gebruikt buiten het gespecificeerde toepassingsgebied, met name in vliegtuigen of andere luchttransportmiddelen.
- Buitentoepassing: alleen mogelijk in het geval dat geen (zee)water, sneeuw, ijs, zoninstraling of agressieve gassen direct inwerken op de aandrijving en dat het gegarandeerd is dat de omgevingsvoorwaarden te allen tijde binnen de drempelwaarden van het datablad blijven.
- Voorzichtig: netspanning!
- Alleen bevoegde specialisten mogen de installatie uitvoeren. Alle relevante wettelijke of institutionele installatievoorschriften moeten worden nageleefd tijdens de installatie.
- De schakelaar voor het wijzigen van de draairichting mag enkel door bevoegde specialisten worden bediend. De draairichting mag met name niet worden omgekeerd in een vorstbeschermingscircuit.
- Het apparaat mag alleen worden geopend bij de fabrikant. Het bevat geen onderdelen die door de gebruiker kunnen worden vervangen of gerepareerd.
- Kabels mogen niet van het apparaat worden verwijderd.
- Het apparaat bevat elektrische en elektronische componenten en mag niet worden weggegooid als huishoudelijk afval. Alle lokale voorschriften en vereisten moeten worden gerespecteerd.

Productkenmerken

Eenvoudige directe montage	Eenvoudige directe montage op de kogelkraan met slechts één centrale schroef. Het montagegereedschap is geïntegreerd in de plug-in standaardwijzing. De montagestand ten opzichte van de kogelkraan kan worden geselecteerd in stappen van 90°.
Handinstelling	Handbediening mogelijk met drukknop (de overbrenging is losgekoppeld zolang de knop wordt ingedrukt of vergrendeld blijft).
Instelbare draaihoek	Instelbare draaihoek met mechanische aanslagen.
Hoge functioneivigheid	De aandrijving is overbelastingsveilig, vereist geen eindschakelaars en stopt automatisch wanneer de aanslag wordt bereikt.

Toebehoren

	Omschrijving	Soort
Elektrische toebehoren	Hulpschakelaar 1 x EPU opsteekbaar	S1A
	Hulpschakelaar 2 x EPU opsteekbaar	S2A
	Terugkoppelpotentiometer 140 Ω opsteekbaar	P140A
	Terugkoppelpotentiometer 200 Ω opsteekbaar	P200A
	Terugkoppelpotentiometer 500 Ω opsteekbaar	P500A
	Terugkoppelpotentiometer 1 kΩ opsteekbaar	P1000A
	Terugkoppelpotentiometer 2.8 kΩ opsteekbaar	P2800A
	Terugkoppelpotentiometer 5 kΩ opsteekbaar	P5000A
	Terugkoppelpotentiometer 10 kΩ opsteekbaar	P10000A

Elektrische installatie



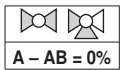
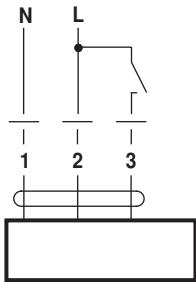
Opmerkingen

- Voorzichtig: netspanning!
- Parallelaansluiting van andere aandrijvingen mogelijk. Houd rekening met de vermogensgegevens.
- Draairichtingschakelaar is bedekt. Fabrieksinstelling: draairichting Y2.

Elektrische installatie

Aansluitschema's

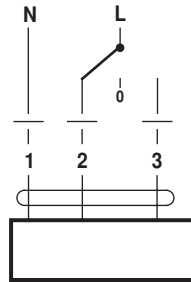
AC 230 V, open-dicht



Kabelkleuren:

1 = blauw
2 = bruin
3 = wit

AC 230 V, 3-punts

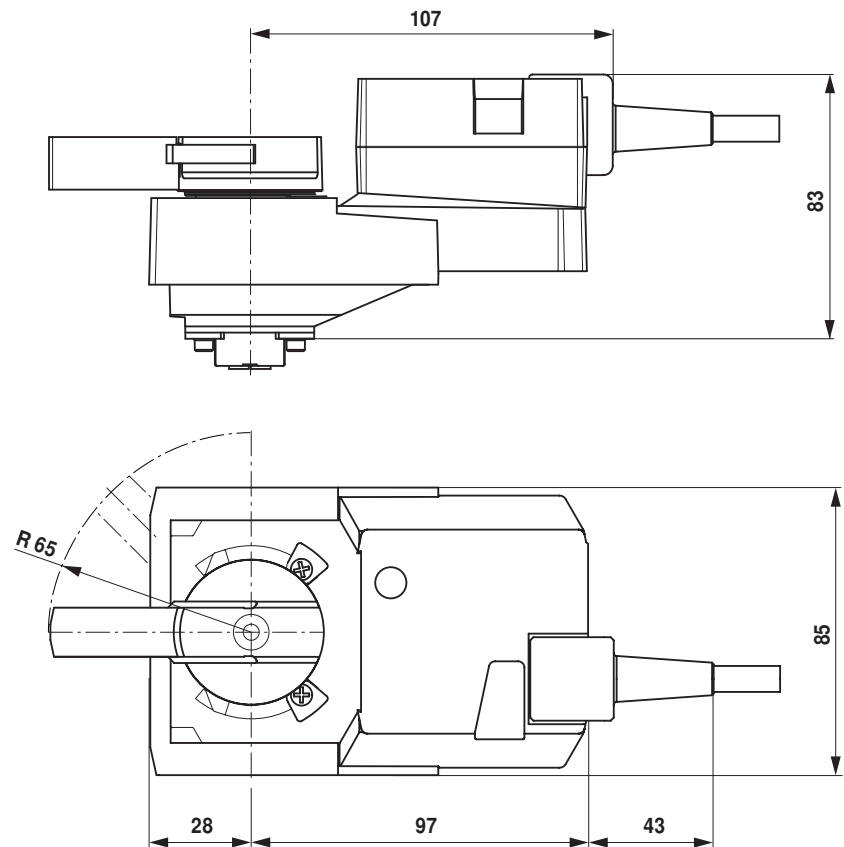


Kabelkleuren:

1 = blauw
2 = bruin
3 = wit

Afmetingen [mm]

Maatschetsen



Aanvullende documentatie

- Het volledige assortiment voor watertoepassingen
- Gegevensbladen voor kogelkranen
- Installation instructions for actuators and/or ball valves
- Algemene opmerkingen voor projectplanning