

HANSAPINTO
WASTAFELKRAAN
45042283
EAN: 4057304003035



- Badkamer
- Eengreeps
- Chroom
- Vaste uitloop
- PCA® perlator voor een drukonafhankelijke doorstroom, CASCADE® perlator
- Hendel met warm-koud-aanduiding, Eengreeps bediend
- Afvoergarnituur met trekstang
- Temperatuurbegrenzer, Temperatuurbegrenzer (achteraf instelbaar)
- ø 40 mm keramisch binnenwerk voor debiet en temperatuur instelling
- Flexibele aansluitslangen
- 3S-installatie, Kraanhuis gemaakt van DZR messing

Technische gegevens

Doorstromingseigenschappen

Doorstroomhoeveelheid bij 3 bar (met debietregelaar)

6.0 l/min

Technische eigenschappen

DN-maat
 Warmwatertoevoer
 Werkdruk
 Aansluitmaat

DN15
max. +80°C
0.5-10 bar
G3/8

Voorschriften

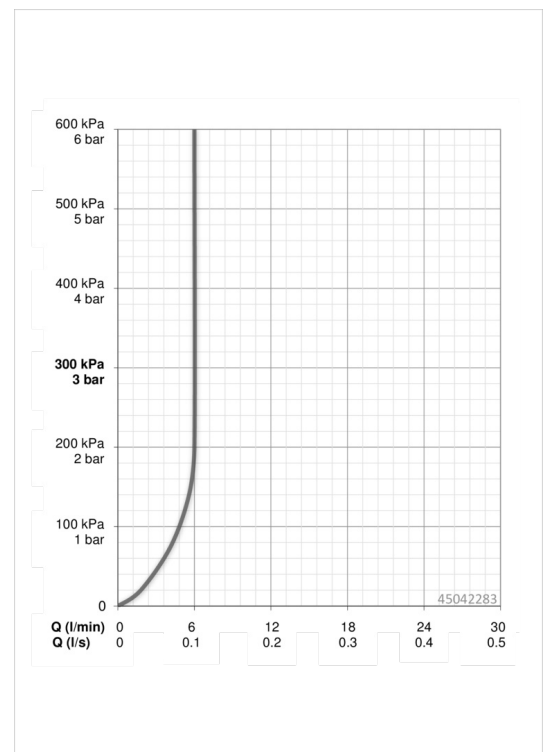
EN-norm

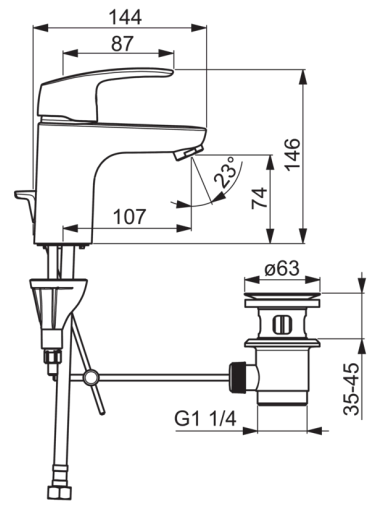
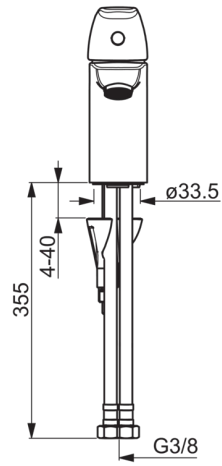
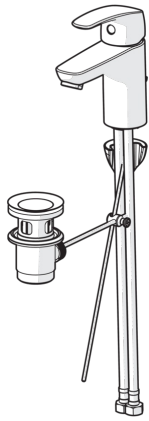
EN 817

Typegoedkeuringen

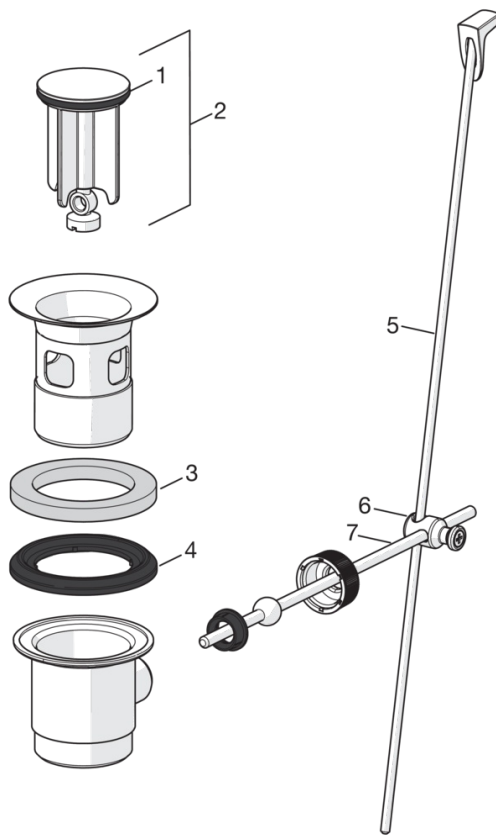
DVGW
 ABP
 ACS

DW-6506CS0561
P-IX 29684/IA
16 ACC NY 205



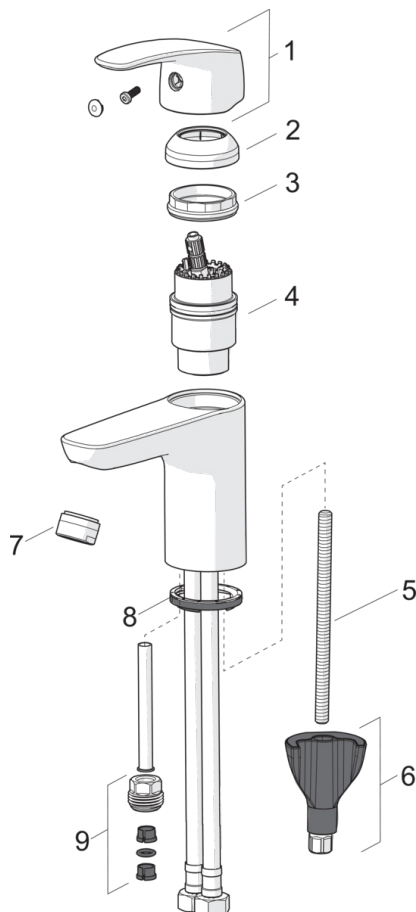


Reserveonderdelen



SP0034D

| Naam | Code |
|-------------------------|----------|
| 01 Dichting, 57x8.5x1.5 | 59911456 |
| 02 Stop, d 63 mm | 59902021 |
| 03 O-ring | 59905077 |
| 04 O-ring voor waste | 59905078 |
| 05 Trekstang | 59914477 |
| 06 Gewrichtstuk | 59904624 |
| 07 Kogelstang | 59904622 |



SP45052283

| Naam | Code |
|---|----------|
| 01 Hendel | 59914453 |
| 02 Kap | 59914478 |
| 03 Schroefring, M42 x1,5, SW 38 | 59914128 |
| 04 Binnenwerk, 4.0 Classic | 59914129 |
| 05 Bevestigingsschroeven, M8x1, L=130 | 59914474 |
| 06 Bevestigingsset | 59914475 |
| 07 Mousseur, M24x1, 6 l/min | 59914476 |
| 08 Wasser | 59913653 |
| 09 Nippel | 59914133 |
| N.I. Bidetta handdouche | 59914465 |
| N.I. Flexibele aansluitingen, L=375, G3/8-M10x1 | 59914188 |
| N.I. Wastegarnituur, (2019-) | 59914764 |
| N.I. Douchehouder, (2015-) | 59914178 |