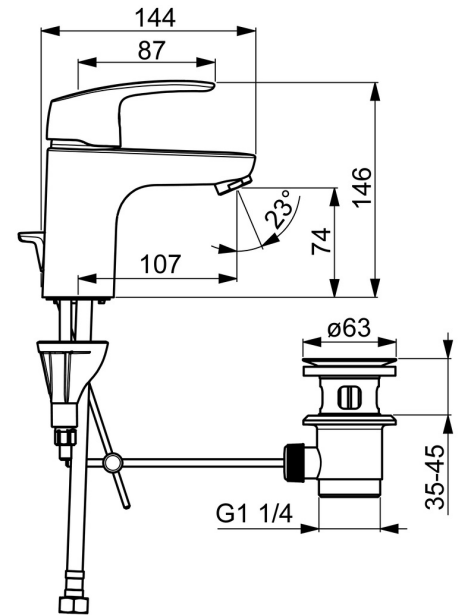
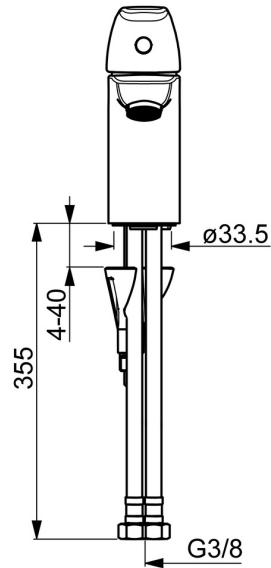
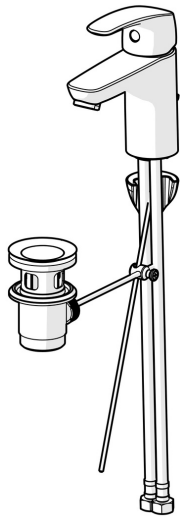


EAN: 4057304003035  
[static.hansa.com/45042283](https://static.hansa.com/45042283)



- Wastafel
- Eengreeps
- Wastafelmontage
- Chrom
- Vaste uitloop
- PCA® mousseur voor een drukonafhankelijke doorstroom, CASCADE® mousseur
- Hendel met warm-koud-aanduiding, Eengreeps bediend
- Afvoergarnituur met trekstang
- Temperatuurbegrenzer, Temperatuurbegrenzer (achteraf instelbaar)
- $\varnothing$  40 mm keramisch binnenwerk voor debiet en temperatuur instelling
- Flexibele aansluitslang(en)
- 3S-installatie, Kraanhuis gemaakt van DZR messing



## Technische gegevens

### Doorstromingseigenschappen

Doorstroomhoeveelheid bij 3 bar (met debietregelaar) **6.0 l/min**

### Technische eigenschappen

DN-maat **DN15**  
 Warmwatertoevoer **max. +70°C**  
 Werkdruk **0.5-10 bar**  
 Aansluitmaat **G3/8**  
 Projection **107 mm**  
 Terugstroom beveiliging (EN1717) **AA**  
 Materiaal **brass**

### Voorschriften

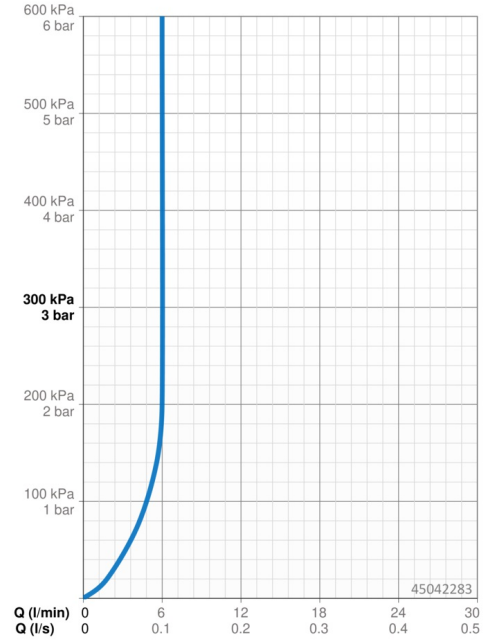
EN-norm **EN 817**  
 Geluidsklasse **I (ISO 3822)**

### Toestemmingen en Verklaringen

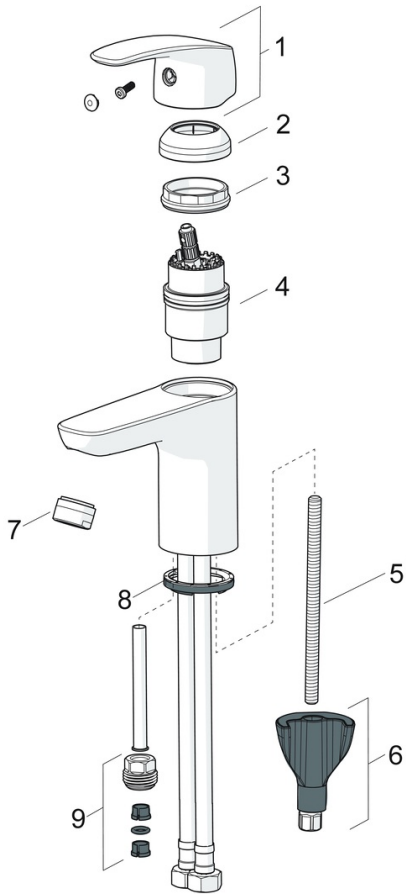
KIWA **K6116/08**  
 ABP **P-IX 29684/IA**  
 EPD **S-P-06391**

### Duurzaamheid

EPD module A1 (kg CO2 eq.) **7,62**  
 EPD module A2 (kg CO2 eq.) **0,36**  
 EPD module A3 (kg CO2 eq.) **0,72**  
 EPD module A1-A3 (kg CO2 eq.) **8,70**  
 EPD module A4 (kg CO2 eq.) **0,24**  
 EPD module B7 (kg CO2 eq.) **1854,00**  
 EPD module C2 (kg CO2 eq.) **0,02**  
 EPD module C3 (kg CO2 eq.) **0,02**  
 EPD module C4 (kg CO2 eq.) **0,07**  
 EPD module D (kg CO2 eq.) **-6,19**

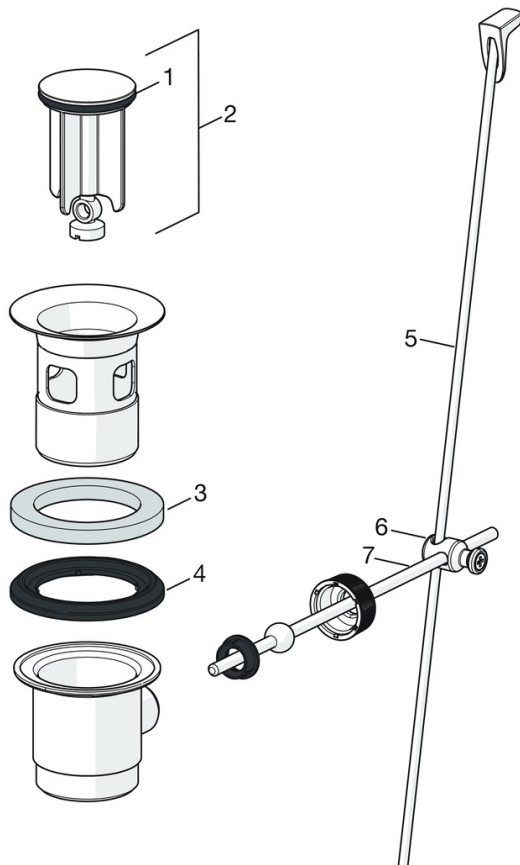


## Reserveonderdelen



### SP45052283

	Naam	Code
01	Hendel Chroom	59914453
02	Kap Chroom	59914478
03	Schroefring, M42x1,5, SW 38	59914128
04	Binnenwerk, 4.0 Classic	59914129
05	Bevestigingsschroeven, M8x1, L=130	59914474
06	Bevestigingsset	59914475
07	Mousseur, M24x1, 6 l/min Chroom	59914476
08	Wasser	59914591
09	Nippel Stopgezet	59914133
N.I.	Flexibele aansluitingen, L=375, G3/8-M10x1	59914188
N.I.	Wastegarnituur, (2019-) Chroom	59914764



### SP0034D

	Naam	Code
01	Dichting, 57x8.5x1.5	59911456
02	Stop, d 63 mm Chroom	59902021
03	O-ring	59905077
04	O-ring voor waste	59905078
05	Trekstang Chroom	59914477
06	Gewichtstuk	59904624
07	Kogelstang Chroom	59904622