

**Rainfinity**  
**PowderRain hoofddouche 360 1jet met douche-arm**  
 Finish: **Mat zwart** Artikelnummer: **26230670**



### Beschrijving

- bestaat uit: hoofddouche, wandaansluiting
- diameter straalplaat 360 mm
- PowderRain
- doorstroomhoeveelheid PowderRain-straal bij 3 bar: 21 l/min
- functie van: 16,5 l/min
- maximale doorstroomhoeveelheid bij 3 bar: 21 l/min
- voorsprong: 381 mm
- middelste straalshijf: 205 mm
- frame: metaal
- afdekplaat van aluminium
- oppervlak straalplaat: grafiet
- plafonddouche afneembaar voor reiniging
- douchekop is verticaal verstelbaar tussen 10-30°

### Artikeldetails

Vrijblijvende advies verkoopprijs excl. BTW	1.317,35 €
Vrijblijvende advies verkoopprijs incl. BTW	1.593,99 €

### Technologie



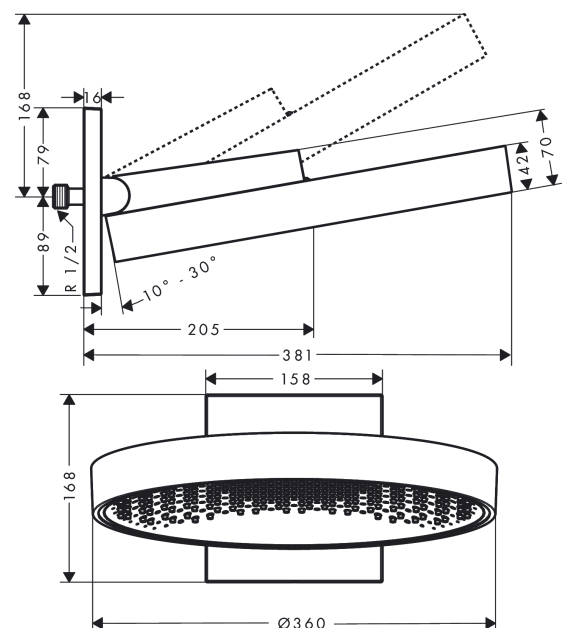
### Designprijzen



### Productfoto



### Maattekening



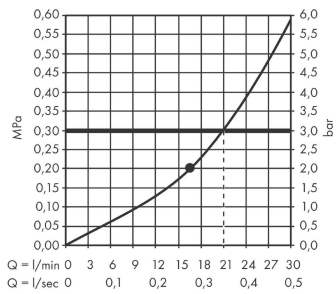
**Rainfinity**

**PowderRain hoofddouche 360 1jet met douche-arm**

Finish: **Mat zwart** Artikelnummer: **26230670**



**Doorstroomdiagram**

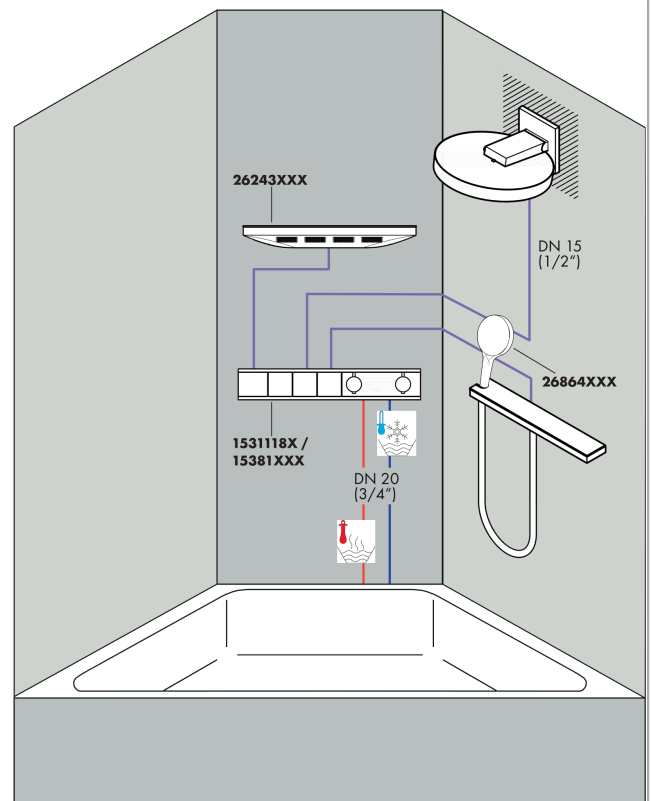
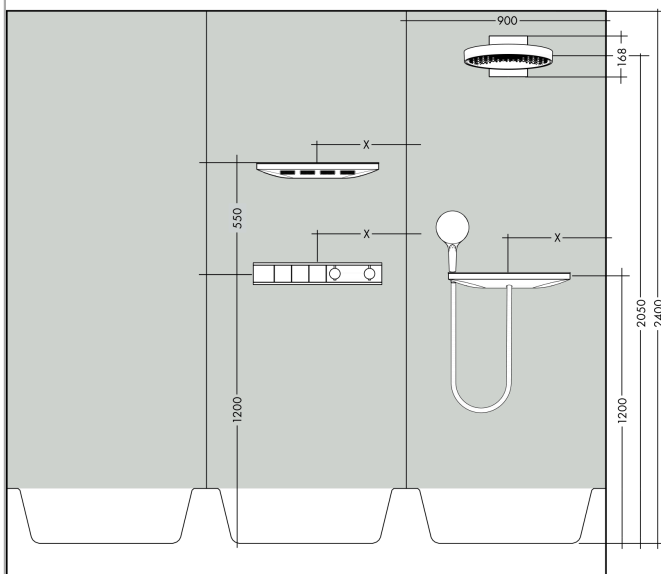


De verbruikswaarden werden in overeenstemming met de praktijk met de bijbehorende armaturen (thermostaat/mengkraan/inbouwventiel) gemeten.

**Rainfinity**  
**PowderRain hoofddouche 360 1jet met douche-arm**  
 Finish: **Mat zwart** Artikelnummer: **26230670**



Inbouwvoorbeeld

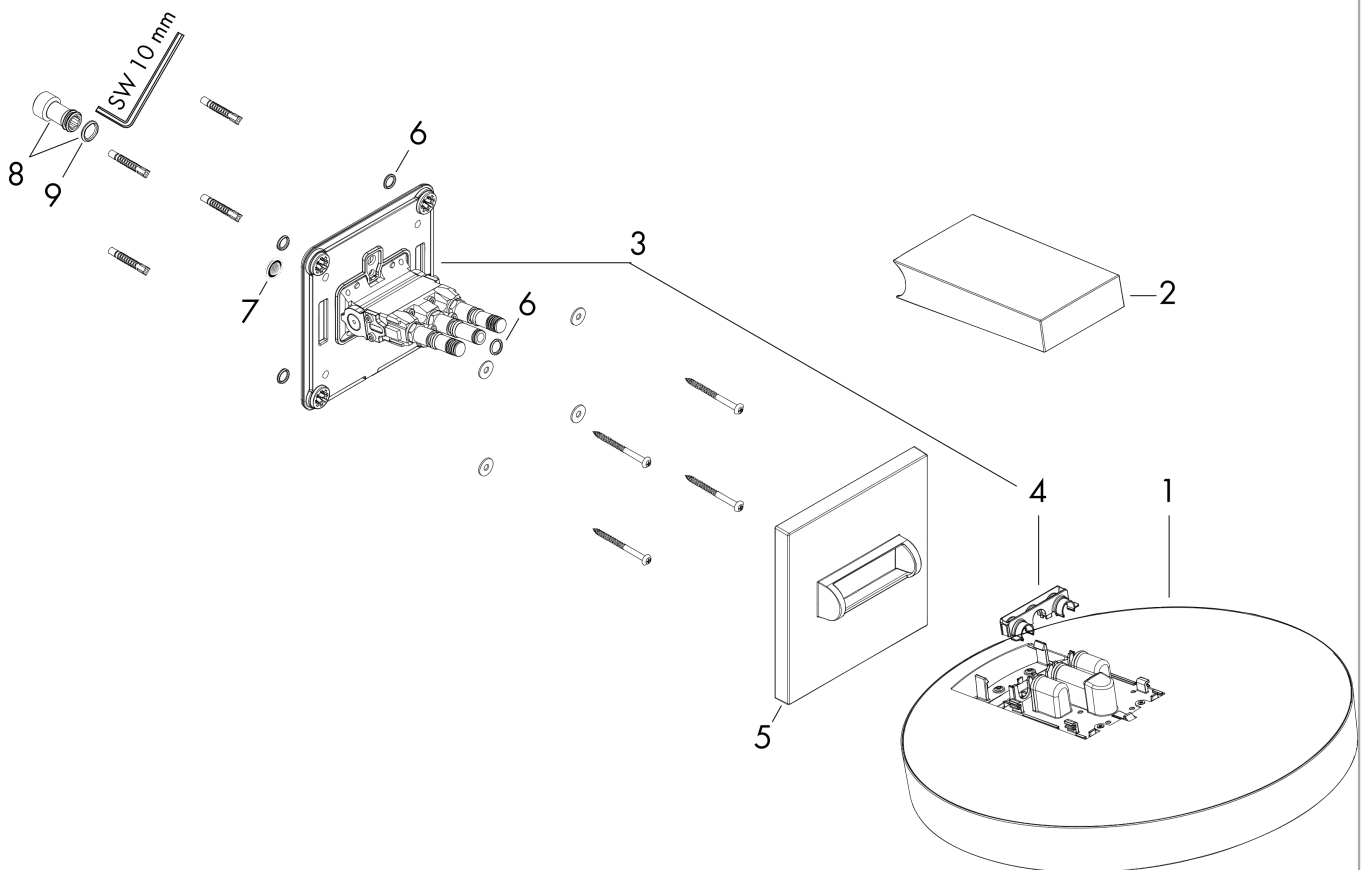


**Rainfinity**  
**PowderRain hoofddouche 360 1jet met douche-arm**  
 Finish: **Mat zwart**    Artikelnummer: **26230670**



**Explosietekening**

Bouwjaar: >01/21



**Rainfinity**  
**PowderRain hoofddouche 360 1jet met douche-arm**  
 Finish: **Mat zwart** Artikelnummer: **26230670**



## Reserveonderdelenlijst

Bouwjaar: >01/21

Regel	Beschrijving	Artikelnummer	Prijs incl. BTW	VE
1	Hoofddouche	93666670	780,21 €	1
2	afdekkap	93524670	51,79 €	1
3	funktieblok compl.	94677000	519,82 €	1
4	klemhaak	93525000	11,13 €	1
5	rozet	93523670	64,61 €	1
6	O-ring 9x2	98119000	2,90 €	1
7	zeefdichting	93774000	8,11 €	1
8	zeefdichting	94246000	2,90 €	1
9	aansluiting	94673000	44,65 €	1
10	O-ring 13x2,5	98428000	2,90 €	1