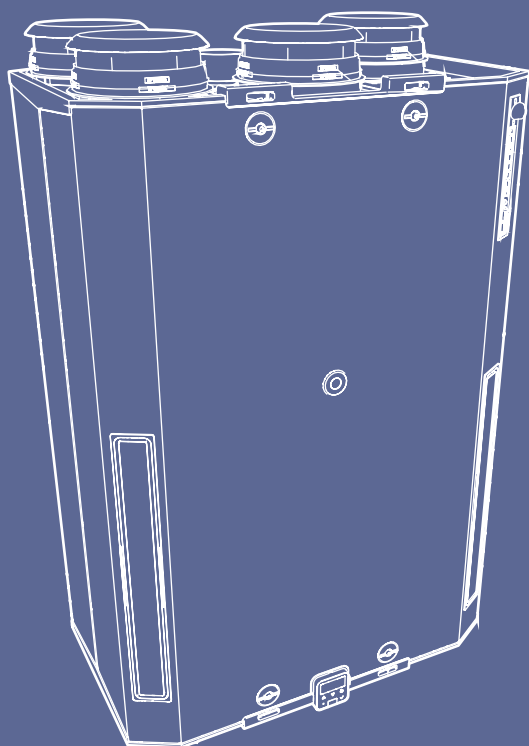


Itho Daalderop
HRU ECO 300

A+

Installatie & gebruik



Voorwoord

De installateur is aansprakelijk voor de installatie en de ingebruikname van de unit.

De volgende definities worden in deze handleiding gebruikt om de aandacht te vestigen op gevaren, instructies of aanwijzingen die betrekking hebben op personen, product, installatie en/of omgeving.

Waarschuwing!

Wijst op gevaar dat lichamelijk letsel bij personen en/of zware materiële schade aan product, installatie of omgeving kan veroorzaken.

Let op!

Instructie die van belang is voor de installatie, functioneren, bediening of onderhoud van het product. Het negeren van deze instructie kan licht lichamelijk letsel bij personen en/of zware materiële schade aan product, installatie of omgeving veroorzaken.

Opmerking

Instructie die van belang is voor de installatie, functioneren, bediening of onderhoud van het product. Het negeren van deze instructie kan lichte materiële schade aan product, installatie of omgeving veroorzaken.

Tip

Aanwijzing die van belang kan zijn voor de installatie, functioneren, bediening of onderhoud van het product, niet gerelateerd aan lichamelijk letsel bij personen of materiële schade.

Hoewel deze handleiding met uiterste zorg is samengesteld, kunnen er geen rechten aan worden ontleend.

Itho Daalderop behoudt zich het recht producten en handleidingen te wijzigen zonder voorafgaande mededelingen.

Door ons continue proces van verbeteren van onze producten kan dit document afwijken van het aan u geleverde product. U kunt de nieuwste versie van deze handleiding downloaden via onze website.

Tip

Vergeet niet het product via de app of de website van Itho Daalderop te registreren voor aanvullende garantie!

Inhoud

1. Veiligheid en voorschriften	5	6.3. Filtercyclus	43
1.1. Veiligheid	5	6.4. Reinigen of vervangen filters	44
1.2. Normen en richtlijnen	6	6.5. Resetten filterwaarschuwing	45
1.3. Eisen luchttoevoer- en afvoersysteem	7	6.6. Schoonmaken of vervangen sensoren	46
2. Productinformatie	8	7. Meest voorkomende klachten	47
2.1. Wooncomfort en energiebesparing	8	8. Storingen	53
2.2. Uitvoeringen	9	8.1. Waarschuwing	53
2.3. Accessoires	9	8.2. Blokkering	53
2.4. Technische specificaties	10	8.3. Vergrendeling	53
2.5. Productkaart informatie	11	8.4. Interne fout	53
2.6. Capaciteitsgrafiek	12	8.5. Diagnose storingsmeldingen	54
2.7. Capaciteit	12	9. Service-onderdelen	58
2.8. Maatschetsen	13	10. Garantie	59
2.9. Regelingen	14	11. Verklaringen	60
2.10. Ventielen	15		
2.11. Toepassen in nieuwbouwwoning	15		
2.12. Recyclen	16		
2.13. Leveringsomvang	17		
2.14. Uitpakken en controleren	17		
3. Installatie	18		
3.1. Installatie-eisen	18		
3.2. De ventilatie-unit plaatsen	19		
3.3. Aansluiten van de kanalen	26		
3.4. Aansluiten condensafvoer	28		
3.5. Montage bedieningspaneel	29		
3.6. Elektrisch aansluiten	29		
4. Bediening	30		
4.1. Ventilatiestanden	30		
4.2. Bedieningen	31		
4.3. Bediening met de klimaatthermostaat Spider WP	31		
4.4. Sensoren	31		
4.5. Bedieningspaneel	32		
4.6. Opstarten	32		
4.7. Bedrijfsstatus	33		
4.8. Informatiemenu	34		
4.9. Configuratie-instellingen	34		
5. Inbedrijfstelling	37		
5.1. Voorbereiding inbedrijfstelling	37		
5.2. Inbedrijfstelling	37		
5.3. Controle inbedrijfstelling	38		
5.4. Aan- en afmelden van draadloze bedieningen en sensoren	39		
5.5. Afmelden alle bedieningsschakelaars/sensoren	41		
6. Inspectie en onderhoud	42		
6.1. Inspectie- en onderhoudsschema	42		
6.2. Filterwaarschuwing	43		

1. Veiligheid en voorschriften

1.1. Veiligheid

- Werkzaamheden aan het ventilatiesysteem mogen uitsluitend door erkende installateurs * worden uitgevoerd volgens de in de handleiding vermelde voorschriften. Hierbij mag uitsluitend gebruik worden gemaakt van accessoires en onderdelen zoals die door de fabrikant zijn voorgeschreven.
- Gebruik het product niet voor andere doeleinden dan waar het voor bedoeld is, zoals beschreven in deze handleiding.
- Ga voorzichtig om met elektrische apparaten:
 - Raak het apparaat nooit aan met natte handen.
 - Raak het apparaat nooit aan wanneer u blootvoets bent.
- Dit product en/of systeem mag worden bediend door kinderen van 8 jaar en ouder en door personen met verminderde lichamelijke, zintuiglijke of geestelijke vermogens of een gebrek aan ervaring en kennis als zij onder toezicht staan of zijn geïnstrueerd over het gebruik op een veilige manier en zich bewust zijn van de gevaren van het product en/of systeem.
- Reiniging en onderhoud door de gebruiker mag niet worden uitgevoerd door kinderen en door personen met verminderde lichamelijke, zintuiglijke of geestelijke vermogens of een gebrek aan ervaring en kennis zonder toezicht.
- Voorkom dat kinderen met het product en/of systeem gaan spelen.
- Gebruik het product niet in aanwezigheid van brandbare of vluchtige substanties zoals alcohol, insecticiden, benzine etc.
- Veiligheidsinstructies moeten worden opgevolgd om lichamelijke verwondingen en/of schade aan het product te voorkomen.
- Onderhoud en reiniging mag alleen uitgevoerd worden nadat het toestel spanningsloos is gemaakt.
- Het product bevat draaiende onderdelen. Wacht daarom na het spanningsloos maken minimaal 10 seconden met het openen of aanraken van het product, omdat deze onderdelen nog enige tijd blijven nadraaien.
- Beveilig het systeem tegen onbedoeld opnieuw inschakelen.
- Onderhoudsinstructies moeten worden opgevolgd om schade en overmatige slijtage te voorkomen.
- Het product mag niet gewijzigd worden.
- Het product is enkel geschikt voor een 230 V 50 Hz wisselstroomsysteem.
- Verzeker u ervan dat het elektrisch systeem waar het product op wordt aangesloten voldoet aan de gestelde voorwaarden.
- Stel het product niet bloot aan weersomstandigheden.
- Plaats geen objecten op het toestel.
- Inspecteer het product regelmatig op defecten. Schakel bij defecten het product uit en neem direct contact op met uw installateur of de servicedienst van Itho Daalderop.
- Schakel het product nooit uit behalve wanneer**:
 - Het product niet goed functioneert.
 - U het product wilt reinigen.

- Onderhoud aan het toestel wilt verrichten.
- De overheid adviseert ramen en deuren te sluiten in geval van calamiteit.

*** U kunt het toestel uitschakelen door de stekker van het toestel uit de wandcontactdoos te nemen, of wanneer het toestel vast is aangesloten de betreffende elektriciteitsgroep uit te schakelen via de zekeringautomaat in de meterkast.*

- Zorg ervoor het elektrisch circuit niet te beschadigen.
- De elektrische aansluiting moet altijd goed bereikbaar zijn om de voedingsspanning uit te schakelen.
- Zorg dat de stekker van het netsnoer altijd bereikbaar blijft.
- Gebruik het toestel niet om waterkokers, verwarmingsinstallaties etc. af te zuigen.
- Zorg ervoor dat het toestel afvoert in een afvoerkanaal dat hiervoor geschikt en aangelegd is en dat naar buiten afvoert.
- Houd ventielen vrij en schoon.
- Als de voedingskabel beschadigd is, moet deze door de fabrikant, zijn agentschap of een gekwalificeerd persoon vervangen worden om gevaar te voorkomen.
- De gebruiker/consument mag het product niet openmaken.

**] Een erkend installateur is een installateur werkzaam bij een cv- of werktuigbouwkundig installatiebedrijf dat is ingeschreven bij de Kamer van Koophandel en is opgenomen in het SEI-erkenningsregister (Stichting Erkenning Installatiebedrijven) of dat een Sterkin-erkenning heeft.*

1.2. Normen en richtlijnen

Waarschuwing!

De specificaties en instellingen van het apparaat voldoen uitsluitend aan de normen en wetten van het land waarin het apparaat wordt verkocht.

Toepassingen buiten dit land kunnen tot zeer gevaarlijke situaties leiden!

De installateur dient ervoor te zorgen dat de gehele installatie voldoet aan de wettelijke eisen, de voorschriften zoals die zijn opgenomen in dit document en overige van toepassing zijnde documentatie van de fabrikant.

Voor alle nationale en lokale wetten en voorschriften geldt dat aanvullingen, wijzigingen of later van kracht geworden wetten en voorschriften op het moment van installeren van toepassing zijn.

Na de installatie mogen er geen veiligheids-, gezondheids-, en milieurisico's meer aanwezig zijn conform de CE-richtlijnen die hierop van toepassing zijn. Dit geldt ook voor andere in de installatie opgenomen producten.

1.3. Eisen luchttoevoer- en afvoersysteem

Het luchttoevoersysteem moet voldoen aan de geldende voorschriften.

- De kanalen van en naar de woning: stalen spiralobuis, met passende inwendige diameter. Zie hiervoor de maatschets in deze handleiding.
- De kanalen van en naar buiten: dampdicht geïsoleerde stalen spiralobuis, met passende inwendige diameter. Zie hiervoor de maatschets in deze handleiding.
- De isolatie moet goed (luchtdicht) aansluiten op het toestel. Indien er lucht tussen de isolatie en buis kan komen zal er condens ontstaan.
- De luchtkanalen van en naar de woning moet bij horizontale kanalen altijd op afschot naar het toestel worden geleid. Houd hierbij 3 mm per meter kanaallengte aan.
- Beugel iedere bocht op de mof, met uitzondering bij aansluiting aan toestel:
 - Indien de verbindingsleiding voor en na de eerste bocht korter is dan 0.25 m, dan kan de beugel bij de eerste bocht achterwege blijven.
 - De eerste beugel wordt in ieder geval geplaatst op maximaal 0.5 m vanaf het toestel.
- Horizontale kanalen en niet verticale kanalen: maximale beugelafstand 1 m. Bij trekvaste verbindingen bedraagt de maximale beugelafstand 2 m. Verdeel lengten tussen beugels gelijkmatig.
- Verticale kanalen: maximale beugelafstand 2m. Verdeel lengten tussen beugels gelijkmatig.
- Beugel het laatste element van de verbindingsleiding voor de doorvoer/schacht. Indien dit laatste element een bocht is, kan ook het voorliggende element gebeugeld worden.
- Pas de voorgeschreven beugels van de fabrikant toe.
- Metalen verbindingen mogen geborgd worden met schroeven.
- Gebruik geen vet, (zuurvrije) vaseline of olie.
- Monteer spanningsvrij.
- Mix geen elementen (componenten) van verschillende materialen en/of fabricaten, anders dan toegelaten door de fabrikant.
- Luchttoevoer- en luchtafvoerkanalen moeten zo kort mogelijk worden gehouden.
- Gebruik zo min mogelijk bochten.
- Vermijd, indien mogelijk, de toepassing van 90°-bochten.
- Indien toepassing van een 90°-bocht onvermijdelijk is, deze niet binnen 1 meter van het toestel plaatsen.
- Gebruik gevel- en dakdoorvoeren die geschikt zijn voor een ventilatie-unit met warmteterugwinning.

2. Productinformatie

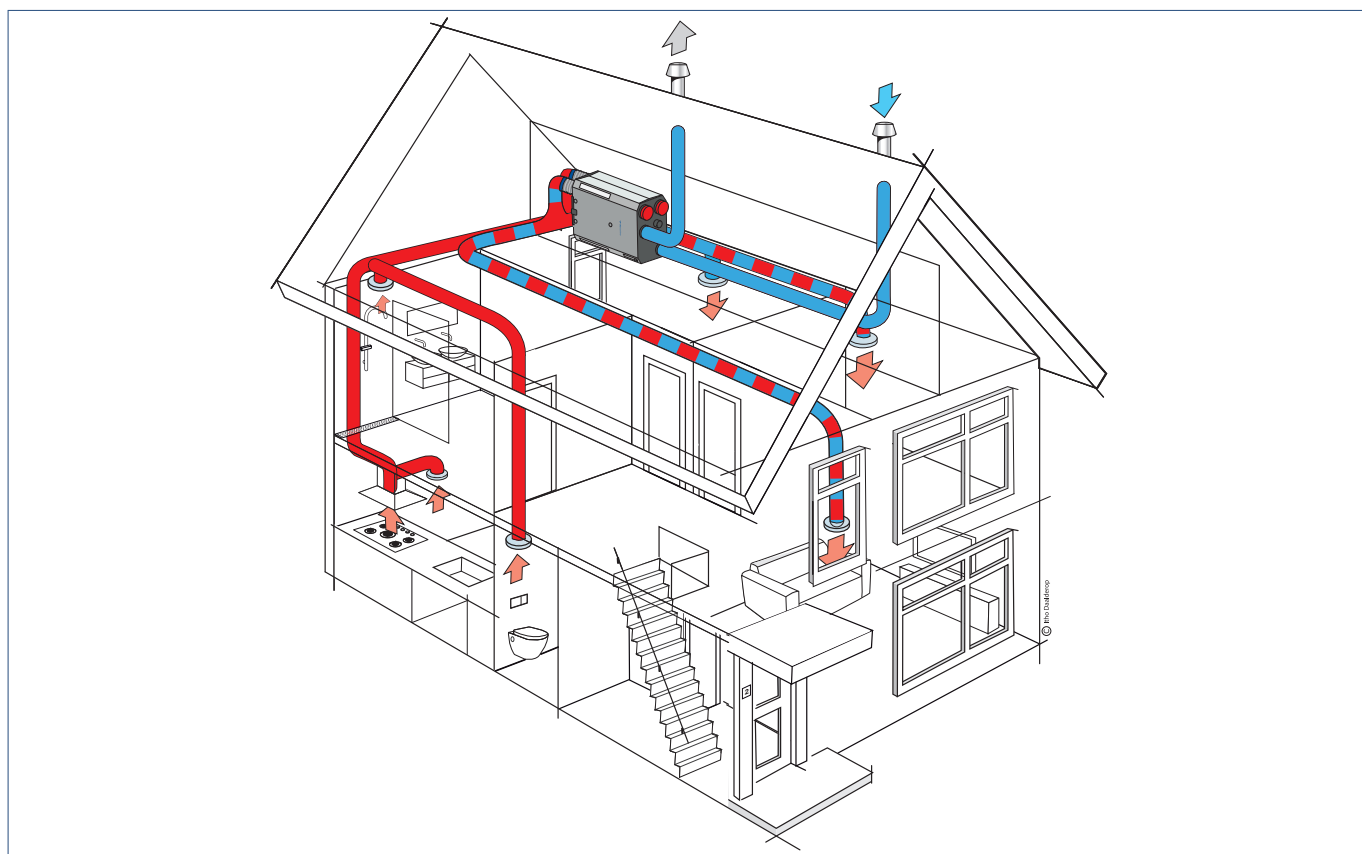
2.1. Wooncomfort en energiebesparing

Wooncomfort en energiebesparing worden steeds belangrijker in de woningbouw. Woningen worden tegenwoordig steeds beter geïsoleerd, maar helaas gaat goede isolatie vaak ten koste van het binnenklimaat. Zonder goede ventilatie krijgen vocht, schimmels en huismijt ruim baan, en kan de lucht in de woning al snel 'bedompt'

aanvoelen door een oplopende CO₂-concentratie (koolstofdioxide).

Itho Daalderop installeert apparatuur die het binnenklimaat regelt en rekening houdt met de eisen die gesteld worden aan het comfort en energieverbruik in woningen.

Eén van deze geavanceerde apparaten is het **Itho Daalderop ventilatiesysteem HRU ECO 300**.



De HRU ECO 300 is een gebalanceerd ventilatiesysteem met warmteterugwinning. De ventilatie-unit is voorzien van een ventilator met twee waaiers; één voor de luchtafvoer en één voor de luchttoevoer.

De unit ventileert meerdere vertrekken in de woning. Door middel van kanalen zijn de keuken, de badkamer, het toilet en eventueel de inpandige berging/wasruimte (de 'natte ruimtes') op de unit aangesloten voor de afvoer van vervuilde/vochtige lucht.

Ook de woonkamer, de slaapkamers en eventueel de gang/hal zijn door middel van kanalen aangesloten op de ventilatie-unit, maar hier wordt juist verse lucht ingebracht.

Voor een goede luchtverdeling worden de af- en toevoerpunten in de te ventileren vertrekken voorzien van afzuigventielen en respectievelijk toevoerroosters. De HRU ECO 300 helpt zo de luchtvochtigheid in uw badkamer te verminderen, het toilet te versnuffen en kookgeurtjes uit de keuken te verdrijven.

Op de HRU ECO 300 kunnen ook de DuoZone kleppen worden gemonteerd (als accessoire, zie hiervoor de betreffende paragraaf). Deze kleppen worden gemonteerd in de toevoer naar de woning en verdelen de woning effectief in twee zones: een woonzone en een slaapzone. Deze zones worden automatisch en onafhankelijk van elkaar aangestuurd door de bijbehorende CO₂-sensoren (één voor iedere zone) en optioneel een RV-sensor. Hierdoor wordt alleen geventileerd in de zone waar dat nodig is. Dit verhoogt niet alleen het comfort maar bespaart ook nog eens extra energie.

2.2. Uitvoeringen

Artikel	Type	Omschrijving
03-00630	HRU ECO 300 R	Balansventilatie-unit met warmteterugwinning met randaardestekker*
03-00501	HRU ECO 300 P	Balansventilatie-unit met warmteterugwinning met Perilex-stekker

* Geschikt voor DuoZone.

2.3. Accessoires

Accessoires		
Artikelnr.	Type	Omschrijving
04-00160	RFT-N	Draadloze RFT-N bediening voor inbouw en opbouw met drie standen, een timerfunctie en een functieled.
04-00161	RFT-N Auto	Draadloze bedieningsschakelaar voor inbouw en opbouw met twee standen, een automatische stand, een timerfunctie en een functieled. (*)
04-00045	RFT-CO2 230V	RFT-CO ₂ -sensor met bediening - 230 V gevoed
04-00046	RFT-RV BAT	RFT-RV-sensor met bediening - batterijgevoed
580-0230	HRS-3I C	Bedrade 3-standenschakelaar voor inbouw
580-0245	HRS 0 C	Opbouwdoos voor bedrade 3-standenschakelaar HRS-3
591-1060	FGD 160-50	Geluiddempende flexibele slang, Ø 160 mm, lengte 50 cm
591-1260	FGD 160-100	Geluiddempende flexibele slang, Ø 160 mm, lengte 100 cm
04-00059	MFH-HRU ECO 300	Montageframe HRU ECO 300 horizontale plaatsing
04-00060	MFV-HRU ECO 300	Montageframe HRU ECO 300 verticale plaatsing
04-00062	AA HRU ECO 300	Adapter met afdichtring Ø 150-160 mm
04-00089	OPTIMA 2 SET	Optima 2 set, 2x RFT CO ₂ en RFT Auto
04-00087	RF-Repeater	Woonhuis Repeater
03-00476	Spider WP	Spider WP Klimaathermostaat
04-00123	DuoZone set HRU ECO 300	Kleppenset HRU ECO 300 DuoZone (2 st) incl. CO ₂ -sensor (2 st) en RFT AUTO bediening (**)

(*) Bij gebruik van de RFT-N Auto bedieningsschakelaar is de Auto-Nachtstand niet mogelijk.

(**) Alleen voor de versie met randaardestekker.

2.4. Technische specificaties

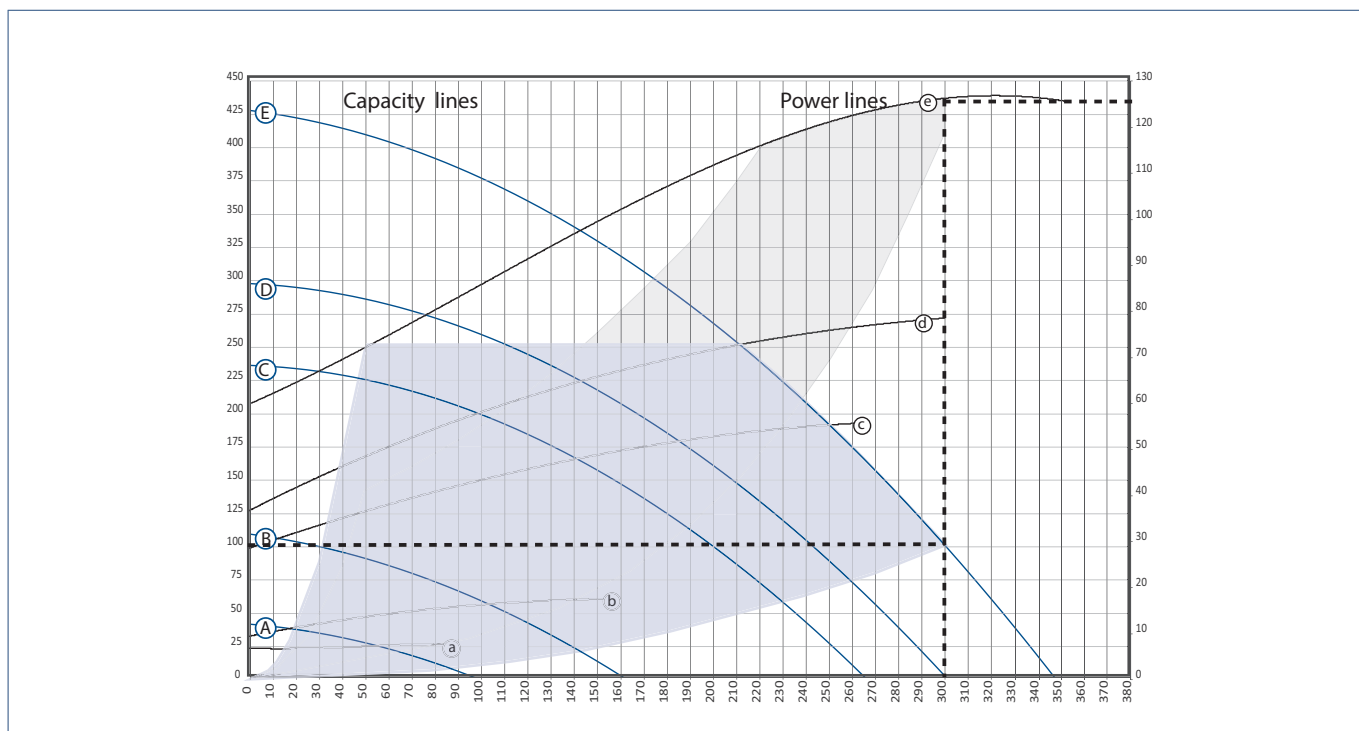
Omschrijving	Symbool	Eenheid	HRU ECO 300	
			P	R
AFMETINGEN EN GEWICHT				
DuoZone geschikt			Nee	Ja
Afmetingen (HxBxD)	—	mm	1036x655x400	
Gewicht	—	kg	36	36
AANSLUITINGEN				
Kanaalaansluitingen bovenzijde (leaksafe)	—	mm	4x Ø 150/160	
Kanaalaansluiting onderzijde (leaksafe)	—	mm	2x Ø 150/160 (van/naar woning)	
Condensafvoer	—	mm	Ø 14	
Vorstkanaal	—	mm	Ø 80	
ALGEMEEN				
Veiligheidsklasse	—	—	1	
Filterklasse			≥45% Coarse ISO16890(G3) Standaard (bouwstoffilter voor de eerste 3 maanden), daarna vervangen door 65% Coarse ISO16890(G4) of 70% ePM1 ISO16890(F7)	
Display	—	—	Aan beide zijden te monteren, 90° draaibaar en voorzien van filterwaarschuwing	
Zomer-bypassregeling	—	—	Automatisch zelfregelend via geïntegreerde bypassklep	
Vorstregeling	—	—	Automatisch zelfregelend via geïntegreerde vorstklep	
Voedingsspanning	—	—	~ 230V - 50Hz	
Voedingsaansluiting	—	—	5-aderige voedingskabel met Perilex-stekker	3-aderige voedingskabel met randaardestekker
HMI				
RF (geïntegreerd)	—	MHz	868,0 - 868,6	
Maximaal radiofrequent vermogen		dBm	4,55	
Zend-/Ontvangstbereik	—	m	30 (vrije veld)	
Operating Chanel Width (OCW)	—	kHz	600	
Tijdens normaal gebruik dient de gebruiker minimaal 20cm afstand tot de radio-antenne van het product te houden				
TECHNISCHE PARAMETERS				
Thermisch rendement van de warmteterugwinning	η _t	%	91*	
Elektrische ingangsvermogen van de ventilatoraanrijving, bij maximaal debiet	—	W	126	
TOEPASSING				
Temperatuurbereik	—	°C	0-40	
Bereik relatieve luchtvochtigheid	—	%	5-90 (niet condenserend)	
Toestel toepassen tot een hoogte van 2000m				

* Volgens norm NEN-EN 13141-7:2018.

2.5. Productkaart informatie

Itho Daalderop			HRU ECO 300	
Omschrijving	Symbol	Eenheid	P	R
Specifieke energieverbruiksklasse	-	-	A+	
Specifieke energieverbruik, onder gematigde klimaatomstandigheden	SEC	kWh/(m ² .a)	-43	
Specifieke energieverbruik, onder warme klimaatomstandigheden	SEC	kWh/(m ² .a)	-18	
Specifieke energieverbruik, onder koude klimaatomstandigheden	SEC	kWh/(m ² .a)	-85	
Type ventilatie-eenheid	VE	—	Residentiële ventilatie-eenheid (RVE) Tweerichtingsventilatie-eenheid (TVE)	
Soort aandrijving	—	—	Variabele snelheid	
Soort warmteterugwinningssysteem	HRS		Recuperatief	
Thermisch rendement van de warmteterugwinning	η_t	%	91	
Maximumdebiet	q _{max}	m ³ /h	300	
Elektrische ingangsvermogen van de ventilator aandrijving, bij maximaal debiet	P _{max}	W	126	
Geluidsvermogensniveau	L _{WA}	dB	47	
Referentiedebiet	q _{ref}	m ³ /s	0,06	
Referentiedrukverschil	ΔP_{ref}	Pa	50	
Specifieke ingangsvermogen	SPI	W (m ³ /h)	0,20	
Regelingsfactor	CTRL	—	1	
Ventilatieregeling	CTRL	—	Manuele regeling (geen DCV)	
Aangegeven maximale percentages voor interne lekkeage voor tweerichtingsventilatie-eenheden	—	%	3	
Aangegeven maximale percentages voor externe lekkeage voor tweerichtingsventilatie-eenheden	—	%	3	
Plaats waarschuwingssignaal filter vervangen	—	—	Via display op het toestel. Via externe bedieningen, zoals de Itho Daalderop Spider klimaatthermostaat.	
Instructies voor voormontage/demontage	—	—	www.ithodaalderop.nl	
Jaarlijkse elektriciteitsverbruik	AEC	kWh	3	
Jaarlijks bespaarde verwarming, onder gematigde klimaatomstandigheden	AHS	kWh	46	
Jaarlijks bespaarde verwarming, onder warme klimaatomstandigheden	AHS	kWh	21	
Jaarlijks bespaarde verwarming, onder koude klimaatomstandigheden	AHS	kWh	90	

2.6. Capaciteitsgrafiek



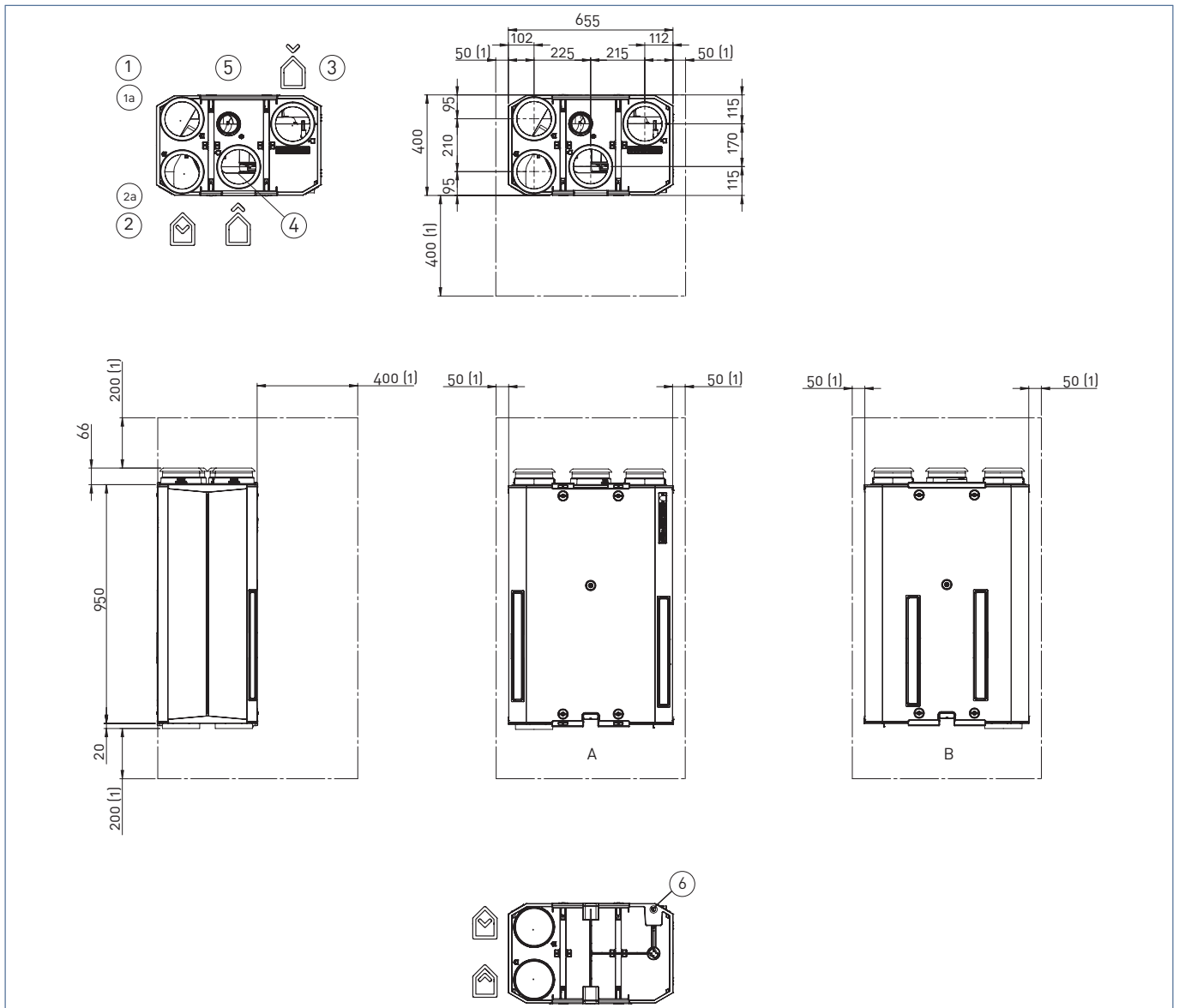
Legenda Capaciteitsgrafiek		Eenheid
Q	Debiet in kubieke meters per uur	m ³ /h
dP	Druk in Pascal	Pa
P	Vermogen in Watt	W

2.7. Capaciteit

	Lijn in grafiek		Toeren η [Rpm]	Druk [Pa]	Capaciteit [m ³ /h]	Vermogen [W]	Geluidsvermogen Uitstralend LwA [dBA]	Geluidsvermogen Afvoer LwA [dBA]
Lvl 1 laagstand Stappen, 50 Rpm	A-a	Rpm, min	700	11	80	7,4	27	48
		Default	800	9	100	9,3	30,5	50
	B-b	Rpm, max	1100	21	140	16,6	38	50,5
Lvl 2 middenstand Stappen, 0,5% m	C-c	Rpm, min	1120	5	160	18	39,5	51
		Rpm, max	1700	83	210	52,4	49	54,5
Lvl 3 hoogstand Stappen, 50 Rpm	C-c	Rpm, min	1700	83	210	52,4	49	54,5
	D-d	Default	1900	71	260	75,7	52,5	58
	E-e	Rpm, max*	2250	100	300	126	56,5	61






* Aangegeven in grafiek met stippellijn

2.8. Maatschetsen



1) Minimaal vrij te houden ruimte rondom de ventilatie-unit.

Legenda

- | | | | | | | | | |
|---|---|-----------------------------|---|---|-------------------------------|---|---|-------------------------|
| 1 |  | Afvoerlucht uit woning (2x) | 2 |  | Aanvoerlucht naar woning (2x) | 3 |  | Aanvoerlucht van buiten |
| 4 |  | Afvoerlucht naar buiten | 5 |  | Aanvoerlucht naar vorstklep | 6 | | Condenswaterafvoer |

- A** Montagepositie standaard
B Montagepositie gedraaid

Luchtkanalen aansluitdiameter: Ø 150-160 mm Vorstklep- aansluitdiameter: Ø 80 mm

2.9. Regelingen

De HRU ECO 300 heeft standaard een 3-standenregeling waarbij het ventilatiedebiet in de laagstand en de hoogstand kan worden ingesteld. Daarnaast heeft de ventilatie-unit enkele automatische regelingen die continu op de achtergrond functioneren.

2.9.1. Warmteterugwinning

Voordat de vervuilde lucht naar buiten wordt afgevoerd, wordt hij gefilterd en door de warmtewisselaar geleid. Ook de verse buitenlucht wordt, voordat hij in de woning wordt gebracht, eerst gefilterd en door de warmtewisselaar geleid. In de warmtewisselaar worden de twee luchtstromen langs elkaar geleid (ze worden dus niet met elkaar vermengd). Hierdoor wordt de energie van de afvoerlucht overgedragen aan de verse toevoerlucht, waardoor deze energie niet verloren gaat. In de winter wordt zo de koudere buitenlucht opgewarmd. In de zomer wordt de relatief koudere binnenlucht overgedragen aan de warmere toegevoerde buitenlucht zodat deze wat minder warm wordt.

Opmerking

Ondanks de warmte-uitwisseling, mag men het gebalanceerde ventilatiesysteem niet beschouwen als een verwarmings- of koelingsysteem. Het voorkomt het verlies van warmte door ventilatie.

2.9.2. Zomer-bypassregeling

Het doel van de zomer-bypassregeling is het ventileren van de woning met minder, of geheel zonder, warmte-overdracht.

De Itho Daalderop warmteterugwinunit HRU ECO 300 wordt standaard geleverd met een bypassklep die is geïntegreerd in de unit. Deze klep werkt automatisch. De bypassklep zorgt ervoor dat de afgezogen binnenlucht om de wisselaar heen wordt geleid. De toevoerlucht gaat nog steeds door de luchtfilter en de wisselaar.

Deze automatische regeling zal voornamelijk 's nachts, in de zomer, in werking treden. De buitenlucht is dan meestal koeler dan de warme binnenlucht. De bypass regeling zorgt ervoor dat de woning langer koel blijft.

2.9.3. Vorstregeling

Het doel van de vorstregeling is het voorkomen dat de warmtewisselaar invriest en er geen ventilatie meer kan plaatsvinden.

Als de temperatuur van de toevoerlucht in de warmtewisselaar te ver onder het vriespunt komt, zal het apparaat de vorstklep, boven in de unit, geregeld openen en warme ruimtelucht aanzuigen. Deze warme ruimtelucht wordt gemengd met de aangezogen koude buitenlucht. Tegelijkertijd gaat de toevoerventilator harder draaien (de ventilator wordt opgetoerd zodat de hoeveelheid verse

buitenlucht hetzelfde blijft). Doordat de verse koude buitenlucht wordt voorverwarmd hoeft de warme afgezogen lucht uit de woning minder de koude vrieslucht op te warmen.

Mocht de buitentemperatuur nog verder dalen, dan gaat de toevoerventilator zachter draaien (de ventilator wordt afgetoerd tot uiteindelijk een minimum).

Als de buitentemperatuur stijgt, worden bovenstaande maatregelen in omgekeerde volgorde doorlopen, tot het vorstgevaar geweken is. De bewoner blijft 'altijd' de afgevoerde luchthoeveelheid bepalen.

2.9.4. Filters

De HRU ECO 300 heeft twee filters, een voor elke luchtstroom. Beide filters zijn zo in de ventilatie-unit geplaatst dat ze de wisselaar beschermen tegen vervuiling. Daarnaast beschermt de filter in de luchttoevoer de gebruiker ook tegen stof en andere vervuilingen in de aangezogen buitenlucht.

Er zijn verschillende type filters:

- **Filter 65% Coarse ISO16890 (G4).**
Deze groffilter wordt voornamelijk gebruikt om relatief grote stofdeeltjes uit de lucht te filteren. Hiermee wordt voornamelijk de warmtewisselaar beschermd tegen indringend vuil.
- **Filter 70% ePM1 ISO16890 (F7).**
Deze fijnfilter houdt naast de grovere stofdeeltjes ook fijnere stofdeeltjes tegen (pollen). Vooral mensen met allergieklachten kunnen hier baat bij hebben.

In de loop van de tijd zullen de filters vervuilen, waardoor het energieverbruik van de ventilatie-unit zal toenemen. Het is daarom noodzakelijk dat de filters volgens aanduiding worden schoongemaakt en uiteindelijk vervangen.

Waarschuwing!

De HRU ECO 300 moet te allen tijde voorzien zijn van de bijpassende filters! Zonder filters kan het toestel onherstelbare schade oplopen.

2.10. Ventielen

De hoeveelheid lucht die moet worden afgezogen is wettelijk geregeld, en de hoeveelheid lucht die moet worden ingeblazen moet hiermee in balans zijn. Dat wil zeggen dat er net zoveel lucht moet worden afgevoerd als dat er wordt toegevoerd. Het toestel regelt deze balans uit zichzelf. De minimale luchthoeveelheid per ruimte is eveneens wettelijk bepaald. De hoeveelheden zijn zo gekozen dat er geen onnodige energie verspild wordt en er toch een optimaal binnenklimaat wordt bereikt. Zo zijn per vertrek de luchthoeveelheid die wordt afgezogen en wordt toegevoerd verschillend van grootte. De afzuig- en toevoerventielen hebben daardoor ieder hun eigen benodigde instelling.

Opmerking

Het is van groot belang dat de bewoner niets wijzigt aan de instelling van de ventielen. Dit verstoort de goede werking van het totale ventilatiesysteem. De ventielen mogen onderling niet omgewisseld worden.

2.11. Toepassen in nieuwbouwwoning

Elke nieuwbouwwoning bevat een grote hoeveelheid bouwvocht. Dit vocht is afkomstig van natte bouwmaterialen zoals beton, cement, spuitwerk en lijm. Het bouwvocht verdwijnt het beste door de woning goed te ventileren en de temperatuur zo constant mogelijk te houden, bij voorkeur op kamertemperatuur.

Droogstoken - niet te snel.

Door warmte in de woning te brengen bevordert u het droogingsproces van de woning, dit wordt ook wel het droogstoken genoemd. Dit droogstoken mag niet te snel gebeuren, want een te snelle uitdroging heeft veel schade (zoals krimpscheuren) tot gevolg. Houd er rekening mee dat dit droogstookproces wel een half jaar in beslag kan nemen. Zet de verwarming op 15 à 18°C, en wanneer u er gaat wonen op 20 graden. Zet de verwarming niet hoger, want als het te warm wordt drogen de materialen te snel en kan schade optreden.

Ventilatie tijdens het droogstoken.

Tijdens het drogingsproces is een goede ventilatie onontbeerlijk. Houd het eerste jaar ongeveer 5 centimeter ruimte tussen de muren en uw meubilair, zodat het vocht weg kan. Daarnaast moet het mechanische ventilatiesysteem altijd aan staan, trek dus nooit de stekker uit het stopcontact. Zet de eerste maanden het ventilatiesysteem zo veel mogelijk in een hoge stand. Zo ontstaat een zo gunstig mogelijke luchtcirculatie in de woning.

Let op!

Bij een nieuwbouwwoning dienen de filters van de ventilatie-unit na 1 week te worden gereinigd en na 3 maanden te worden vervangen!

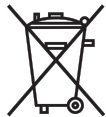
Let op!

Het bouwstof kan de warmtewisselaar beschadigen als er geen filter in het toestel is geplaatst.

2.12. Recyclen

Bij de vervaardiging van dit product is gebruik gemaakt van duurzame materialen. Dit product moet aan het eind van zijn levenscyclus op verantwoorde wijze worden afgevoerd. De overheid kan u hierover informatie verschaffen.

De verpakking van het product is recyclebaar. Deze materialen dient u op verantwoorde wijze en conform de overheidsbepalingen af te voeren.



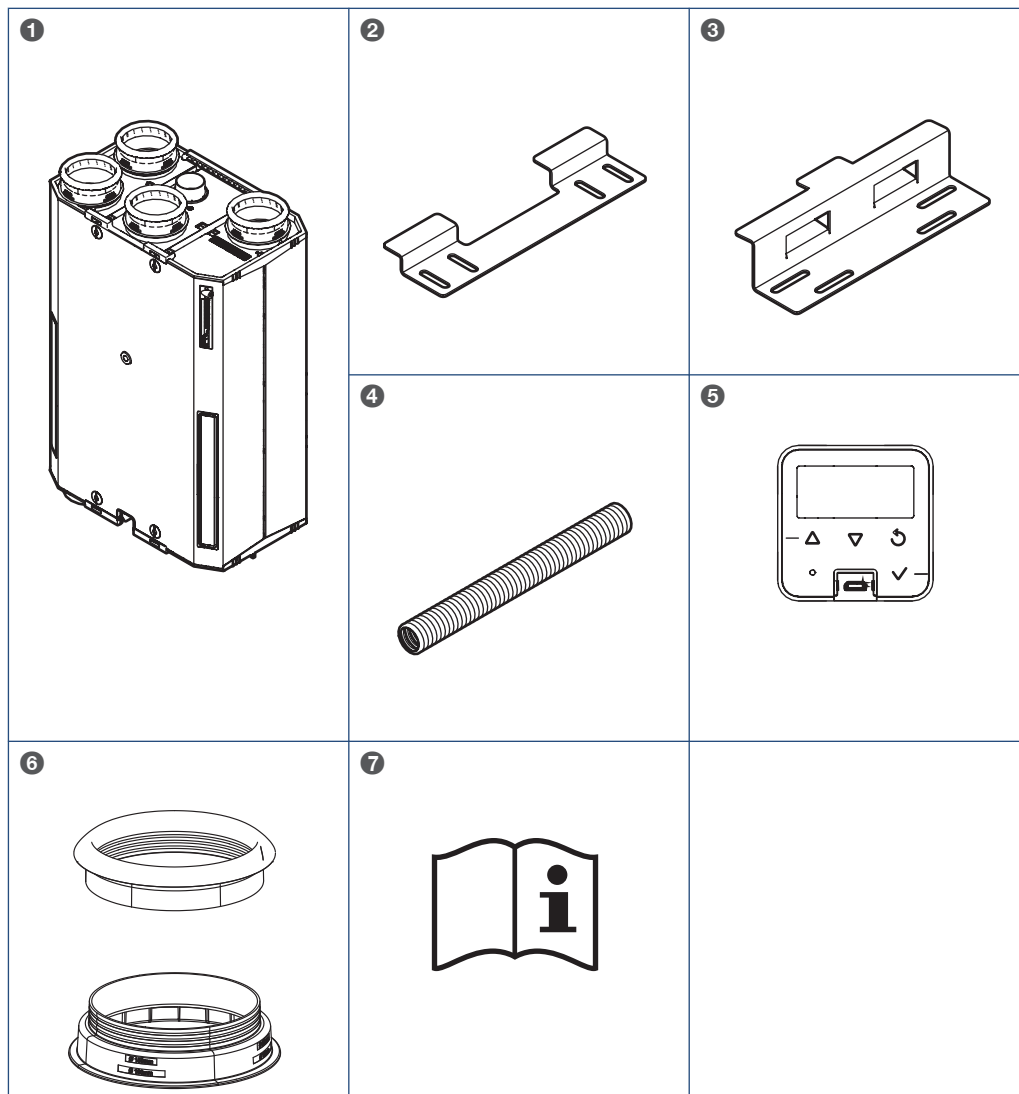
Om op de verplichting tot gescheiden verwerking van batterijen en elektrische huishoudelijke apparatuur te wijzen, is op het product het symbool van een doorgekruiste vuilnisbak aangebracht. Dit betekent dat het product aan het einde van zijn levensduur niet bij het gewone huisvuil mag worden gevoegd. Het product moet naar een speciaal centrum voor gescheiden afvalinzameling van de gemeente worden gebracht of naar een verkooppunt dat deze service verschaft.

Het apart verwerken van batterijen en huishoudelijke apparaten voorkomt mogelijk negatieve gevolgen voor het milieu en de gezondheid die door een ongeschikte verwerking ontstaat. Het zorgt ervoor dat de materialen waaruit het apparaat bestaat, teruggewonnen kunnen worden om een aanmerkelijke besparing van energie en grondstoffen te verkrijgen.

2.13. Leveringsomvang

Opmerking

Meld beschadigingen en/of ontbrekende onderdelen bij uw verkooppunt.



Legenda

- | | | | |
|---|---------------------|---|------------------------------|
| 1 | HRU ECO 300 | 5 | HMI-bedieningspaneel |
| 2 | Montagebeugel boven | 6 | Verloop-en afdichtringen(4x) |
| 3 | Montagebeugel onder | 7 | Documentatieset |
| 4 | Condensslang | | |

2.14. Uitpakken en controleren

- Neem de apparatuur voorzichtig uit de doos.
- Controleer de naamplaatgegevens en het type op juistheid zoals weergegeven op de sticker op de buitenzijde van de doos.
- Controleer de apparatuur op beschadigingen en volledigheid.
- Controleer of bij het toestel de benodigde documentatie en toebehoren zijn verpakt.
- Zet de ventilatie-unit rechtop op de grond.

3. Installatie

3.1. Installatie-eisen

Let op!

Om condensatie te voorkomen, moet het kanaal dat van buiten komt en het kanaal dat naar buiten gaat tot aan de ventilatie-unit thermisch en dampdicht worden geïsoleerd.

Houd voor plaatsing van het systeem rekening met het volgende:

- Monteer de ventilatie-unit:
 - in een gesloten opstellingsruimte (waar het systeem zo weinig mogelijk geluidsoverlast kan veroorzaken).
 - in een opstellingsruimte die vorstvrij is.
 - in de buurt van een wandcontactdoos 230 V, 50 Hz (voor randaaarde stekker of gestripte aders, afhankelijk van het type); de lengte van de voedingskabel is ongeveer twee meter.
 - in de buurt van een sifon met aansluiting op de riolering (voor aansluiting van de condensafvoer).
 - aan een wand/plafond/vloer met voldoende draagvermogen (min. 200 kg/m²).
- Houd er bij de positionering van ventilatie-unit rekening mee dat er voldoende ruimte wordt vrij gehouden voor installatie en service; zie maatschetsen.
- Het kanalsysteem en de afvoer- en toevoerpunten moeten juist gedimensioneerd zijn.
- De juiste bevestigingsmaterialen moeten aanwezig zijn.

Let op!

Wanneer de ventilatie-unit gemonteerd is dient de condensafvoer altijd het laagste punt te zijn!

Tip

Om geluidsklachten te voorkomen, raadt Itho Daalderop aan de kanalen van en naar de verblijfsruimten aan te sluiten met geluiddempers.

Opmerking

Voor informatie over het monteren van de DuoZone kleppen zie de handleiding die is meegeleverd met de DuoZone kleppen.

Let op!

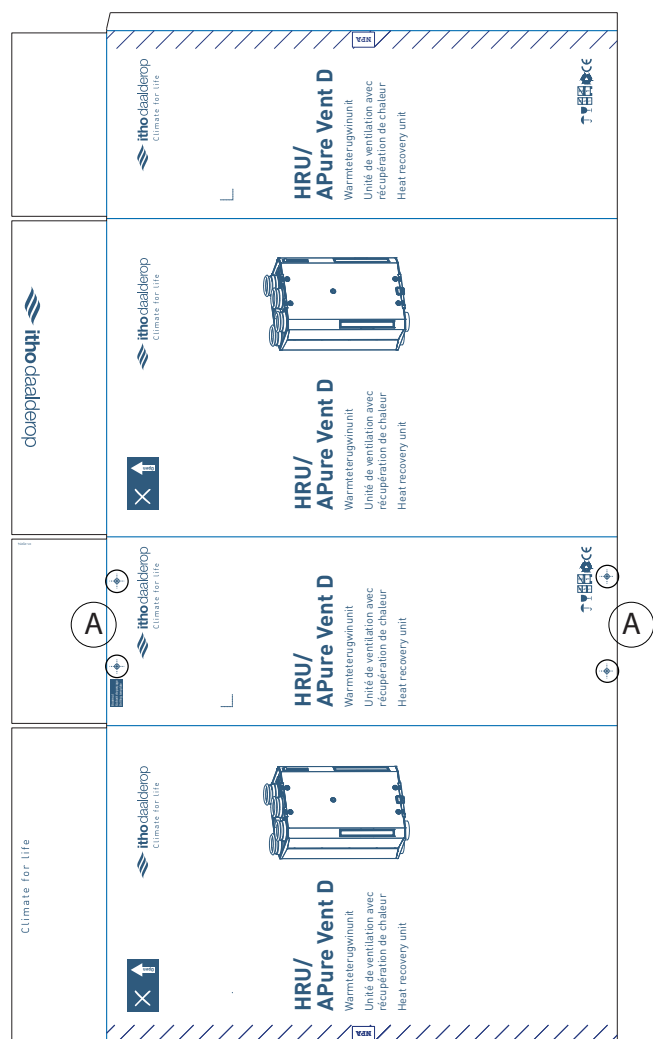
Wanneer de DuoZonekleppen worden gemonteerd dient rekening te worden gehouden met extra ruimte rondom het toestel.

Let op!

Het toestel dient altijd zodanig te worden geïnstalleerd dat het niet om kan vallen of kan kantelen!

3.2. De ventilatie-unit plaatsen

3.2.1. Boormal



De verpakkingendoos van de HRU ECO 300 bevat een boormal. Dit is het deel links van het blauwe vlak. Dit deel kunt u lossnijden en gebruiken als boormal. Op deze boormal staan de te boren gaten al aangegeven (A). Deze gaten komen overeen met de horizontale en verticale montage aan de muur of aan het pafond.

! Let op!

Het is altijd raadzaam om de te boren gaten af te meten.

A Boorgaten

3.2.2. Montageposities

De ventilatie-unit kan aan de wand, het plafond of op de vloer worden gemonteerd.

Afhankelijk van de opstelling van de kanalen, kan de ventilatie-unit aan de wand verticaal of liggend gemonteerd worden. In elk van deze posities kan de ventilatie-unit ook nog eens in standaard of gedraaide positie op de wand worden gemonteerd.

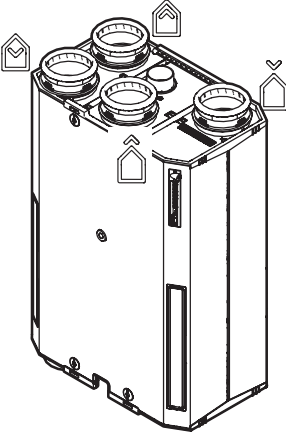
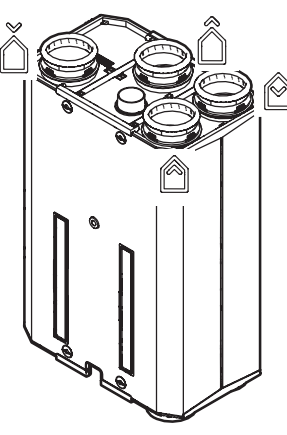
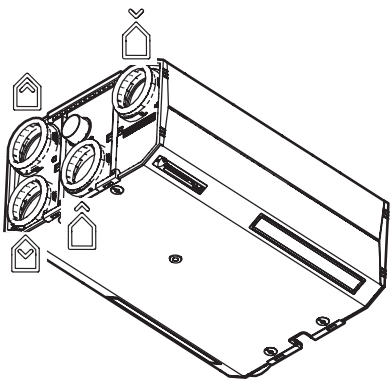
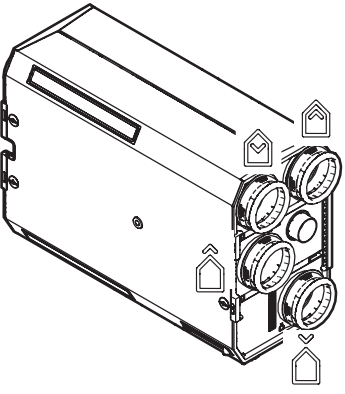
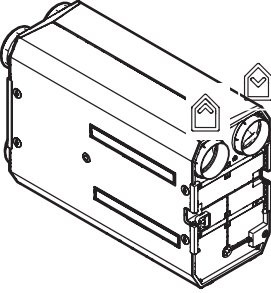
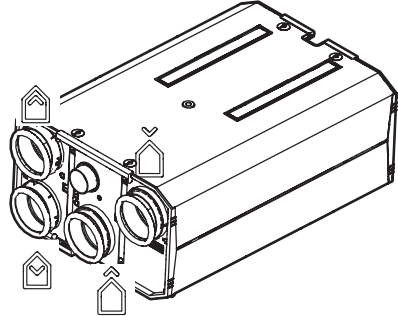
Bij vloermontage, plafondmontage of wandmontage liggend kan de ventilatie-unit maar in één stand gemonteerd worden. Dit heeft te maken met de condenswaterafvoer.

Afhankelijk van de montagepositie kan het HMI-bedieningspaneel worden uitgenomen en gedraaid.

De pictogrammen (op de bovenzijde en de onderzijde van de ventilatie-unit) geven aan welke kanalen op welke openingen moeten worden aangesloten.

! Let op!

Wanneer de ventilatie-unit horizontaal of verticaal aan de wand wordt gemonteerd dient de unit *waterpas* te worden gemonteerd in verband met de condensafvoer!

Wand verticaal standaard	Wand verticaal gedraaid	Plafond *
		
Wand horizontaal/knieschot standaard	Wand horizontaal/ knieschot gedraaid	Vloer *
		

* Bij Plafond- of Vloermontage is een hellingshoek van minimaal 2 ° verplicht.



Aanvoerlucht van buiten



Aanvoerlucht naar woning



Afvoerlucht naar buiten



Afvoerlucht uit woning

Tip

De HRU ECO 300 kan ook worden gemonteerd met behulp van een horizontaal of verticaal montageframe. Zie hiervoor de paragraaf 'Accessoires'.

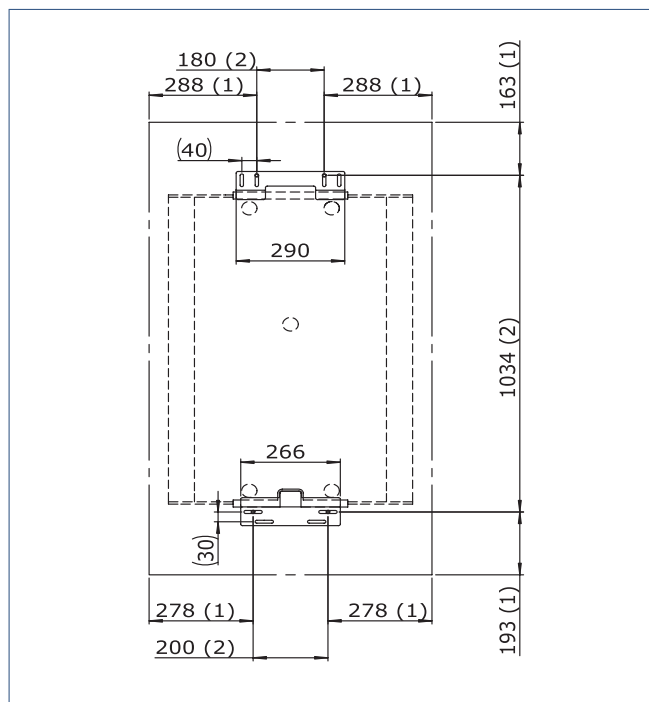
3.2.3. Wandmontage verticaal

De ventilatie-unit kan verticaal op de wand worden gemonteerd in twee posities: Standaard en Gedraaid; zie Montageposities.

! Let op!

Monteer de ventilatie-unit *waterpas*!

- a) Boor vier gaten in de wand; twee per beugel. Hiervoor kunt u de boormal gebruiken.



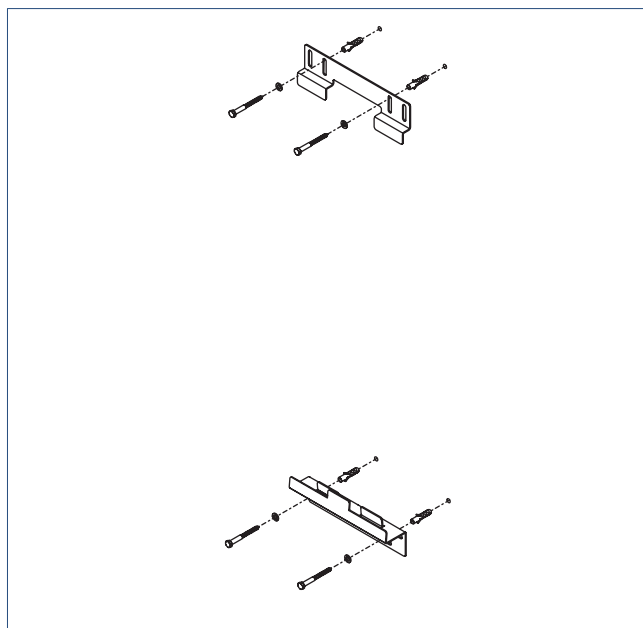
(1) Minimaal vrij te houden ruimte rondom de ventilatie-unit

(2) Hartafstand boorgaten; bij voorkeur gebruiken.

- b) Bevestig de montagebeugels waterpas aan de muur (pluggen en bouten niet meegeleverd).

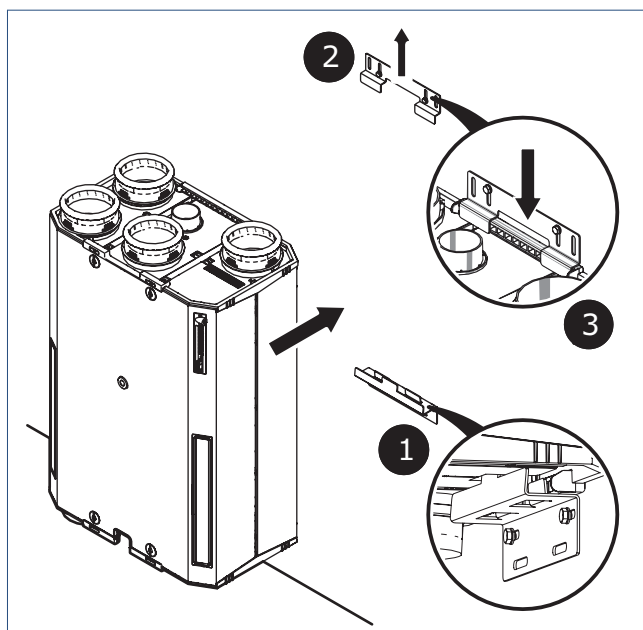
! Let op!

Draai de bovenste beugel NIET vast, maar zorg er voor dat hij omhoog geschoven kan worden.



- c) Plaats de ventilatie-unit, tegen de wand, op de onderste montagebeugel **1**.

Door de bovenste montagebeugel omhoog te schuiven **2** kan de ventilatie-unit volledig tegen de wand geplaatst worden.



Voorbeeld Standaard montage.

- d) Schuif de bovenste montagebeugel over de rand van de ventilatie-unit **3** en schroef hem vast.

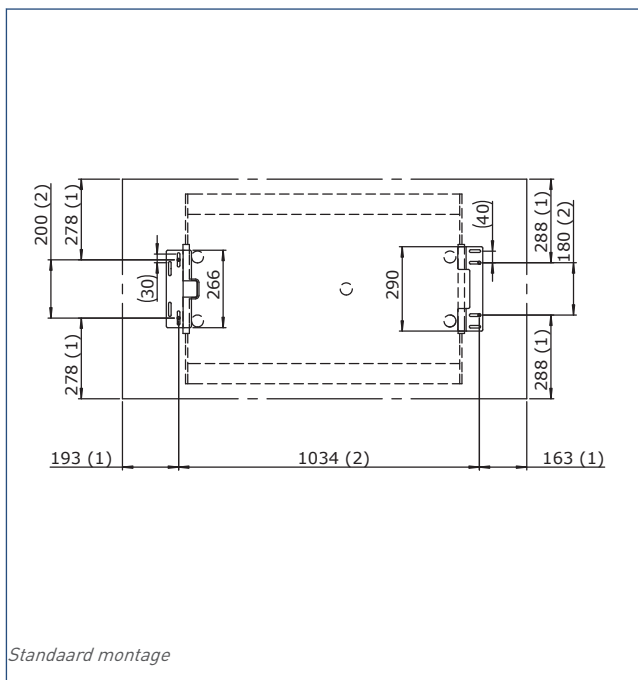
3.2.4. Wandmontage liggend

De ventilatie-unit kan liggend op de wand worden gemonteerd in twee posities: Standaard en Gedraaid; zie Montageposities.

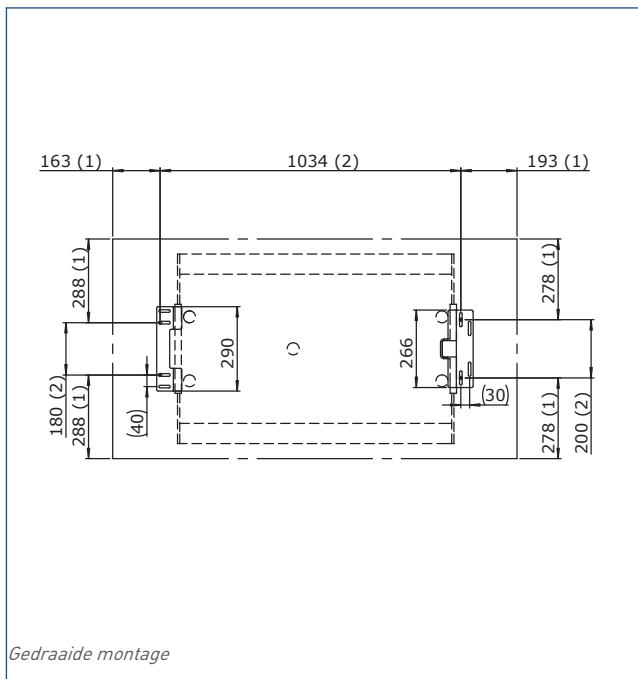
! Let op!

Monteer de ventilatie-unit *waterpas*!

- a) Boor vier gaten in de wand; twee per beugel. Hiervoor kunt u de boormal gebruiken.



Standaard montage



Gedraaide montage

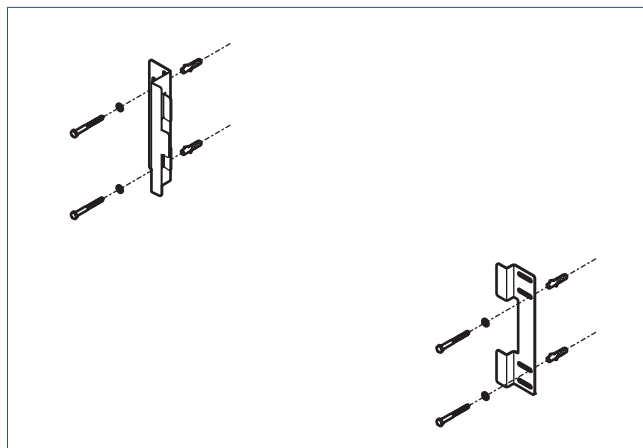
(1) Minimaal vrij te houden ruimte rondom de ventilatie-unit

(2) Hartafstand boorgaten; bij voorkeur gebruiken.

- a) Bevestig de montagebeugels waterpas aan de muur (pluggen en bouten niet meegeleverd).

! Let op!

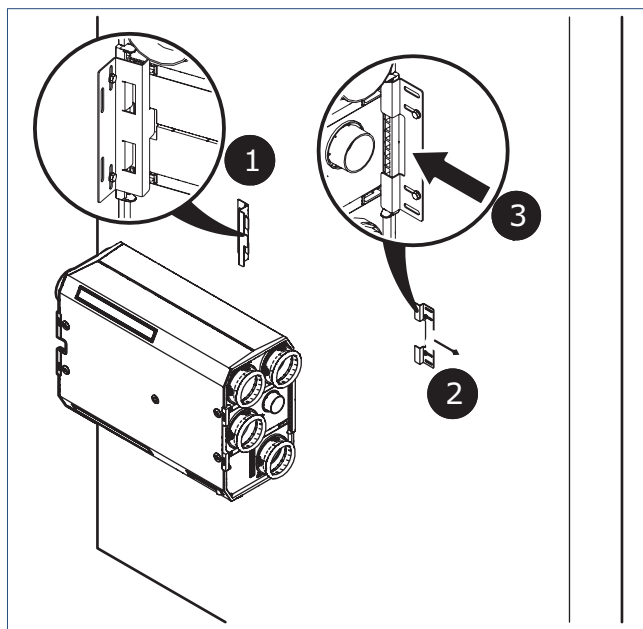
Draai de bovenste beugel NIET vast, maar zorg er voor dat hij opzij geschoven kan worden.



Voorbeeld Standaard montage.

- b) Plaats de ventilatie-unit, tegen de wand, op de inker montagebeugel 1. Ondersteun de ventilatie-unit totdat u ook de andere beugel heeft gemonteerd.

Door de rechter montagebeugel omhoog te schuiven 2 kan de ventilatie-unit volledig tegen de wand geplaatst worden.



Voorbeeld Standaard montage.

- c) Schuif de rechter montagebeugel over de rand van de ventilatie-unit 3 en schroef hem vast.

3.2.5. Plafondmontage

! Let op!

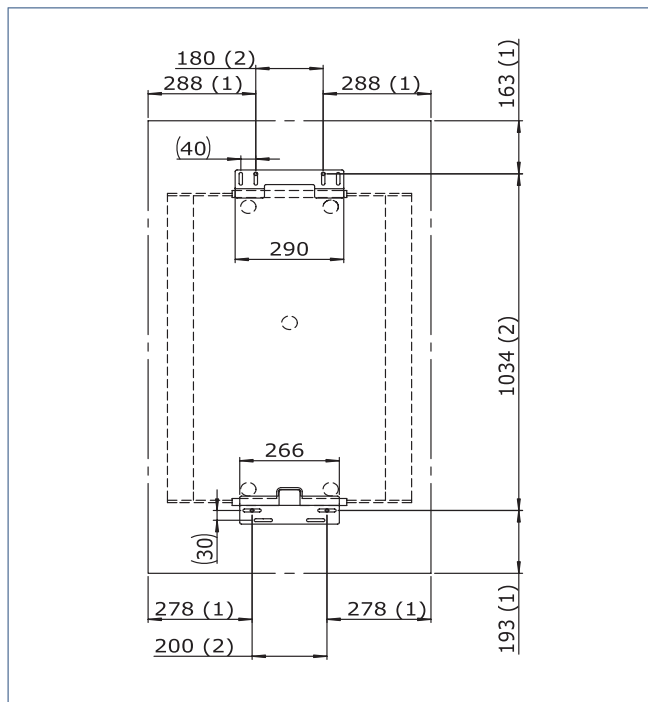
Bij deze montagewijze heeft de ventilatie-unit een afschot van minimaal 2° nodig om de condensafvoer goed te laten werken. Het is belangrijk dat ook de condensslang onder afschot richting de condensafvoer wordt gemonteerd.

! Let op!

Bij deze montage is het afschot van de ventilatie-unit gewaarborgd door juiste plaatsing van de onderste montagebeugel.

De ventilatie-unit kan maar op één manier tegen het plafond worden gemonteerd; zie Montageposities.

- a) Boor vier gaten in het plafond; twee per beugel. Hiervoor kunt u de boormal gebruiken.



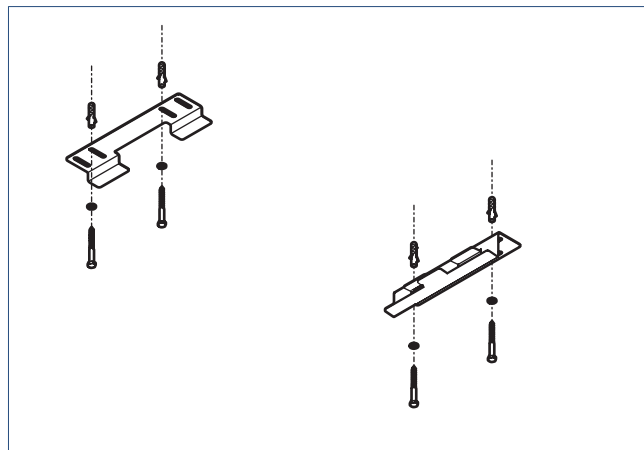
1) Minimaal vrij te houden ruimte rondom de ventilatie-unit

2) Hartafstand boorgaten; bij voorkeur gebruiken.

- b) Bevestig de montagebeugels waterpas aan het plafond (pluggen en bouten niet meegeleverd). De onderste montagebeugel is de beugel met twee lippen. Deze beugel dient altijd aan de zijde van de condensafvoer te worden gemonteerd.

! Let op!

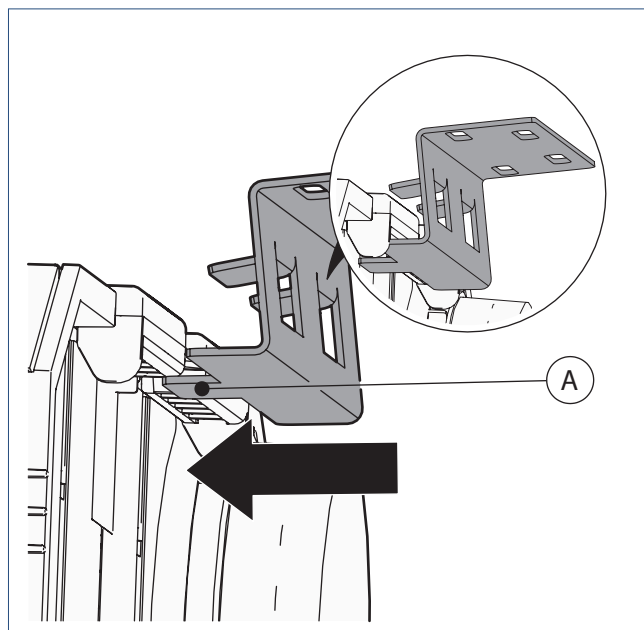
Draai de bovenste montagebeugel (beugel 2) NIET vast, maar zorg ervoor dat hij verschoven kan worden.



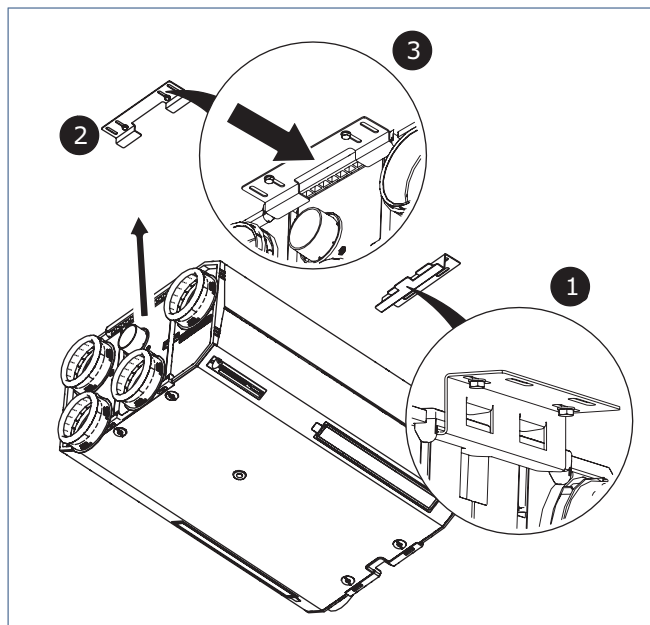
- c) Plaats de ventilatie-unit op de onderste montagebeugel 1.

! Let op!

Gebruik bij het monteren van de onderste montagebeugel 1 de **onderste** lip (A) van de beugel en niet de **bovenste** !! Op deze manier zorgt u voor voldoende afschot.



Schuif de bovenste montagebeugel met behulp van de slobgaten iets weg **2** en plaats de ventilatie-unit tegen het plafond. De voorzijde van de ventilatie-unit (met de bovenste montagebeugel) hangt strak tegen het plafond. De achterzijde van de ventilatie-unit (met de condensafvoer en de onderste montagebeugel) hangt lager en dus **NIET** strak tegen het plafond aan. Hierdoor ontstaat voldoende afschot.

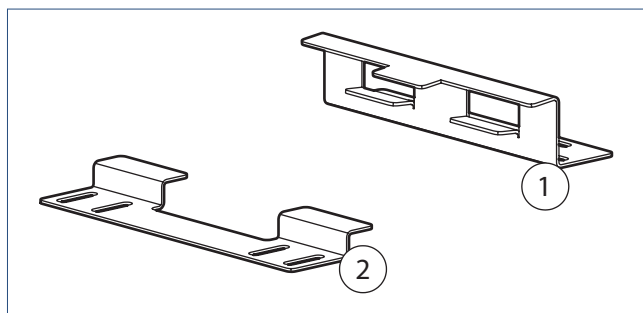


- d) Schuif de bovenste montagebeugel over de rand van de ventilatie-unit **3** en schroef hem vast.

3.2.6. Vloermontage

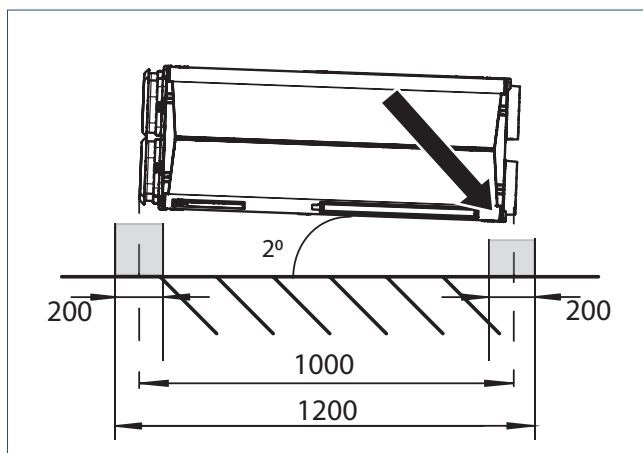
! Let op!

Bij deze montagewijze heeft de ventilatie-unit een afschot van minimaal 2° nodig om de condensafvoer goed te laten werken. Het is belangrijk dat ook de condensslang onder afschot richting de condensafvoer wordt gemonteerd. Afhankelijk van de plaats van de condensafvoer richting riool zal de ventilatie-unit meer of minder moeten worden opgehoogd.



! Let op!

Met de meegeleverde beugelset kan de ventilatie-unit **NIET** direct op de vloer gemonteerd worden en zal de unit moeten worden opgehoogd.



Plaats condensafvoer van de ventilatie-unit is aangegeven met pijl.

! Let op!

Om de condensslang onder afschot op de condensafvoer aan te sluiten, moet een geschikt sifon (horizontaal of verticaal) worden aangebracht.

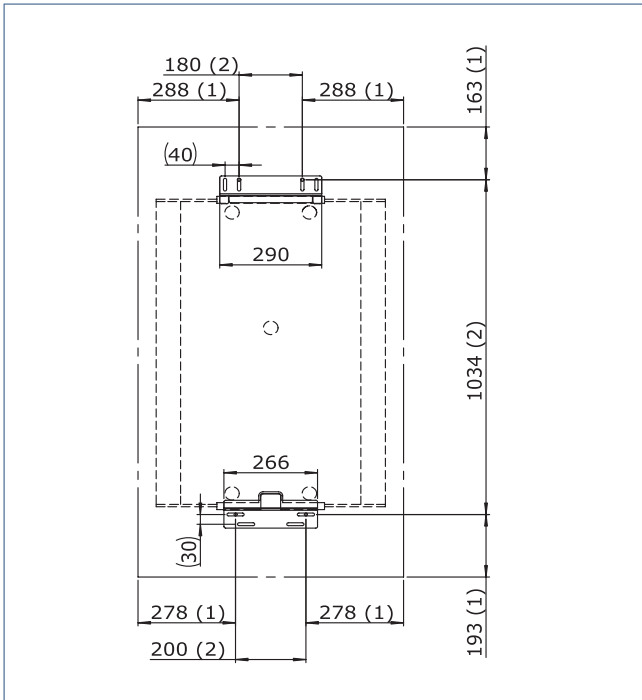
Tip

U kunt ook gebruik maken van de Itho Daalderop montageframes. Hierbij wordt het apparaat staand of liggend gemonteerd in plaats van op de vloer.

! Let op!

De ventilatie-unit kan maar op één manier op de vloer worden gemonteerd; zie de bovenstaande montagepositie.

- a) Plaats het materiaal waarmee u het toestel ophoogt waterpas op de vloer. Let hierbij op de afmetingen. Hiervoor kunt u de boormal gebruiken. Zie Boormal-HRU ECO 300-IDNL .



1) Minimaal vrij te houden ruimte rondom de ventilatie-unit

2) Hartafstand boorgaten; bij voorkeur gebruiken voor de afmetingen.

! Let op!

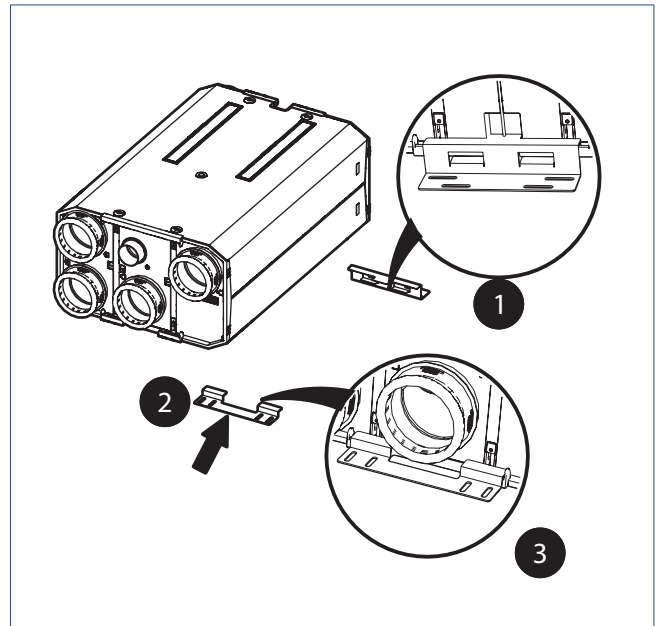
De afstand tussen de onderzijde van beugel 1 en de onderzijde van beugel 2 moet te allen tijde minimaal 2° bedragen om voldoende afschot te garanderen.

- b) Schroef het ophoogmateriaal pas vast aan de vloer wanneer u zeker bent dat de afmetingen en het benodigde afschot correct zijn (pluggen en bouten niet meegeleverd).
- c) Boor vier gaten in het materiaal waarmee het toestel wordt opgehoogd, twee per beugel.
- d) Schroef de beugel 1 op het ophoogmateriaal.

! Let op!

Schroef de beugel 2 nog NIET vast op het ophoogmateriaal, maar zorg ervoor dat hij omhoog geschoven kan worden.

- e) Plaats de ventilatie-unit, op de vloer, op de onderste montagebeugel 1.



- f) Til de ventilatie-unit aan de bovenzijde op. Schuif de bovenste montagebeugel 2 over de rand van de ventilatie-unit zodat deze precies in de voor de beugel bedoelde openingen valt.
- g) Schroef nu de montagebeugel 2 vast op het ophoogmateriaal.

3.3. Aansluiten van de kanalen

⚠ Waarschuwing!

Bij toepassing van de unit in de gestapelde bouw, moet te allen tijde terugstroming naar de woning vanuit het centrale luchtafvoerkanaal worden voorkomen. In dit geval moet een mechanische terugslagklep in het uitblaaskanaal van de unit te worden toegepast.

⚠ Let op!

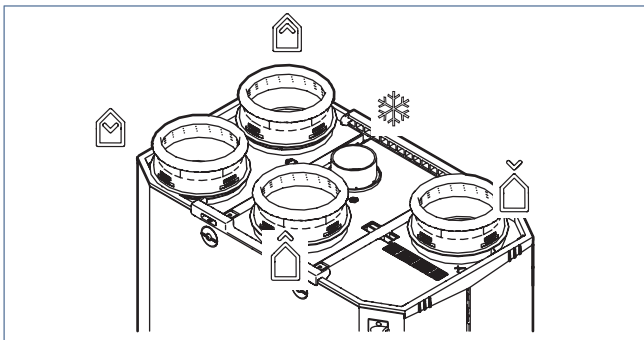
Om condensatie te voorkomen, moet het kanaal dat van buiten komt en het kanaal dat naar buiten gaat tot aan de ventilatie-unit thermisch en dampdicht worden geïsoleerd.

⚠ Let op!

De kanalen dienen bij voorkeur onder afschot (richting ventilatie-unit) te worden gemonteerd. Op deze manier wordt eventuele condens via de ventilatie-unit afgevoerd.

De ventilatie-unit is aan de bovenzijde voorzien van vijf tuiten:

- De vier grote tuiten zijn geschikt voor het aansluiten van kanalen van $\varnothing 150-160$ mm.
- De kleine tuit is het vorstkanaal en blijft in principe open.

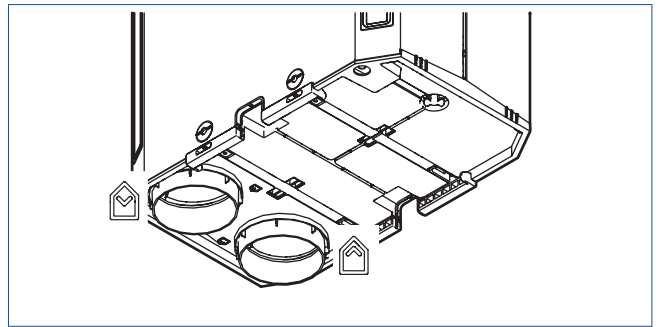


Aansluitingen bovenzijde

Opmerking

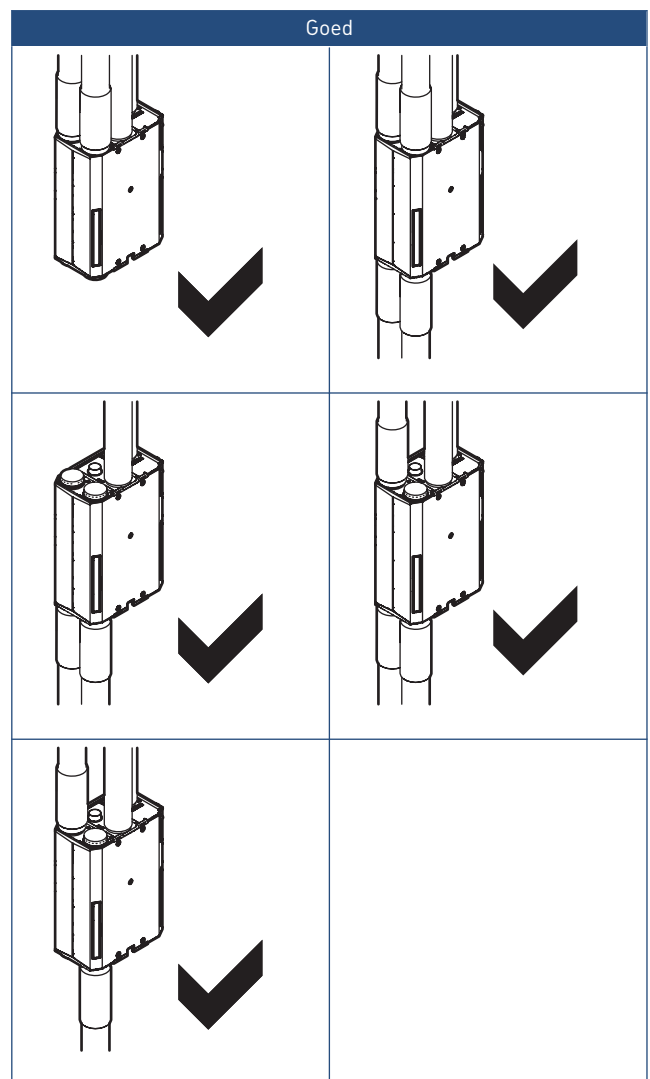
De kleine tuit van het vorstkanaal is geschikt voor het aansluiten van een kanaal van $\varnothing 80$ mm. Wanneer de ventilatie-unit in een ruimte hangt waarin het kan vriezen kan op dit kanaal een aansluiting worden gemaakt om warme lucht vanaf een ruimte waarin het niet vriest in te brengen.

Aan de onderzijde is de unit voorzien van twee tuiten; geschikt voor het aansluiten van kanalen van $\varnothing 150-160$ mm.



Aansluitingen onderzijde

Maak een keuze aan welke zijde van de ventilatie-unit de kanalen, welke van en naar de verschillende woonruimtes lopen, worden aangesloten.

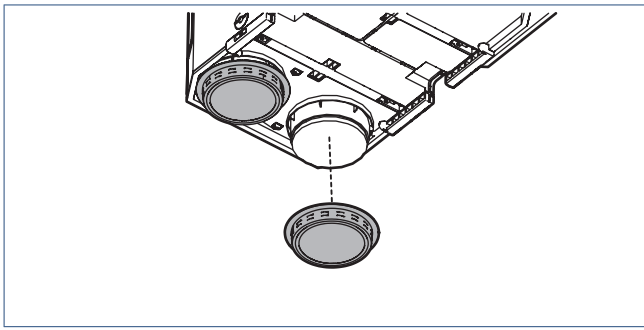


⚠ Let op!

Het vorstkanaal blijft open. Hier komt geen kanaal op.

Standaard zijn de tuiten aan de onderzijde afgesloten. Het is echter mogelijk om gebruik te maken van deze aansluitmogelijkheid.

Gebruik de meegeleverde afsluitdoppen (inclusief isolatie) om de niet gebruikte tuiten af te dichten.



Om condensatie te voorkomen, moet het kanaal dat van buiten komt en het kanaal dat naar buiten gaat tot aan de ventilatie-unit thermisch en dampdicht worden geïsoleerd.

3.3.1. Aanvoerlucht van buiten



Via deze tuit zuigt de ventilatie-unit buitenlucht aan. Dit kanaal moet thermisch en dampdicht geïsoleerd zijn om condensatie aan de buitenzijde van het kanaal te voorkomen.

Bij gebruik van een elektrische voorverwarmer, monteer deze op dit kanaal.

3.3.2. Aanvoerlucht naar woning (2x)



Via deze tuit voert de ventilatie-unit de opgewarmde lucht naar de woning aan. Voor een optimaal comfort is het noodzakelijk dat een geluidsdemper in dit kanaal wordt gemonteerd.

3.3.3. Afvoerlucht uit woning (2x)



Via deze tuit zuigt de ventilatie-unit de afvoerlucht uit de woning af. Dit kanaal hoeft in principe niet thermisch te worden geïsoleerd. Alleen als de ventilatie-unit buiten de thermische schil van de woning is geplaatst (bijvoorbeeld op een ongeïsoleerde zolder), is het wel aan te raden het kanaal thermisch en dampdicht te isoleren. Voor een optimaal comfort is het noodzakelijk dat een geluidsdemper in dit kanaal wordt gemonteerd.

3.3.4. Afvoerlucht naar buiten



Via deze tuit voert de ventilatie-unit de afvoerlucht naar buiten af. Dit kanaal moet thermisch en dampdicht geïsoleerd zijn om condensatie aan de binnen- en buitenzijde van het kanaal te voorkomen. Er wordt geadviseerd een dakdoorvoer te gebruiken die geen condensatie- of regenwater binnenlaat. Als dit niet het geval is, moeten de onderdelen van het kanalsysteem tussen deze afvoertuit en de dakdoorvoer waterdicht gemonteerd zijn. De unit voert het eventuele condenswater via de condensafvoer af.

3.3.5. Aanvoerlucht van binnen



De vorstklep dient ervoor, om te voorkomen dat het condensaat in de warmtewisselaar bevriest. Om de klep goed te laten functioneren moet hij tijdens de vorstperiode voldoende ruimtelucht kunnen aanzuigen. Een spleet onder de deur van ca 2 cm is afdoende. Er kan ook voor worden gekozen om de vorstklep met een (geïsoleerd) kanaal warme lucht uit een andere ruimte te laten betrekken, als de spleet onder de deur kleiner is, of wanneer de ventilatie-unit in een ongeïsoleerde ruimte, of een ruimte buiten de verwarmde schil is geplaatst.



De opening van de vorstklep dient te allen tijde vrij te blijven. Leg geen voorwerpen op het toestel!

3.4. Aansluiten condensafvoer

! Let op!

Monteer de condensslang onder afschot richting de condensafvoer.

! Let op!

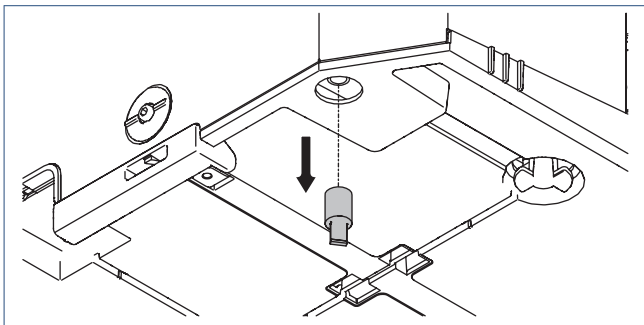
Als de ventilatie-unit buiten de thermische schil van de woning is geplaatst (bijvoorbeeld op een ongeïsoleerde zolder), moet de condensafvoer tot aan de ventilatie-unit thermisch worden geïsoleerd.

! Let op!

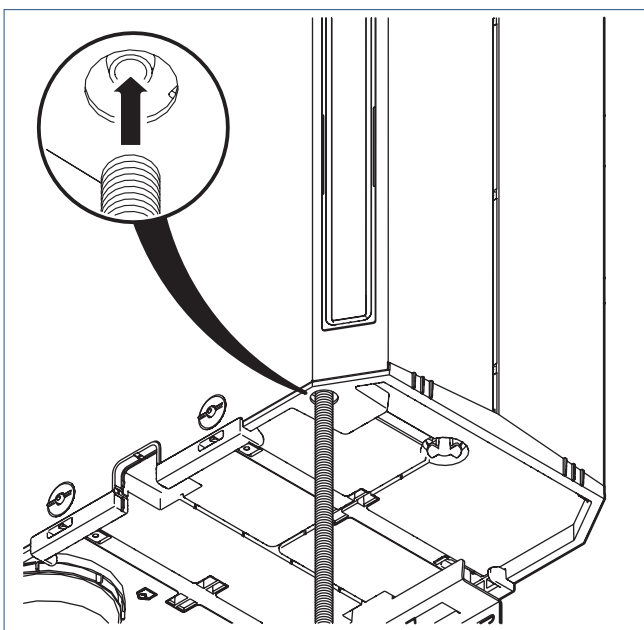
De condensslang mag geen scherpe bochten vertonen!

In de winter kan de afvoerlucht uit de woning in de warmtewisselaar condenseren. In de behuizing van de ventilatie-unit is hiervoor een condensafvoeraansluiting geïntegreerd en moet op een externe condensafvoer worden aangesloten.

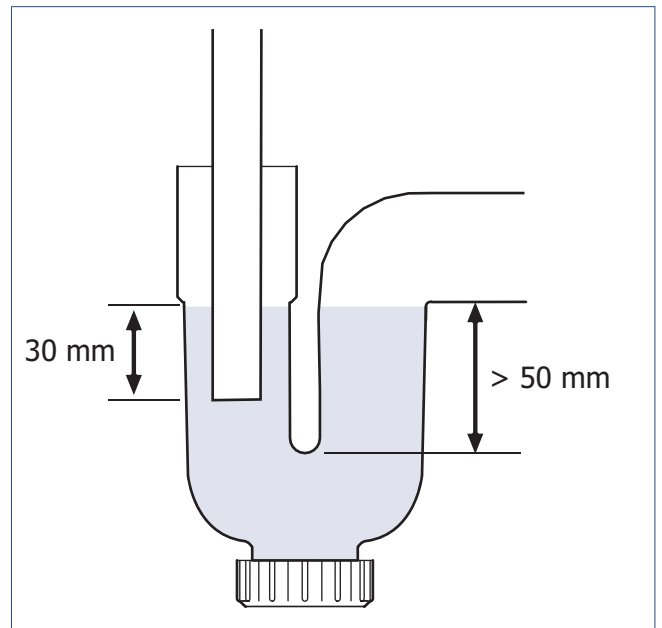
a) Verwijder de beschermkap van de condensafvoer.



b) Schuif de meegeleverde flexibele slang over de condensafvoertuit.



c) Voer de flexibele slang naar een sifon waarmee ten minste 50 mm waterslot kan worden gecreëerd. **Essentieel** is dat de slang diep genoeg in de sifon steekt (minimaal 30 mm onder water).



d) Vul de sifon om een waterslot te krijgen.

! Let op!

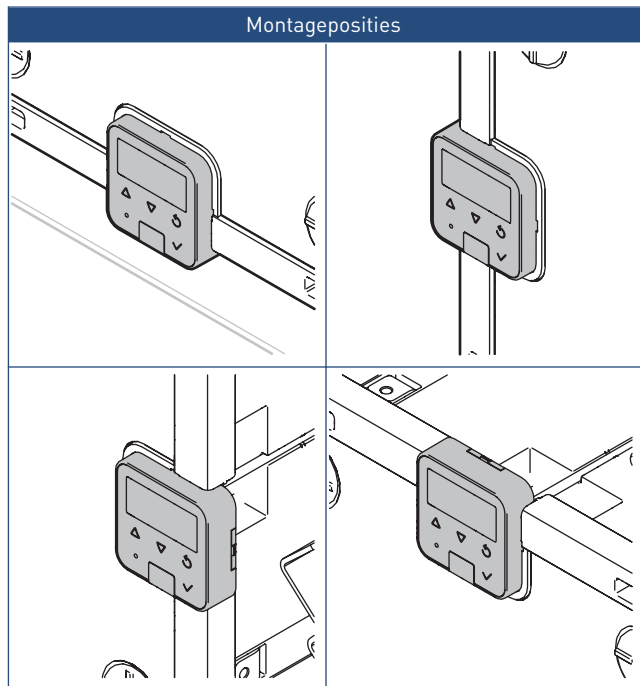
Voorkom dat de sifon droog komt te staan!

3.5. Montage bedieningspaneel

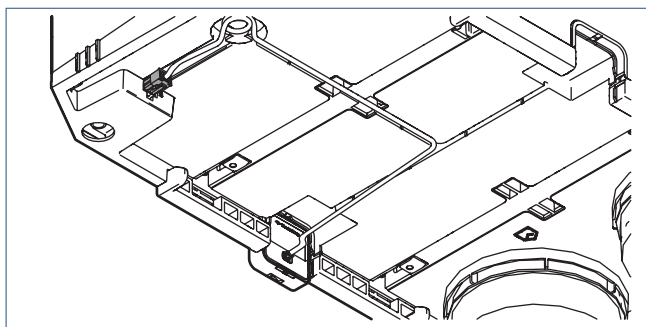
Monteer het bedieningspaneel (HMI: Human Machine Interface) op de volgende manier:

- Sluit de kabel van de ventilatie-unit aan op het bedieningspaneel.
- Plaats het bedieningspaneel in de ventilatie-unit door hem in de uitsparing te drukken.

Door de vier posities kan het bedieningspaneel altijd leesbaar gemonteerd worden.



- Druk de kabel van het bedieningspaneel vast in de kabelgoot.



3.6. Elektrisch aansluiten

De ventilatie-unit kan op verschillende manieren elektrisch worden aangesloten.

- Met een randaardstekker.
- Met een Perilex-stekker.

3.6.1. Aansluiten met randaardstekker

De R-uitvoering van het toestel is voorzien van een randaardstekker. De bedrade driestandenschakelaar kan niet op deze uitvoering worden aangesloten. Bediening vindt plaats via draadloze bedieningsschakelaars en/of sensoren.

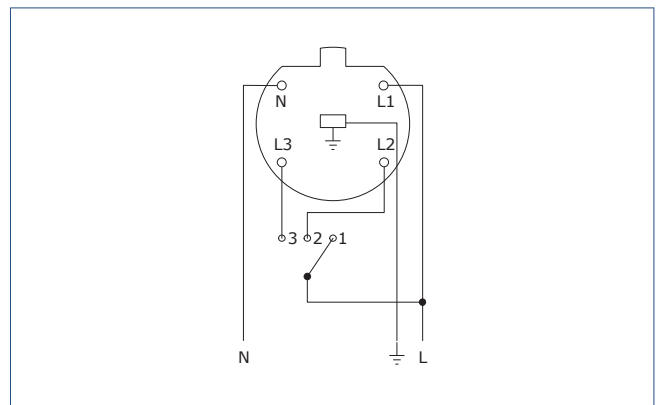
Sluit de ventilatie-unit met de randaardstekker aan op een wandcontactdoos.

Opmerking

De DuoZone kleppen kunnen alleen op de versie met randaardstekker worden gemonteerd, niet op de versie met Perilex-stekker.

3.6.2. Aansluiten Perilex-stekker

De P-uitvoering van het toestel is voorzien van een Perilex-stekker. Sluit de ventilatie-unit aan op een Perilex-wandcontactdoos (eventueel met een bedrade 3-standenschakelaar) volgens het hiernavolgende schema en de tabel.



	Kleur	Stand	Functie	Aansluiting
⏚	groen / geel		aarde	netvoeding
N	blauw		nul	netvoeding
L1	bruin	laag	vaste fase	netvoeding / schakelaar
L2	grijs	midden / auto	schakel	schakelaar / unit
L3	zwart	hoog	schakel	schakelaar / unit

⚠ Waarschuwing!

Sluit het toestel nooit aan met een beschadigde voedingskabel!

⚠ Waarschuwing!

Sluit het product nooit aan met een verlengsnoer!

⚠ Waarschuwing!

Zorg dat de stekker van het netsnoer altijd bereikbaar blijft.

4. Bediening

4.1. Ventilatiestanden

De ventilatie-unit kan naar behoefte worden ingesteld in één van de volgende standen:

- Stand 1, **laagstand**: bij aanwezigheid van één persoon of wanneer niemand aanwezig is.
- Stand 2, **middenstand**: voor overdag of 's nachts bij aanwezigheid van meer dan één persoon.
of
Stand Auto, **automatische stand**; regeling op basis van aanwezige sensoren (CO₂, of RV). De capaciteit wordt automatisch geregeld.
Stand **Auto-Nacht**; regeling voor 's nachts waarbij de minimumstand extra verhoogd wordt. (*)
- Stand 3, **hoogstand**: voor tijdens het koken, douchen of baden of wanneer veel mensen aanwezig zijn.

(*) Bij gebruik van de RFT-N Auto bedieningsschakelaar is de Auto-Nachtstand niet mogelijk.

- Timer: de tijdsduur van de timer wordt als volgt bepaald:
 - Timerknop 1x indrukken: 10 minuten hoogstand.
 - Timerknop 2x indrukken: 20 minuten hoogstand.
 - Timerknop 3x indrukken: 30 minuten hoogstand.

Na het aflopen van de timer schakelt de unit terug naar de laatst gekozen stand voordat de timer werd ingeschakeld, tenzij dit de hoogstand betreft. In dit geval schakelt de unit naar de midden- of laagstand.

Bij het gebruik met sensoren schakelt de unit na het aflopen van de timer terug naar de automatische stand.

De **Auto-Nacht** stand zorgt ervoor dat de minimum ventilatiestand verhoogd wordt zodat u 's nacht ook verzekerd bent van een optimaal klimaat. U kunt de **Auto-Nacht** stand gebruiken wanneer er een ruimte zonder CO₂-sensor gebruikt wordt.

U schakelt de **Auto-Nacht** stand in door *tweemaal* op de **Auto**-knop te drukken op de draadloze bedieningsschakelaar of op bedienbare sensor de **Auto-Nacht** stand te selecteren.

Let op!

De **Auto-Nacht** stand wordt beschikbaar bij het gebruik van minimaal twee CO₂-sensoren.

Let op!

De **Auto-Nacht** stand schakelt niet automatisch af na een bepaalde tijd. U dient 's morgens zelf de **Auto** stand (of een andere stand) in te schakelen.

Tijdens de **Auto-Nacht** stand blijven alle sensoren actief en zal de ventilatie-unit normaal reageren op een verhoogde ventilatiewens. De hoogste ventilatiewens blijft leidend.

Opmerking

Bij gebruik van meerdere sensoren is altijd de sensor met de hoogste ventilatiewens leidend.

Opmerking

Bij gebruik van meerdere bedieningen kan het voorkomen dat de ventilatiestand op de bedrade bedieningsschakelaar niet overeenkomt met de actuele ventilatiestand (omdat de ventilatie-unit met een andere bediening of sensor in een andere stand is gezet).

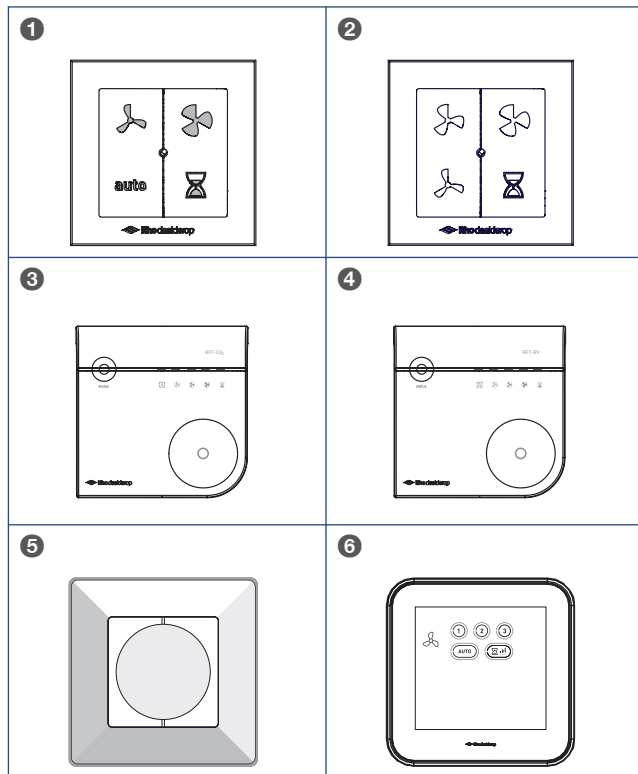
Opmerking

De actuele ventilatiestand is altijd af te lezen op de (optionele) externe CO₂-sensor of RV-sensor.

Opmerking

Bij het gebruik van sensoren is de maximale tijdsduur dat de ventilatie-unit in een andere stand dan de automatische stand kan staan begrensd tot 24 uur. Na deze periode schakelt de unit terug naar de automatische stand.

4.2. Bedieningen



In de ventilatie-unit zijn diverse standen voorgeprogrammeerd. Voor het actief afstemmen op de juiste stand/ventilatiecapaciteit zijn een aantal bedieningsschakelaars beschikbaar:

1. Draadloze RFT-N Auto bediening voor inbouw en opbouw met twee standen, een automatische stand, een timerfunctie en functieled.
2. Draadloze RFT-N bediening voor inbouw en opbouw met drie standen, een timerfunctie en een functieled.
3. Draadloze CO₂-sensor met bediening-230V gevoed.
4. Draadloze RV-sensor met bediening-batterijgevoed.
5. Bedrade 3-standenschakelaar voor inbouw. (alleen bij Peritex-schakelaar)
6. Spider WP, klimaatthermostaat met drie standen, een automatische stand en een timerfunctie.
Wanneer er een Spider Connect systeem geïnstalleerd is; bedienbaar via de Spider klimaatthermostaat.

Een combinatie van bovenstaande mogelijkheden.

U kunt maximaal 20 draadloze bedieningsschakelaars en/of sensoren op een Itho Daalderop ventilatie-unit of systeem aanmelden.

4.3. Bediening met de klimaatthermostaat Spider WP

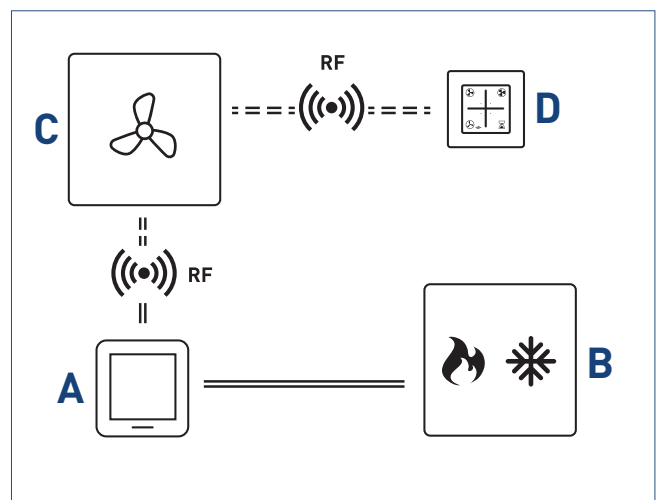
De Spider Klimaatthermostaat is een klimaatthermostaat die de temperatuur regelt van de ruimte waarin hij is geplaatst. Naast een cv-ketel is de thermostaat ook geschikt voor het aansturen van een warmtepomp die de woning, naast verwarmen, ook kan koelen ⁽¹⁾. De thermostaat wordt OpenTherm® (bedraad of draadloos⁽²⁾) of Aan/Uit (alleen draadloos) aangesloten op de cv-ketel of warmtepomp ⁽³⁾.

Uniek aan de klimaatthermostaat is dat deze ook geschikt is voor het aansturen van uw Itho Daalderop ventilatiesysteem ⁽³⁾. Door de ventilatie-unit draadloos met de thermostaat te verbinden kunt u de ventilatie, naast de draadloze bedieningsschakelaars, ook via de thermostaat regelen.

1) Functie alleen beschikbaar als het aangesloten product de functionaliteit ondersteunt.

2) Koelen via draadloze OpenTherm® is niet mogelijk.

3) Controleer op de website welke producten geschikt zijn voor de (alleen bij Peritex-schakelaar).



Schematische weergave aansluiten thermostaat.

Legenda

- A Spider Klimaatthermostaat
- B Cv-ketel / warmtepomp
- C Ventilatie-unit
- D Draadloze bediening ventilatie

4.4. Sensoren

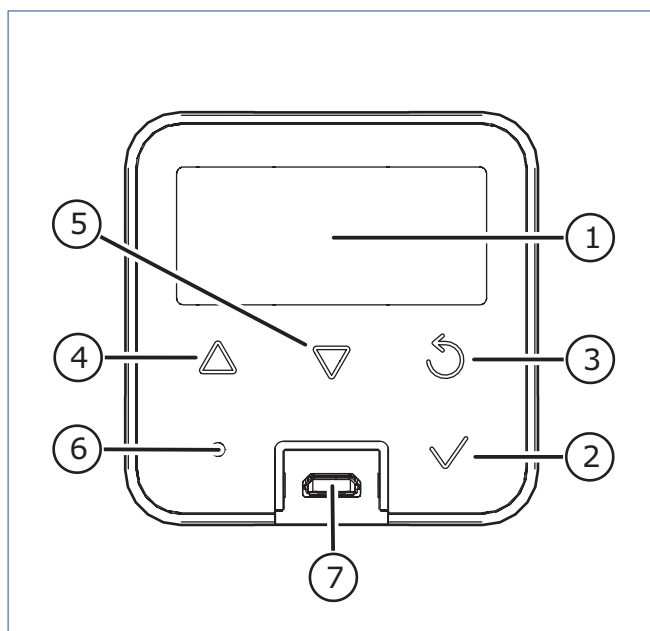
De ventilatie-unit is geschikt om aangestuurd te worden door de volgende beschikbare sensoren:

- RFT-CO₂-sensor met bediening; 230V
- RFT-RV-sensor met bediening - batterijgevoed

Voor het aan- of afmelden bij de unit van een draadloze sensor zie Aan- en afmelden van draadloze bedieningen en sensoren op pagina 39.

4.5. Bedieningspaneel

Het toestel is voorzien van een bedieningspaneel (HMI).



Legenda

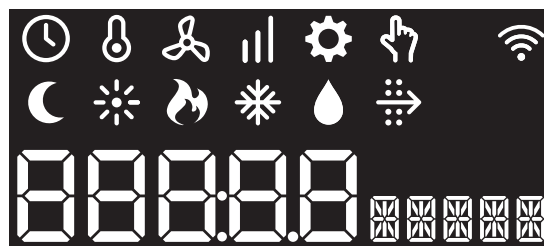
- | | |
|---|----------------------|
| 1 | Scherm |
| 2 | Selecteren / OK |
| 3 | Terug / Afbreken |
| 4 | Vooruit / Verhogen |
| 5 | Achteruit / Verlagen |
| 6 | Led-indicatie |
| 7 | Service-aansluiting |

Het toestel kent vijf soorten meldingen die getoond worden op het scherm, namelijk: **Opstarten**, **Bedrijfsstatus**, **Waarschuwing**, **Blokkering** en **Vergrendeling**.

In de volgende paragrafen worden de verschillende meldingen beschreven.

4.6. Opstarten

Tijdens het opstarten (zodra het toestel onder spanning wordt gebracht) wordt het volgende scherm getoond:



De led-indicator is uit.

Binnen 1 minuut verschijnt het statusscherm en is het toestel in bedrijf.

4.7. Bedrijfsstatus

Tijdens normaal bedrijf staat het scherm in stand-by. Dit betekent dat het scherm is uitgeschakeld.

Door op een willekeurige knop te drukken wordt het scherm actief.



De led-indicator brandt continu blauw.

- De zichtbare iconen tonen de actieve bedrijfsstatus.
- De grote karakters tonen de waarde van het actuele toerental.
- De kleine karakters tonen afwisselend het symbool en de eenheid.
- Door op de knop **Vooruit** of **Achteruit** te drukken wordt het informatiemenu getoond.
- Door op de knop **OK** te drukken worden de **configuratie-instellingen** getoond.
- Na 30 seconden geen bediening gaat de HMI terug in stand-by.

Kleur Led	Betekenis
Blauw branden	Bedrijfsstatus
Blauw langzaam knipperen	Waarschuwing*
Wit branden	Er wordt een aanmeldingsbericht verstuurd
Groen knipperen	Aanmelding bediening / sensor gelukt RF signaal ok
oranje knipperen	Aanmelding bediening / sensor gelukt RF signaal matig
Geel branden	Menu selectie / waarde is veranderd
Geel knipperen	Waarde kan veranderd worden
Rood langzaam knipperen	Blokkering* / Aanmelding bediening / sensor niet gelukt
Rood snel knipperen	Vergrendeling*
Rood branden	Interne fout*

* Zie het hoofdstuk Storingen

De iconen in het bovenste deel van het scherm betekenen het volgende:

Icoon	Omschrijving
	Timer De ventilatie-unit is gedurende een instelbare periode ingeschakeld in hoogstand.
	Ventilatie De ventilatie-unit is in bedrijf.
	Laagstand Stand 1, laagstand : bij aanwezigheid van één persoon of wanneer niemand aanwezig is.
	Zonder sensor(en): Stand 2, middenstand : voor overdag of 's nachts bij aanwezigheid van meer dan één persoon. Met sensor(en): Stand Auto, automatische stand ; regeling op basis van aanwezige sensoren (CO ₂ , of RV). De capaciteit wordt automatisch geregeld.
	Hoogstand Stand 3, hoogstand : voor tijdens het koken, douchen of baden of wanneer veel mensen aanwezig zijn.
	Melding Wordt getoond tijdens waarschuwing, blokkering of vergrendeling
	Handbedrijf De ventilatiestand is handmatig ingesteld.
	Zomer-bypassregeling De bypassregeling is actief.
	Afvoer
	Vorstbeveiliging De vorstbeveiliging is actief.
	Filterwaarschuwing het filter is vervuild en moet worden schoongemaakt of vervangen.

4.8. Informatiemenu

Door in de bedrijfsstatus op de knop **Vooruit** of **Achteruit** te drukken wordt het informatiemenu getoond.



De led-indicator knippert rustig blauw.

In het informatiemenu worden drie actuele metingen weergegeven.

Symbool	Eenheid	Omschrijving
TOUT	°C	Temperatuur van de buitenlucht.
Tret	°C	Temperatuur van de afgezogen lucht uit de woning.

- Door op de knop **Vooruit** of **Achteruit** te drukken zullen de metingen afwisselend verschijnen.
De grote karakters tonen de waarde. De kleine karakters tonen afwisselend het symbool en de eenheid.
- Door op de knop **Terug** te drukken gaat het scherm terug naar het vorige menu.
- Na 30 seconden geen bediening gaat de HMI terug in stand-by.






4.9. Configuratie-instellingen

Door in de bedrijfsstatus op de knop **OK** te drukken worden de configuratie-instellingen getoond.



De led-indicator brandt continu geel.

In de configuratie-instellingen kan gekozen worden uit de volgende configuratiemenu's:

Icoon	Menu
	Temperatuur Aanpassen van temperatuurinstellingen.
	Ventilatie Aanpassen van het toerental van de drie ventilatiestanden.
	Setup Inbedrijfstellen van de ventilatie-unit.
	Filter Aanpassen of resetten van de filterinstellingen.
	Communicatie Aanmelden of afmelden van bedieningen en sensoren.

- Het zichtbare icoon toont het geselecteerde configuratiemenu.
- Door op de knop **Vooruit** of **Achteruit** te drukken zullen de iconen afwisselend verschijnen.
De getoonde icoon knippert rustig.
- Door op de knop **OK** te drukken wordt het geselecteerde configuratiemenu geopend.
- Door op de knop **Terug** te drukken gaat het scherm terug naar het vorige menu.
- Na 30 seconden geen bediening gaat de HMI terug in stand-by.

Opmerking

Voor het menu Setting zie de paragraaf Inbedrijfstelling.

4.9.1. Configuratiemenu Temperatuur

In het configuratiemenu **Temperatuur** kunnen de volgende instellingen worden aangepast:

Symbool	Eenheid	Omschrijving
TDES	°C	Temperatuur waarbij de byassklep actief wordt. Stand. 21 Min. 18 °C Max. 23 +/- 1°C



De led-indicator brandt continu geel.

- Door op de knop **Vooruit** of **Achteruit** te drukken zullen de instellingen afwisselend verschijnen.
- De grote karakters tonen de ingestelde waarde.
- De kleine karakters tonen afwisselend het symbool en de eenheid.
- Door op de knop **Terug** te drukken gaat het scherm terug naar het vorige menu.
- Aanpassen instelling:
 - Selecteer de aan te passen instelling door op de knop **OK** te drukken.

De led-indicator knippert rustig geel.

- Pas de instelling aan met de knop **Verhogen** of **Verlagen**.
- Bevestig de aanpassing door op de knop **OK** te drukken.
- Annuleer de aanpassing door op de knop **Terug** te drukken.
- Na 30 seconden geen bediening gaat de HMI terug in stand-by.

Opmerking

Met dit menu stelt u in bij welke temperatuur de bypassregeling actief wordt. De zomer-bypassregeling is geen koeling, maar zorgt er wel voor dat de woning in de zomernacht langer koel blijft.

4.9.2. Configuratiemenu Ventilatie

In het configuratiemenu **Ventilatie** kunnen de volgende instellingen worden aangepast:

Symbool	Eenheid	Omschrijving
LVL1	RPM	Gewenst toerental in ventilatiestand 1 (laagstand). Stand. 800 Min. 700 Max. 1100 +/- 50 Rpm
LVL2	%	Percentage van het toerental (tussen stand 1 en stand 3) in ventilatiestand 2 (middenstand). Stand. 42 Min. 00 Max. 100 +/- 0.5%
LVL3	RPM	Gewenst toerental in ventilatiestand 3 (hoogstand). Stand. 1900 Min. 1700 Max. 2250 +/-50 Rpm



De led-indicator brandt continu geel.

- Door op de knop **Vooruit** of **Achteruit** te drukken zullen de instellingen afwisselend verschijnen.
 - De grote karakters tonen de ingestelde waarde.
 - De kleine karakters tonen afwisselend het symbool en de eenheid.
 - Door op de knop **Terug** te drukken gaat het scherm terug naar het vorige menu.
 - Aanpassen instelling:
 - Selecteer de aan te passen instelling door op de knop **OK** te drukken.
- De led-indicator knippert rustig geel.
- Pas de instelling aan met de knop **Verhogen** of **Verlagen**.
 - Bevestig de aanpassing door op de knop **OK** te drukken.
 - Annuleer de aanpassing door op de knop **Terug** te drukken.
 - Na 30 seconden geen bediening gaat de HMI terug in stand-by.

4.9.3. Configuratiemenu Filter

In het configuratiemenu **Filter** kunnen de volgende instellingen worden aangepast:

Symbool	Omschrijving
CLEAN	Resetten teller na schoonmaken van beide filters. 0 = Uit (standaard) 1 = Reset filterwaarschuwing W01
NEW	Resetten teller na vervangen van beide filters. 0 = Uit (standaard) 1 = Reset filterwaarschuwing W02



De led-indicator brandt continu geel.

- Door op de knop **Vooruit** of **Achteruit** te drukken zullen de instellingen afwisselend verschijnen.
De grote karakters tonen de ingestelde waarde. De kleine karakters tonen afwisselend het symbool en de eenheid.
 - Door op de knop **Terug** te drukken gaat het scherm terug naar het vorige menu.
 - Aanpassen instelling:
 - Selecteer de aan te passen instelling door op de knop **OK** te drukken.
-
- De led-indicator knippert rustig geel.*
-
- Pas de instelling aan met de knop **Verhogen** of **Verlagen**.
 - Bevestig de aanpassing door op de knop **OK** te drukken.
 - Annuleer de aanpassing door op de knop **Terug** te drukken.
- Na 30 seconden geen bediening gaat de HMI terug in stand-by.

4.9.4. Configuratiemenu Communicatie

In het configuratiemenu **Communicatie** kunnen de volgende opties worden gekozen:

Symbool	Omschrijving
LEARN	Aanmelden/afmelden van één bediening of sensor.
CLEAR	Afmelden van ALLE aangemelde bedieningen en sensoren.
ALL	



De led-indicator brandt continu geel.

- Door op de knop **Vooruit** of **Achteruit** te drukken zullen de opties afwisselend verschijnen.
De grote karakters tonen de ingestelde waarde. De kleine karakters tonen afwisselend het symbool en de eenheid.
 - Door op de knop **Terug** te drukken gaat het scherm terug naar het vorige menu.
 - Selecteer de optie door op de knop **OK** te drukken.
Volg de procedure, zie Aan- en afmelden.
-
- De led-indicator knippert rustig geel.*
-
- Na 30 seconden geen bediening gaat de HMI terug in stand-by.

5. Inbedrijfstelling

Opmerking

Voor informatie over het inbedrijfstellen van de HRU ECO 300 DuoZone zie de handleiding die is meegeleverd met de DuoZone kleppenset.

5.1. Voorbereiding inbedrijfstelling

Voorafgaand aan het in bedrijf stellen:

- Moeten de ventilatie-unit en toebehoren gemonteerd zijn.
- Moet het kanalenwerk gemonteerd zijn.
- Moet de condensafvoer gemonteerd zijn en de sifon gevuld, zodat er een waterslot aanwezig is.
- Moeten de buiten- en binnendeuren en de ramen gesloten zijn.
- Moet er voldoende doorstroombuimte onder de binnendeuren aanwezig zijn.

! Let op!

De HRU ECO 300 is zo ingesteld dat de vorstklep de eerste tien dagen open staat om ook de opstellingruimte te ventileren. Hierdoor is het belangrijk dat bij het inregelen van de luchtdebieten het toestel eerst spanningsloos wordt gemaakt en daarna weer onder spanning wordt gebracht. Dit sluit de vorstklep. Daarna heeft u 2 uur de tijd om de luchtdebieten in te regelen.

5.2. Inbedrijfstelling

Doorloop de volgende stappen om de ventilatie-unit correct in bedrijf te stellen:

- a) Maak de ventilatie-unit spanningsloos en steek de stekker na 15 seconden weer in de wandcontactdoos.

Na het inschakelen van de netstroom worden de bypassklep en de vorstklep van de ventilatie-unit automatisch gekalibreerd. Deze procedure duurt ongeveer 30 seconden. Omdat de bypassklep en de vorstklep hierbij helemaal tot de aanslag gaan, kan er even een ratelend geluid te horen zijn.

! Let op!

Na het inschakelen van de netstroom toert de ventilatie-unit op naar de standaard stand. Dit is de middenstand op ± 900 rpm. Pas nadat dit toerental bereikt is kunt u bedieningsschakelaars en/of sensoren aanmelden.

- b) Zorg ervoor dat *alle* ventielen (inblaas en afzuig) maximaal open staan.

- c) Navigeer naar het menu **Configuratie** menu **Ventilatie**.



- d) Ga naar de instelling **LVL3** (hoogstand). Standaard staat de hoogstand afgesteld op 1900 rpm.
- e) Druk **OK** om te bevestigen.
- f) Meet alle inblaasventielen. Meet het verstgelegen kanaal of het kanaal met het grootste debiet eerst. Waarschijnlijk meet u meer dan het benodigde debiet.
- g) Noteer de inblaasdebieten.
- h) Regel de verhouding van de inblaasdebieten zodat ze overeenkomen met de berekening voor de woning. Zorg ervoor dat de gewenste debieten per vertrek worden gehaald.
- i) Meet alle afzuigventielen. Meet het verstgelegen kanaal of het kanaal met het grootste debiet eerst. Waarschijnlijk meet u meer dan het benodigde debiet.
- j) Noteer de afzuigdebieten.
- k) Regel de verhouding van de afzuigdebieten zodat ze overeenkomen met de berekening voor de woning. Zorg ervoor dat de gewenste debieten per vertrek worden gehaald.

! Let op!

Zorg ervoor dat het totale inblaasdebiet en het totale afzuigdebiet aan elkaar gelijk zijn.

Mocht u de gewenste debieten niet halen op het standaard toerental, kunt u het toerental verhogen (tot maximaal 2250 rpm):

- a) Gebruik de knop **Vooruit/ Omhoog** om het toerental te verhogen totdat het gewenste debiet gehaald wordt.
- b) Stel daarna de toevoer- en afzuigventielen totdat de gewenste debieten worden gehaald. Zorg ervoor dat de gewenste debieten per vertrek worden gehaald.

Mocht u op het standaard toerental veel meer dan de gewenste debieten meten kunt u het toerental verlagen (tot minimaal 1700 rpm):

- a) Gebruik de knop **Terug/ Omlaag** om het toerental te verlagen totdat het gewenste debiet gehaald wordt.
- b) Stel daarna de toevoer- en afzuigventielen totdat de gewenste debieten worden gehaald. Zorg ervoor dat de gewenste debieten per vertrek worden gehaald.

Opmerking

Op dezelfde manier kunnen eventueel ook de middenstand en de laagstand worden ingesteld. Zie hiervoor de paragraaf Configuratiemenu Ventilatie.

5.3. Controle inbedrijfstelling

Men moet kunnen controleren of het systeem aan regelgevingen voldoet qua geluid en debieten en daar zijn controlestanden voor nodig.

- 1: Druk op het vinkje.
- 2: Navigeer naar het Configuratiemenu.



- 3: In dit menu dient een gewenst debiet ingevuld te worden. Dit kan op 5 m³/h nauwkeurig zoals het inregelen. Standaard begint dit getal bij de som van de debieten van beide toevoerzones. Hiernaast kan men wisselen tussen de woon- en slaap zone met de pijl en terug toets op de HMI of op de draadloze bedieningsschakelaar.



In de eerste controlestand gaat eerst het volledige (in deze stand) ingevoerde debiet naar de woonzone tot 100% van het ingeregelde debiet (QmaxToevoerWoon) en naar de slaapzone zal de rest van het (in deze stand) ingevoerde debiet gaan.

In de tweede controlestand gaat het andersom, dus eerst het volledige (in deze stand) ingevoerde debiet naar de slaapzone tot 100% van het ingeregelde debiet (QmaxToevoerSlaap) en naar de woonzone zal de rest van het (in deze stand) ingevoerde debiet gaan.

De afvoer zal bij de eerste en de tweede controlestand hetzelfde debiet doen als de uitgevoerde toevoerdebieten bij elkaar opgeteld.

4: Sluit de controlemodus af door op het **vinkje** te drukken en daarna op **terug**.

! Let op!

Voordat u een sensor of bediening aan het toestel gaat koppelen dient u eerst een 'Clear All' uit te voeren. Dit voorkomt eventuele problemen bij het koppelen. Zie hiervoor de paragraaf Afmelden alle draadloze bedieningsschakelaars/sensoren.

5.4. Aan- en afmelden van draadloze bedieningen en sensoren

5.4.1. Aanmelden bedieningsschakelaar

Meld een bedieningsschakelaar aan op de volgende manier:

a) Kies de optie **LEARN** in het configuratiemenu **Communicatie**.



b) Er wordt een timer van twee minuten gestart.



De led-indicator knippert rustig geel.

- c) Verstuur binnen deze twee minuten een aanmeldsignaal vanaf de bedieningsschakelaar.
- d) Meld de afstandsbediening(en) voor de ventilatie-unit aan door 2 knoppen diagonaal tegenover elkaar in te drukken. De ventilatie-unit zal ter bevestiging van de aanmelding even in toerental variëren.

Opmerking

Tijdens de twee minuten kunnen meerdere bedieningen en sensoren worden aangemeld. De ventilatie-unit toert op bij iedere aanmelding.

- e) Door op de knop **OK** of **Terug** te drukken, of na twee minuten geen bediening gaat het scherm terug naar het configuratiemenu **Communicatie**.
- f) Herhaal de stappen vanaf stap c om meerdere bedieningsschakelaars aan te melden.

De aanmelding kan op twee manieren niet slagen:

1. Geen signaal.

De ventilatie-unit ontvangt binnen twee minuten na het starten van de timer geen aanmeldsignaal.

In het scherm verschijnt de melding **TIME OUT**.



2. Aanmelding annuleren.

De aanmelding wordt afgebroken door, tijdens de timer, op de knop **Terug** te drukken.

In het scherm verschijnt de melding **ABORT**.



! Let op!

De sensoren en bedieningen die gekoppeld zijn tijdens de 2 minuten worden **NIET** geannuleerd. Alleen het menu wordt afgesloten

5.4.2. Aanmelden CO₂- en RV-sensor

De CO₂-sensor en de RV-sensor kunnen op dezelfde manier worden aangemeld:

Meld de sensor aan op de volgende manier:

- a) Kies de optie **LEARN** in het configuratiemenu **Communicatie**.



- b) Er wordt een timer van twee minuten gestart.



De led-indicator knippert rustig geel.

- c) Verstuur binnen deze twee minuten een aanmeldsignaal vanaf de sensor: houd de touch-knop ingedrukt (5-7 seconden) tot de status-led *wit* brandt. De sensor verstuurt nu een aanmeldingsbericht.

*Alleen binnen 2 minuten na het inschakelen van de **Learn** modus kan een aanmeldingssignaal worden ontvangen door de ventilatie-unit.*

Bij het 'opstarten' van de sensor knipperen alle groene led's 3 keer. Daarna zal de status rood branden.

- d) De status van de aanmelding wordt op de volgende manier getoond:

- De status-led knippert (1x/sec) *groen*. De aanmelding is gelukt; het RF-sigitaal is goed.
- De status-led knippert (1x/sec) *oranje*. De aanmelding is gelukt; het RF-sigitaal is matig.
- De status-led knippert (1x/sec) *rood*. De aanmelding is niet gelukt.

Indien de aanmelding is mislukt, herhaal de gehele procedure vanaf het begin.

- e) Wanneer de aanmelding is gelukt zal na 5 seconden knipperen de status en ventilatiestand van de ventilatie-unit worden getoond.
- f) De sensor is nu verbonden met de ventilatie-unit.
- g) Door op de knop **OK** of **Terug** te drukken, of na 120 seconden geen bediening gaat het scherm terug naar het configuratiemenu **Communicatie**.
- h) Herhaal de stappen om meerdere sensoren aan te melden.

De aanmelding kan op twee manieren niet slagen:

1. **Geen signaal.**

De ventilatie-unit ontvangt binnen twee minuten na het starten van de timer geen aanmeldsignaal.

In het scherm verschijnt de melding **TIME OUT**.



2. **Aanmelding annuleren.**

De aanmelding wordt afgebroken door, tijdens de timer, op de knop **Terug** te drukken.

In het scherm verschijnt de melding **ABORT**.



Let op!

De sensoren en bedieningen die gekoppeld zijn tijdens de 2 minuten worden **NIET** geannuleerd. Alleen het menu wordt afgesloten.

5.5. Afmelden alle bedieningsschakelaars/sensoren

Opmerking

Bedieningsschakelaars en sensoren moeten na een CLEAR ALL-afmelding opnieuw worden aangemeld.

- a) Kies de optie **CLEAR ALL** in het configuratiemenu **Communicatie**.



- b) Er wordt een timer van tien seconden gestart.
In het scherm verschijnt de melding **PRESS A KEY**.



De led-indicator knippert rustig geel.

- Bevestig het afmelden door binnen tien seconden een willekeurige knop in te drukken.
De bevestiging is om te voorkomen dat het afmelden per ongeluk wordt gestart.
 - Door geen knop in te drukken wordt het afmelden na 10 seconden geannuleerd.
- c) Na de bevestiging worden alle aangemelde bedieningsschakelaars en sensoren afgemeld.



De led-indicator brandt continu geel.

- d) De afmelding is geslaagd wanneer de led-indicator continu geel gaat branden.
In het scherm verschijnt de melding **CLEAR OK**.
- e) Door op de knop **OK** of **Terug** te drukken, of na 30 seconden geen bediening gaat het scherm terug naar het configuratiemenu **Communicatie**.

Afmelding annuleren.

De afmelding wordt afgebroken door, tijdens de timer, geen knop in te drukken.

In het scherm verschijnt de melding **ABORT**.



! Let op!

De afmelding van alle bedieningsschakelaars en sensoren door tegelijkertijd op de 4 knoppen van een draadloze bedieningsschakelaar te drukken werkt niet voor de HRU ECO 300.

6. Inspectie en onderhoud

De correcte werking van het ventilatiesysteem, het vermogen en de levensduur kunnen alleen worden gegarandeerd als het systeem volgens de onderstaande voorschriften wordt geïnspecteerd en onderhouden. Deze voorschriften zijn gebaseerd op normale bedrijfsomstandigheden.



Let op!

De gebruiker/consumant mag het toestel niet openmaken!



Let op!

Wanneer het ventilatiesysteem functioneert onder zware bedrijfsomstandigheden of in een extra vervuilde omgeving kan extra onderhoud noodzakelijk zijn.

6.1. Inspectie- en onderhoudsschema

Inspectieschema		Gebruiker	Installateur
Filter $\geq 45\%$ Coarse ISO16890 (G3)	Controle op vervuiling	1 week	—
Filter 65% Coarse ISO16890 (G4)		3 maanden	1 jaar
Filter 70% ePM1 ISO16890 (F7)		Indien nodig	1 jaar
Ventilatie-unit	Controle lekkage condenswater	6 maanden	1 jaar
Motormodule	Controle op vervuiling/onbalans	—	1 jaar
Bypassklep / Vorstklep	Controle op werking/vervuiling	—	1 jaar
Warmtewisselaar	Controle op vervuiling	—	4 jaar
Temperatuursensoren	Controle op vervuiling	—	1 jaar
Ventielen	Controle op vervuiling	3 maanden	1 jaar
Kanalen	Controle op vervuiling	—	4 jaar

Onderhoudsschema		Gebruiker	Installateur
Filter $\geq 45\%$ Coarse ISO16890 (G3)	Reinigen (eerste 3 maanden)	1 week	indien nodig
	Vervangen (65% Coarse ISO16890 (G4) of 70% ePM1 ISO16890 (F7))	3 maanden	indien nodig
Filter 65% Coarse ISO16890 (G4)	Reinigen en op dezelfde manier terugplaatsen	3 maanden	indien nodig
	Filter omdraaien en terugplaatsen	3 maanden	indien nodig
Filter 70% ePM1 ISO16890 (F7)	Reinigen en op dezelfde manier terugplaatsen	3 maanden	indien nodig
	Vervangen	12 maanden	indien nodig
Ventilatie-unit	Reinigen condensslang	—	1 jaar
Ventilatormodule	Reinigen	—	4 jaar
Bypassklep / Vorstklep	Reinigen	—	1 jaar
Temperatuursensoren	Reinigen	—	1 jaar
Ventielen	Reinigen	3 maanden	1 jaar
Kanalen	Reinigen	—	8 jaar

De hier gegeven verwachte levensduur van de filters is een indicatie, gebaseerd op het gemiddeld gebruik en onze ervaring. De levensduur van een filter is afhankelijk van het type filter, de gebruikintensiteit en de mate van de luchtvervuiling.

6.2. Filterwaarschuwing

De regeling van de ventilatie-unit houdt met behulp van een timer bij wanneer de filters moeten worden schoongemaakt of vervangen. Als er een vuil filter is geconstateerd zal dit op de bediening op de ventilatie-unit kenbaar gemaakt worden en stuurt deze een bericht met deze melding. Deze melding kan worden weergegeven via specifieke gekoppelde bedieningen (zoals de Spider klimaatthermostaat) en / of draadloze sensoren.

Waarschuwing!

De HRU ECO 300 moet te allen tijde voorzien zijn van de bijpassende filters! Zonder filters kan het toestel onherstelbare schade oplopen.

6.2.1. Filterwaarschuwing CO₂-sensor of RV-sensor

Als de ventilatie-unit detecteert dat de filter moet worden schoongemaakt of vervangen stuurt de unit een bericht naar de bedienbare CO₂-sensor, en RV-sensor (als die aangesloten zijn). De status-led op de sensor gaat dan oranje knipperen.

6.2.2. Filterwaarschuwing Spider klimaatthermostaat

Als de ventilatie-unit detecteert dat de filter moet worden schoongemaakt of vervangen stuurt de unit een bericht naar de Spider klimaatthermostaat. Op de thermostaat zal de melding **Filter vervangen** verschijnen. Het oranje filtersymbool knippert en het ventilatiesymbool brandt continu nadat de thermostaat is geactiveerd. De knop **SERVICE** zal ook bij deze melding branden.

6.2.3. Filterwaarschuwing Bedieningsschakelaar

Wanneer de filter moeten worden schoongemaakt of worden vervangen knippert de statusled op de bedieningsschakelaar kort oranje.

6.3. Filtercyclus

De filtercyclus van de HRU ECO 300 is als volgt:

W01: De unit geeft zelf aan dat de filters gereinigd moeten worden (**Clean**) **W01** op het display.

Let op!

Plaats de gereinigde filter terug in de oorspronkelijke filteropening.

Dit kunt u 3 keer doen. Daarna geeft de unit aan dat de filters vervangen moeten worden (**New**) **W02** op het display.

W02: Nieuwe filter plaatsen en resetten **W02**.

1. Melding op het display **W01** filter reinigen, terug plaatsen en resetten **W01**.
2. Melding op het display **W01** filter omdraaien, en resetten **W01**.
3. Melding op het display **W01** filter reinigen, terug plaatsen en resetten **W01**.
4. Melding op het display **W02** nieuwe filter plaatsen en resetten **W02**.

Let op!

Bij een nieuwbouwwoning is dit anders: dan dient u de bouwstoffilters (≥45% Coarse ISO16890 [G3]) na de eerste week te reinigen en na 3 maanden te vervangen door de filters 65% Coarse ISO16890 [G4] of 70% ePM1 ISO16890 [F7].

Voor het reinigen of vervangen van de filters zie Reinigen of vervangen filters op pagina 44 .

6.4. Reinigen of vervangen filters

Opmerking

De ventilatie-unit wordt standaard geleverd met G3-filters (Filter $\geq 45\%$ Coarse ISO16890). Deze filters zijn zeer geschikt als 'bouwstoffilter' in de eerste periode na oplevering van de nieuwbouwwoning. Na ongeveer drie maanden moeten deze filters worden vervangen door G4-filters (65% Coarse ISO16890) of F7-filters (70% ePM1 ISO16890).

Opmerking

De G4 en F7 filters kunnen worden gereinigd en **op dezelfde manier** worden teruggeplaatst (**pijl 1 op de filter**). Daarna kunnen de filters **na draaiing** nogmaals worden gebruikt (**pijl 2 op de filter**). Daarna moeten ze worden vervangen. Zie voor de standtijden van de filters Inspectie- en onderhoudsschema .

⚠ Waarschuwing!

De HRU ECO 300 moet te allen tijde voorzien zijn van de bijpassende filters! Zonder filters kan het toestel onherstelbare schade oplopen.

⚠ Let op!

Door middel van een waarschuwing (op de HMI) geeft het toestel aan wanneer de filters gereinigd of vervangen moeten worden.

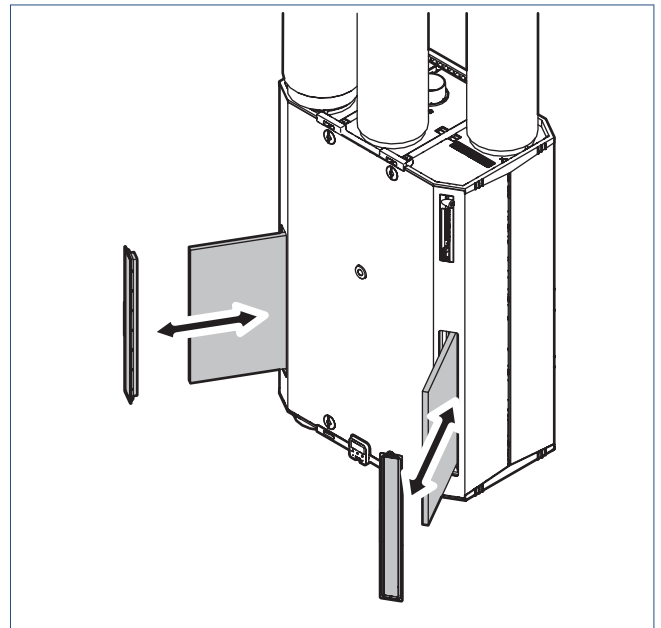
⚠ Let op!

Wanneer de filters worden gereinigd dient u eerst de ene filter te reinigen en terug te plaatsen. Reinig pas daarna de andere filter en plaats deze terug. Het om beurten reinigen van de filters voorkomt dat er stof de wisselaar wordt ingeblazen.

Inspecteer en reinig of vervang de filters op de volgende wijze:

- a) Neem de stekker uit de wandcontactdoos of maak de ventilatie-unit spanningsloos.
- b) Trek de beide filterdoppen uit de voorplaat.

- c) Neem de filters uit de ventilatie-unit. Aan de voorzijde van de filters zitten hiertoe trekbandjes.



- d) Inspecteer de filters visueel op vervuiling. Als de filters vuil zijn, moeten ze worden gereinigd of vervangen.
- e) De filters kunnen 180° gedraaid worden en nogmaals worden gebruikt.
- f) Reinig of vervang de filters. Reinigen kan door de filters voorzichtig met een stofzuiger schoon te zuigen.
- g) Plaats de gereinigde of de nieuwe filters terug in de ventilatie-unit.
- h) Plaats de beide filterdoppen terug in de voorplaat.
- i) Neem de HRU ECO 300 opnieuw in gebruik door de stekker terug in de wandcontactdoos te steken.
- j) Volg de instructies in Resetten filterwaarschuwing op pagina 45 wanneer de waarschuwing nog steeds wordt getoond.

6.5. Resetten filterwaarschuwing

Nadat de filters zijn gereinigd of vervangen, zal de filterwaarschuwing nog steeds worden getoond.

Reset de filterwaarschuwing op de volgende manier:

a) Activeer de HMI.

In het scherm wordt de actieve waarschuwing getoond:

- **W01** Filters reinigen.
- **W02** Filters vervangen.



b) Druk op het **vinkje** om door de menu's te kunnen navigeren.

c) Kies met de pijl **Omhoog** of **Omlaag** het menu **Filter**.



d) Door op het **vinkje** te drukken wordt het geselecteerde menu geopend.



e) Kies met de pijl **Omhoog** of **Omlaag** de instelling **CLEAN** of **NEW**:

CLEAN Reset filterwaarschuwing W01.

NEW Reset filterwaarschuwing W02.



f) Wijzig de waarde met de pijl **Omhoog** of **Omlaag** naar **1**.

g) Druk op het **vinkje**. De filterwaarschuwing wordt nu gereset.

h) Het scherm gaat terug naar het menu **Filter**.



- Door op de pijl **Terug** te drukken gaat het scherm terug naar het vorige menu.
- Na 30 seconden geen bediening gaat de HMI terug in standby.

De filterwaarschuwing **W01** of **W02** wordt nu niet meer getoond.

Opmerking

Nadat u de HMI hebt geactiveerd (stap a) kunt u **W01** resetten door de pijl **Omhoog** 3 seconden vast te houden.*

Opmerking

Nadat u de HMI hebt geactiveerd (stap a) kunt u **W02** resetten door de pijl **Omlaag** 3 seconden vast te houden.*

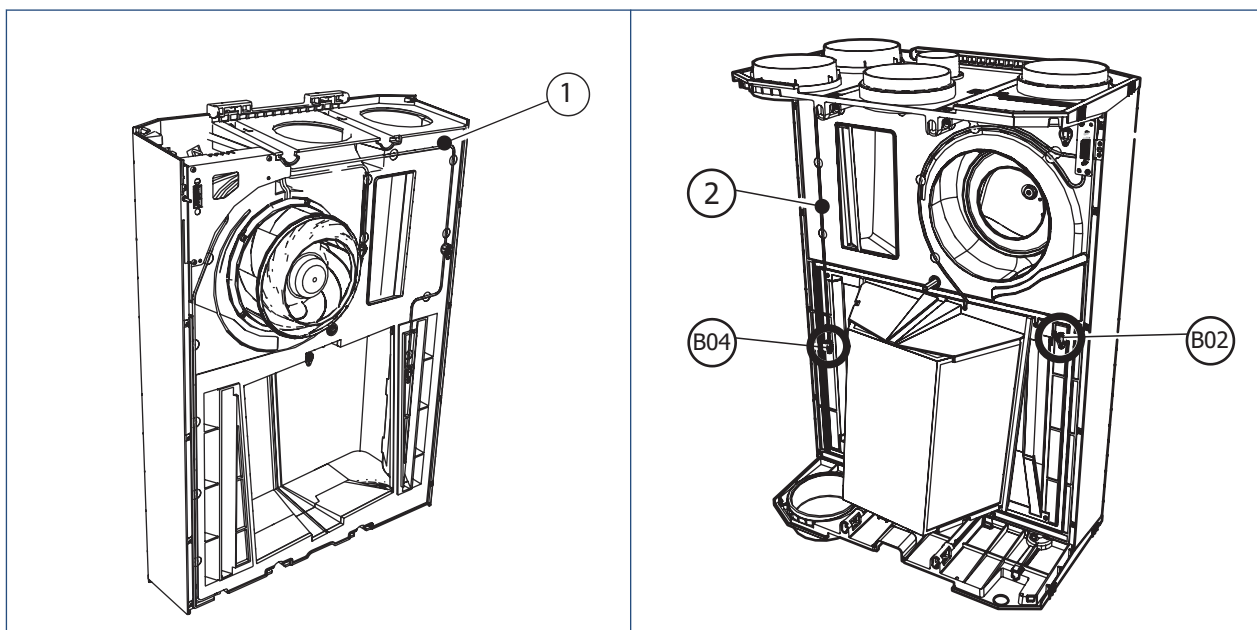
**Alleen bij het toestel waarbij deze handleiding is meegeleverd. Voor oudere toestellen geldt het uitgebreidere menu.*

6.6. Schoonmaken of vervangen sensoren

Het kan voorkomen dat de sensoren vervuilen en daardoor minder goed of niet meer functioneren. Er verschijnt dan een foutmelding op de HMI. De foutmeldingen B02 en B04 betreffen sensorfouten. Zie hiervoor het hoofdstuk Storingen .

Bij een dergelijke foutmelding dient de sensor schoongemaakt, of vervangen, te worden. De sensoren hangen in de toe- of afvoerkanalen in de ventilatie-unit. Voor het schoonmaken of vervangen van een sensor(en) dient de ventilatie-unit deels te worden gedemonteerd.

Wanneer één of meer sensoren defect zijn dienen alle sensoren en kabels te worden vervangen. Hiervoor is een sensorvervangingsset (05-00848, zie de website van Itho Daalderop).



1 Sensorkabel ventilatorzijde

2 Sensorkabel wisselaarszijde

B02 Temperatuursensor(kort)-Aanvoerlucht van buiten incl bijgemengde lucht van vorstklep

B04 Temperatuursensor(kort)-Afvoerlucht van woning

7. Meest voorkomende klachten

HRU	
De ventilator draait niet meer.	
Oorzaak	Oplossing
a) De vorstregeling is actief.	<ul style="list-style-type: none"> Dit is geen storing. Wacht tot de buitentemperatuur voldoende stijgt.
b) De stekker van de ventilatie-unit zit niet in een wandcontactdoos.	<ul style="list-style-type: none"> Steek de stekker in een wandcontactdoos.
c) Er staat geen spanning op de wandcontactdoos.	<ul style="list-style-type: none"> Herstel de spanning op de wandcontactdoos. Gebruik een andere wandcontactdoos.
d) De ventilator is defect.	<ul style="list-style-type: none"> Vervang de gehele motormodule.
d) De print van de ventilatie-unit is defect.	<ul style="list-style-type: none"> Vervang de print en voer de inbedrijfstellingsprocedure opnieuw uit. De bedieningsschakelaars en sensoren moeten opnieuw worden aangemeld.
e) De waaier wordt geblokkeerd door vervuiling.	<ul style="list-style-type: none"> Reinig de waaier.

HRU	
De ventilatie-unit reageert niet (meer) op de bedieningsschakelaar.	
Oorzaak	Oplossing
a) De vorstregeling is actief.	<ul style="list-style-type: none"> Dit is geen storing. Wacht tot de buitentemperatuur voldoende stijgt.
b) De bedieningsschakelaar is niet (meer) aangemeld op de ventilatie-unit.	<ul style="list-style-type: none"> Meld de bedieningsschakelaar opnieuw aan. Controleer de signaalsterkte tijdens de aanmelding.
c) De afstand tussen de ventilatie-unit en de bedieningsschakelaar is te groot of het signaal ondervindt te veel obstakels.	<ul style="list-style-type: none"> Probeer de aanmelding opnieuw uit te voeren. Als dit niet lukt, verplaats de bedieningsschakelaar naar een plek waar hij minder obstakels ondervindt. Plaats eventueel een RF-repeater.
d) De merknamen van de bedieningsschakelaar en de ventilatie-unit komen niet overeen.	<ul style="list-style-type: none"> Vervang de bedieningsschakelaar door een bedieningsschakelaar van hetzelfde merk als de ventilatie-unit.
e) Er zit geen batterij in de bedieningsschakelaar.	<ul style="list-style-type: none"> Plaats een batterij.
f) De batterij in de bedieningsschakelaar is leeg.	<ul style="list-style-type: none"> Vervang de batterij.
g) De bedieningsschakelaar is defect.	<ul style="list-style-type: none"> Vervang de bedieningsschakelaar en meld hem opnieuw aan. Controleer de signaalsterkte tijdens de aanmelding.
h) De print van de ventilatie-unit is defect.	<ul style="list-style-type: none"> Vervang de print en voer de inbedrijfstellingsprocedure opnieuw uit. De bedieningsschakelaars en sensoren moeten opnieuw worden aangemeld.

HRU	
De ventilatie-unit reageert niet (meer) op de sensor.	
Oorzaak	Oplossing
a) Het systeem staat niet in de stand Auto.	<ul style="list-style-type: none"> Zet het systeem desgewenst in de stand 2 / Auto.
b) De vorstregeling is actief.	<ul style="list-style-type: none"> Dit is geen storing. Wacht tot de buitentemperatuur voldoende stijgt.
c) De sensor heeft geen voedingsspanning.	<ul style="list-style-type: none"> CO₂-sensor: Steek de stekker in de wandcontactdoos of sluit de kabel aan op de wandcontactdoos. Meet zo nodig of er spanning op staat. RV-sensor: Vervang de batterijen in de sensor.
d) De sensor is niet (meer) aangemeld op de ventilatie-unit.	<ul style="list-style-type: none"> Meld de sensor aan.
e) De afstand tussen de ventilatie-unit en de sensor is te groot of het signaal ondervindt te veel obstakels.	<ul style="list-style-type: none"> Probeer de aanmelding opnieuw uit te voeren. Als dit niet lukt, verplaats de sensor naar een plek waar deze minder obstakels ondervindt. Plaats eventueel een RF-repeater.
f) De merknamen van de sensor en de ventilatie-unit komen niet overeen.	<ul style="list-style-type: none"> Vervang de sensor door een sensor van hetzelfde merk als de ventilatie-unit.
g) De sensor is defect.	<ul style="list-style-type: none"> Vervang de sensor en meld hem opnieuw aan.
h) De print van de ventilatie-unit is defect.	<ul style="list-style-type: none"> Vervang de print en voer de inbedrijfstellingsprocedure opnieuw uit. De bedieningsschakelaars en sensoren moeten opnieuw worden aangemeld.

HRU	
De ventilatie-unit reageert niet op de 3-standenschakelaar.	
Oorzaak	Oplossing
a) De vorstregeling is actief.	<ul style="list-style-type: none"> Dit is geen storing. Wacht tot de buitentemperatuur voldoende stijgt.
b) De stekker van de ventilatie-unit zit niet in een wandcontactdoos.	<ul style="list-style-type: none"> Steek de stekker in een wandcontactdoos.
c) Er staat geen spanning op de wandcontactdoos.	<ul style="list-style-type: none"> Herstel de spanning op de wandcontactdoos. Gebruik een andere wandcontactdoos.
d) De schakeldraden van de 3-standenschakelaar zijn verkeerd gemonteerd.	<ul style="list-style-type: none"> Verbind de schakeldraden op de correcte manier (zie aansluitschema).
e) Er is meer dan één 3-standenschakelaar aangesloten.	<ul style="list-style-type: none"> Er mag maar één 3-standenschakelaar zijn aangesloten.
f) De print van de ventilatie-unit is defect.	<ul style="list-style-type: none"> Vervang de print en voer de inbedrijfstellingsprocedure opnieuw uit. De bedieningsschakelaars en sensoren moeten opnieuw worden aangemeld.

HRU	
De ventilator gaat plotseling veel harder of zachter draaien.	
Oorzaak	Oplossing
a) Na gebruik van de timerfunctie schakelt de ventilatie-unit terug naar de automatische stand.	<ul style="list-style-type: none"> Dit is geen storing. Zet het systeem desgewenst in een andere stand.
b) In de automatische stand reageert de ventilatie-unit op een verhoging van de luchtvochtigheid of CO ₂ -waardes en schakelt naar een hoger niveau.	<ul style="list-style-type: none"> Dit is geen storing.
c) Wanneer de luchtvochtigheid of de CO ₂ -concentratie weer op of onder de ingestelde waarde komt schakelt het toestel terug naar de automatische stand.	<ul style="list-style-type: none"> Dit is geen storing.
d) Na max. 24 uur in stand 1 of 3 te hebben gedraaid gaat de ventilatie unit automatisch naar de automatische stand.	<ul style="list-style-type: none"> Dit is geen storing.
e) Een draadloze bedieningsschakelaar van een aangrenzende woning is aangemeld op de ventilatie-unit.	<ul style="list-style-type: none"> Meld alle bedieningsschakelaars af. Daarna moeten alle aanwezige bedieningsschakelaars en sensoren opnieuw worden aangemeld.

HRU	
De ventilator gaat plotseling veel harder draaien.	
Oorzaak	Oplossing
a) In de automatische stand reageert de ventilatie-unit op een verhoging van de luchtvochtigheid of CO ₂ -waardes en schakelt naar een hoger niveau.	<ul style="list-style-type: none"> Dit is geen storing.
b) Een draadloze bedieningsschakelaar van een aangrenzende woning is aangemeld op de ventilatie-unit.	<ul style="list-style-type: none"> Meld alle bedieningsschakelaars af. Daarna moeten alle aanwezige bedieningsschakelaars en sensoren opnieuw worden aangemeld.

HRU	
Wanneer de laagstand wordt geactiveerd, gaat de ventilator in de hoogstand draaien/wanneer de hoogstand/timerstand wordt geactiveerd, gaat de ventilator gaat in de laagstand draaien.	
Oorzaak	Oplossing
a) Een temperatuursensor van de ventilatie-unit zelf is defect.	<ul style="list-style-type: none"> Vervang de sensor.

HRU	
De ventilatie-unit maakt geluid.	
Oorzaak	Oplossing
a) De bypassklep loopt aan (ratelend geluid).	<ul style="list-style-type: none"> De klep loopt tegen de aanslag tijdens de zelftest na het inschakelen van de spanning. Wacht 30 seconden en controleer of het geluid is gestopt. Inspecteer de klep. Maak hem schoon als hij door vervuiling aanloopt. Vervang de klep als er sprake is van een andere oorzaak.
b) De vorstklep loopt aan (ratelend geluid)	<ul style="list-style-type: none"> De klep loopt tegen de aanslag tijdens de zelftest na het inschakelen van de spanning. Wacht 30 seconden en controleer of het geluid is gestopt. Inspecteer de klep. Maak hem schoon als hij door vervuiling aanloopt. Vervang de klep als er sprake is van een andere oorzaak.
c) De ventilator loopt aan/vast door extreme vervuiling.	<ul style="list-style-type: none"> Maak de waaier van de ventilator schoon. Let op de balanceerklemmen.
d) De ventilator is niet (meer) in balans.	<ul style="list-style-type: none"> Vervang de gehele motorunit.
e) De ventilatie-unit is gemonteerd aan een wand/plafond/vloer met onvoldoende draagvermogen.	<ul style="list-style-type: none"> Als de ventilatie-unit niet meer kan worden verplaatst, probeer hem dan door middel van trillingsdempers van de wand/plafond/vloer te ontkoppelen.
f) De kanalen zijn niet goed aangesloten op de unit.	<ul style="list-style-type: none"> Controleer de aansluitingen en zorg dat vaste kanalen aan de wand/plafond/vloer zijn gebeugeld.
g) De condensafvoer maakt geluid.	<ul style="list-style-type: none"> De condensafvoerslang is niet goed aangesloten. De sifon is niet of onvoldoende gevuld met water.
h) De bajonetaansluitingen zijn niet vastgezet.	<ul style="list-style-type: none"> Draai de bajonetaansluitingen goed vast.
i) De ventilatie-unit zit niet goed in de wandbeugels.	<ul style="list-style-type: none"> Hang de ventilatie-unit goed in de wandbeugels.

HRU	
De ventielen maken geluid.	
Oorzaak	Oplossing
a) Er is geen geluidsdemper gemonteerd in de kanalen naar de woning.	<ul style="list-style-type: none"> Monteer een geluidsdemper in de kanalen naar de woning.
b) De ventielen zijn niet goed ingeregeld.	<ul style="list-style-type: none"> Zet de ventilatie-unit in de inbedrijfstellingsstand en regel het systeem opnieuw in.
c) De kleppen (vorstklep en bypassklep) worden gekalibreerd.	<ul style="list-style-type: none"> Dit is geen storing. Na de kalibratie functioneert de unit weer normaal.

HRU	
De ventilatie-unit lekt water.	
Oorzaak	Oplossing
a) De condensafvoer is niet aangesloten.	<ul style="list-style-type: none"> • Sluit de condensafvoer aan.
b) De condensafvoer is verstopt.	<ul style="list-style-type: none"> • Ontstop de condensafvoer en probeer de oorzaak te vinden.
c) Beide helften van de mantel van de ventilatie-unit zijn niet goed tegen elkaar gemonteerd.	<ul style="list-style-type: none"> • Monteer beide helften van de mantel van de ventilatie-unit correct.

HRU	
Een kanaal lekt water.	
Oorzaak	Oplossing
a) De kanalen naar buiten zijn niet thermisch en dampdicht geïsoleerd.	<ul style="list-style-type: none"> • Zorg dat de kanalen die naar buiten gaan over de gehele lengte thermisch en dampdicht geïsoleerd zijn.
b) Er is geen regen- en dampdichte dakdoorvoer toegepast.	<ul style="list-style-type: none"> • Vervang de bestaande dakdoorvoer(en) door regen- en dampdichte doorvoer(en).

HRU	
De luchtkwaliteit in de woning is niet goed/er is regelmatig geen aan- of afvoer van lucht naar of van de woning.	
Oorzaak	Oplossing
a) Een of beide filters zijn vuil of verstopt.	<ul style="list-style-type: none"> • Reinig of vervang vuile/verstopte filters.
b) De ventielen zijn vervuild/verstopt.	<ul style="list-style-type: none"> • Reinig de ventielen.
c) De kanalen zijn vervuild.	<ul style="list-style-type: none"> • Laat de kanalen reinigen.
d) De ventielen zijn niet goed ingeregeld.	<ul style="list-style-type: none"> • Zet de ventilatie-unit in de inbedrijfstellingsstand en regel het systeem opnieuw in.
e) De ventilator draait niet (meer).	<ul style="list-style-type: none"> • Zie 'De ventilator draait niet meer'.
f) De ventilatie-unit reageert niet (meer) op de bedieningsschakelaar.	<ul style="list-style-type: none"> • Zie 'De ventilatie-unit reageert niet (meer) of de bedieningsschakelaar'.
g) De ventilatie-unit reageert niet (meer) op de sensor.	<ul style="list-style-type: none"> • Zie 'De ventilatie-unit reageert niet (meer) op de sensor'.

HRU	
Er wordt koude lucht in de woning toegevoerd.	
Oorzaak	Oplossing
a) Het filter in de luchtafvoer is verstopt.	<ul style="list-style-type: none"> • Reinig of vervang het filter in de luchtafvoer.
b) De ventielen zijn niet goed ingeregeld.	<ul style="list-style-type: none"> • Zet de ventilatie-unit in de inbedrijfstellingsstand en regel het systeem opnieuw in.
c) De bypassklep staat ten onrechte in de bypassmodus.	<ul style="list-style-type: none"> • Reinig de bypassklep als hij vuil is. • Vervang de bypassklep in zijn geheel als hij niet meer functioneert.
d) Eén van de temperatuursensoren is defect.	<ul style="list-style-type: none"> • Vervang de defecte temperatuursensor.
e) De kanalen zijn verkeerd aangesloten.	<ul style="list-style-type: none"> • Sluit de kanalen correct aan.

8. Storingen



Let op!

De gebruiker/consument mag het toestel niet openmaken!

Het toestel kent vier soorten storingsmeldingen die getoond worden op het scherm, namelijk: **Waarschuwing (W)**, **Blokkering (B)**, **Vergrendeling (E)** en **Interne Fout (H)**.

8.1. Waarschuwing

- De led-indicator knippert langzaam blauw.
- In de bedrijfsstatus is een waarschuwing herkenbaar aan de code die begint met de letter W.



Code	Icoon	Omschrijving
W01		Filters reinigen.
W02		Filters vervangen.

- Het toestel blijft in bedrijf.

8.2. Blokkering

- De led-indicator knippert langzaam rood.
- In de bedrijfsstatus is een blokkering herkenbaar aan de code die begint met de letter B.



- Het toestel is in bedrijf, maar bepaalde functies zijn uitgeschakeld. Na herstel verdwijnt de blokkering en zal het toestel weer normaal functioneren.

Tip

Probeer een blokkering te verhelpen door het toestel opnieuw op te starten.

8.3. Vergrendeling

- De led-indicator knippert snel rood.
- In de bedrijfsstatus is een vergrendeling herkenbaar aan de code die begint met de letter E.



Code	Icoon	Omschrijving
E01	—	Storing ventilator.

- Het toestel is niet meer in bedrijf en alle functies zijn uitgeschakeld. Na herstel verdwijnt de vergrendeling en zal het toestel weer normaal functioneren.

Tip

Probeer een vergrendeling te verhelpen door het toestel opnieuw op te starten.

8.4. Interne fout

- De led-indicator brandt rood.
- In de bedrijfsstatus is een interne fout herkenbaar aan de code die begint met de letter H.



Code	Icoon	Omschrijving
H01	—	Geen communicatie tussen HMI en toestel
H02	—	RTC klok in de HMI defect



Let op!

Meestal volstaat het opnieuw opstarten van het apparaat. Wanneer deze fouten daarna opnieuw verschijnen dient de HMI vervangen te worden.

8.5. Diagnose storingsmeldingen

W01	
Filters reinigen.	
Beide filters moeten worden schoongemaakt.	
Oorzaak	Oplossing
a) De filters zijn vervuild.	<ul style="list-style-type: none">• Reinig beide filters met een stofzuiger.• De filters kunnen 180° gedraaid worden en nogmaals worden gebruikt.

W02	
Filters vervangen.	
Beide filters moeten worden vervangen.	
Oorzaak	Oplossing
a) De levensduur is verstreken.	<ul style="list-style-type: none">• Vervang beide filters.

B01	
Sensorfout Temperatuursensor aanvoerlucht van buiten.	
De temperatuursensor (aanvoerlucht van buiten) is open of kortgesloten.	
Oorzaak	Oplossing
a) De sensor functioneert niet goed of is defect.	<ul style="list-style-type: none">• Controleer de weerstand van de sensor (ongeveer 2.7 KOhm is correct bij 20°C).• Vervang de sensor.
b) De bekabeling los of niet goed ingestoken.	<ul style="list-style-type: none">• Controleer de aansluiting van de bekabeling op de sensor en printplaat.• Vervang de bekabeling.
c) De print van de ventilatie-unit is defect.	<ul style="list-style-type: none">• Vervang de print en voer de inbedrijfstellingsprocedure opnieuw uit. De bedieningsschakelaars en sensoren moeten opnieuw worden aangemeld.

B02	
Sensorfout Temperatuursensor gemengde aanvoerlucht.	
De temperatuursensor (gemengde aanvoerlucht van buiten) is open of kortgesloten.	
Oorzaak	Oplossing
a) De sensor functioneert niet goed of is defect.	<ul style="list-style-type: none"> Controleer de weerstand van de sensor (ongeveer 2.7 KOhm is correct bij 20°C). Vervang de sensor.
b) De bekabeling los of niet goed ingestoken.	<ul style="list-style-type: none"> Controleer de aansluiting van de bekabeling op de sensor en printplaat. Vervang de bekabeling.
c) De print van de ventilatie-unit is defect.	<ul style="list-style-type: none"> Vervang de print en voer de inbedrijfstellingsprocedure opnieuw uit. De bedieningsschakelaars en sensoren moeten opnieuw worden aangemeld.

B03	
Sensorfout Temperatuursensor afvoerlucht naar buiten.	
De temperatuursensor (afvoerlucht naar buiten) is open of kortgesloten.	
Oorzaak	Oplossing
a) De sensor functioneert niet goed of is defect.	<ul style="list-style-type: none"> Controleer de weerstand van de sensor (ongeveer 2.7 KOhm is correct bij 20°C). Vervang de sensor.
b) De bekabeling los of niet goed ingestoken.	<ul style="list-style-type: none"> Controleer de aansluiting van de bekabeling op de sensor en printplaat. Vervang de bekabeling.
c) De print van de ventilatie-unit is defect.	<ul style="list-style-type: none"> Vervang de print en voer de inbedrijfstellingsprocedure opnieuw uit. De bedieningsschakelaars en sensoren moeten opnieuw worden aangemeld.

B04	
Sensorfout Temperatuursensor afvoerlucht uit woning.	
De temperatuursensor (afvoerlucht uit woning) is open of kortgesloten.	
Oorzaak	Oplossing
a) De sensor functioneert niet goed of is defect.	<ul style="list-style-type: none"> Controleer de weerstand van de sensor (ongeveer 2.7 KOhm is correct bij 20°C). Vervang de sensor.
b) De bekabeling los of niet goed ingestoken.	<ul style="list-style-type: none"> Controleer de aansluiting van de bekabeling op de sensor en printplaat. Vervang de bekabeling.
c) De print van de ventilatie-unit is defect.	<ul style="list-style-type: none"> Vervang de print en voer de inbedrijfstellingsprocedure opnieuw uit. De bedieningsschakelaars en sensoren moeten opnieuw worden aangemeld.

B05	
Sensorfout Temperatuursensor aanvoerlucht naar woning.	
De temperatuursensor (aanvoerlucht naar woning) is open of kortgesloten.	
Oorzaak	Oplossing
a) De sensor functioneert niet goed of is defect.	<ul style="list-style-type: none"> • Controleer de weerstand van de sensor (ongeveer 2.7 KOhm is correct bij 20°C). • Vervang de sensor.
b) De bekabeling los of niet goed ingestoken.	<ul style="list-style-type: none"> • Controleer de aansluiting van de bekabeling op de sensor en printplaat. • Vervang de bekabeling.
c) De print van de ventilatie-unit is defect.	<ul style="list-style-type: none"> • Vervang de print en voer de inbedrijfstellingsprocedure opnieuw uit. De bedieningsschakelaars en sensoren moeten opnieuw worden aangemeld.

B06	
Vorstklep fout.	
De vorstklep beweegt niet.	
Oorzaak	Oplossing
a) De vorstklep is niet of niet goed aangesloten.	<ul style="list-style-type: none"> • Sluit de vorstklep aan.
b) De bekabeling los of niet goed ingestoken.	<ul style="list-style-type: none"> • Sluit de bekabeling goed aan. • Vervang de bekabeling.
c) De vorstklep is defect.	<ul style="list-style-type: none"> • Vervang de vorstklep.

B07	
By-passklep fout.	
De by-passklep beweegt niet.	
Oorzaak	Oplossing
a) De by-passklep is niet of niet goed aangesloten.	<ul style="list-style-type: none"> • Sluit de by-passklep aan.
b) De bekabeling los of niet goed ingestoken.	<ul style="list-style-type: none"> • Sluit de bekabeling goed aan. • Vervang de bekabeling.
c) De by-passklep is defect.	<ul style="list-style-type: none"> • Vervang de by-passklep.

E01	
Storing ventilator.	
De ventilator werkt niet correct.	
Oorzaak	Oplossing
a) De ventilator loopt aan/vast door extreme vervuiling.	<ul style="list-style-type: none"> • Maak de waaier van de ventilator schoon. Let op de balanceerklemmen.
b) De ventilator is defect.	<ul style="list-style-type: none"> • Vervang de gehele ventilatormodule.
c) De print van de ventilatie-unit is defect.	<ul style="list-style-type: none"> • Vervang de print en voer de inbedrijfstellingsprocedure opnieuw uit. De bedieningsschakelaars en sensoren moeten opnieuw worden aangemeld.

H01	
Communicatiefout.	
De HMI werkt niet correct.	
Oorzaak	Oplossing
a) De HMI is defect.	<ul style="list-style-type: none"> • Vervang de HMI. Voer de inbedrijfstelling opnieuw uit.

H02	
Klokfout.	
De HMI werkt niet correct.	
Oorzaak	Oplossing
a) De HMI is defect.	<ul style="list-style-type: none"> • Vervang de HMI. Voer de inbedrijfstelling opnieuw uit.

9. Service-onderdelen

Voor service-onderdelen zie de website van Itho Daalderop.

10. Garantie

Voor alle Itho Daalderop producten geldt een standaard fabrieksgarantie van 2 jaar.

De volledige garantievoorwaarden en/of aanvullende garantietermijnen staan op de pagina van het product op onze website.

Alleen producten geleverd met een garantieregistratiekaart en serienummer, of een QR-registratiecode kunnen geregistreerd worden voor onderdelengarantie.

Wanneer er problemen zijn met de werking van ons product, adviseren wij de consument eerst de handleiding te raadplegen.

Wanneer problemen blijven bestaan, neem dan contact op met de installateur die het product geïnstalleerd heeft of met de servicedienst van Itho Daalderop.

11. Verklaringen

EU-conformiteitsverklaring

Deze conformiteitsverklaring wordt verstrekt onder volledige verantwoordelijkheid van :

Itho Daalderop BV

Postbus 7
4000 AA Tiel
Nederland

en betreft de typevarianten van het product **Balansventilatie-unit met warmteterugwinning**, merk **Itho Daalderop**:

- 03-00501 HRU ECO 300 P
- 03-00530 APure Vent D250 W
- 03-00630 HRU ECO 300 R
- 03-00712 APure Vent D250 R-ZC

Het product is in overeenstemming met de desbetreffende harmonisatiewetgeving van de Unie.

Richtlijn 2009/125/EG (Ecodesign)	
Verordening (EU) 1253/2014	
Gedelegeerde verordening (EU) 1254/2014	
Verordening (EU) 2017/1369	
Richtlijn 2011/65/EU (RoHS)	
Richtlijn 2014/53/EU (RED)	<ul style="list-style-type: none">- EN 60335-1:2012 +AC:2014 +A11:2014 +A13:2017 +A1:2019 +A2:2019 +A14:2019 +A15:2021- EN 60335-2-80:2003 + A1:2004 + A2:2009- EN 62233:2008 +AC:2008- EN 62479:2010- EN 301 489-1 V2.2.3:2019- EN 301 489-3 V2.1.1:2019- EN 55014-1:2017 +A11:2020- EN 55014-2:2015- EN 61000-3-2:2014- EN 61000-3-3:2013 + A1:2019- EN 300 220-1 V3.1.1:2017- EN 300 220-2 V3.2.1:2018

De aangemelde instantie **Kiwa Nederland B.V. (NB 0063)** heeft een conformiteitsbeoordelingsprocedure volgens **Bijlage III** van de richtlijn uitgevoerd en het certificaat van EU-type onderzoek **202140314/AA/01** afgegeven.

Ondertekend voor en namens:

Tiel, 1 november 2023.



Coen Schut
Innovation Manager Ventilation

Nederland

E info@ithodaalderop.nl
I www.ithodaalderop.nl

Consument

Raadpleeg uw installateur of serviceorganisatie.
I www.ithodaalderop.nl/dealerlocator

Professional | Technische helpdesk

T 088 427 57 70
E idsupport@ithodaalderop.nl

België

E info@ithodaalderop.be
I www.ithodaalderop.be

Consument / Professional

T 02 207 96 30

Alleen serviceaanvragen

E service@ithodaalderop.be