

# Productdatablad Spirotech

## Productnaam

**EMCK Solo 45L max 4bar**

## Producteigenschappen

De MultiControl Kompakt SOLO is een automatisch en drukhoudend apparaat, met 1 pomp (1x 100%) en een overstortventiel. Een drukloos expansievat is geïntegreerd.

- bevat 1 pomp (1x 100%)
- bevat 1 overstortventiel (1x 100%)
- Bedrijfsdruk bereik tot 8,1 bar
- Wordt geleverd met 5 mogelijke vatvolumes: 75, 125, 200, 300 of 500 liter.
- Er kunnen nog twee vaten worden toegevoegd.
- Maximaal expansievolume: 75 – 1.500 liter
- De maximale temperatuur op het aansluitpunt: 70°C (meer dan 70°C mogelijk met extra tank)
- Maximale veiligheidstemperatuur in het systeem: 110°C
- Maximale werkdruk (PN): 10 bar

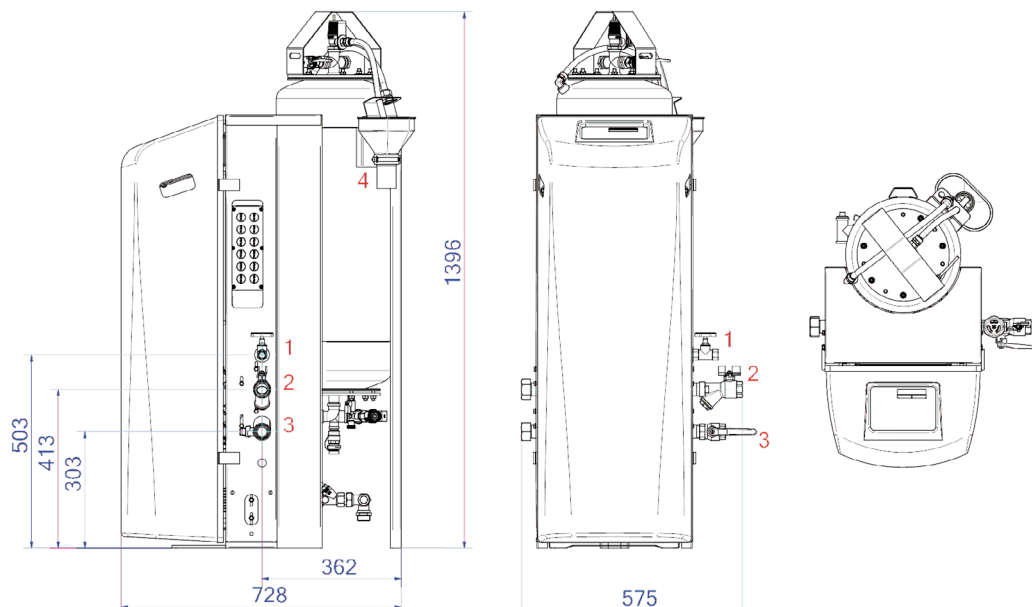
## Artikelnummer

**EMCK-S45-4.0**

## Productafbeelding



## Productafmetingen



1. Refill aansluiting

Rp1/2

2. Expansie overstortleiding

Rp1

3. Expansie drukleiding

Rp1

4. Veiligheidsklep aftaprechter tank

DN50 Geberit

# Productdatablad Spirotech

## ETIM productdata

|                            |                           |
|----------------------------|---------------------------|
| Hoogte                     | 1375 mm                   |
| Inhoud                     | 45 Ltr.                   |
| Diameter                   | 406 mm                    |
| Max. werkdruk              | 4 bar                     |
| Connectie type             | Overig                    |
| Opgenomen vermogen         | 0.6 kW                    |
| Koppelbaar                 | Ja                        |
| Elektrische aansluiting    | Aansluitsnoer met stekker |
| Functie master/slave       | Nee                       |
| Met expansievat            | Ja                        |
| Digitale besturingseenheid | Ja                        |

|  |         |
|--|---------|
| Dubbele pomp                                 | Nee     |
| Met verwisselbaar membraan                   | Ja      |
| Compressor in sokkel                         | Nee     |
| Nom. diameter expansie-aansluiting           | 1" (25) |
| Max. vloeistof temp.                         | 70 °C   |
| Voor koelsystemen tot                        | 2.5 MW  |
| Uitwendige buisdiameter expansie-aansluiting | 33.7 mm |
| Voor verwarmingssystemen tot                 | 0.35 MW |
| Plaatsing horizontaal                        | Nee     |
| Aansluitspanning                             | 230 V   |
| Compressieklasse                             | PN 10   |

### Disclaimer

Dit productdatablad is met de grootst mogelijke zorg samengesteld. Desondanks kunnen er (tik)fouten of onvolledigheden voorkomen. Voor de actuele en correcte informatie verwijzen we je naar onze website.

