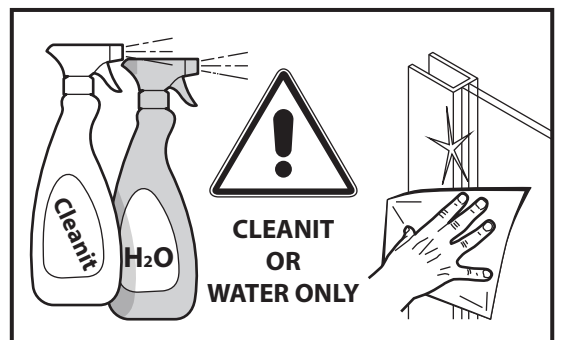
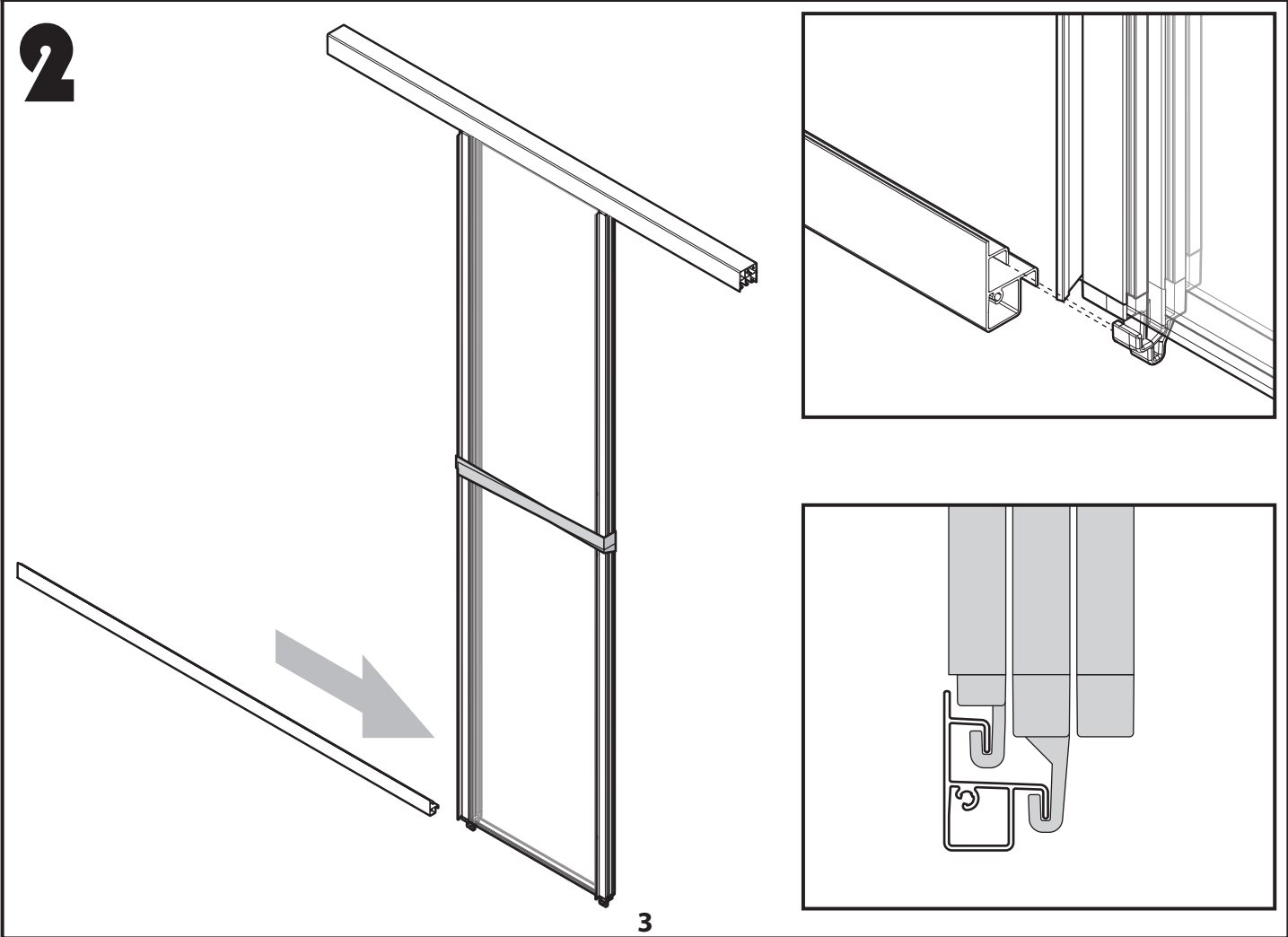
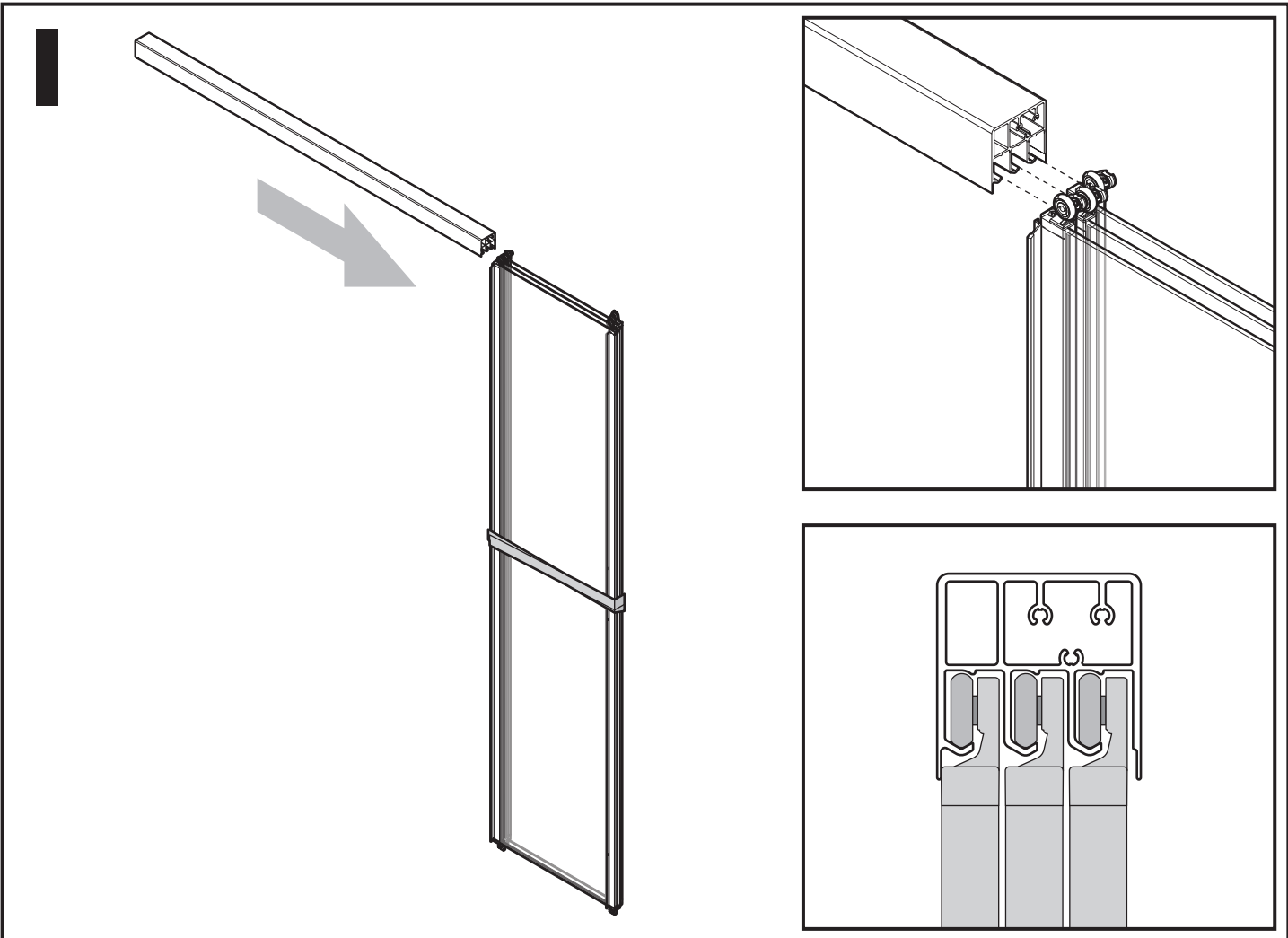
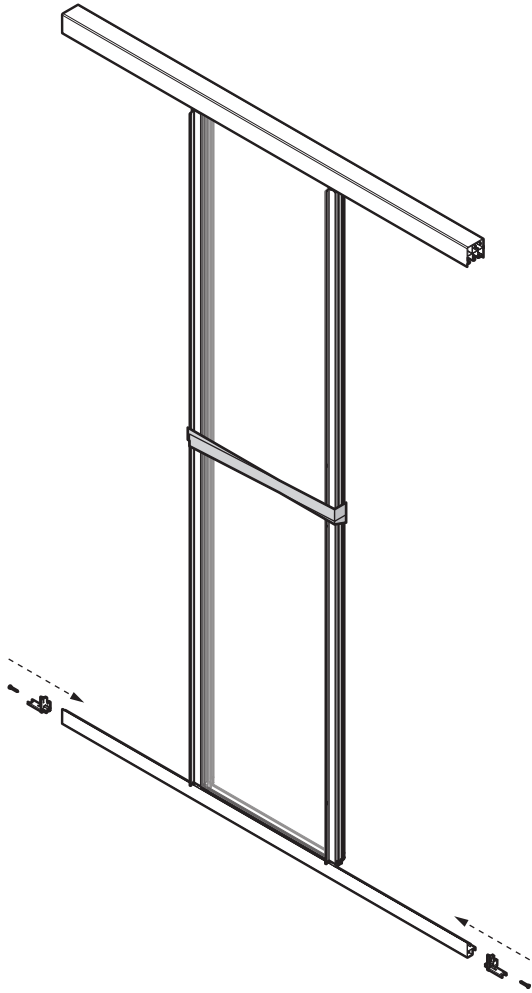



3P102	L=102-108 cm
3P108	L=108-114 cm
3P114	L=114-120 cm
3P120	L=120-126 cm
3P126	L=126-132 cm
3P132	L=132-138 cm
3P138	L=138-144 cm

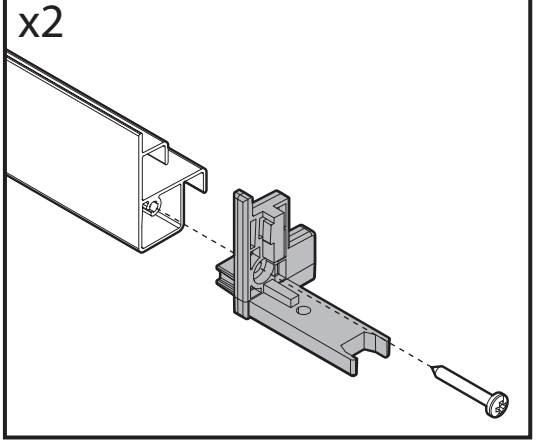




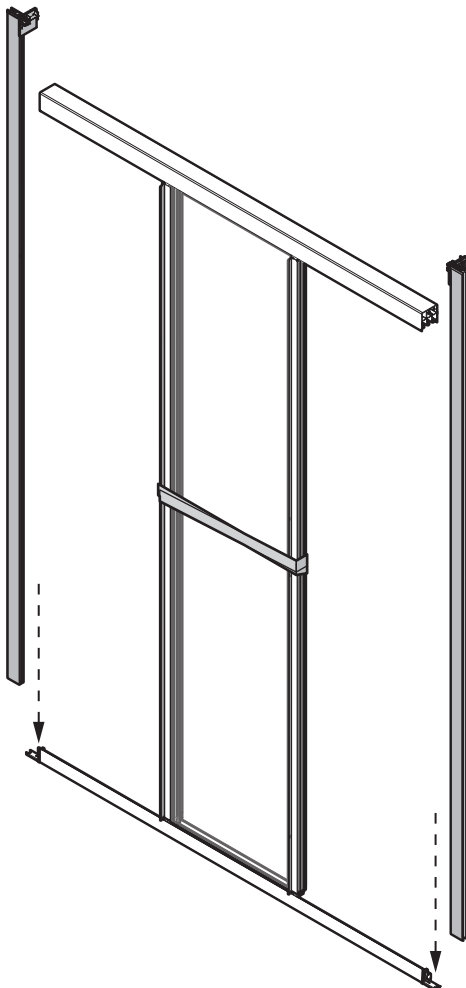
**3**





  
3,5x25 x2

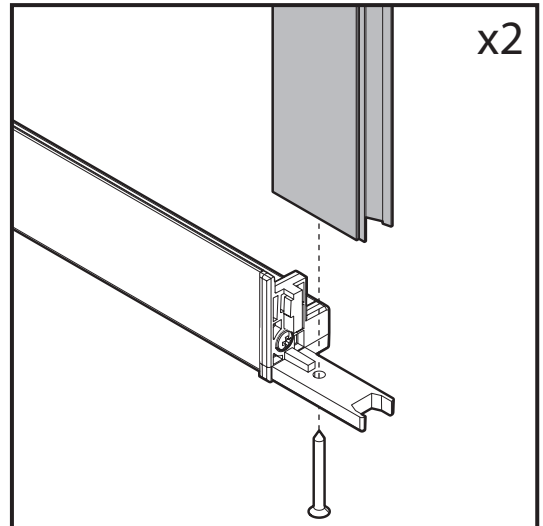
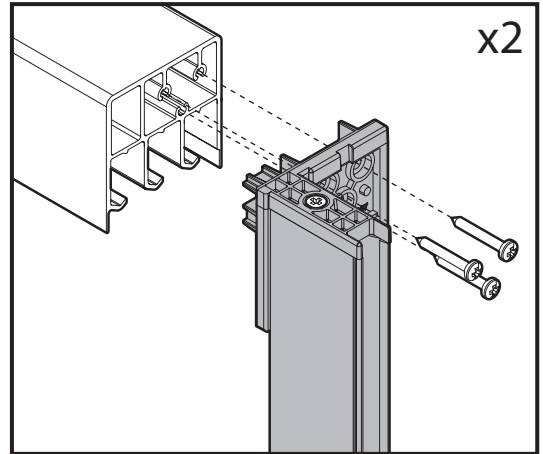


**4**

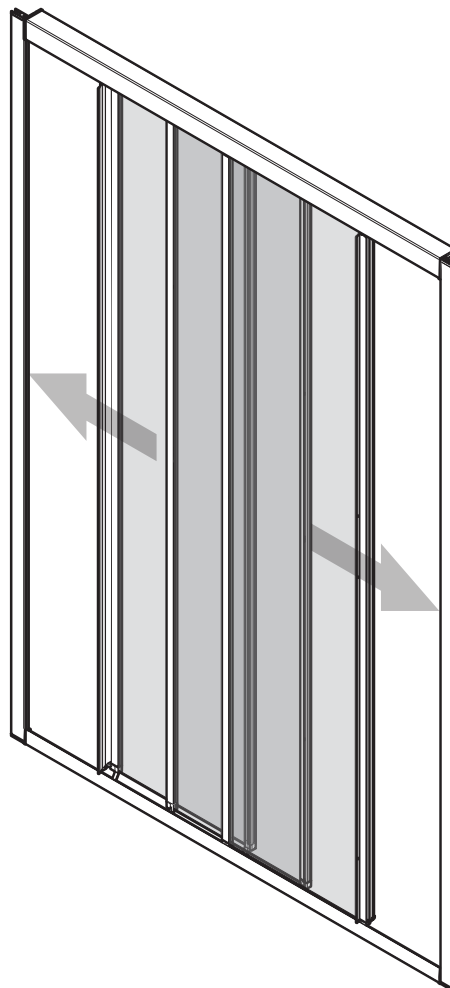
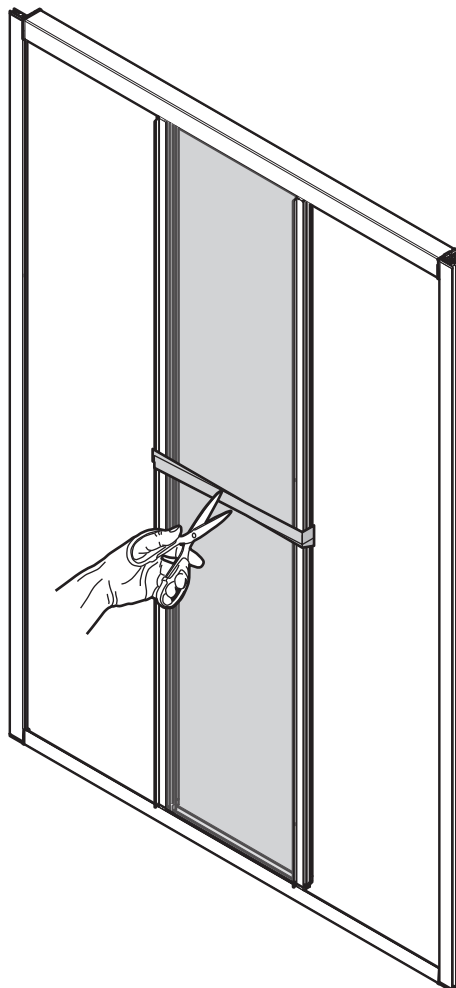


  
3,5x25 x6

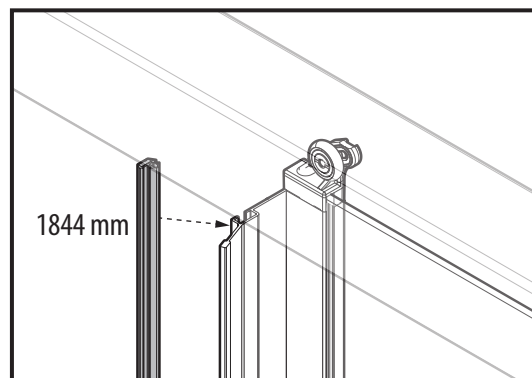
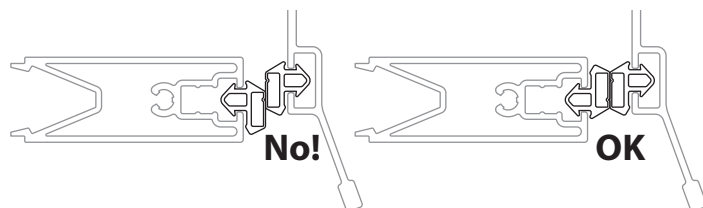
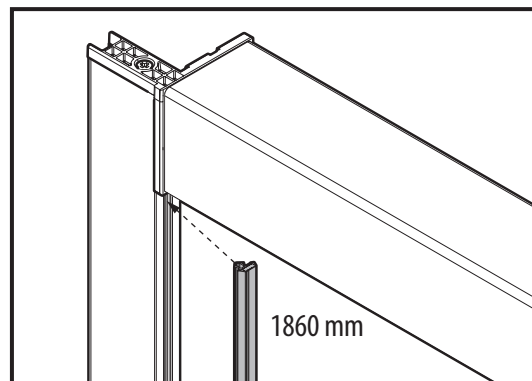
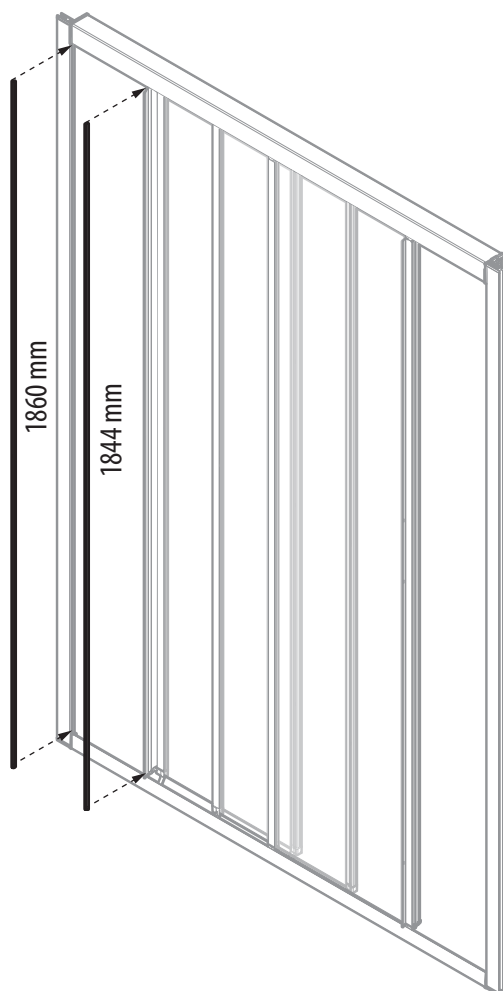
  
3,5x32 x2



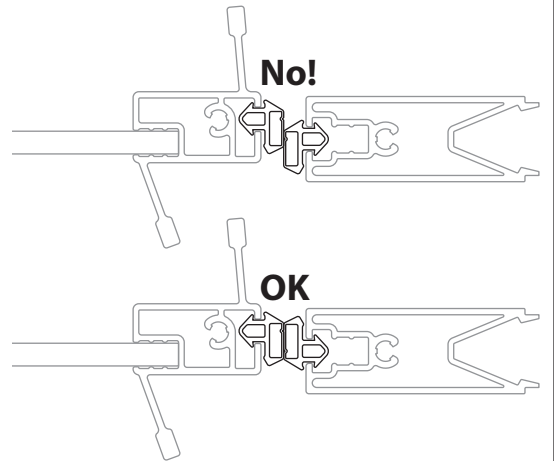
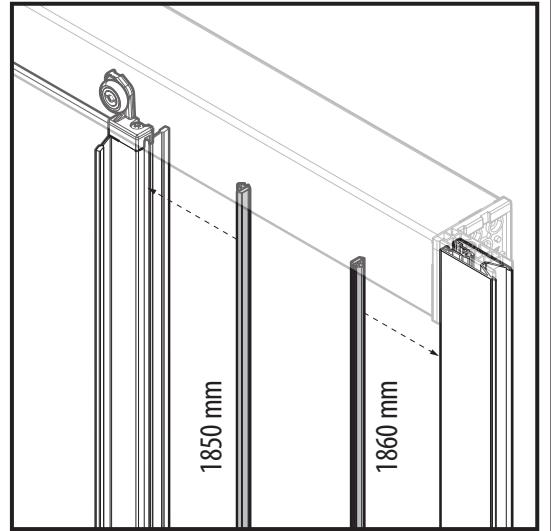
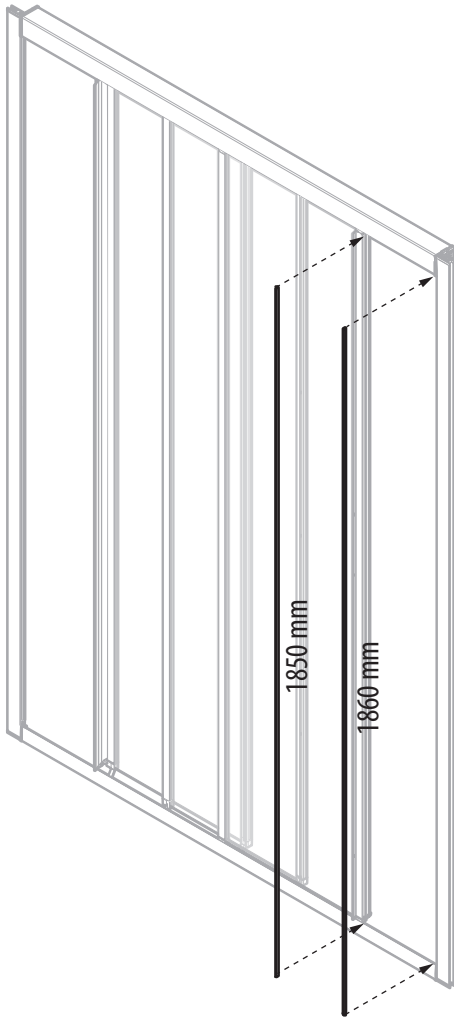
**5**



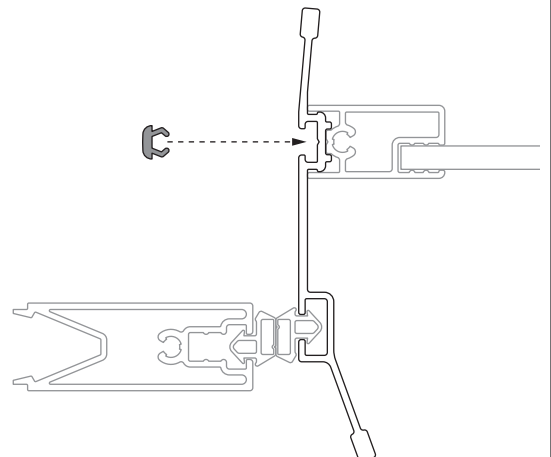
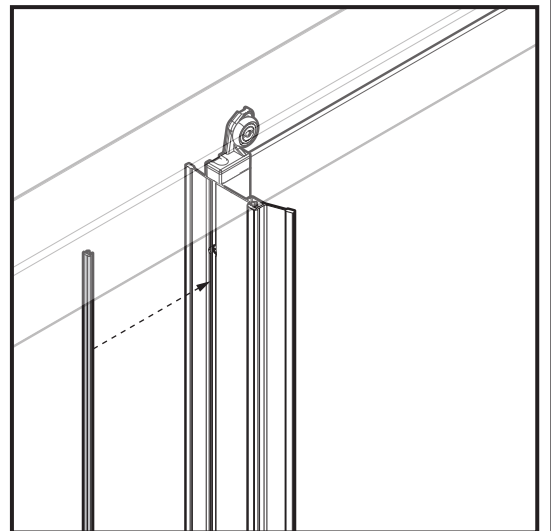
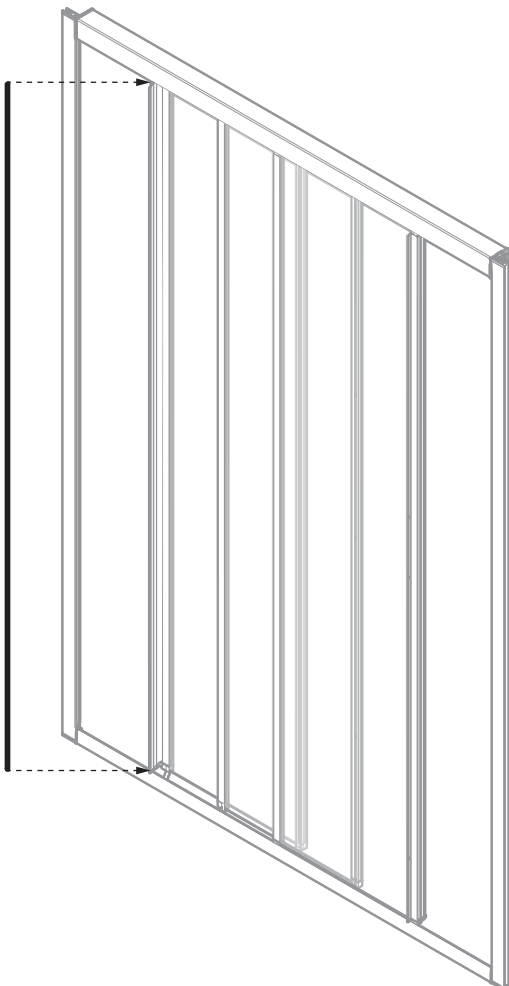
**6**



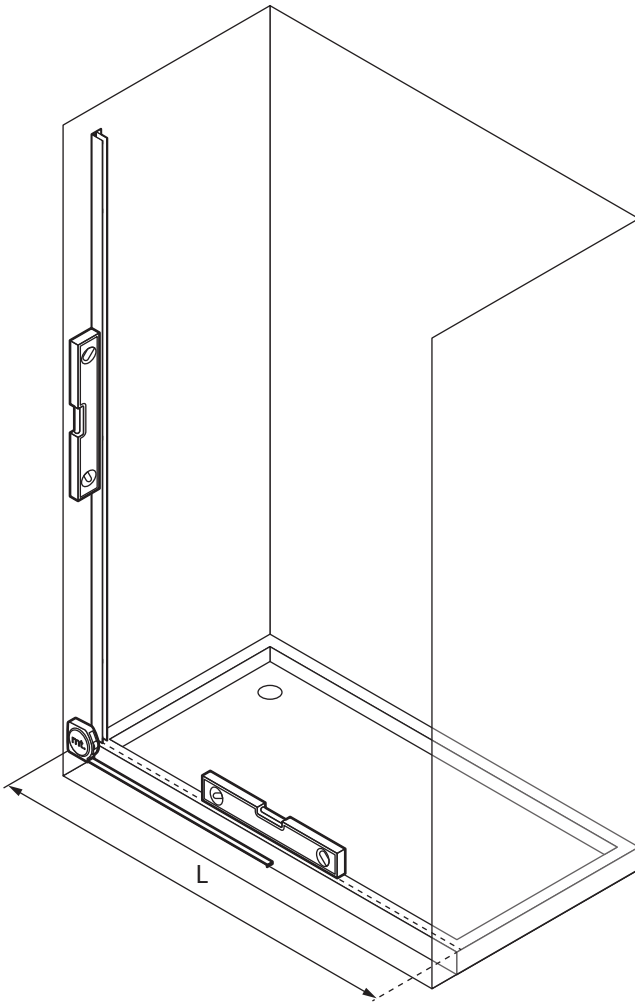
7



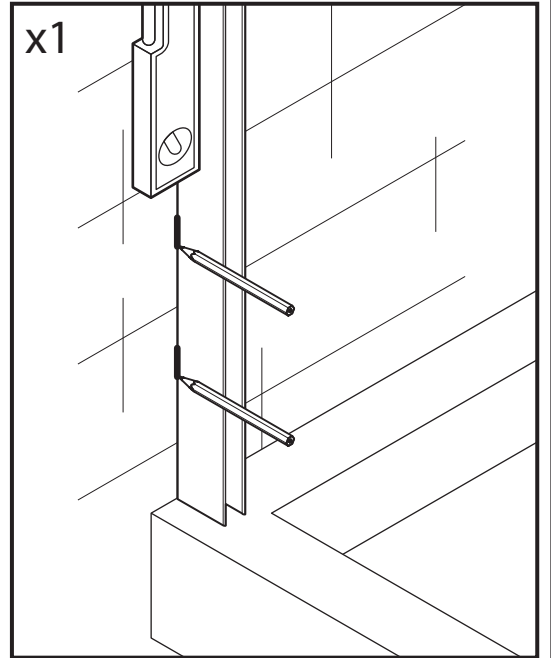
8



# 9

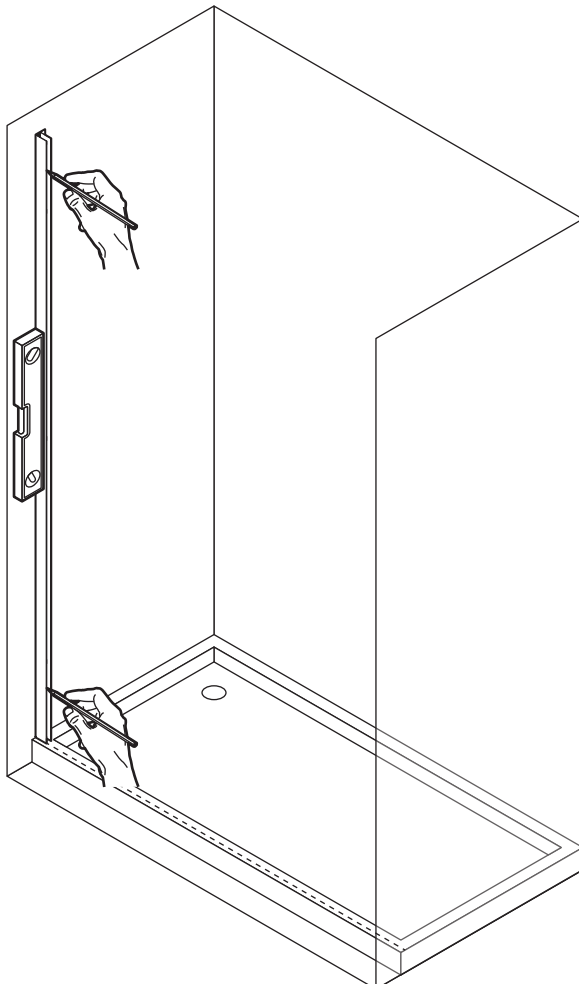


x1

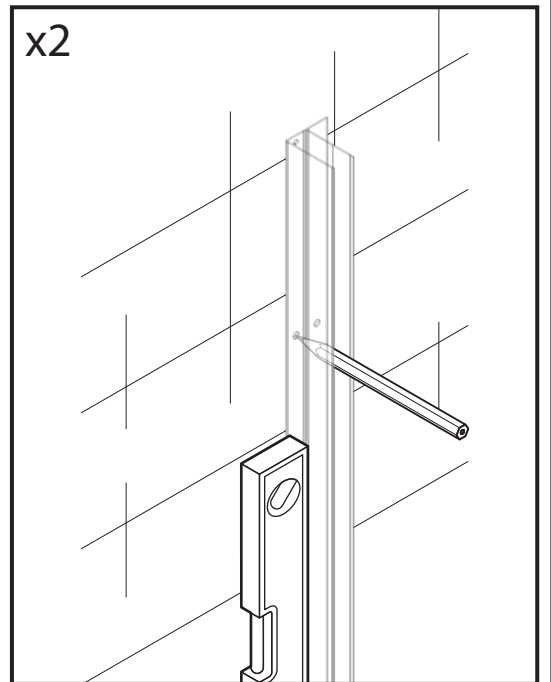


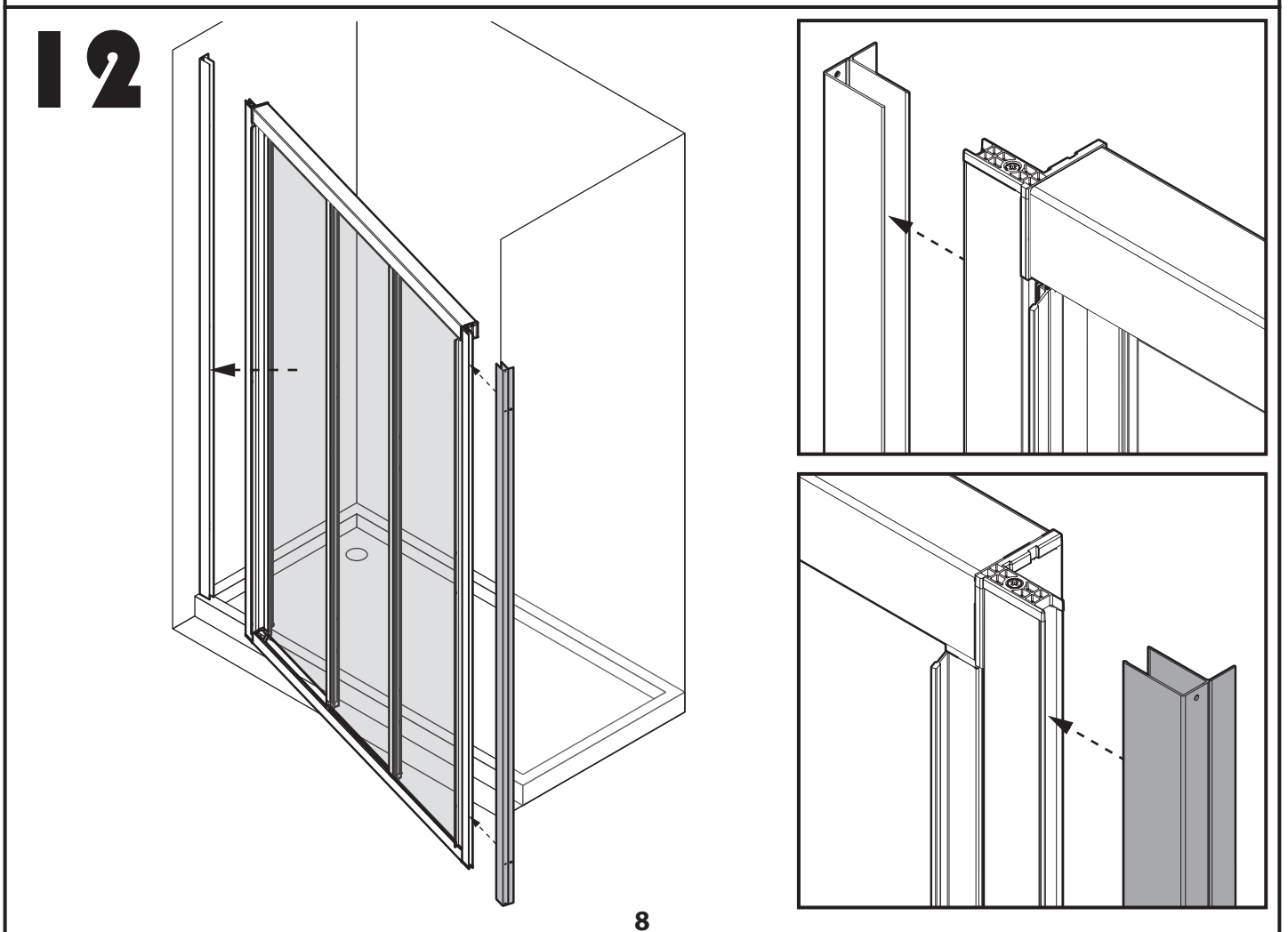
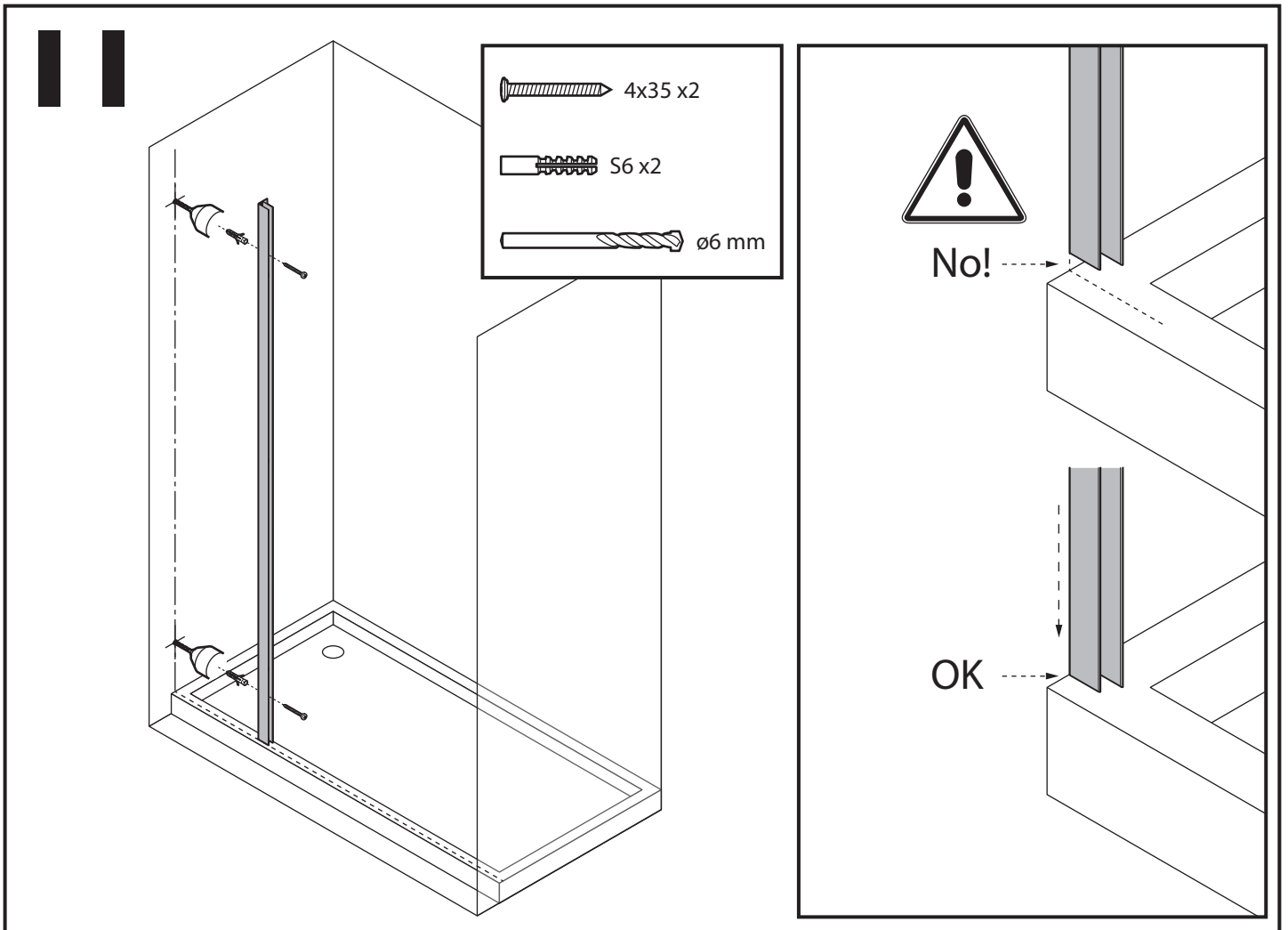
3P102	L=102-108 cm
3P108	L=108-114 cm
3P114	L=114-120 cm
3P120	L=120-126 cm
3P126	L=126-132 cm
3P132	L=132-138 cm
3P138	L=138-144 cm

# 10



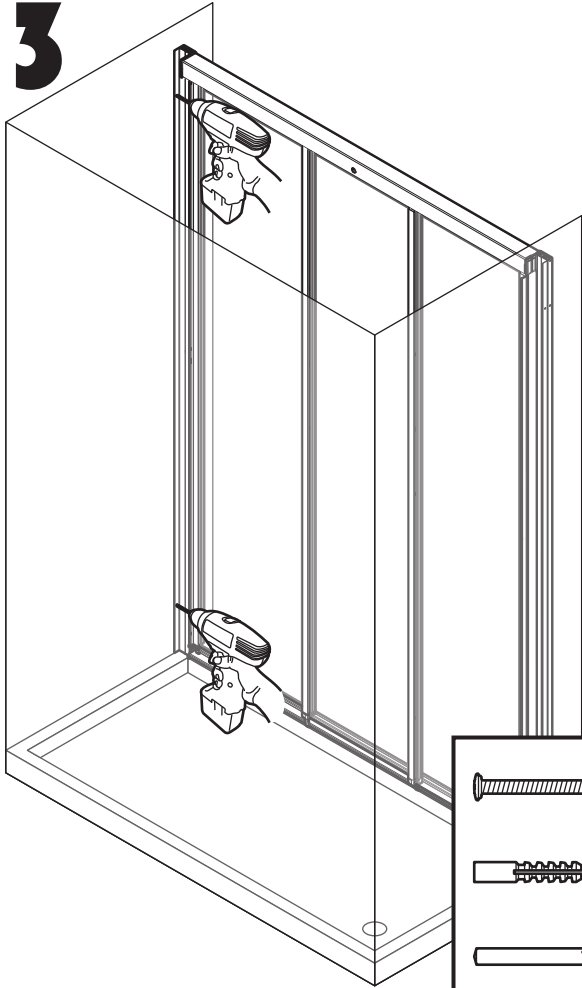
x2






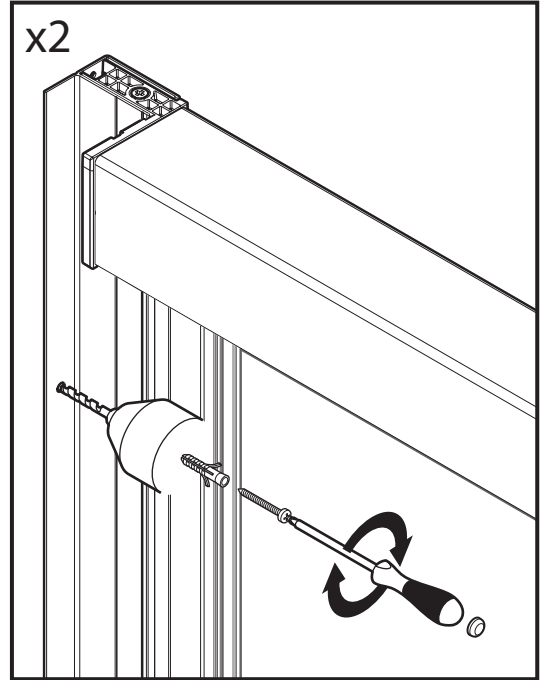
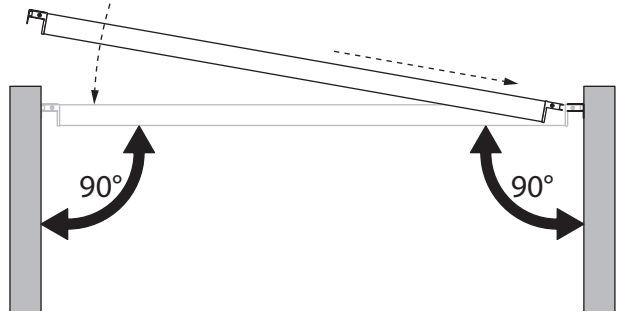




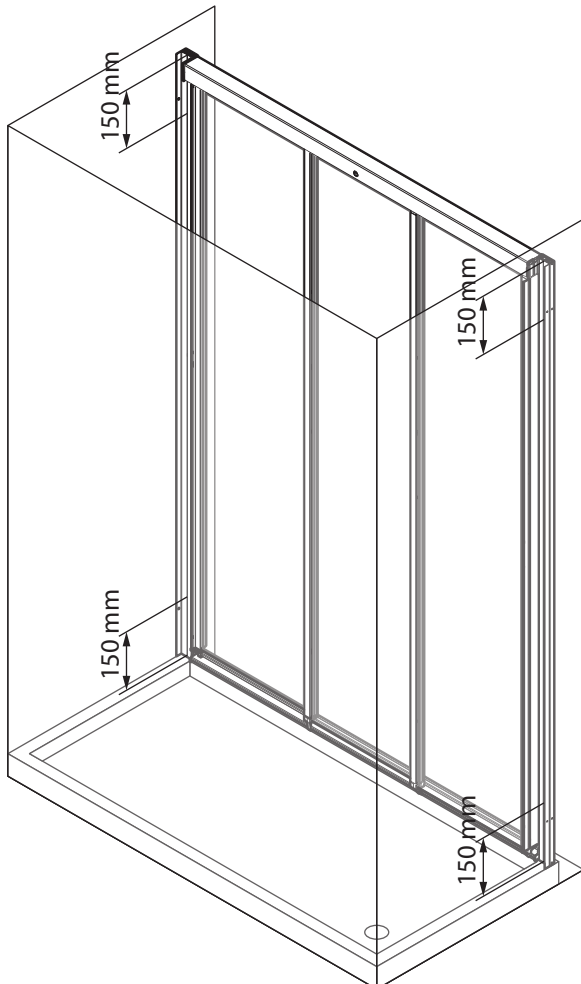
# 13



-  4x35 x2
-  S6 x2
-   $\varnothing 6$  mm



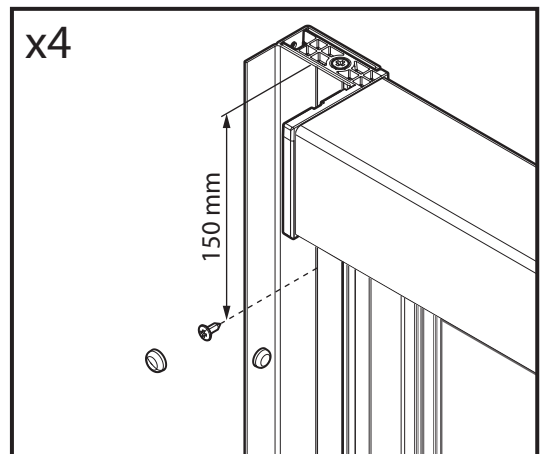
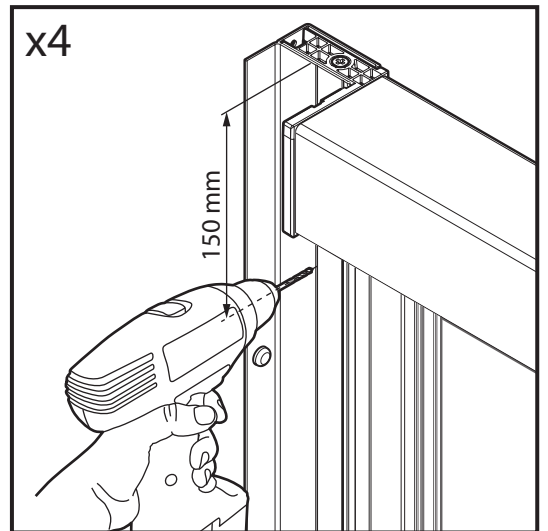
# 14



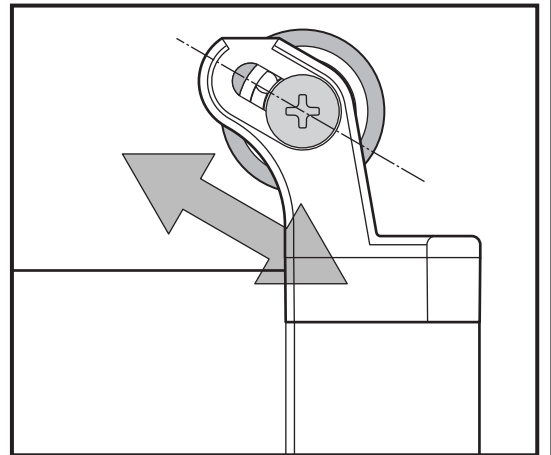
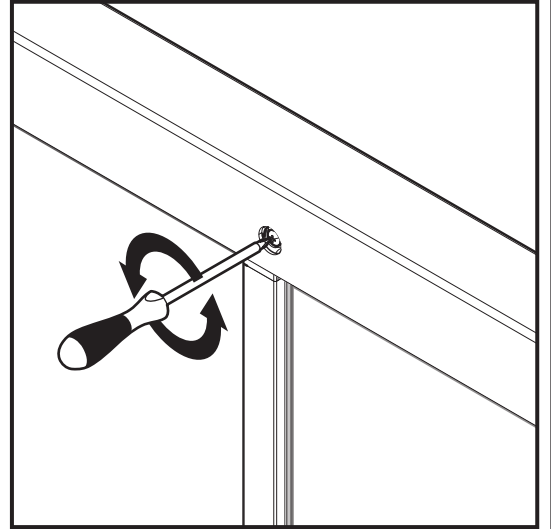
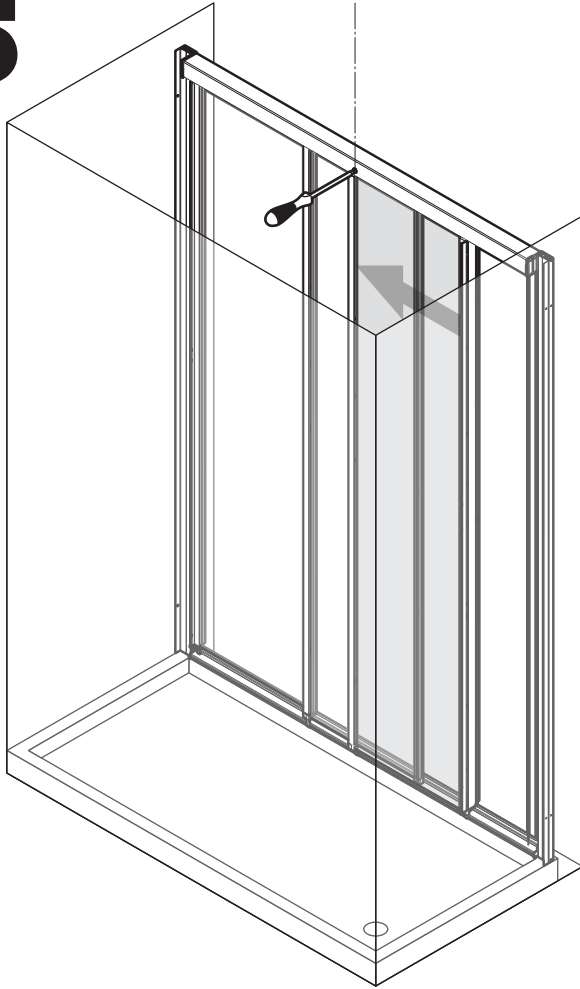
3,5x9,5 n.4



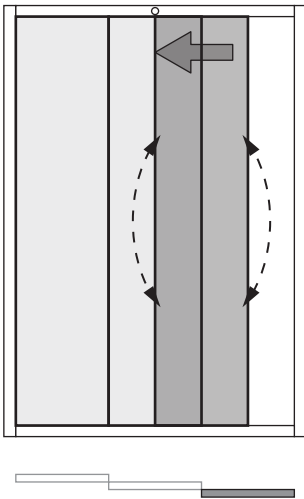
n.4



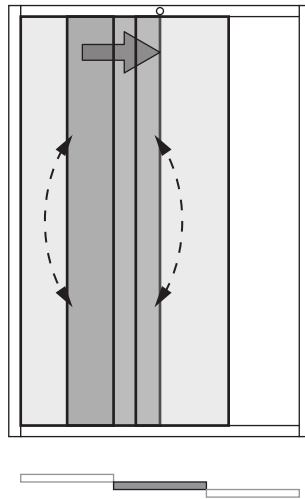
# 15



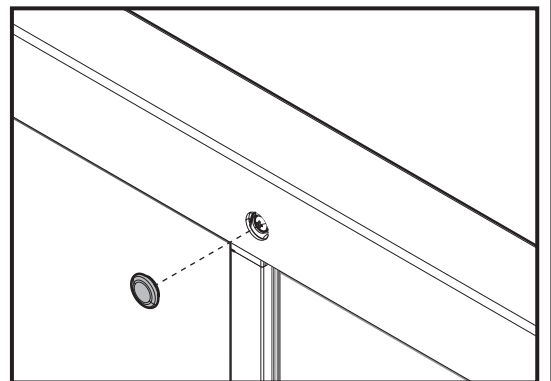
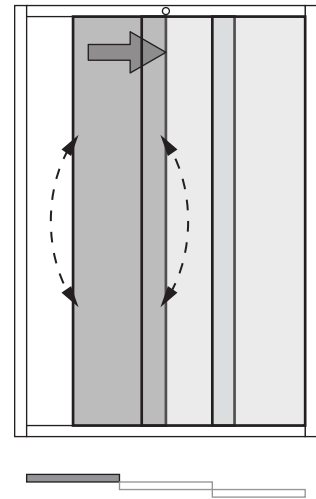
1°



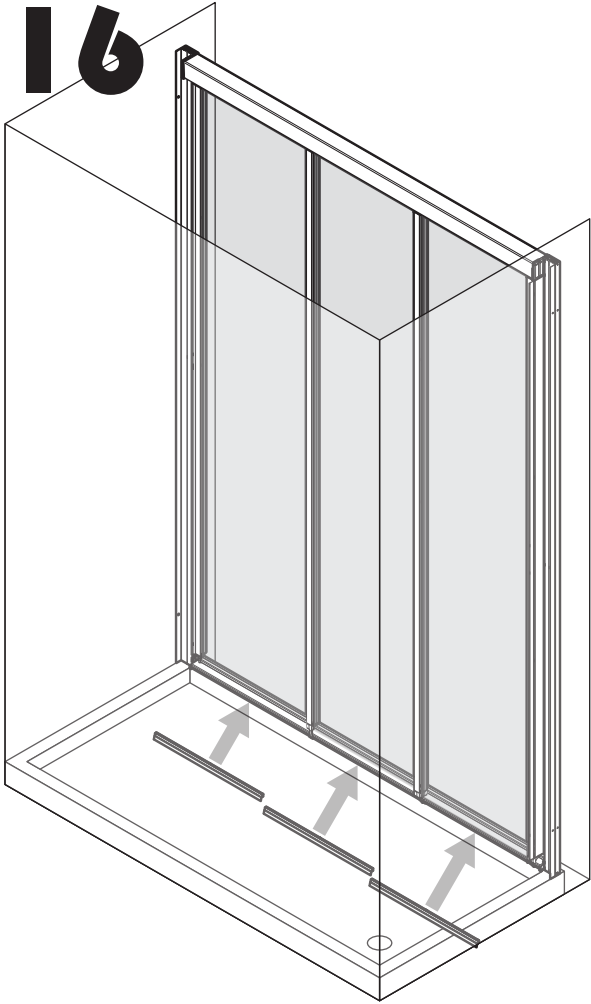
2°



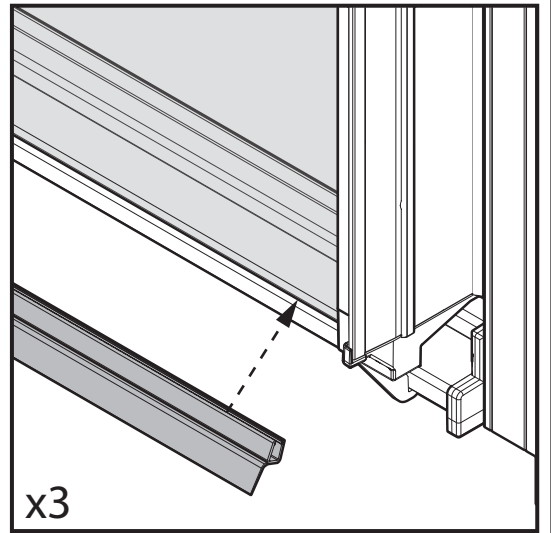
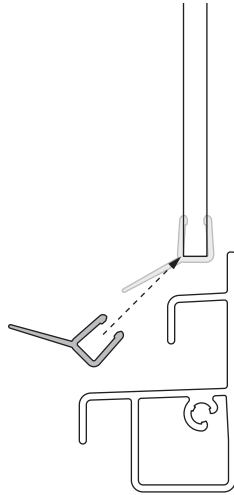
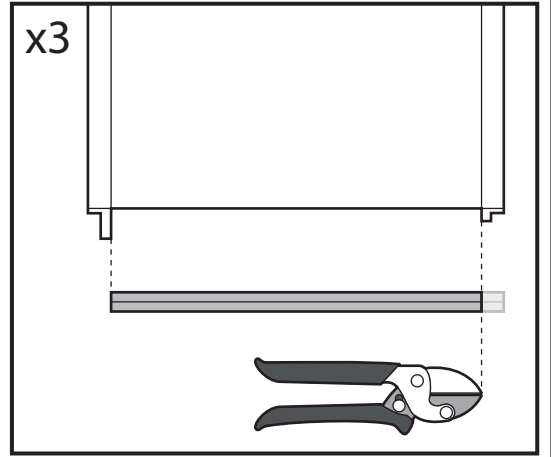
3°



# 16



x3



x3

# 17

