

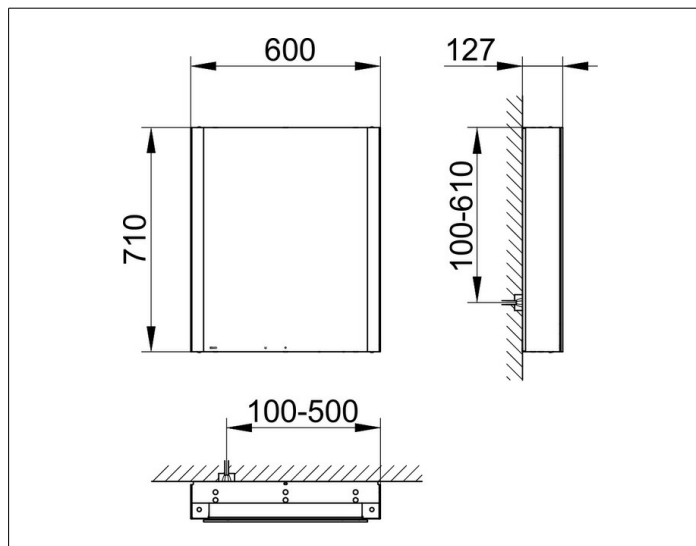
Somaris

14501371201 Spiegelschrank

PRODUKT



ZEICHNUNG



PRODUKTBESCHREIBUNG

für die Wandvorbau-Montage
 mit Spiegelheizung (mittig der Tür platziert)
 1 Drehtür aus Kristall-Doppelspiegel,
 Korpus in Aluminium silber-gebeizt-eloxiert,
 Rückwand aus HDF
 Bedienung:
 Tastenfelder mit kapazitiver Touch-Sensorik,
 integrierte Nebenstellenfunktion für z. B. Raumschalter
 Spiegelheizung:
 30 Watt, optische Anzeige der Aufheizphase,
 automatische Abschaltung nach 20 Minuten
 Beleuchtung:
 Lichtfarbe 3000 Kelvin (warmweiß),
 separat stufenlos dimmbar und ein-/ausschaltbar
 LED 25 Watt (Lebensdauer > 30.000 Std.)

AUSSTATTUNG

- 1 Steckdose
- 3 höhenverstellbare Glasablagen
- Tür-Anschlagdämpfer

OBERFLÄCHE

schwarz matt/Anschlag links

ABMESSUNG

600 x 710 x 128 mm