

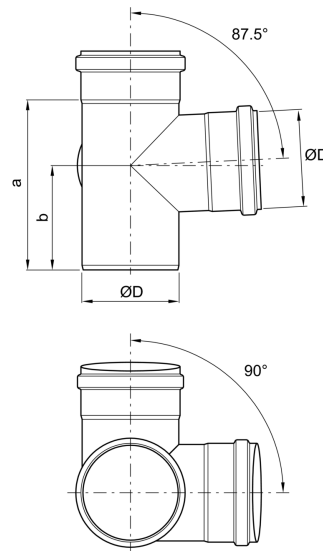
# Hoek T-stuk

## productinformatie voor de productgroep

### ACO productvoordelen

ACO Pipe in combinatie met ander ACO-afvoerproducten, biedt **uitgebreide oplossingen voor de afvoer van gebouwen:**

- Hygiënisch ontwerp volgens EN 1672, EN ISO 14159 en EHEDG document 8, 13 en 44
- Bestand tegen thermische en dynamische verschillen
- Snelle, betrouwbare en kosteneffectieve installatie
- Bestand tegen zettingssprongen
- Niet brandbaar
- Knaagdierbestendig



## technische gegevens over het artikel 419168

Nominale breedte buis	Afmetingen			Afdichting	materiaal	gewicht
	D [mm]	a [mm]	b [mm]			
DN 160	160	288	184	EPDM	1.4301	2,9