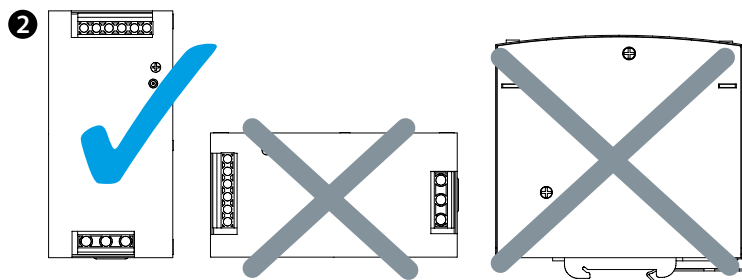


Industriële schakelende voeding voor algemeen gebruik.

INSTALLATIE

- Zorg altijd voor goede ventilatie, wanneer de voeding op DIN rail gemonteerd wordt, 5mm links en rechts, 40mm boven en 20mm onder en aan de bovenzijde. Montage richting anders dan bovenstaand, zoals op zijn kop of op een tafel gemonteerd, zijn niet de manieren om oververhitting te voorkomen. Ook moet een ruimte van 10-15 cm worden aangehouden, wanneer het aangrenzende apparaat een warmtebron is.



- Vervuilsgraad 2 is van toepassing wanneer er slechts sprake is van niet-geleidende verontreiniging die tijdelijk geleidend kan worden als gevolg van incidentele condensatie. In het algemeen toe te passen op droge, goed geventileerde locaties, zoals schakelkasten. Binnen gebruik, tot 3.000 m, 20-90% RH, overspanningscategorie II.

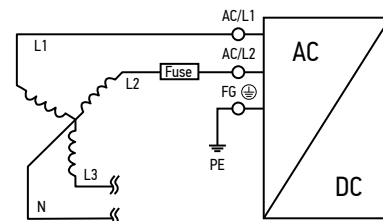
- Gebruik alleen koperdraad. Aanbevolen draden zijn weergegeven in de tabel

AWG	18	16	14	12	10
Nominale stroom (A)	6 A	6-10 A	13-16 A	16-25 A	25-32 A
Cross-section of Lead (mm ²)	0.75	1.00	1.5	2.5	4

De FG aansluiting (⊕) moet verbonden zijn met PE (Beveiligde Aarde)

- Voorgestelde zekering en maximaal aantal voedingen die kunnen worden aangesloten op een stroomonderbreker bij 400V worden hieronder weergegeven. Een zekering of een.

Model	Fuse
78.H2	T4A/H500V
78.W2	T4A/H500V
78.X2	T4A/H500V
78.Y2	T6.3A/H500V



Model	C16	D16
78.H2	19	19
78.W2	11	11
78.X2	7	7
78.Y2	4	4

78.x2.1.440.24x4												
	INGANG		UITGANG			TYPE BEVEILIGING						
	U _N	U _{min} - U _{max}	Nominale stroom	U _N B	P _N	U _N OK/LED A	Kortsluiting LED A	Thermische beveiliging LED A		Overspanning		
78.H2	200...480 V AC (50/60) Hz 282...677 V DC	180...550 VAC (50/60)Hz 265...780 VDC	2,5 A (@60°C)	24-28 V DC	60 W		Hiccup		Re-power	OFF	Re-power	
78.W2	200...500 VAC (50/60)Hz 282...705 VDC	180...550 VAC (50/60)Hz 265...780 VDC	5 A (@50°C)	24-28 V DC	120 W		Auto recover		T.A.R.	OFF	Re-power	
78.X2	220...500 VAC (50/60)Hz 311...705 VDC	180...550 VAC (50/60)Hz 265...780 VDC	10 A (@50°C)	24-28 V DC	240 W		Auto recover		T.A.R.	OFF	O.V.R.	
78.Y2	200...500 VAC (50/60)Hz 282...705 VDC	180...550 VAC (50/60)Hz 265...780 VDC	20 A (@50°C)	24-28 V DC	480 W		Auto recover		T.A.R.	OFF	O.V.R.	

IP20

	78.W2	(-25...+70)°C (met vermogens reductie)
	78.X2	(-30...+70)°C (met vermogens reductie)
	78.Y2	(-30...+70)°C (met vermogens reductie)
	78.H2	(-30...+85)°C (met vermogens reductie)

HANDLEIDING DOWNLOADEN



KORTSLUITING

Hiccup-modus: herstelt automatisch nadat de storing is opgeheven.

Re-power: circuit wordt uitgeschakeld na 3s. Schakel uit en weer aan (re-power) voor herstel.

THERMISCHE BESCHERMING


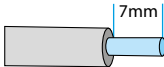

Re-power: schakelt uitgangsspanning uit, Schakel uit en weer aan (re-power) voor herstel.

T.A.R.: Thermische Auto Herstel functie, schakelt de uitgangsspanning uit en herstelt automatisch nadat de temperatuur weer daalt.

OVERSPANNING

Re-power: schakelt uitgangsspanning uit, Schakel uit en weer aan (re-power) voor herstel.

O.V.R.: Overspanning herstel functie, sluit de uitgangsspanning af. Als de fout is verdwenen na 1 minuut, automatisch herstel volgt en zal de voeding weer inschakelen.

	Power Supply model	Input		Output			80°C UL1007
		Nm	Lb-in	Nm	Lb-in		
	78.H2	0.7	6.2	0.68	6		
	78.W2	0.5	4.4	0.79	7		
	78.X2	1	8.85	0.79	7		
	78.Y2	1	8.85	0.79	7		

Zorg ervoor dat alle aders van de soepele kabel veilig in de aansluitklemmen zijn geplaatst en de schroeven goed zijn aangedraaid om slecht contact te voorkomen.

Als de voeding beschikt over multi-output terminals, zorg er voor dat elk contact is aangesloten op draden om te veel stroom op een enkel contact te voorkomen.

Gebruik draden die bestand zijn tegen temperaturen van ten minste 80°C, zoals UL1007.

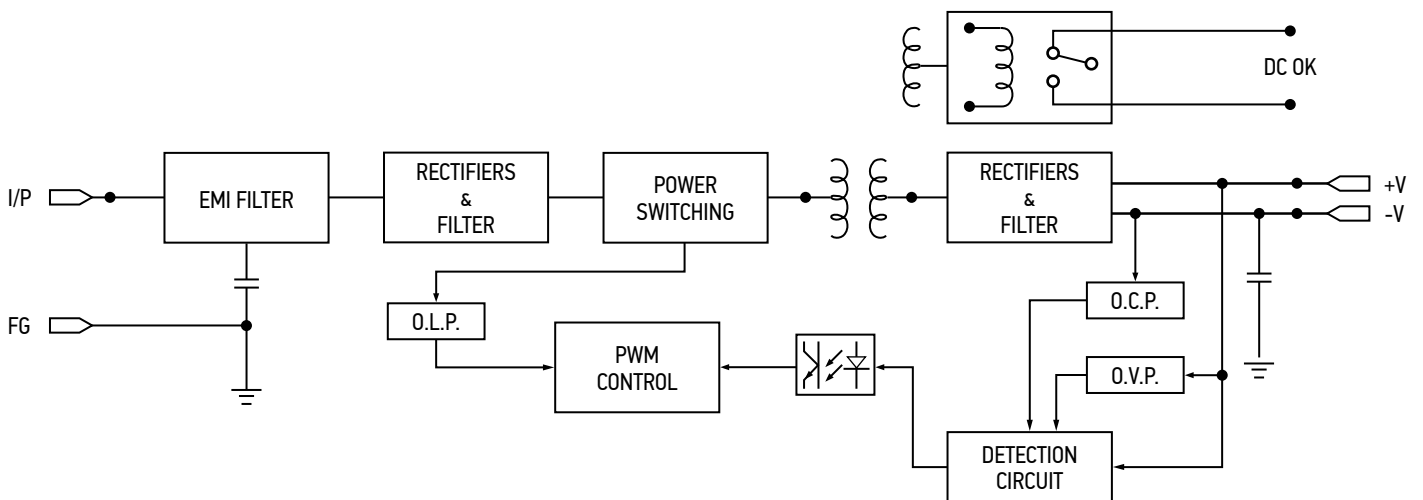
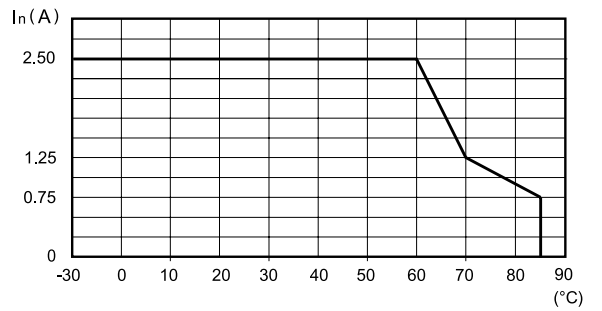
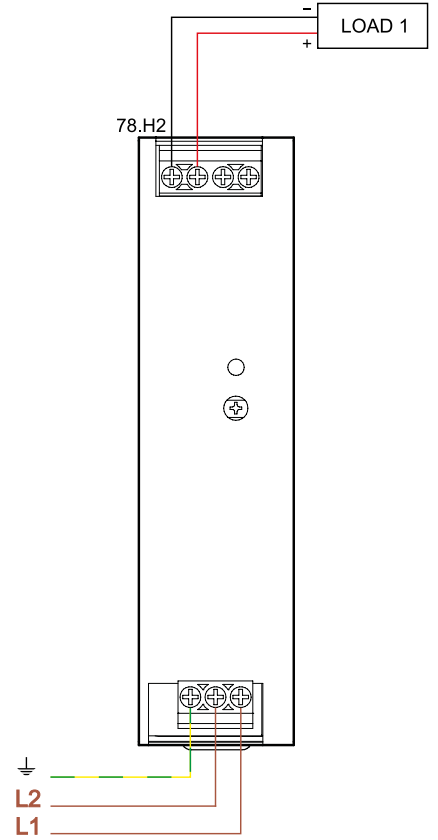
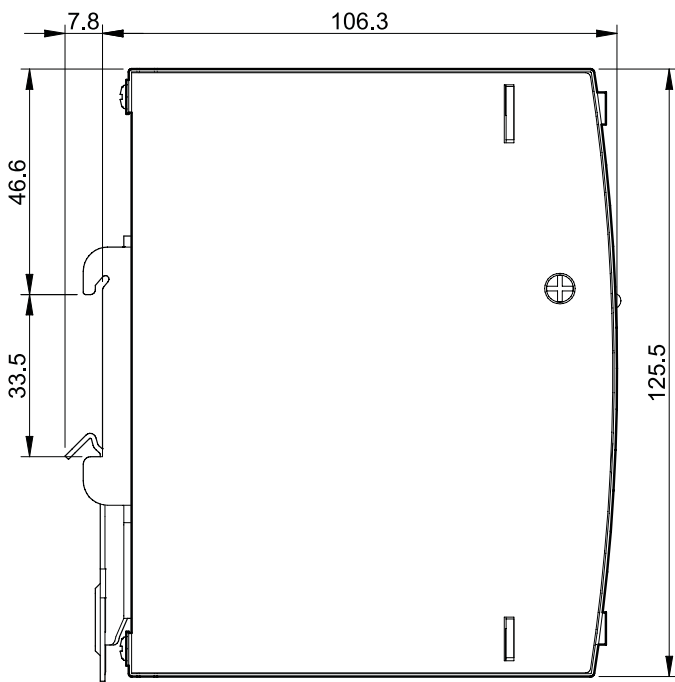
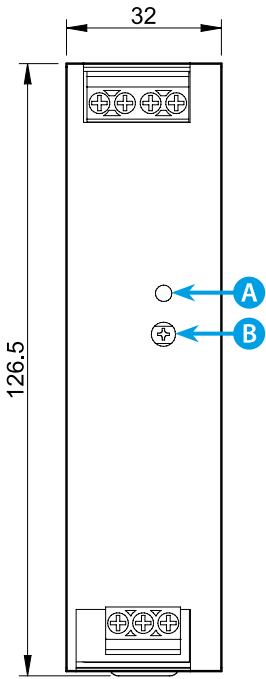
WAARSCHUWING

- 1 Risico op elektrische schok en gevaarlijke energie. Alle storingen moeten worden onderzocht door een gekwalificeerde technicus. Verwijder alsjeblieft niet zelf de behuizing van de voeding!
- 2 Risico op elektrische vlambogen en elektrische schok (levensgevaar).
- 3 Risico op brandgevaar. Raak de unit niet aan in werking en kort na loskoppeling!
- 4 Risico op brand en kortsluiting. De openingen moeten worden beschermd tegen vreemde voorwerpen of druppelende vloeistoffen.
- 5 Installeer de eenheid alleen in een vervuilingsgraad 2 omgeving.
- 6 Plaats de unit niet op plaatsen met hoge luchtvochtigheid of in de buurt van water.
- 7 De FG (⊕) moet verbonden zijn met PE (Beschermd Aarde).
- 8 Uitgangsstroom en uitgangsvermogen mogen de nominale waarde van de specificatie niet overschrijden.
- 9 Ontkoppel het systeem eerst van voedingsspanning vóór installatie, onderhoud of aanpassing van het systeem.
- 10 Vervang door hetzelfde type zekering, voor de voortdurende bescherming tegen brandgevaar.

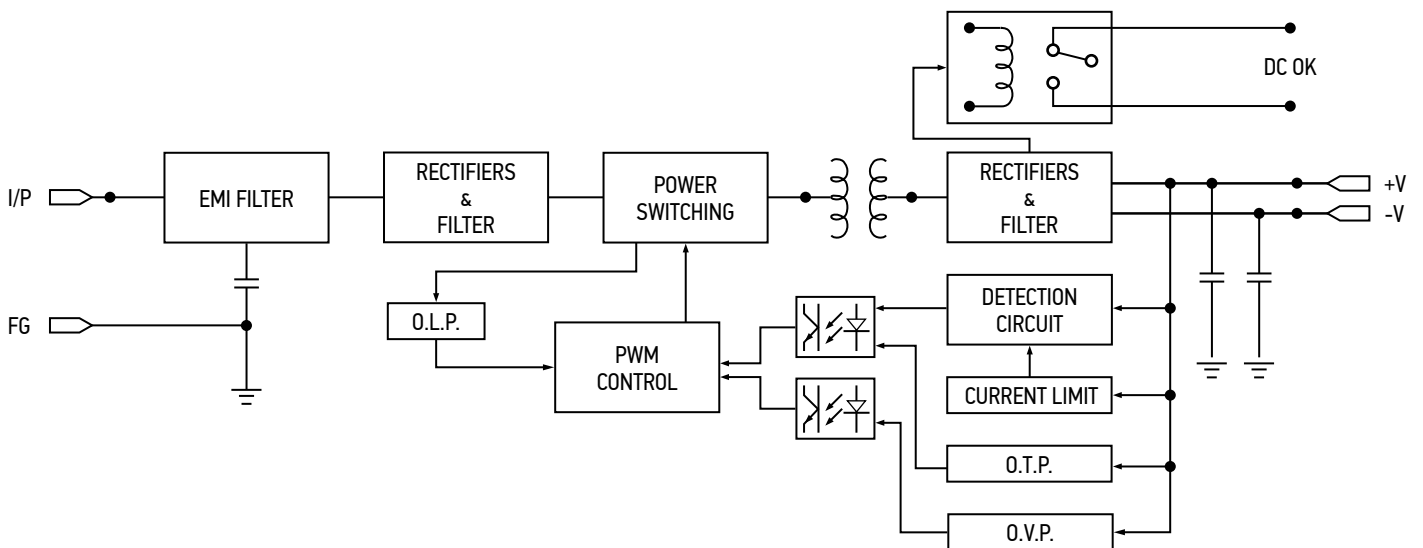
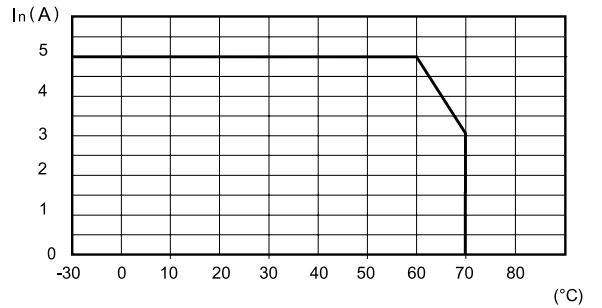
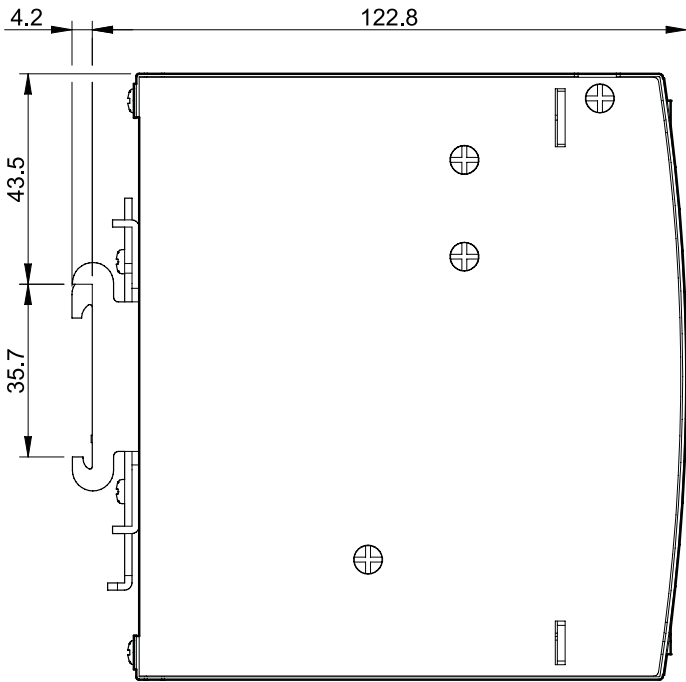
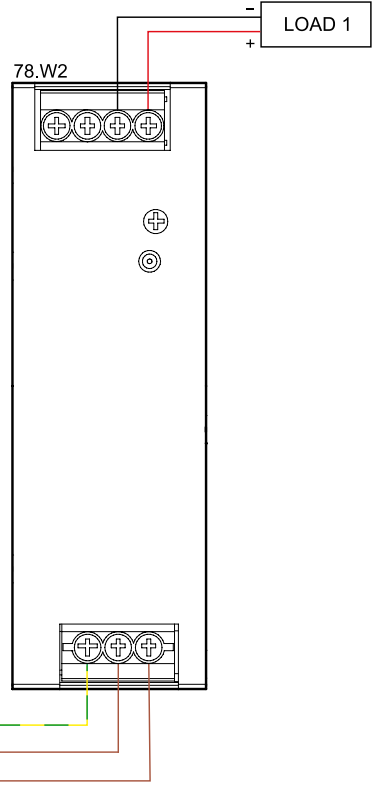
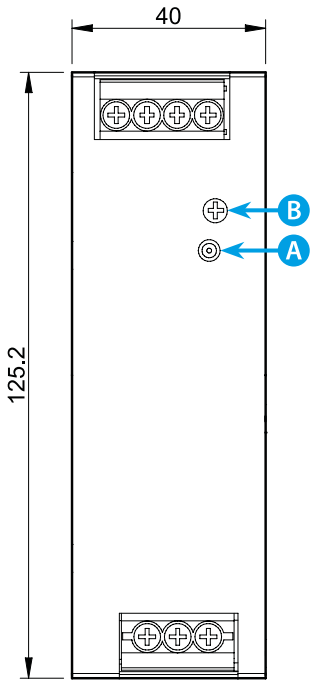
OPMERKING

Indien de apparatuur op een niet door de fabrikant gespecificeerde wijze wordt gebruikt, kan de bescherming (veiligheid) die geleverd wordt door de apparatuur worden aangetast.

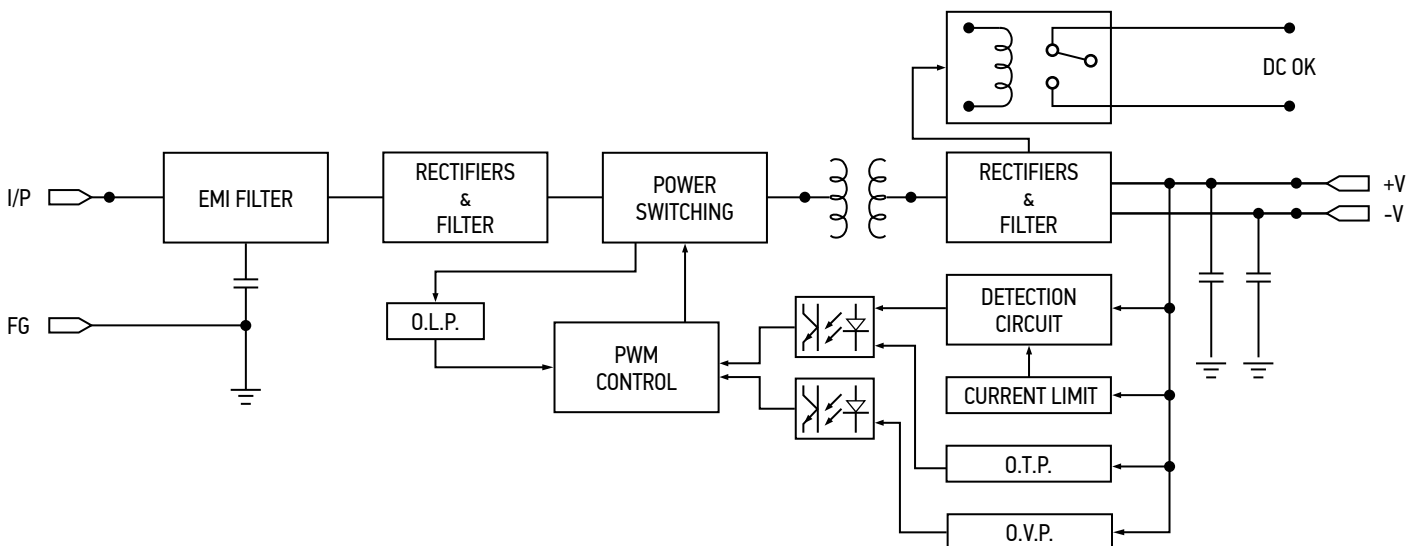
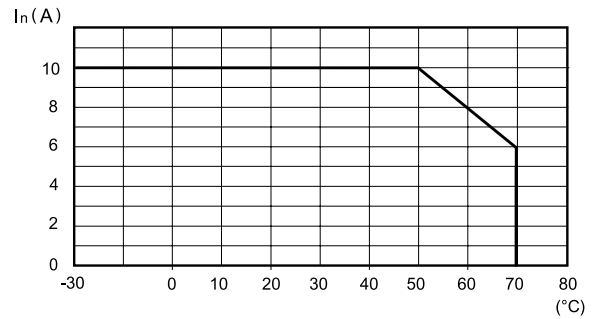
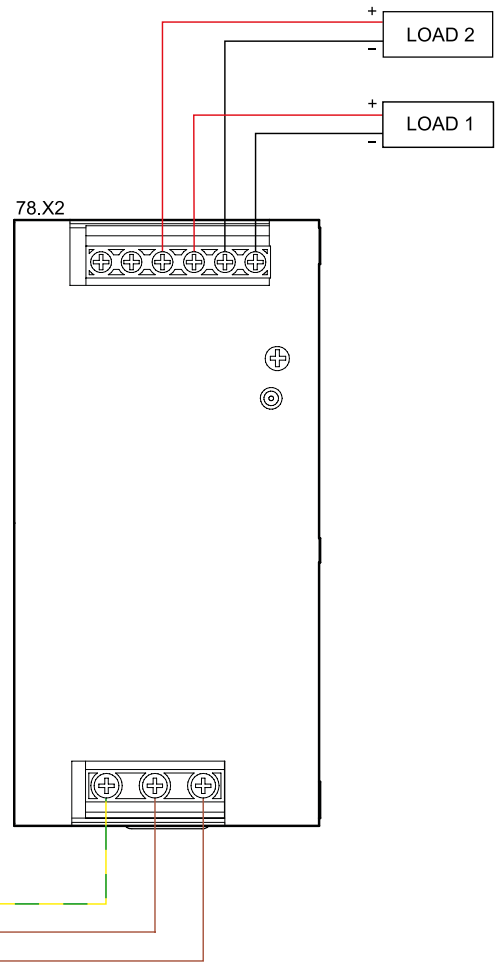
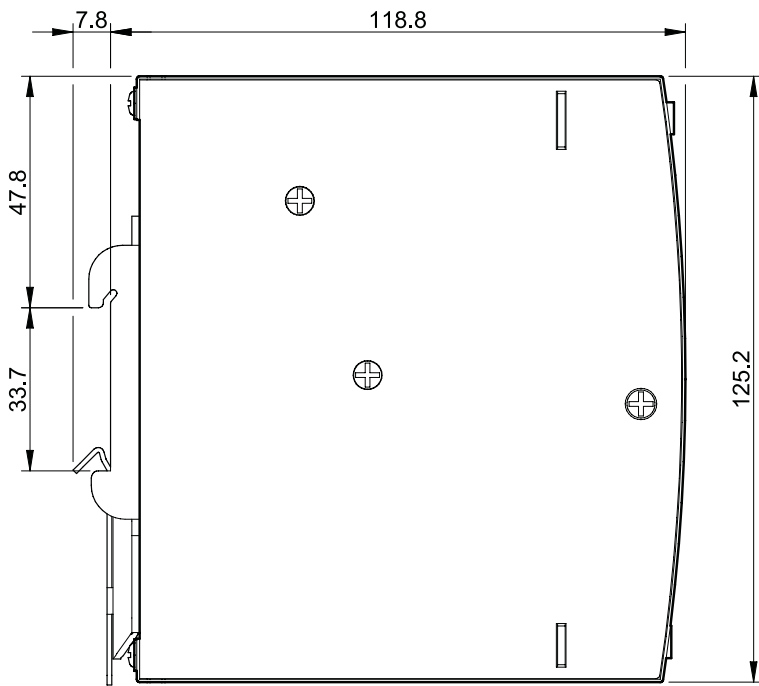
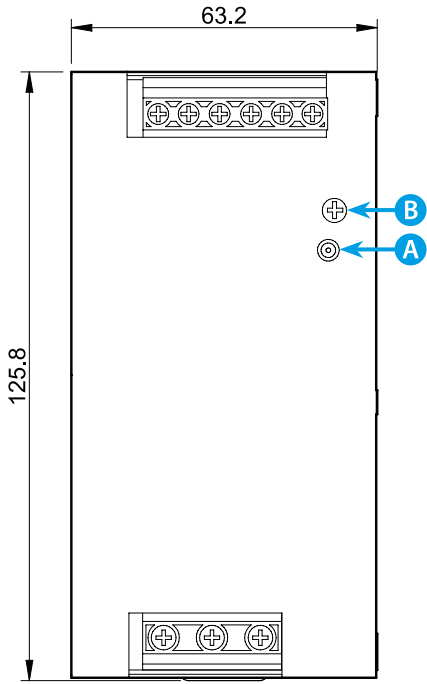
78.H2.1.440.2404



78.W2.1.440.2404



78.X2.1.440.2414



78.Y2.1.440.2414

