

Productinformatieblad

Specificaties



TeSys LC3D - Ster-driehoekstarter 3P - DIN-rail - 18A - Spoel: 230V AC

LC3D180AP7

EAN Code: 3389110549706

Prijs: 561,90 EUR

Hoofd

range	TeSys Tesys deca
productnaam	Tesys deca
product of component type	Star delta starter
device short name	LC3D
toepassing contactor	Motorsturing
utilisation category	AC-3
product presentatie	Voorbedraad
beschrijving polen	3 x 3P
samenstelling poolcontact	3 x 3 NO
Ue toegekende bedrijfsspanning	Vermogenskring: <= 690 V AC 25...400 Hz
le toegekende bedrijfstrom	18 A (bij <60 °C) om <= 440 V AC AC-3 voor vermogenskring
motorvermogen kW	11 kW om 220/230 V AC 50/60 Hz 22 kW om 415 V AC 50/60 Hz 22 kW om 440 V AC 50/60 Hz 18,5 kW om 380/400 V AC 50/60 Hz
type stuurkring	AC om 50/60 Hz
spanning stuurkring	230 V AC 50/60 Hz
hulpcontacten beschikbaar op elke contactor	1 NC voor KM1 star contactor
Uimp toegekende schokgolfspanning	8 kV In overeenstemming met IEC 60947
overvoltage category	III
Ui toegekende isolatiespanning	Vermogenskring: 600 V CSA gecertificeerd Vermogenskring: 600 V UL gecertificeerd Signalisatiekring: 600 V CSA gecertificeerd Signalisatiekring: 600 V UL gecertificeerd Vermogenskring: 1000 V In overeenstemming met IEC 60947-4-1 Signalisatiekring: 1000 V In overeenstemming met IEC 60947-1
elektrische duurzaamheid	1,65 Mcycles 18 A AC-3 bij Ue <= 440 V
beschermkap	Beschermkap
type vergrendeling	Mechanisch
mounting support	Rail
standards	EN 60947-4-1 EN 60947-5-1 IEC 60947-4-1 IEC 60947-5-1 CSA C22.2 Nr 14 UL 508 IEC 60335-1

De weergegeven prijs is de adviesprijs in euro excl. BTW. Deze kan onderhevig zijn aan korting. Neem contact op met uw lokale distributeur of detailhandel voor de daadwerkelijke prijs

product certifications	DNV
	CSA
	RINA
	LROS (Lloyds register of shipping)
	GOST
	UL
	CCC
	GL
	BV

Complementair

aansluitingen - aansluitklemmen	Stuurkring: schroefklem aansluitingen 1 1...4 mm ² - kabelstijfheid: flexibel zonder kabeluiteinde
	Stuurkring: schroefklem aansluitingen 2 1...4 mm ² - kabelstijfheid: flexibel zonder kabeluiteinde
	Stuurkring: schroefklem aansluitingen 1 1...4 mm ² - kabelstijfheid: flexibel met kabeluiteinde
	Stuurkring: schroefklem aansluitingen 2 1...2,5 mm ² - kabelstijfheid: flexibel met kabeluiteinde
	Stuurkring: schroefklem aansluitingen 1 1...4 mm ² - kabelstijfheid: vast zonder kabeluiteinde
	Stuurkring: schroefklem aansluitingen 2 1...4 mm ² - kabelstijfheid: vast zonder kabeluiteinde
	Vermogenskring: schroefklem aansluitingen 1 1,5...6 mm ² - kabelstijfheid: flexibel zonder kabeluiteinde
	Vermogenskring: schroefklem aansluitingen 2 1,5...6 mm ² - kabelstijfheid: flexibel zonder kabeluiteinde
	Vermogenskring: schroefklem aansluitingen 1 1...6 mm ² - kabelstijfheid: flexibel met kabeluiteinde
	Vermogenskring: schroefklem aansluitingen 2 1...4 mm ² - kabelstijfheid: flexibel met kabeluiteinde
aanspanmoment	Vermogenskring: 1,7 N.m - op schroefklem aansluitingen - met schroevendraaier plat Ø 6 mm
	Vermogenskring: 1,7 N.m - op schroefklem aansluitingen - met schroevendraaier Philips No 2
	Stuurkring: 1,7 N.m - op schroefklem aansluitingen - met schroevendraaier plat Ø 6 mm
	Stuurkring: 1,7 N.m - op schroefklem aansluitingen - met schroevendraaier Philips No 2
	Vermogenskring: 1,7 N.m - op schroefklem aansluitingen - met schroevendraaier pozidriv No 2
	Stuurkring: 1,7 N.m - op schroefklem aansluitingen - met schroevendraaier pozidriv No 2
maximale operationele snelheid	30 cyc/h 60 °C
starttijd	30 s
spoeltechnologie	Zonder ingebouwde suppressormodule
spanningslimieten controlecircuit	Uitval: 0.3...0.6 Uc om 50/60 Hz (bij <60 °C)
	Operationeel: 0.8...1.1 Uc om 50 Hz (bij <60 °C)
	Operationeel: 0.85...1.1Uc om 60 Hz (bij <60 °C)
inschakelstroom in VA	70 VA 60 Hz cos phi 0,75 (op 20 °C)
	70 VA 50 Hz cos phi 0,75 (op 20 °C)
hold-in stroomverbruik in VA	7,5 VA 60 Hz cos phi 0,3 (op 20 °C)
	7 VA 50 Hz cos phi 0,3 (op 20 °C)
warmteverspreiding	2...3 W om 50/60 Hz
type hulpcontacten	Mechanisch gekoppeld In overeenstemming met IEC 60947-5-1 3 x 1 NO + 1 NC Spiegelcontact In overeenstemming met IEC 60947-4-1 3 x 1 NC
frequentie signaalcircuit	25...400 Hz
minimale schakelstroom	5 mA voor signalisatiekring
minimale schakelspanning	17 V voor signalisatiekring

niet-overlappendingstijd	1,5 ms bij de-energisatie tussen NC en NO contact 1,5 ms bij energisatie tussen NC en NO contact
breedte	144 mm
hoogte	124 mm
diepte	143 mm
gewicht product	1,73 kg

Omgeving

isolatieweerstand	> 10 MOhm voor signalisatiekring
IP beschermingsgraad	IP20 voorkant In overeenstemming met IEC 60529
weerbestedigheid	In overeenstemming met IACS E10 In overeenstemming met IEC 60947-1 Bijlage Q categorie D
beschermende behandeling	TH In overeenstemming met IEC 60068-2-30
pollution degree	3
ambient air temperature for storage	-60...80 °C
ambient air temperature for operation	-40...70 °C bij Uc
bedrijfshoogte	3000 m zonderverlies
vuurbestedigheid	850 °C In overeenstemming met IEC 60695-2-1
vlamvertraging	V1 In overeenstemming met UL 94
mechanische stevigheid	Trillingen contactor open: 2 Gn, 5...300 Hz Trillingen contactor gesloten: 4 Gn, 5...300 Hz Schokken contactor open: 10 Gn gedurende 11 ms Schokken contactor gesloten: 15 Gn gedurende 11 ms

Verpakkingseenheid

Eenheidstype van verpakking 1	PCE
Aantal eenheden in verpakking 1	1
verpakking 1 hoogte	17,500 cm
verpakking 1 breedte	16,000 cm
verpakking 1 lengte	23,000 cm
verpakking_1_gewicht	1,610 kg
Eenheidstype van verpakking 2	P06
Aantal eenheden in verpakking 2	27
verpakking 2 hoogte	75,000 cm
verpakking 2 breedte	60,000 cm
verpakking 2 lengte	80,000 cm
verpakking 2 gewicht	57,500 kg

contractuele waarborg

Garantie (in maanden)	18
-----------------------	----

Schneider Electric wil tegen 2050 de Net Zero-status hebben bereikt via partnerschappen in de toeleveringsketen, materialen met een lagere impact en circulariteit via onze doorlopende campagne "Use Better, Use Longer, Use Again" om de levensduur van producten en de recycleerbaarheid te verlengen.

[Uitleg van Environmental Data >](#)

[Hoe evalueren we de duurzaamheid van producten? >](#)

Milieuoetafdruk

Totale levenscyclus ecologische voetafdruk	222 kg CO2 eq.
Koolstofvoetafdruk van de fabricagefase [A1–A3]	4 kg CO2 eq.
Koolstofvoetafdruk van de distributiefase [A4]	0.4 kg CO2 eq.
Koolstofvoetafdruk van de installatiefase [A5]	0.1 kg CO2 eq.
Koolstofvoetafdruk van de gebruiksfase [B2, B3, B4, B6]	218 kg CO2 eq.
Milieu Profiel	Milieuprofiel van het product

Use Better

Materialen en verpakking

Pakket met gerecycleerd karton	Ja
Verpakkingen zonder kunststof	Ja
RoHS-richtlijn van de EU	Conform
REACH-verordening	Referentie bevat geen SVHC boven drempelwaarde
PVC-vrij	Ja

Use Longer

Levensduurverlenging

Reparatie	Nee
-----------	-----

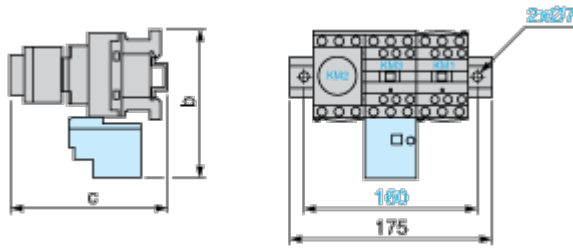
Use Again

Herverpakken en herfabriceren

Percentage mogelijke recycleerbaarheid	66
Circulair Profiel	Informatie over einde levensduur
Terugname	No
WEEE-label	 Het product moet op markten van de Europese Unie worden afgevoerd volgens specifieke afvalinzamelingsregels en mag nooit in een gewone vuilnisbak terechtkomen.

Dimensions Drawings

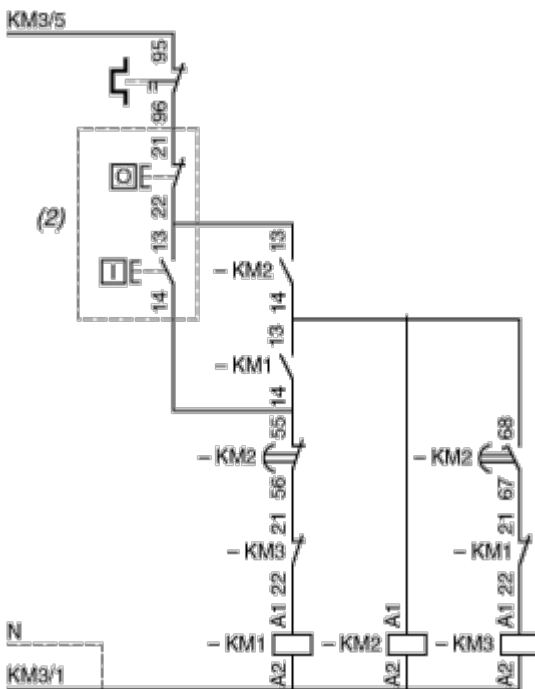
Dimensions



LC3		D09A to D180A	D320A
b		153	137
c	with LAD S	139	145
	with LAD S and sealing cover	143	149

Connections and Schema

Wiring



- (1) Recommended cabling for reversal of motor rotation (standard motor, viewed from shaft end).
- (2) Remote control.

NOTE: LC3 D09A to D18A: Mechanical interlock between KM3 and KM1.

