

# Productdatablad Spirotech

## Productnaam

**EMCK Solo 75L max 4bar**

## Artikelnummer

**EMCK-S75-4.0**

## Producteigenschappen

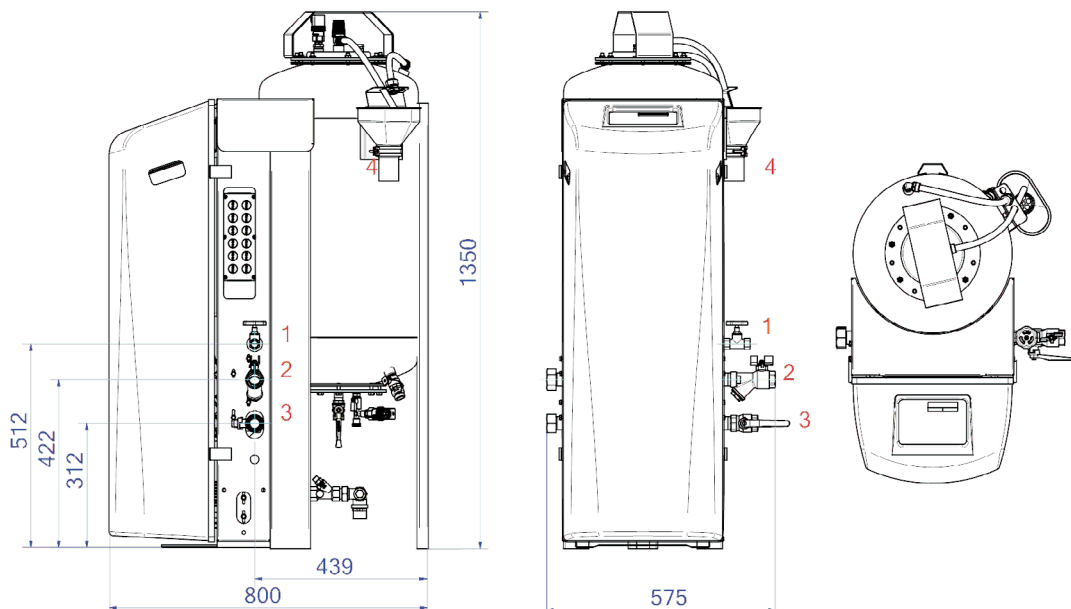
De MultiControl Kompakt SOLO is een automatisch en drukhoudend apparaat, met 1 pomp (1x 100%) en een overstortventiel. Een drukloos expansievat is geïntegreerd.

- bevat 1 pomp (1x 100%)
- bevat 1 overstortventiel (1x 100%)
- Bedrijfsdrukbereik tot 8,1 bar
- Wordt geleverd met 5 mogelijke vatvolumes: 75, 125, 200, 300 of 500 liter.
- Er kunnen nog twee vaten worden toegevoegd.
- Maximaal expansievolume: 75 – 1.500 liter
- De maximale temperatuur op het aansluitpunt: 70°C (meer dan 70°C mogelijk met extra tank)
- Maximale veiligheidstemperatuur in het systeem: 110°C
- Maximale werkdruk (PN): 10 bar

## Productafbeelding



## Productafmetingen



1. Refill aansluiting

Rp1/2

2. Expansie overstortleiding

Rp1

3. Expansie drukleiding

Rp1

4. Veiligheidsklep aftaptrichter tank

DN50 Geberit

# Productdatablad Spirotech

## ETIM productdata

Hoogte	1375 mm	Dubbele pomp	Nee
Inhoud	75 Ltr.	Met verwisselbaar membraan	Ja
Diameter	406 mm	Compressor in sokkel	Nee
Max. werkdruk	4 bar	Nom. diameter expansie-aansluiting	1" (25)
Connectie type	Overig	Max. vloeistof temp.	70 °C
Opgenomen vermogen	0.6 kW	Voor koelsystemen tot	4 MW
Koppelbaar	Ja	Uitwendige buisdiameter expansie-aansluiting	33.7 mm
Elektrische aansluiting	Aansluitsnoer met stekker	Voor verwarmingssystemen tot	0.55 MW
Functie master/slave	Nee	Plaatsing horizontaal	Nee
Met expansievat	Ja	Aansluitspanning	230 V
Digitale besturingseenheid	Ja	Compressieklasse	PN 10

### Disclaimer

Dit productdatablad is met de grootst mogelijke zorg samengesteld. Desondanks kunnen er (tik)fouten of onvolledigheden voorkomen. Voor de actuele en correcte informatie verwijzen we je naar onze website.

